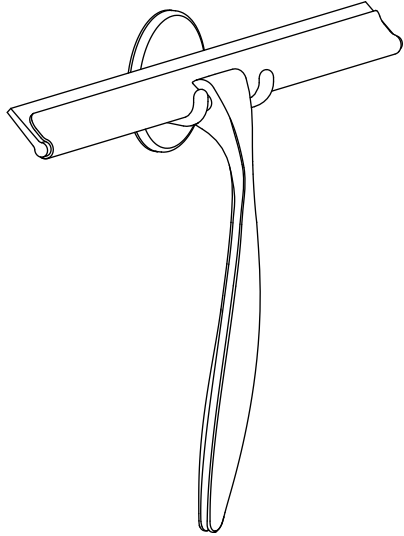
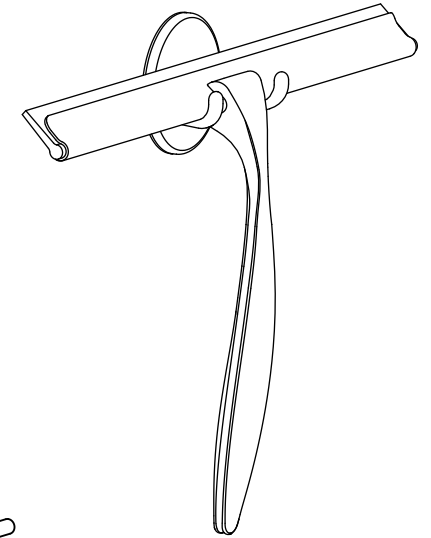


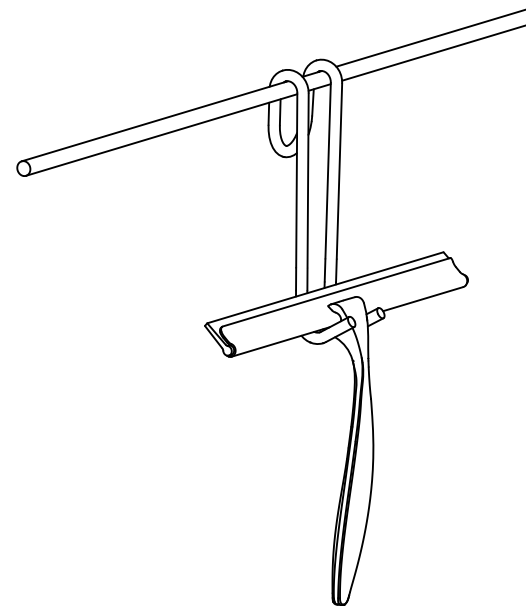
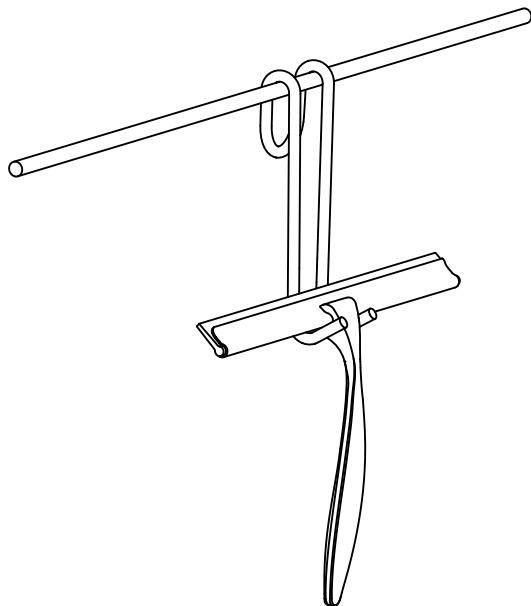
7

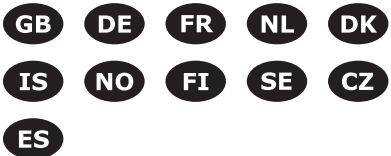


SKOGHALL



8





ENGLISH

Fix hanger on a smooth and cleaned, with detergent, surface. Wait 24 hours before using.

DEUTSCH

Den Aufhänger auf einer glatten, mit Reinigungsmittel gesäuberten Fläche anbringen. 24 Stunden warten, bevor er benutzt wird.

FRANÇAIS

Fixez le produit sur une surface lisse et propre, nettoyée à l'aide de détergent. Attendez 24 heures avant de l'utiliser.

NEDERLANDS

Bevestig de hanger op een vlakke en met schoonmaakmiddel gereinigde ondergrond. Wacht 24 uur voordat je de hanger gaat gebruiken.

DANSK

Monter bøjlen på en glat overflade, der er rengjort med rengøringsmiddel. Vent 24 timer, før du bruger den.

ÍSLENSKA

Festið hankann á slétt yfirborð sem búið er að þrifa með mildri sápu. Bíðið í 24 tíma áður en hann er notaður.

NORSK

Fest hengeren på en rett og ren overflate, vasket med såpevann. Vent i 24 timer før du bruker den.

SUOMI

Kiinnitä ripustin sileälle ja puhdistusaineella puhdistetulle pinnalle. Odota 24 tuntia kiinnittämisen jälkeen ennen kuin ripustat mitään ripustimeen.

SVENSKA

Sätt fast hängaren på en slät och med rengöringsmedel rengjord yta. Vänta i 24 timmar innan du använder hängaren.

ČESKY

Věšák umístěte na hladký a čistý povrch umytý čisticím prostředkem. Před použitím počkejte 24 hodin.

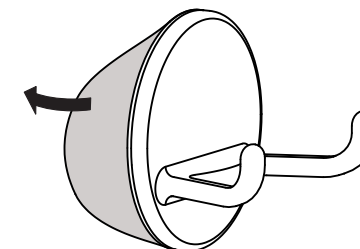
ESPAÑOL

Fija el colgador sobre una superficie lisa y limpia con detergente. Espera 24 h antes de usarlo.

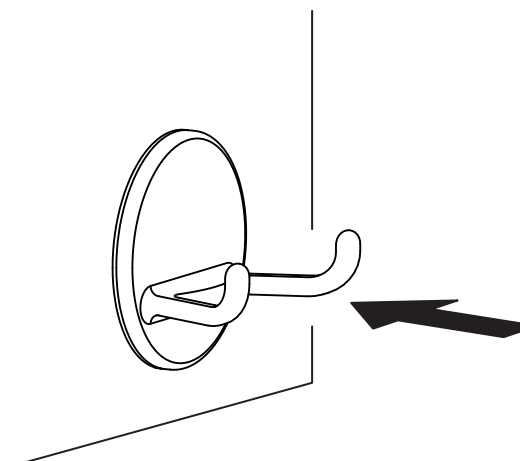
4



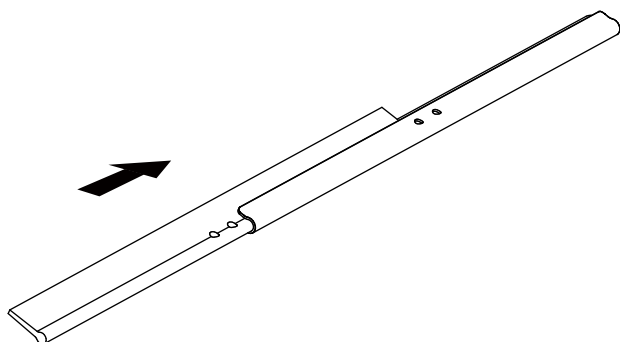
5



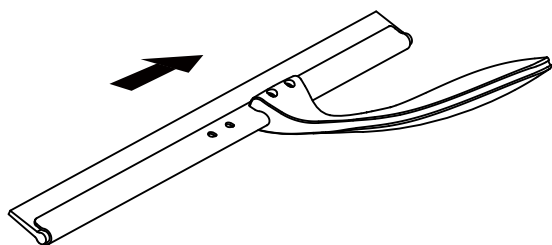
6



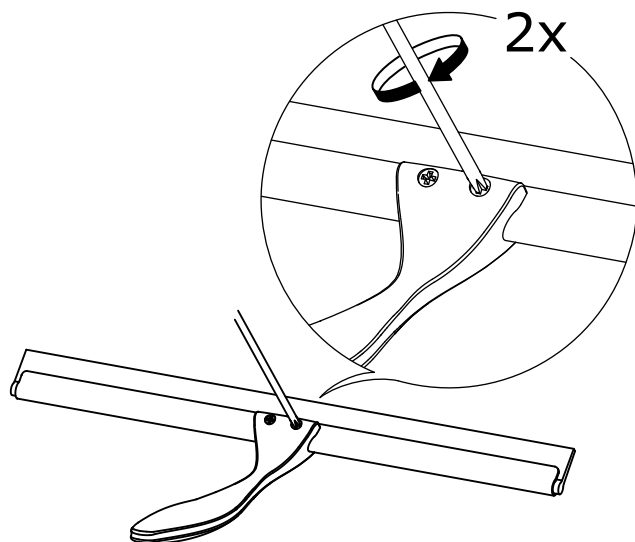
1



2



3

**ROMÂNĂ**

Așezați cârligul pe o suprafață plană.
Așteptați 24 de ore înainte de utilizare.

ITALIANO

Fissa l'appenditutto a una superficie liscia e aspetta 24 ore prima di usarlo.

SLOVENSKY

Vešiak umiestnite na hladký povrch,
vyčistený jemným čistiacim prostriedkom.
Pred prvým použitím počkajte 24 hodín.

MAGYAR

Rögzítsd az akasztót egy sima, tisztítószerral
áttörölt felületre. Csak 24 óra elteltével
használd.

БЪЛГАРСКИ

Монтирайте закачалката на равна и
почистена с препарат повърхност.
Изчакайте 24 часа преди да я използвате.

POLSKI

Przymocuj wieszak do gładkiej i umytej
środkiem czyszczącym powierzchni. Przed
użyciem poczekaj 24 godziny.

HRVATSKI

Montirajte kvačicu na glatku površinu
koju ste prethodno oprali deterdžentom.
Pričekajte 24 sata prije uporabe.

LIETUVIŲ KLB

Tvirtinkite pakabą ant lygaus, valikliu
nuvalyto paviršiaus. Naudokite po 24 val.

ΕΛΛΗΝΙΚΑ

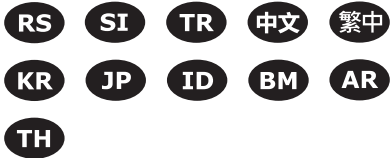
Στερεώστε το κρέμαστρο σε μια λεία και
καθαρή, με απορρυπαντικό, επιφάνεια.
Περιμένετε 24 ώρες πριν τη χρήση.

PORTUGUÊS

Prenda o cabide numa superfície lisa e limpa
com detergente. Aguarde 24 horas antes de
o utilizar.

РУССКИЙ

Закрепите на гладкой поверхности,
предварительно очищенной с
использованием чистящего средства.
Используйте через 24 часа после
установки.



SRPSKI

Fiksirajte držač za glatku površinu, prethodno očišćenu deterđentom. Sačekajte 24 časa pre nego što počnete da ga koristite.

SLOVENŠČINA

Obešalnik pritrdite na ravno, z deterđentom očiščeno površino . Počakajte 24 ur preden ga uporabite.

TÜRKÇE

Askıyı, deterjan ile temizlenmiş düz ve pürüzsüz bir yüzey üzerine sabitleyiniz. Kullanmadan önce 24 saat bekleyiniz.

中文

固定在光滑表面上，24小時后再使用。

繁中

將掛鉤固定在平坦、乾淨的表面。靜置一天後再使用。

한국어

세제로 깨끗하게 닦은 매끄러운 표면에 고리를 부착하세요. 24시간이 지난 후에 사용하세요.

日本語

汚れやホコリを落とした、平らな面に取り付けてください。取り付け後、24時間置いてからご使用ください。

BAHASA INDONESIA

Pasang gantungan di permukaan yang halus dan telah dibersihkan dengan detergen. Tunggu 24 jam sebelum digunakan.

BAHASA MALAYSIA

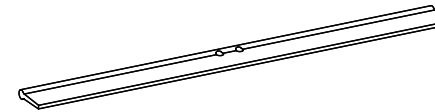
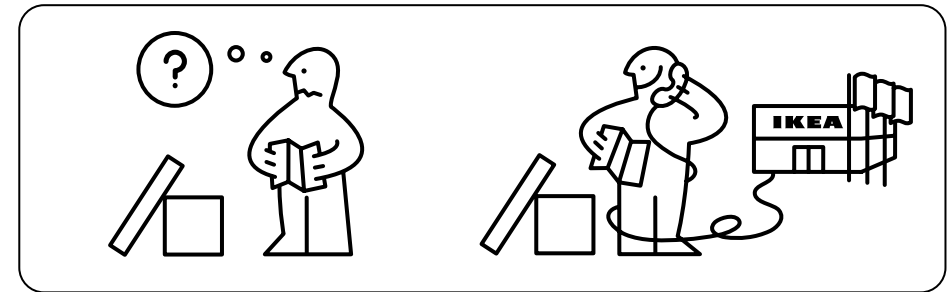
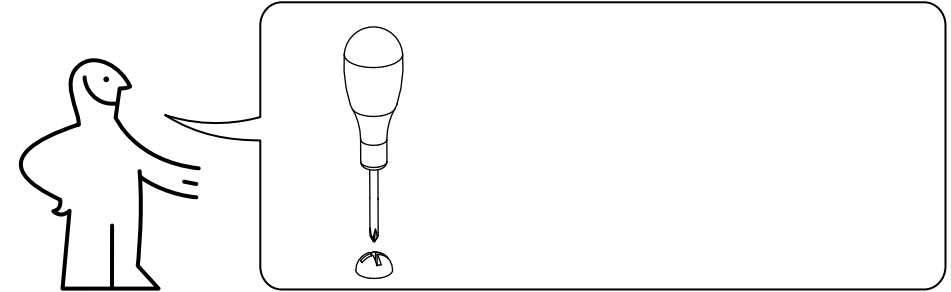
Pasang penyangkut pada permukaan yang licin dan dibersihkan dengan pencuci. Biar selama 24 jam sebelum menggunakannya.

عربي

ثبتي العلاقة على سطح أملس وممسوح بالمنظفات. انتظري لمدة 24 ساعة قبل استخدامها.

ไทย

ติดที่แขวนบนพื้นผิวเรียบ แล้วปล่อยให้ทิ้งไว้ 24 ชั่วโมงก่อนใช้งาน



X1



X2