

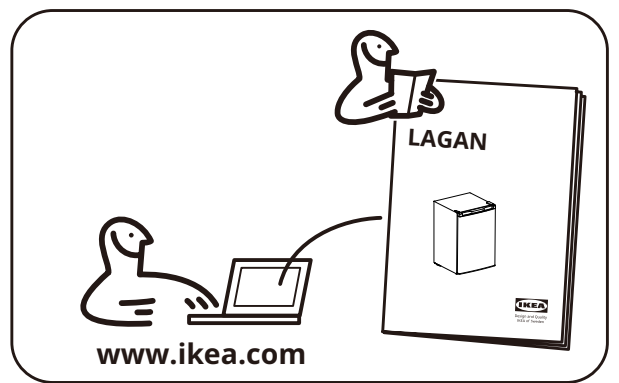
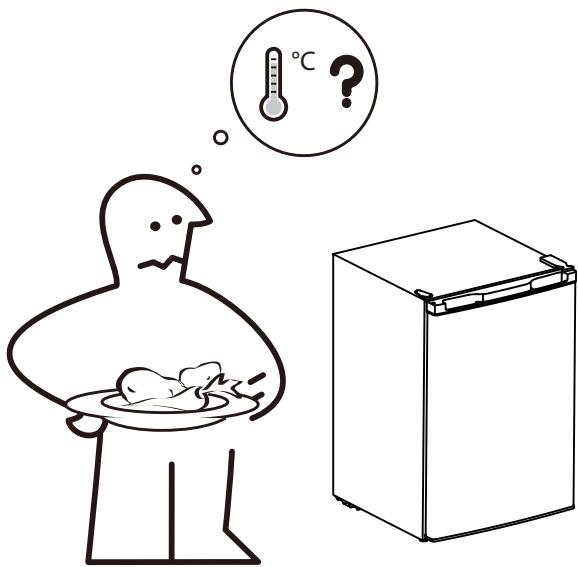
LAGAN

en
de
fr
it



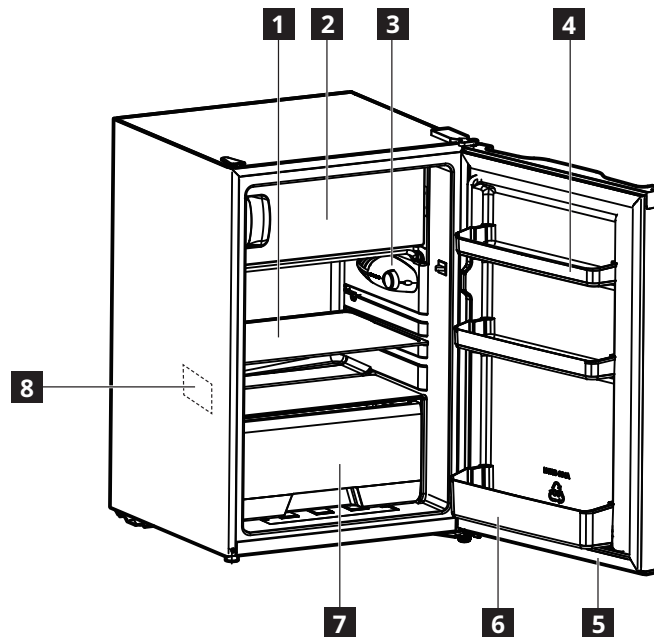
Design and Quality
IKEA of Sweden

ENGLISH	5
DEUTSCH	9
FRANÇAIS	14
ITALIANO	19



Product description

Product overview



- | | |
|--|---------------------------|
| 1 Glass shelf | 5 Door gasket |
| 2 Freezer compartment | 6 Bottle balcony |
| 3 Temperature regulator and interior lighting | 7 Vegetable drawer |
| 4 Door balcony | 8 Rating plate |

First use

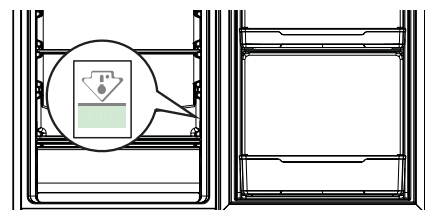
Connect the appliance to the power supply. The ideal food storage temperatures are already factory-set (intermediate).

Positioning of the shelves in the refrigerator has no impact on the efficient usage of energy.

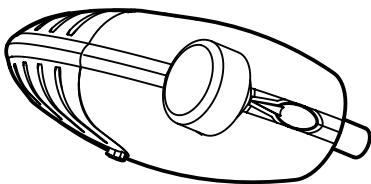
Note: After being switched on, the appliance needs 4-5 hours in order to reach the correct temperature to store a typical volume of food.

Important!

In accordance with regulations in some countries, it must be provided with a special device (see the figure below) placed in the lower refrigerator compartment of the appliance to indicate the coldest zone of it.



Operation



Switching on

Connect the mains plug to a power socket and adjust the temperature. The appliance switches on and starts operating.

Adjusting the temperature

The temperature is automatically regulated.

To adjust the temperature:

- Turn the temperature regulator toward a lower setting to decrease the coldness.

- Turn the temperature regulator toward a higher setting to increase the coldness.
- ⓘ A medium setting is generally the most suitable.

Adjust the temperature setting by keeping in mind that the temperature inside the appliance depends on:

- room temperature
- how often the door is opened
- the quantity of food stored
- the location of the appliance

Important! If the ambient temperature is high or the appliance is fully loaded, and the appliance is set to the lowest temperatures, it may run continuously causing frost to form on the rear wall. In this

case a higher temperature must be set to allow automatic defrosting and therefore reduced energy consumption.

Tips:

- The lower the temperature, the longer you can safely store your food and the more electricity the appliance consumes.
- The higher the temperature, the quicker your stored food decays and the less electricity the appliance consumes.

Switching off

To switch off the appliance, turn the temperature regulator knob to point to the "OFF" position and then disconnect the mains plug from the power socket.

Refrigerator compartment

Hints for fresh food refrigeration

- Cover or wrap the food, particularly if it has a strong flavour.
- Position the food so that air can circulate freely around it.
- For best performance, leave enough space in the refrigerator compartment for air to circulate around the packages. Also leave enough room at the front so the door can close tightly.
- Do not store warm food or evaporating liquids in the refrigerator.

- Meat (all types): wrap in suitable packaging and place on the glass shelf above the vegetable drawer. Store meat for at most 1-2 days.
- Cooked foods and cold dishes: cover and place on any shelf.
- Fruit and vegetables: clean thoroughly and place in the vegetable drawer. Bananas, potatoes, onions and garlic must not be kept in the refrigerator if not packed.
- Butter and cheese: place in special airtight containers or wrap in aluminium foil or polythene bags to exclude as much air as possible.
- Bottles: close with caps and place on the door balconies.

Freezer compartment

Hints for freezing fresh food

- The quantity of fresh food that can be frozen in 24 hours is shown on the rating plate.
- When first starting-up or after a period out of use, before putting the products in the compartment let the appliance run for at least 2 hours on a colder setting.
- Do not allow fresh, unfrozen food to touch food which is already frozen, thus avoiding a rise in temperature of the latter.
- Wrap food to protect it from any water, humidity or condensation; this will prevent the spread of any odours in the refrigerator, while also ensuring better storage of frozen food.
- Lean foods store better and longer than fatty ones; salt reduces the storage life of food.
- Never place warm food in the freezer. Cooling hot foods before freezing saves energy and prolongs the life of the appliance.
- Do not refreeze partially thawed food.

- **Note:** Never put bottled food or drinks in the frozen-food compartment.
- For best performance, leave enough space in the frozen-food compartment for air to circulate around the packages. Also leave enough room at the front so the door can close tightly.

Hints for storing frozen food

To obtain the best performance from this appliance, you should:

- Make sure that the commercially frozen foodstuffs were adequately stored by the retailer.
- Make sure that frozen foodstuffs are transferred from the food store to the frozen-food compartment in the shortest possible time.
- Do not open the door frequently or leave it open longer than absolutely necessary.
- Once defrosted, food deteriorates rapidly and cannot be refrozen.
- Do not exceed the storage period indicated by the food manufacturer.

Installation

⚠ WARNING! Before installing the appliance, carefully read the safety information in Safety & Warranty booklet.

Installation checklist

Door

- Door seals completely to cabinet on all sides
- Door is level

Levelling

- Refrigerator is level

Electrical power

- Wait 4 hours
- House power turned on
- Refrigerator plugged in

Final checks

- Packing materials removed
- Refrigerator temperature set

Positioning

- Follow the separate Assembly Instructions to install this appliance.
- Install this appliance at a location where the ambient temperature corresponds to the climate class indicated on the rating plate of the appliance. This ensures the correct operation of the appliance. Explanation of climate classes is as follows:

Climate class	Ambient temperature range
SN	+10°C to +32°C
N	+16°C to +32°C
ST	+16°C to +38°C
T	+16°C to +43°C

- "SN" indicates that this refrigerating appliance is intended to be used at ambient temperatures ranging from 10°C to 32°C.

- "N" indicates that this refrigerating appliance is intended to be used at ambient temperatures ranging from 16°C to 32°C.

- "ST" indicates that this refrigerating appliance is intended to be used at ambient temperatures ranging from 16°C to 38°C.

- "T" indicates that this refrigerating appliance is intended to be used at ambient temperatures ranging from 16°C to 43°C.

- ⓘ For some models of appliances, some functional problems can occur when they operate outside the specified temperature ranges. The correct operation can only be guaranteed within the specified temperature ranges.
If you have any doubts regarding installation, please turn to the vendor, our customer service or the nearest Authorised Service Centre.

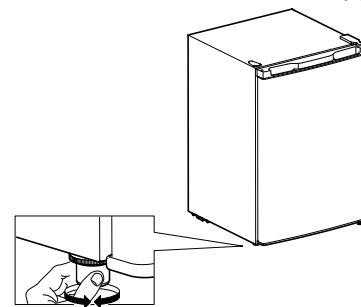
Location

To ensure best performance, install the appliance well away from sources of heat such as radiators, boilers, and direct sunlight. Make sure that air can circulate freely around the back of the cabinet.

Levelling the appliance

If the appliance tilts in some way, adjust the two feet at the front of the appliance to level the appliance. Refer to the separate Assembly Instructions for detailed instructions.

1. Disconnect the mains plug of the appliance from the power socket.
2. Turn the foot clockwise to raise the appliance. Turn the foot anticlockwise to lower the appliance.



Cleaning the appliance

Before using the appliance for the first time, clean the appliance to remove the typical smell of a brand-new product.

1. Make sure the appliance is disconnected from the power supply.
2. Wipe the interior with a soft, moistened cloth.
3. Wash the internal accessories with lukewarm water and some neutral soap, then dry thoroughly.

CAUTION!

Do not use abrasive, chloride or acidic cleaning agents or solvents.

- Do not use scouring or abrasive sponges. The metallic surfaces may corrode.
- Never clean the accessories using a dishwasher. They may become deformed.

Electrical connection

⚠ CAUTION! Any electrical work required to install this appliance should be carried out by a qualified electrician or competent person.

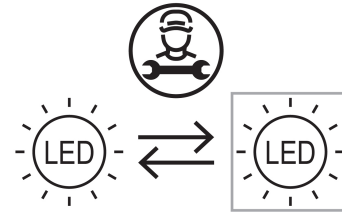
⚠ WARNING! This appliance must be earthed. Failure to follow these instructions can result in death, fire or electrical shock.

The manufacturer declines any liability should these safety measures not be observed. This appliance complies with the E.E.C. Directives.

Replacing the lighting

The appliance is equipped with a LED for interior lighting.

Only an authorized technician is allowed to replace the lighting device. Please contact your Authorised Service Centre. For a quicker service, always refer to the full list of Authorised Service Centres located at the end of Safety & Warranty booklet or full user manual and call the corresponding phone numbers.

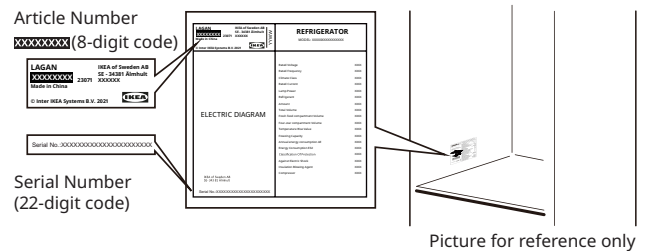


Technical information

Product category	
Product type	Refrigerator
Installation type	Freestanding
Product dimensions	
Height	832 mm
Width	550 mm
Depth	570 mm
Net volume	
Fridge	97.0 L
Freezer	16.0 L
Defrost system	
Fridge	Manual
Freezer	Manual
Other specifications	
Star rating	***
Temperature rising time	9 hours
Energy consumption	143 kWh/year
Noise level	41 dB(A)
Energy class	E
Rated voltage	220 - 240 V~
Rated frequency	50 Hz
Light source of energy efficiency class	Exempt

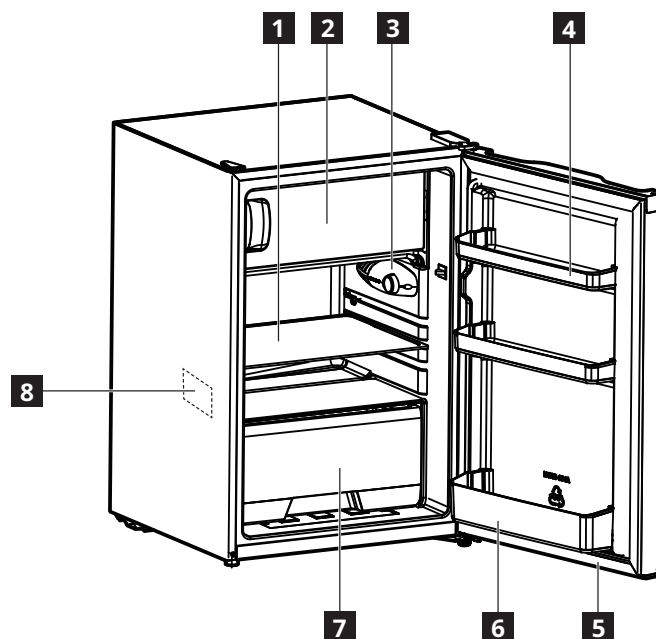
Note: Information about the product in the product database can be accessed by scanning the QR code on the EPREL label.

i The article number and serial number are shown on the rating plate on the internal left side of the appliance.



Produktbeschreibung

Produktübersicht



- | | |
|--|------------------------------|
| 1 Glasablage | 5 Türdichtung |
| 2 Gefrierfach | 6 Abstellfach der Tür |
| 3 Temperaturregler und Innenbeleuchtung | 7 Gemüseschublade |
| 4 Türablagen | 8 Typenschild |

Erstinbetriebnahme

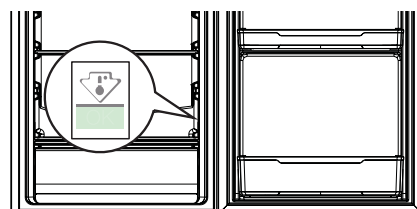
Schließen Sie das Gerät an eine geeignete Netzsteckdose an. Die idealen Aufbewahrungstemperaturen (mittel) sind bereits werkseitig eingestellt.

Die Anordnung der Ablagen im Kühlschrank hat keinen Einfluss auf die effiziente Nutzung der Energie.

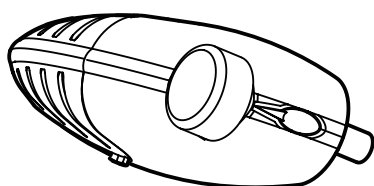
Hinweis: Nach dem Einschalten benötigt das Gerät vier bis fünf Stunden, um die richtige Temperatur für die Aufbewahrung einer typischen Menge an Lebensmitteln zu erreichen.

Wichtig!

Gemäß den Vorschriften einiger Länder muss das Gerät mit einer speziellen Vorrichtung (siehe nachstehende Abbildung) versehen sein, die im unteren Kühlteil des Geräts angebracht wird, um die kälteste Zone des Geräts anzuzeigen.



Bedienung



Einschalten

Schließen Sie den Netzstecker an eine geeignete Netzsteckdose an und stellen Sie die Temperatur ein. Das Gerät schaltet sich daraufhin automatisch ein und nimmt den Betrieb auf.

Einstellen der Temperatur

Die Temperatur wird automatisch geregelt.

Führen Sie zum Einstellen der Temperatur die nachstehend aufgeführten Schritte aus:

- Drehen Sie den Temperaturregler in die Richtung einer niedrigeren Einstellung, um die Temperatur im Inneren des Geräts zu erhöhen.
 - Drehen Sie den Temperaturregler in die Richtung einer höheren Einstellung, um die Temperatur im Inneren des Geräts zu senken.
- ⓘ Eine mittlere Einstellung ist für gewöhnlich empfehlenswert.

Passen Sie die Temperatureinstellung an, aber bedenken Sie, dass die Temperatur im Inneren des Geräts von folgenden Faktoren abhängt:

- Raumtemperatur
- wie oft die Tür geöffnet wird
- die Menge gelagerter Lebensmittel
- Standort des Gerätes.

Wichtig! Wenn die Raumtemperatur zu hoch oder das Gerät voll und die niedrigste Temperatur eingestellt ist, kann es vorkommen, dass sich ständig Eis an der hinteren Wand bildet. In diesem Fall muss eine höhere Temperatur eingestellt werden, um ein automatisches Abtauen und damit einen geringeren Energieverbrauch zu ermöglichen.

Tipps:

- Je niedriger die von Ihnen eingestellte Temperatur ist, desto länger können Sie Ihre Lebensmittel sicher aufbewahren und desto mehr Strom verbraucht das Gerät.
- Je höher die von Ihnen eingestellte Temperatur ist, desto schneller verderben die gelagerten Lebensmittel und desto weniger Strom verbraucht das Gerät.

Ausschalten

Möchten Sie das Gerät ausschalten, bringen Sie den Temperaturregler in die Stellung „OFF“ und trennen Sie den Netzstecker von der Netzsteckdose.

Kühlraum

Hinweise zum Einlagern von frischen Lebensmitteln

- Decken Sie die Lebensmittel ab oder wickeln Sie sie ein, insbesondere wenn sie ein starkes Aroma haben.
- Platzieren Sie die Lebensmittel so, dass die Luft frei zirkulieren kann.
- Lassen Sie für eine optimale Leistung ausreichend Platz für die Luftzirkulation im Kühlabteil. Lassen Sie auch genügend Platz nach vorne, damit sich die Tür fest schließen lässt.
- Lagern Sie keine warmen Lebensmittel oder verdampfende Flüssigkeiten im Kühlschrank.
- Fleisch (alle Fleischsorten): In eine geeignete Verpackung einwickeln und auf den Glasboden

über der Gemüseschublade legen. Bewahren Sie Fleisch höchstens 1 - 2 Tage auf.

- Gekochte Lebensmittel und kalte Speisen: Abdecken und auf einen beliebigen Einlegeboden stellen.
- Obst und Gemüse: Gründlich reinigen und in eine Gemüseschublade legen. Bananen, Kartoffeln, Zwiebeln und Knoblauch dürfen nicht im Kühlschrank aufbewahrt werden, wenn sie nicht verpackt sind.
- Butter und Käse: In speziellen luftdichten Behältern geben, in Alufolie einwickeln oder in einen Kunststoffbeutel geben, um so viel Luft wie möglich auszuschließen.
- Flaschen: Mit den Deckeln verschließen und in die Abstellfächer der Tür stellen.

Gefrierfach

Hinweise zum Einfrieren frischer Lebensmittel

- Die Menge an frischen Lebensmitteln, die sich innerhalb von 24 Stunden einfrieren lässt, ist auf dem Typenschild vermerkt.
- Lassen Sie das Gerät bei der ersten Inbetriebnahme oder nach längerer Nichtbenutzung vor dem Einräumen der Lebensmittel in den Innenraum mindestens zwei Stunden in einer der kälteren Einstellungen laufen.
- Bringen Sie frische, nicht eingefrorene Lebensmittel nicht in Kontakt mit eingefrorenen Lebensmitteln, damit diese keinen Temperaturanstieg erfahren.

- Wickeln Sie alle Lebensmittel ein, um sie vor Wasser, Feuchtigkeit und Kondensation zu schützen. So verhindern Sie die Ausbreitung von Gerüchen im Kühlschrank und verbessern gleichzeitig die Aufbewahrung von Gefriergut.
- Magere Lebensmittel sind länger haltbar als fettige. Salz verringert die Haltbarkeit von Lebensmitteln.
- Geben Sie niemals warme Lebensmittel zur Aufbewahrung in das Gefrierfach. Indem Sie heiße Lebensmittel vor dem Einfrieren abkühlen lassen, sparen Sie Energie und verlängern die Lebensdauer des Geräts.

- Frieren Sie bereits angetautes Gefriergut nicht wieder ein.
- **Hinweis:** Stellen Sie keinesfalls Lebensmittel oder Getränke in Glasbehältern in das Gefrierabteil.
- Um die beste Leistung zu erzielen, lassen Sie ausreichend Platz im Gefrierabteil, damit die Luft zirkulieren kann. Lassen Sie auch genügend Platz nach vorne, damit sich die Tür fest schließen lässt.

Hinweise zur Lagerung von eingefrorenen Lebensmitteln

Beachten Sie die nachstehend aufgeführten Anweisungen, um die besten Ergebnisse mit diesem

Gerät zu erzielen:

- Achten Sie darauf, dass Tiefkühlkost beim Händler korrekt gelagert wurde.
- Achten Sie darauf, dass gefrorene Lebensmittel in möglichst kurzer Zeit aus dem Lebensmittelgeschäft in das Gefrierabteil gebracht werden.
- Öffnen Sie die Tür nicht zu häufig und lassen Sie sie nicht länger als unbedingt nötig offen stehen.
- Sobald Lebensmittel einmal aufgetaut sind, verringert sich ihre Haltbarkeit drastisch. Sie können nicht erneut eingefroren werden.
- Überschreiten Sie nicht die vom Hersteller angegebene Aufbewahrungsdauer.

Aufstellung

⚠️ WARNUNG! Lesen Sie sich vor der Aufstellung und Montage des Produkts sämtliche der in dieser Broschüre enthaltenen Sicherheitshinweise und Garantiebedingungen sorgfältig durch.

Checkliste bezüglich der Aufstellung

Tür

- Tür dichtet das Gehäuse allseitig ordnungsgemäß ab
- Tür ist nivelliert

Nivellierung

- Kühlschrank ist nivelliert

Strom

- 4 Stunden warten
- Die Netzstromversorgung ist eingeschaltet
- Der Kühlschrank ist am Stromnetz angeschlossen

Abschließende Überprüfungen

- Verpackungsmaterial entfernt
- Die Kühlschranktemperatur wurde eingestellt

Aufstellung

- Befolgen Sie bei der Aufstellung dieses Produkts die in der separaten Montageanleitung aufgeführten Anweisungen.
- Stellen Sie dieses Produkt stets an einem Ort auf, an dem die Umgebungstemperatur mit der auf dem Typenschild des Produkts angegebenen Klimaklasse übereinstimmt. Dadurch wird der ordnungsgemäße Betrieb des Produkts gewährleistet. Nachstehend sind die einzelnen Klimaklassen aufgeführt:

Klimaklasse	Umgebungstemperaturbereich
SN	+10 bis +32 °C
N	+16 bis +32 °C
ST	+16 bis +38 °C
T	+16 bis +43 °C

- „SN“ bedeutet, dass dieses Kühlgerät für den Einsatz bei Umgebungstemperaturen von +10 °C bis +32 °C vorgesehen ist.

- „N“ bedeutet, dass dieses Kühlgerät für den Einsatz bei Umgebungstemperaturen von +16 °C bis +32 °C vorgesehen ist.
- „ST“ bedeutet, dass dieses Kühlgerät für den Einsatz bei Umgebungstemperaturen von +16 °C bis +38 °C vorgesehen ist.
- „T“ bedeutet, dass dieses Kühlgerät für den Einsatz bei Umgebungstemperaturen von +16 °C bis +43 °C vorgesehen ist.

i Bei einigen Gerätemodellen kann es bei Betrieb außerhalb der angegebenen Temperaturbereiche zu Funktionsstörungen kommen. Ein korrekter Betrieb kann nur innerhalb der angegebenen Temperaturbereiche garantiert werden. Sollten Sie Zweifel bezüglich der Aufstellung haben, wenden Sie sich an den Händler, unseren Kundendienst oder an das nächstgelegene autorisierte Kundendienstzentrum.

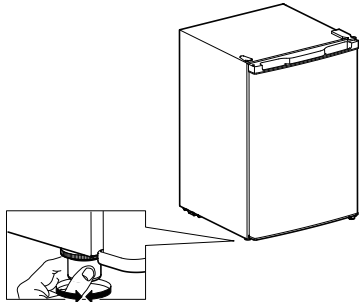
Aufstellungsort

Stellen Sie das Produkt in ausreichendem Abstand zu Wärmequellen wie Heizungen, Boilern und direkter Sonneneinstrahlung auf, um die optimale Leistung zu gewährleisten. Stellen Sie sicher, dass die Luft frei um die Rückseite des Gehäuses zirkulieren kann.

Nivellieren des Produkts

Wenn sich das Produkt neigt, justieren Sie die beiden Füße an der Vorderseite des Produkts, um es auszurichten. Ausführliche Anweisungen zur Montage der Türen finden Sie in der separaten Montageanleitung.

1. Trennen Sie den Netzstecker von der Netzsteckdose.
2. Drehen Sie den Fuß im Uhrzeigersinn, um das Produkt anzuheben. Drehen Sie den Fuß gegen den Uhrzeigersinn, um das Produkt abzusenken.



Reinigen des Produkts

Unterziehen Sie das Produkt vor dem erstmaligen Gebrauch einer gründlichen Reinigung, um den typischen Geruch fabrikneuer Produkte zu beseitigen.

1. Stellen Sie zunächst einmal sicher, dass das Produkt von der Stromversorgung getrennt ist.
2. Nehmen Sie dann ein weiches, leicht angefeuchtetes Tuch zur Hand und reinigen Sie die Innenräume des Produkts.
3. Reinigen Sie die sich im Inneren des Produkts befindlichen Zubehörteile mit lauwarmem Wasser und einem milden Reinigungsmittel und trocknen Sie sie anschließend gründlich ab.

VORSICHT!

Sehen Sie von der Verwendung scheuernder, chlorid- oder säurehaltiger Reinigungsmittel oder Lösungsmittel unbedingt ab.

- Verwenden Sie keine Scheuerschwämme oder etwaige andere Scheuermittel. Bei Nichtbeachtung dieses Hinweises kann es zu Korrosion an den metallischen Oberflächen kommen.
- Reinigen Sie die Zubehörteile unter keinen Umständen in der Geschirrspülmaschine. Die Nichtbeachtung dieses Hinweises kann Verformungen nach sich ziehen.

Elektrischer Anschluss

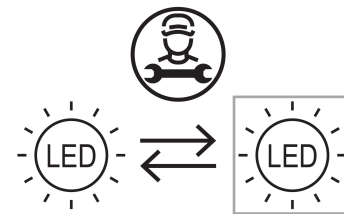
⚠ VORSICHT! Alle elektrischen Arbeiten, die für den Anschluss dieses Produkts erforderlich sind, müssen von einem/einer qualifizierten Elektriker/-in oder einer Fachkraft durchgeführt werden.

⚠ WARNUNG! Dieses Produkt muss geerdet sein. Die Nichtbeachtung dieser Hinweise kann lebensgefährliche Verletzungen, die Entstehung eines Brands oder einen elektrischen Schlag nach sich ziehen.

Bei Nichtbeachtung dieser Sicherheitsmaßnahmen lehnt der Hersteller jegliche Haftung ab. Dieses Produkt erfüllt die Anforderungen der EEC-Richtlinien.

Ersetzen des Leuchtmittels

Das Gerät ist mit einem LED-Leuchtmittel zur Beleuchtung des Innenraums ausgestattet. Nur eine entsprechend ausgebildete Elektrofachkraft darf das Leuchtmittel ersetzen. Wenden Sie sich an Ihren autorisierten Kundendienst. Greifen Sie für eine schnelle Inanspruchnahme von Kundendienstleistungen stets auf die vollständige Liste der autorisierten Kundendienstzentren, die am Ende der die Sicherheitshinweise und Garantiebedingungen enthaltenden Broschüre oder am Ende der vollständigen Bedienungsanleitung aufgeführt ist, zurück und rufen Sie die entsprechende Telefonnummer an.



Technische Daten

Produktkategorie	
Produkttyp	Kühl-Gefrierkombination
Art der Aufstellung	Freistehend
Abmessungen	
Höhe	832 mm
Breite	550 mm
Tiefe	570 mm
Nettovolumen	
Kühlschrank	97,0 L
Gefrierfach	16,0 L
Abtausystem	
Kühlschrank	Manuell
Gefrierfach	Manuell
Weitere Spezifikationen	
Sternebewertung	***
Zeit bis zum Anstieg der Temperatur	9 Stunden
Energieverbrauch	143 kWh/Jahr
Geräuschpegel	41 dB(A)
Energieeffizienzklasse	E
Nennspannung	220 - 240 V~
Nennfrequenz	50 Hz
Energieeffizienzklasse des Leuchtmittels	Keine Angabe

Hinweis: In der Produktdatenbank aufgeführte Informationen zum Produkt können Sie durch Scannen des sich auf dem EPREL-Etikett befindlichen QR-Codes abrufen.

Die Artikelnummer und die Seriennummer sind auf dem sich links im Innenraum des Geräts befindlichen Typenschild angegeben.

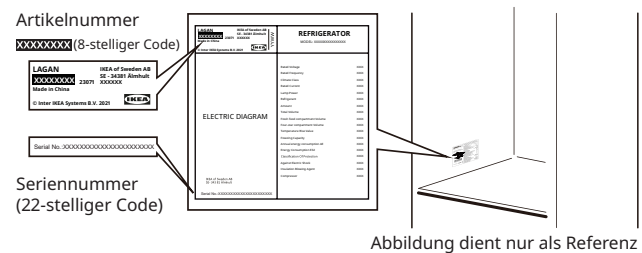
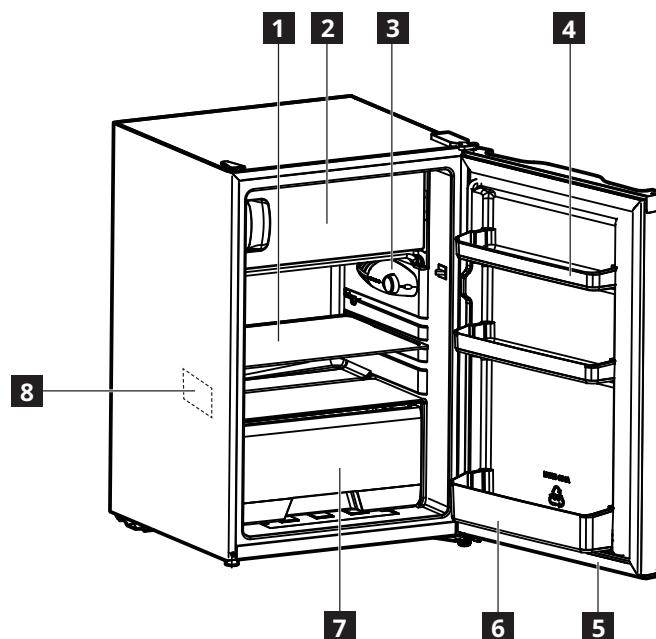


Abbildung dient nur als Referenz

Description de l'appareil

Vue d'ensemble du produit



- | | |
|---|------------------------------------|
| 1 Clayette en verre | 5 Joint de porte |
| 2 Compartiment du congélateur | 6 Compartiment à bouteilles |
| 3 Régulateur de température et éclairage intérieur | 7 Bac à légumes |
| 4 Balconnet | 8 Plaque signalétique |

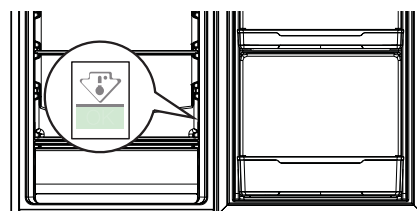
Première utilisation

Branchez l'appareil à l'alimentation électrique. Les températures idéales de conservation des aliments sont déjà réglées en usine (intermédiaires). Le positionnement des clayettes dans le réfrigérateur n'a pas d'incidence sur l'efficacité de l'utilisation de l'énergie.

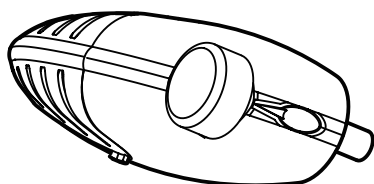
Remarque : Après avoir été mis en marche, l'appareil nécessite 4 à 5 heures pour atteindre la température adéquate pour conserver un volume typique d'aliments.

Important !

Conformément à la réglementation en vigueur dans certains pays, un dispositif spécial (voir la figure ci-dessous) doit être placé dans le compartiment inférieur du réfrigérateur pour indiquer la zone la plus froide de celui-ci.



Fonctionnement



Mise en marche

Branchez la fiche secteur sur une prise de courant et réglez la température. L'appareil s'allume et commence à fonctionner.

Réglage de la température

La température se régle automatiquement. Pour régler la température :

- Tournez le régulateur de température vers un réglage plus bas pour diminuer le froid.
 - Tournez le régulateur de température vers un réglage plus élevé pour augmenter le froid.
- i** Un réglage moyen est généralement le plus approprié.

Ajustez le réglage de la température en gardant à l'esprit que la température à l'intérieur de l'appareil dépend de :

- la température de la pièce
- la fréquence d'ouverture de la porte
- la quantité d'aliments stockés
- l'emplacement de l'appareil.

Important ! Si la température ambiante est élevée ou si l'appareil est complètement rempli et qu'il est réglé sur des températures plus froides, il peut fonctionner

en continu et causer une formation de givre sur la paroi arrière. Dans ce cas, une température plus élevée doit être réglée pour permettre un dégivrage automatique et donc une consommation d'énergie réduite.

Conseils :

- Plus la température est basse, plus vous pouvez conserver vos aliments en toute sécurité et plus l'appareil consomme d'électricité.
- Plus la température est élevée, plus les aliments conservés se décomposent rapidement et moins l'appareil consomme d'électricité.

Arrêt

Pour éteindre l'appareil, tournez le bouton du régulateur de température vers la position « OFF », puis débranchez la fiche de la prise de courant.

Compartiment réfrigérateur

Conseils pour la réfrigération d'aliments frais

- Couvrez ou enveloppez les aliments, particulièrement s'ils ont une odeur forte.
- Positionnez la nourriture de manière à ce que l'air puisse circuler librement autour d'elle.
- Pour des performances optimales, laissez suffisamment d'espace dans le compartiment réfrigérateur afin que l'air puisse circuler autour des emballages. Laissez également suffisamment d'espace à l'avant afin que la porte puisse se fermer correctement.
- N'introduisez pas de nourriture chaude ou de liquides en évaporation dans le réfrigérateur.
- Viande (tous types) : enveloppez-la dans un emballage approprié et placez-la sur la clayette en

verre au-dessus du tiroir à légumes. Conserver la viande pendant un à deux jours au maximum.

- Aliments cuits et plats froids : couvrez-les et placez-les sur n'importe quelle clayette.
- Fruits et légumes : nettoyez-les bien et placez-les dans le bac à légumes. Les bananes, les pommes de terre, les oignons et l'ail ne doivent pas être conservés au réfrigérateur s'ils ne sont pas emballés.
- Beurre et fromage : placez-les dans un récipient hermétique spécial ou enveloppez-les dans une feuille d'aluminium ou un sachet en polyéthylène pour exclure autant d'air que possible.
- Bouteilles : bouchez-les et placez-les sur les balconnets.

Compartiment du congélateur

Conseils pour la congélation des aliments frais

- La quantité d'aliments frais pouvant être congelés en 24 heures est indiquée sur la plaque signalétique.
- Lors de la première mise en service de l'appareil ou après une période d'inutilisation, avant de placer les produits dans le compartiment, laissez l'appareil tourner au moins 2 heures sur un réglage le plus froid.
- Ne laissez pas d'aliments frais et non congelés toucher des aliments déjà congelés, afin d'éviter d'augmenter la température de ces derniers.
- Enveloppez les aliments pour les protéger de l'eau, de l'humidité et de la condensation ; vous éviterez ainsi la propagation d'odeurs dans le réfrigérateur, tout en assurant une meilleure conservation des aliments congelés.

- Les aliments maigres se conservent mieux et plus longtemps que les aliments gras ; le sel réduit la durée de conservation des aliments.
- Ne placez jamais d'aliments chauds dans le congélateur. Refroidir les aliments chauds avant de les congeler permet d'économiser de l'énergie et de prolonger la durée de vie de l'appareil.
- Ne recongelez pas des aliments partiellement décongelés.
- **Remarque** : Ne mettez jamais d'aliments ou de boissons en bouteille dans le compartiment à aliments surgelés.
- Pour des performances optimales, laissez suffisamment d'espace dans le compartiment à aliments surgelés afin que l'air puisse circuler autour des emballages. Laissez également suffisamment d'espace à l'avant afin que la porte puisse se fermer correctement.

Conseils pour la conservation des aliments congelés

Pour obtenir des performances optimales de cet appareil, il est conseillé d'observer les points suivants :

- Veillez à ce que les aliments congelés du commerce aient été stockés d'une manière adéquate par le vendeur.

- Veillez à ce que les aliments congelés soient transférés du magasin d'alimentation au compartiment à aliments surgelés dans les plus brefs délais.
- N'ouvrez pas la porte fréquemment et ne la laissez pas ouverte plus longtemps que nécessaire.
- Une fois décongelés, les aliments se détériorent rapidement et ne peuvent pas être recongelés.
- Ne dépassez pas la période de conservation indiquée par le fabricant des aliments.

Installation

⚠ AVERTISSEMENT ! Avant d'installer l'appareil, lisez attentivement les informations relatives à la sécurité figurant dans le livret de sécurité et de garantie.

Liste de vérification pour l'installation

Porte

- La porte scelle complètement l'armoire sur tous les côtés
- La porte est à niveau

Mise à niveau

- Le réfrigérateur est à plat

Alimentation électrique

- Attendre 4 heures
- Il y a de l'électricité dans la maison
- Le réfrigérateur est branché

Vérifications finales

- Les matériaux d'emballage ont été retirés
- La température du réfrigérateur est réglée

Positionnement

- Suivez les instructions de montage séparées pour installer cet appareil.
- Installez cet appareil dans un endroit où la température ambiante correspond à la classe climatique indiquée sur sa plaque signalétique. Cela permet d'assurer son bon fonctionnement. L'explication des classes de climat est la suivante :

Classe climatique	Plage de températures ambiantes
SN	de +10 °C à +32 °C
N	de +16 °C à +32 °C
ST	de +16 °C à +38 °C
T	de +16 °C à +43 °C

- « SN » indique que cet appareil de réfrigération est destiné à être utilisé à des températures ambiantes comprises entre 10 et 32 °C.

- « N » indique que cet appareil de réfrigération est destiné à être utilisé à des températures ambiantes comprises entre 16 et 32 °C.

- « ST » indique que cet appareil de réfrigération est destiné à être utilisé à des températures ambiantes comprises entre 16 et 38 °C.

- « T » indique que cet appareil de réfrigération est destiné à être utilisé à des températures ambiantes comprises entre 16 et 43 °C.

ⓘ Pour certains modèles d'appareils, des problèmes de fonctionnement peuvent survenir lorsqu'ils fonctionnent en dehors des plages de température spécifiées. Un bon fonctionnement ne peut être garanti que dans la plage de températures spécifiée.

Si vous avez des doutes concernant l'installation, veuillez vous adresser au vendeur, à notre service clientèle ou au centre de service agréé le plus proche.

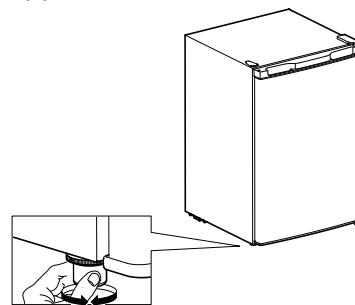
Emplacement

Pour garantir la meilleure performance, installez l'appareil à distance des sources de chaleur telles que les radiateurs, les chaudières et la lumière directe du soleil. Assurez-vous que l'air circule librement autour de l'arrière de l'enceinte.

Mettre à niveau l'appareil

Si l'appareil est penché d'une manière ou d'une autre, réglez les deux pieds à l'avant de l'appareil pour le mettre à niveau. Reportez-vous aux instructions de montage séparées pour des instructions détaillées.

1. Débranchez la fiche de l'appareil de la prise de courant.
2. Tournez le pied dans le sens des aiguilles d'une montre pour lever l'appareil. Tournez le pied dans le sens inverse des aiguilles d'une montre pour abaisser l'appareil.



Nettoyage de l'appareil

Avant d'utiliser l'appareil pour la première fois, nettoyez-le pour éliminer l'odeur typique d'un produit neuf.

1. Assurez-vous que l'appareil est débranché de l'alimentation.
2. Essuyez l'intérieur avec un chiffon doux et humide.
3. Lavez les accessoires internes avec de l'eau tiède et un peu de savon neutre, puis séchez-les soigneusement.

ATTENTION !

N'utilisez pas de produits de nettoyage ou de solvants abrasifs, chlorés ou acides.

- N'utilisez pas d'éponges à récurer ou abrasives. Les surfaces métalliques peuvent se corroder.
- Ne nettoyez jamais les accessoires au lave-vaisselle. Ils peuvent se déformer.

Connexion électrique

⚠ ATTENTION ! Tout travail électrique nécessaire à l'installation de cet appareil doit être effectué par un électricien qualifié ou une personne compétente.

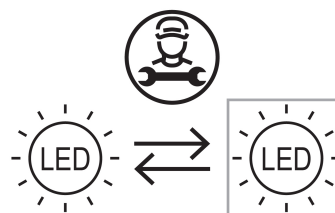
⚠ AVERTISSEMENT ! Cet appareil doit être mis à la terre. Le non-respect de ces instructions peut entraîner la mort, un incendie ou un choc électrique.

Le fabricant décline toute responsabilité en cas de non-respect de ces mesures de sécurité. Cet appareil est conforme aux directives européennes.

Remplacement de l'éclairage

L'appareil est équipé d'une lampe LED pour l'éclairage intérieur.

Seul un technicien agréé est autorisé à remplacer le dispositif d'éclairage. Veuillez contacter votre centre de service agréé. Pour un service plus rapide, consultez toujours la liste complète des centres de service agréés figurant à la fin du livret de sécurité et de garantie ou du manuel d'utilisation complet et appelez les numéros de téléphone correspondants.



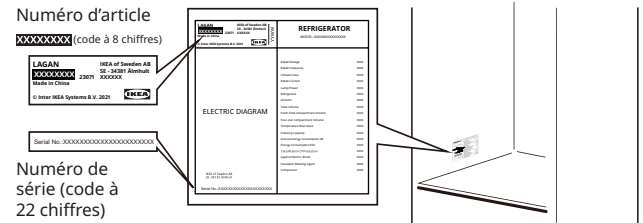
Données techniques

Catégorie de produit	
Type de produit	Réfrigérateur
Type d'installation	Pose libre
Dimensions du produit	
Hauteur	832 mm
Largeur	550 mm
Profondeur	570 mm
Volume net	
Réfrigérateur	97,0 L
Congélateur	16,0 L
Système de dégivrage	
Réfrigérateur	Manuel
Congélateur	Manuel
Autres spécifications	
Classement par étoiles	***
Durée de montée en température	9 heures
Consommation énergétique	143 kWh/an
Niveau sonore	41 dB(A)
Catégorie énergétique	E

Tension nominale	220 - 240 V~
Fréquence nominale	50 Hz
Source lumineuse de classe d'efficacité énergétique	Exempté

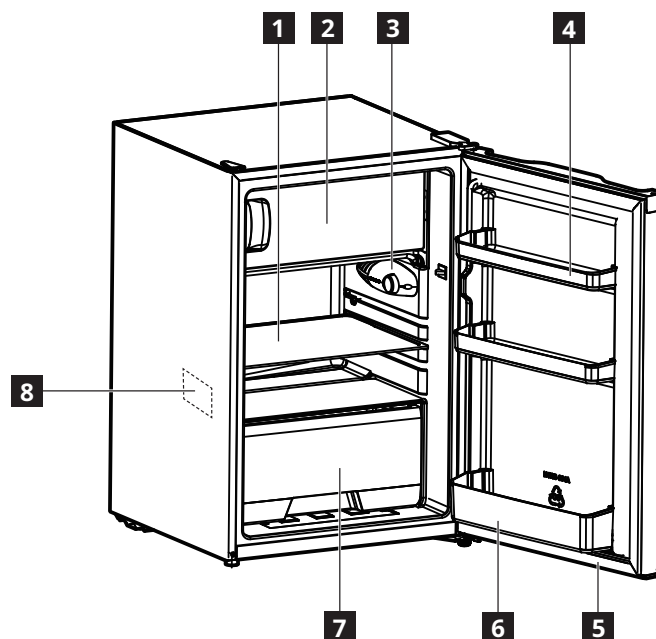
Remarque : Les informations sur le produit dans la base de données peuvent être consultées en scannant le code QR sur l'étiquette EPREL.

① Le numéro de référence et le numéro de série sont indiqués sur la plaque signalétique située sur le côté intérieur gauche de l'appareil.



Descrizione del prodotto

Panoramica del prodotto



- | | |
|--|--------------------------------------|
| 1 Ripiani in vetro | 5 Guarnizione dello sportello |
| 2 Sbrinatorio del congelatore | 6 Ripiano per bottiglie |
| 3 Regolatore temperatura e luce interna | 7 Cassetto per verdure |
| 4 Ripiani dello sportello | 8 Targa dati |

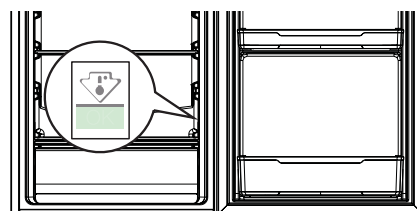
Primo utilizzo

Collegare l'apparecchio all'alimentazione. Le temperature ideali per la conservazione degli alimenti sono già impostate in fabbrica (valore intermedio). La posizione dei ripiani del frigorifero non influenza in alcun modo l'uso efficiente dell'energia.

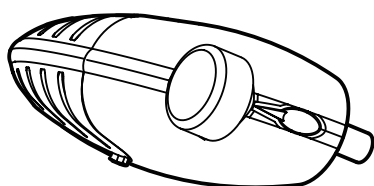
Nota: dopo l'accensione, l'apparecchio ha bisogno di 4-5 ore per raggiungere la temperatura corretta per conservare delle quantità tipiche di alimenti.

Importante!

In conformità con le normative in vigore in alcuni paesi, è necessario dotare il frigorifero con uno speciale dispositivo da posizionare in basso nel vano frigo (vedere la figura seguente) pensato per indicare la zona più fredda.



Funzionamento



Accensione

Collegare la spina ad una presa di alimentazione e regolare la temperatura. L'apparecchio si accende e si mette in funzione.

Regolazione della temperatura

La temperatura viene regolata automaticamente. Per regolare la temperatura, procedere nel modo seguente:

- Ruotare il regolatore della temperatura su un'impostazione più bassa per diminuire il freddo.
 - Ruotare il regolatore della temperatura su un'impostazione più alta per aumentare il freddo.
- i** In condizioni normali, si consiglia di utilizzare una regolazione media.

Regolare manualmente l'impostazione della temperatura tenendo presente che la temperatura interna dell'apparecchio dipende dai seguenti fattori:

- temperatura ambiente
- frequenza di apertura dello sportello
- quantità di alimenti conservati
- posizione dell'apparecchiatura.

Importante! Se la temperatura ambiente è alta, o l'apparecchio funziona a pieno carico ed è impostato alla temperatura minima, potrebbe funzionare in

modo continuo causando la formazione di ghiaccio sulla parete posteriore. In questo caso, occorre impostare una temperatura più alta in modo da consentire lo sbrinamento automatico e ridurre il consumo di energia.

Consigli:

- Più bassa è la temperatura, più a lungo si possono conservare in sicurezza gli alimenti e maggiore sarà il consumo di elettricità dell'apparecchio.
- Più alta è la temperatura, più velocemente gli alimenti conservati si decompongono e meno elettricità verrà consumata dall'apparecchio.

Spegnimento

Per spegnere l'apparecchio, ruotare la manopola di regolazione della temperatura su "OFF", quindi scollegare la spina dalla presa di alimentazione.

Vano frigorifero

Consigli per la refrigerazione di alimenti freschi

- Coprire o avvolgere gli alimenti, in particolare quelli con un gusto o un aroma forte,
- Posizionare gli alimenti in modo che l'aria possa circolare liberamente attorno ad essi.
- Per ottenere le massime prestazioni, lasciare uno spazio sufficiente nel vano frigo in modo che l'aria possa circolare attorno alle confezioni. Inoltre, lasciare spazio sufficiente nella parte anteriore, in modo che lo sportello possa chiudersi saldamente.
- Non introdurre alimenti o liquidi caldi nel vano frigo.
- Carne (di tutti i tipi): avvolgerla in una confezione adatta e riporla sullo scaffale in vetro sopra al

cassetto per verdure. Conservare la carne al massimo per 1-2 giorni.

- Alimenti cotti e piatti freddi: coprire e posizionarli su qualunque scaffale.
- Frutta e verdura: pulire accuratamente e riporla nel cassetto per verdure. Banane, patate, cipolle e aglio non devono essere conservati nel frigorifero senza confezione.
- Burro e formaggio: posizionarli in dei contenitori speciali ermetici oppure avvolgerli nella pellicola di alluminio o in dei sacchetti di polietilene, per impedire quanto più possibile che l'aria penetri all'interno.
- Bottiglie: chiuderle con dei tappi e posizionarle sui ripiani per sportello.

Sbrinamento del congelatore

Consigli per congelare alimenti freschi

- La quantità massima di alimenti freschi che può essere congelata in 24 ore è riportata sulla targa di identificazione.
- In caso di primo utilizzo, o dopo un certo periodo di inutilizzo, prima di collocare i prodotti nello scomparto si raccomanda di fare funzionare l'apparecchio per almeno 2 ore alla temperatura più fredda.
- Non disporre gli alimenti freschi a contatto con quelli già congelati, per evitare l'aumento della temperatura di questi ultimi.
- Avvolgete gli alimenti per proteggerli dall'acqua, dall'umidità o dalla condensa; in questo modo eviterete la diffusione di eventuali odori nel frigorifero e garantirete una migliore conservazione dei cibi congelati.

- Gli alimenti magri si conservano meglio e più a lungo di quelli ricchi di grassi, mentre il sale riduce la durata di conservazione degli alimenti.
- Non collocare mai alimenti caldi nel congelatore. Raffreddare gli alimenti caldi prima di congelarli fa risparmiare energia e prolunga la durata di vita dell'apparecchio.
- Non ricongelare gli alimenti parzialmente scongelati.
- **Nota:** Non posizionare alimenti o bevande confezionati in vetro nel vano congelatore.
- Per ottenere le massime prestazioni, lasciare uno spazio sufficiente nel vano congelatore in modo che l'aria possa circolare attorno alle confezioni. Inoltre, lasciare spazio sufficiente nella parte anteriore, in modo che lo sportello possa chiudersi saldamente.

Consigli per conservare gli alimenti surgelati

Per ottenere risultati ottimali è consigliabile:

- controllare che gli alimenti surgelati esposti nei punti vendita siano stati adeguatamente conservati.
- assicurarsi che gli alimenti surgelati vengano trasferiti dal punto vendita al vano congelatore entro il più breve tempo possibile.

- Non aprire lo sportello troppo spesso e limitare il più possibile i tempi di apertura.
- una volta scongelati, gli alimenti si deteriorano rapidamente e non possono essere ricongelati;
- non superare la durata di conservazione indicata sulla confezione.

Installazione

⚠ AVVERTENZA! Prima di installare l'apparecchio, leggere attentamente le informazioni sulla sicurezza contenute nel libretto relativo alla sicurezza e alla garanzia.

Checklist di installazione

Sportello

- Lo sportello sigilla completamente su tutti i lati
- Lo sportello è a livello

Livellamento

- Il frigorifero è a livello

Alimentazione

- Attendere 4 ore
- Rete di alimentazione domestica accesa
- Frigorifero collegato

Controlli finali

- Rimozione del materiale di imballaggio
- Temperatura del frigorifero impostata

Luogo d'installazione

- Per una corretta installazione dell'apparecchio, seguire le istruzioni di assemblaggio fornite separatamente.
- Installare l'apparecchio in un ambiente, la cui temperatura ambiente corrisponda alla classe climatica indicata sulla targa di identificazione dell'apparecchio. Ciò garantisce il corretto funzionamento dell'apparecchio. Di seguito è riportata la spiegazione delle classi climatiche:

Classe climatica	Intervallo di temperatura ambiente
SN	da +10 °C a +32 °C
N	da +16 °C a +32 °C
ST	da +16 °C a +38 °C
T	da +16 °C a +43 °C

- "SN" indica che il frigorifero è pensato per essere utilizzato ad una temperatura ambiente compresa tra 10 e 32 °C.
- "N" indica che il frigorifero è pensato per essere utilizzato ad una temperatura ambiente compresa tra 16 e 32 °C.
- "ST" indica che il frigorifero è pensato per essere utilizzato ad una temperatura ambiente compresa tra 16 e 38 °C.

- "T" indica che il frigorifero è pensato per essere utilizzato ad una temperatura ambiente compresa tra 16 e 43 °C.

- ⓘ Con alcuni modelli di apparecchi, potrebbero verificarsi problemi di funzionamento nel caso in cui operino al di fuori degli intervalli di temperatura previsti. Il corretto funzionamento può essere garantito solo nel rispetto degli intervalli di temperatura indicati. In caso di dubbi in merito all'installazione, rivolgersi al rivenditore, al servizio clienti o al centro di assistenza autorizzato più vicino.

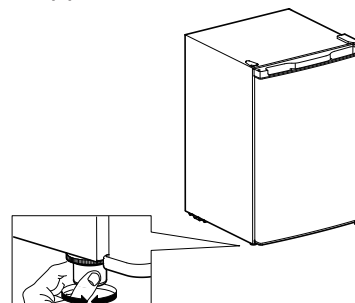
Luogo di utilizzo

Per garantire prestazioni ottimali, l'apparecchiatura deve essere installata lontano da fonti di calore come termosifoni, boiler e luce solare diretta. Verificare che sul lato posteriore sia garantita un'adeguata circolazione dell'aria.

Livellamento dell'apparecchio

Se l'apparecchio oscilla, regolare l'altezza dei due piedini nella parte anteriore dell'apparecchio in modo da livellarlo perfettamente. Fare riferimento alle istruzioni di assemblaggio fornite separatamente per una descrizione dettagliata della procedura di installazione.

1. Scollegare la spina dell'apparecchio dalla presa di alimentazione.
2. Ruotare il piede in senso orario per sollevare l'apparecchio. Ruotarlo in senso antiorario per abbassare l'apparecchio.



Pulizia dell'apparecchio.

Prima di utilizzare l'apparecchio per la prima volta, pulirlo per eliminare l'odore tipico di un prodotto nuovo.

1. Assicurarsi che l'apparecchio sia scollegato dall'alimentazione.
2. Pulire all'interno con un panno morbido e umido.
3. Lavare gli accessori interni con acqua tiepida e sapone neutro, quindi asciugare accuratamente.

ATTENZIONE!

Non utilizzare detergenti o solventi abrasivi, a base di cloruro o acidi.

- Non utilizzare spugne abrasive. Le superfici metalliche potrebbero deteriorarsi.
- Non lavare gli accessori in lavastoviglie. Potrebbero deformarsi.

Collegamento elettrico

⚠ ATTENZIONE! Tutti gli interventi elettrici necessari per installare l'apparecchio devono essere eseguiti da un elettricista qualificato o da personale competente.

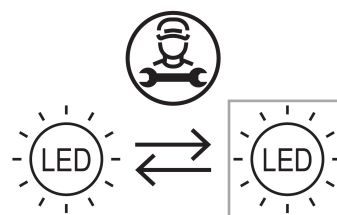
⚠ AVVERTENZA! L'apparecchio deve essere collegato a terra. L'inosservanza di queste istruzioni può causare la morte o il rischio di incendio o scosse elettriche.

Il produttore non sarà in alcun modo responsabile in caso di inosservanza delle misure di sicurezza. Questo apparecchio è conforme alle direttive CEE.

Sostituzione della lampadina

L'apparecchio è dotato di una lampadina LED per l'illuminazione interna.

Questa lampadina può essere sostituita solo da un tecnico qualificato. Contattare il centro assistenza autorizzato. Per un servizio assistenza più rapido, fare sempre riferimento all'elenco dei centri di assistenza autorizzati riportato alla fine dell'opuscolo sulla sicurezza e la garanzia o del manuale dell'utente completo e contattare i numeri di telefono corrispondenti.



Informazioni tecniche

Categoria del prodotto	
Tipo di prodotto	Frigorifero
Tipo di installazione	Unità autonoma
Dimensioni del prodotto	
Altezza	832 mm
Larghezza	550 mm
Profondità	570 mm
Volume netto	
Frigorifero	97,0 litri
Congelatore	16,0 litri
Sistema di sbrinamento	
Frigorifero	Manuale
Congelatore	Manuale
Altre specifiche	
Valutazione a stelle	***
Tempo di aumento della temperatura	9 ore
Consumo energetico	143 kWh/anno
Livello di rumorosità	41 dB(A)
Classe di efficienza energetica	E
Tensione nominale	220 - 240 V~
Frequenza nominale	50 Hz
Classe di efficienza energetica del sistema di illuminazione	Eccezione

Nota: Le informazioni sul prodotto contenute nel database dei prodotti sono accessibili eseguendo la scansione del codice QR sull'etichetta EPREL.

❶ Il codice prodotto e il numero di serie sono riportati sulla targa di identificazione sul lato interno sinistro dell'apparecchio.

