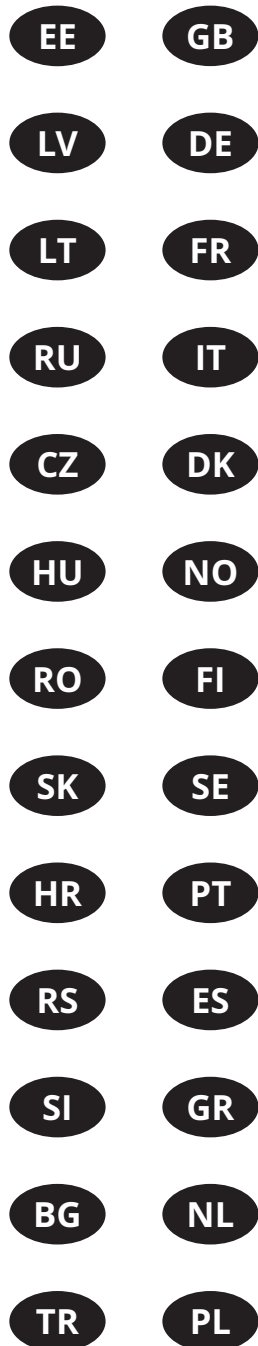
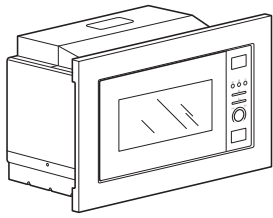


VÄRMID



Design and Quality
IKEA of Sweden

ENGLISH	7
DEUTSCH	8
FRANÇAIS	9
ITALIANO	10
DANSK	11
NORSK	12
SUOMI	13
SVENSKA	14
PORTUGUÊS	15
ESPAÑOL	16
ΕΛΛΗΝΙΚΑ	17
NEDERLANDS	18
POLSKI	19
EESTI	20
LATVIEŠU	21
LIETUVIŲ	22
РУССКИЙ	23
ČESKY	24
MAGYAR	25
ROMÂNĂ	26
SLOVENSKY	27
HRVATSKI	28
SRPSKI	29
SLOVENŠČINA	30
БЪЛГАРСКИ	31
TÜRKÇE	32



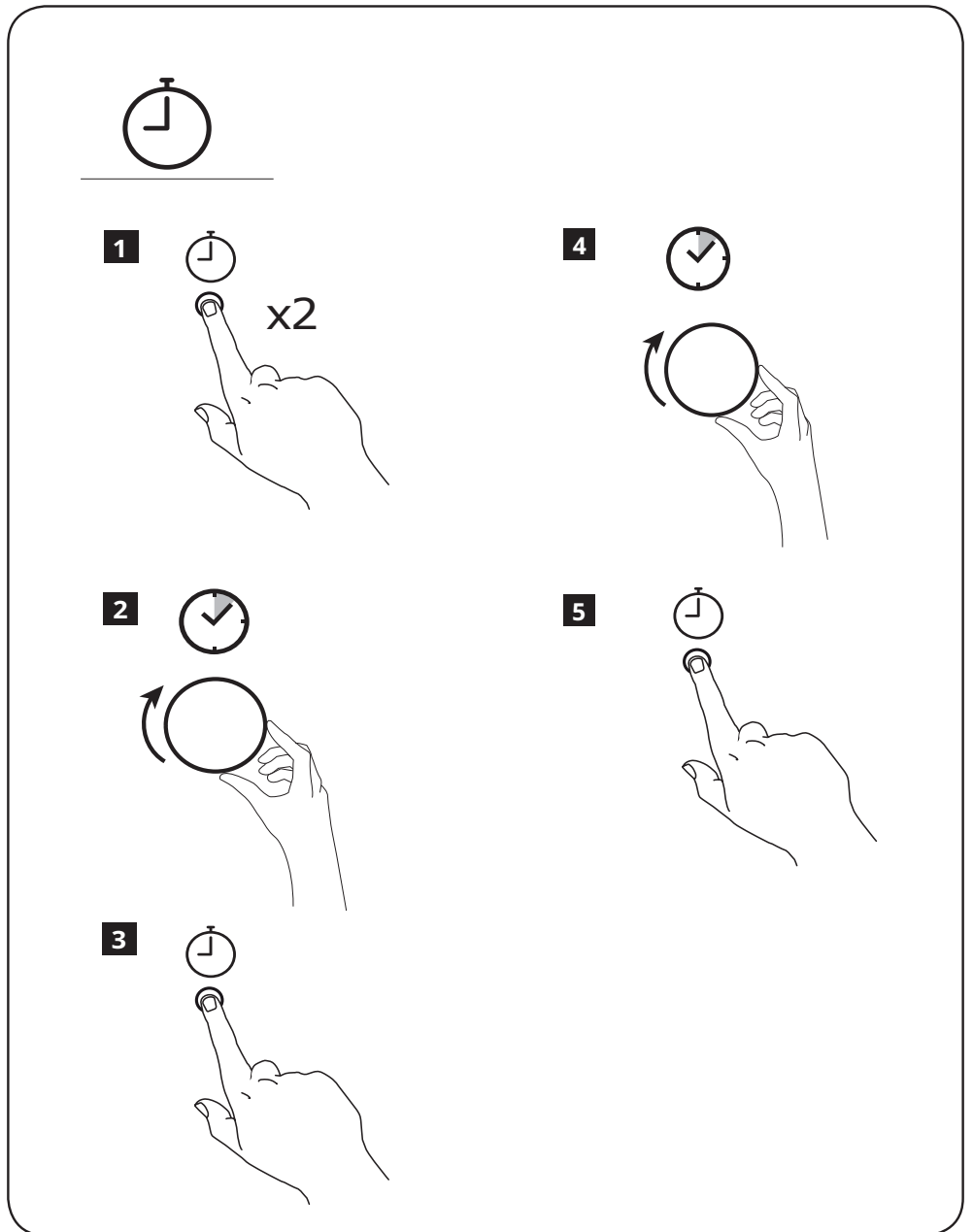
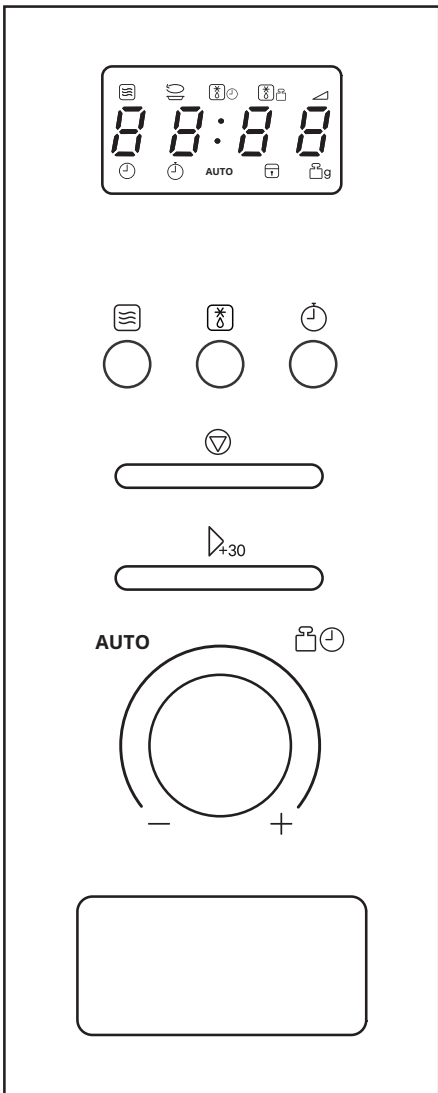
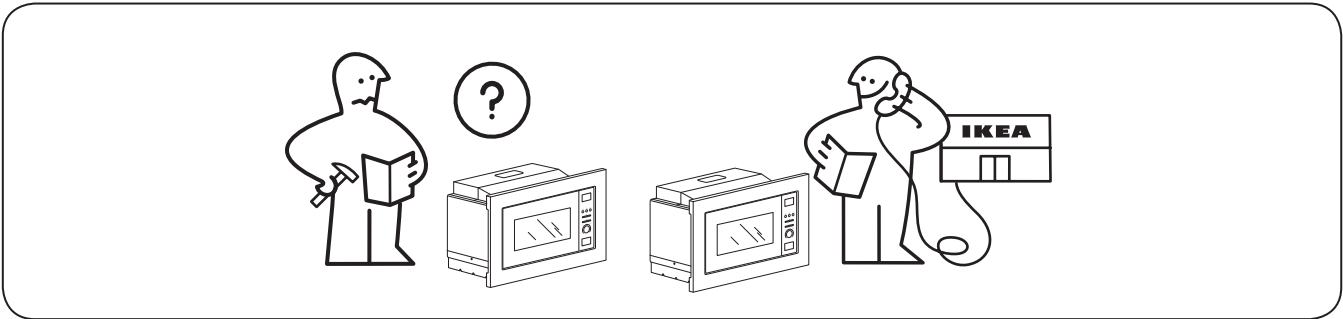
1x

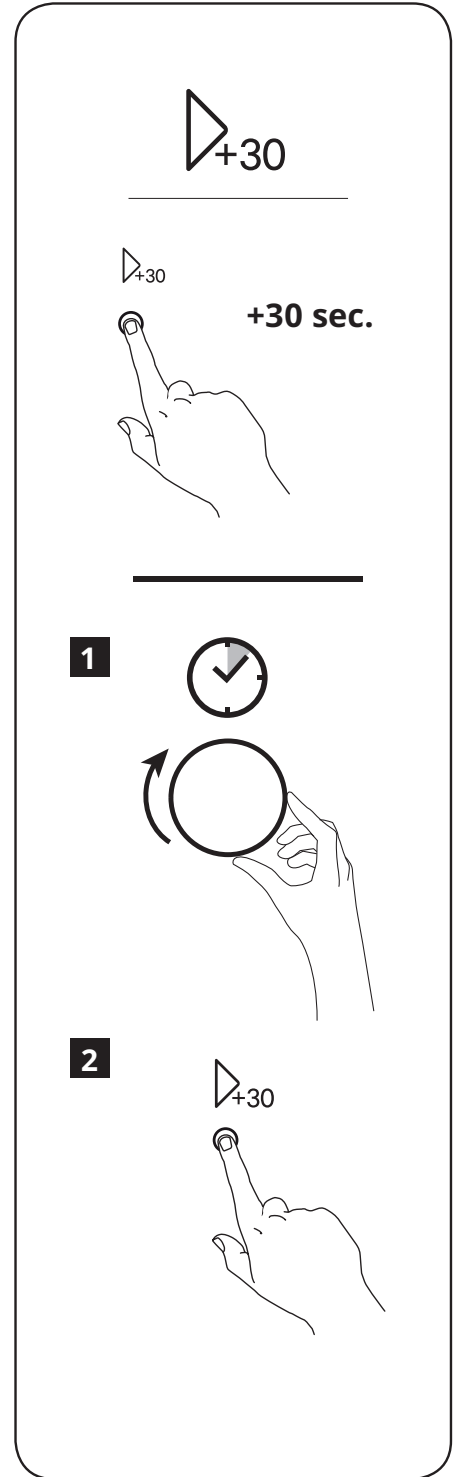
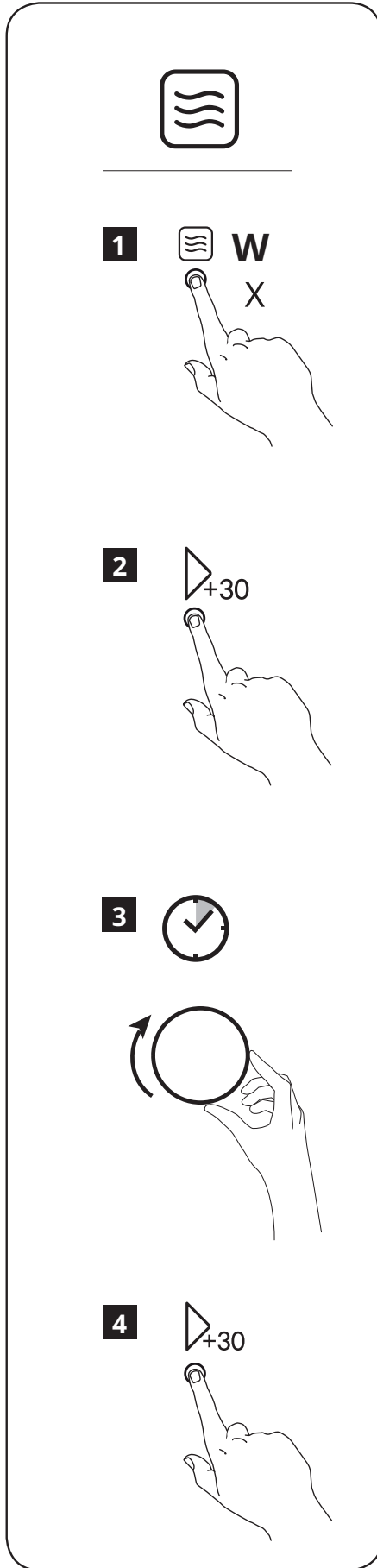
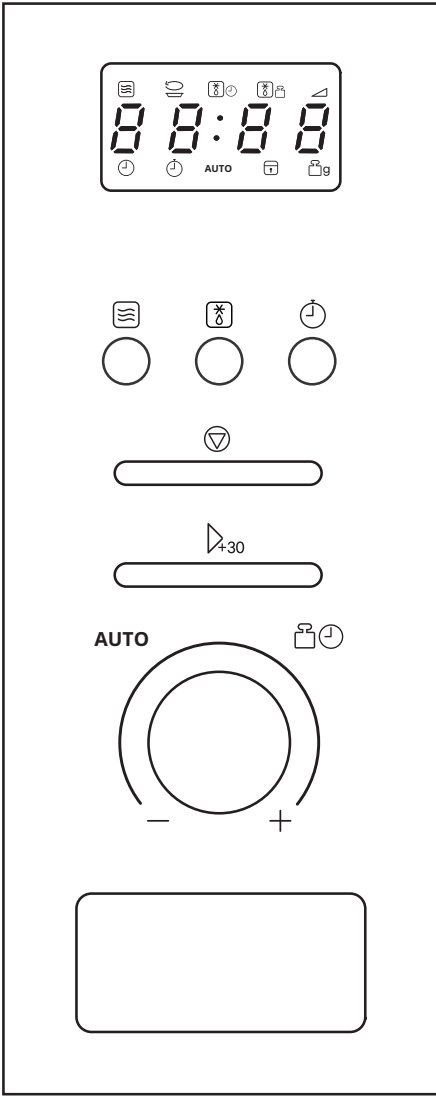


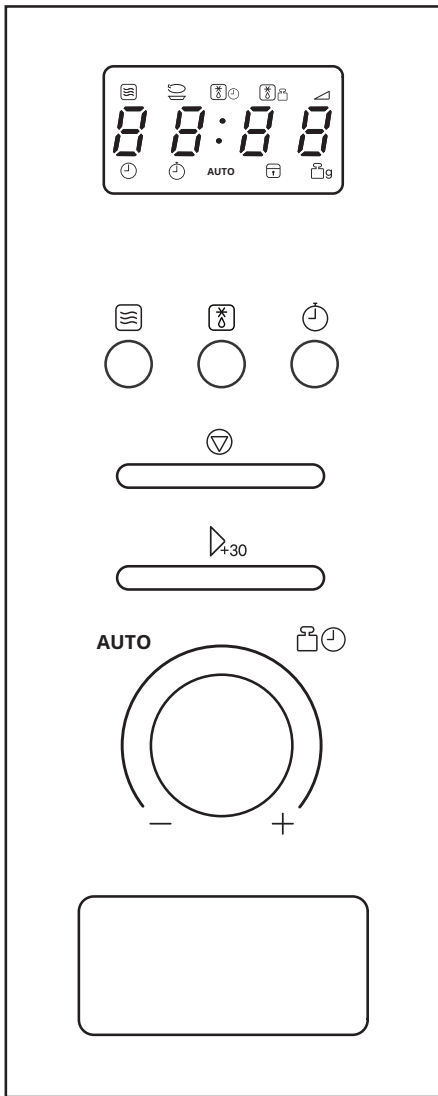
1x







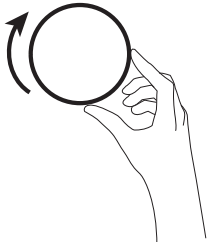


1x











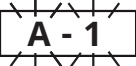



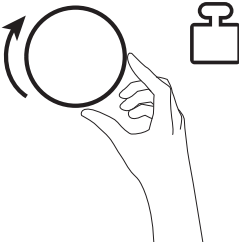










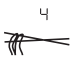



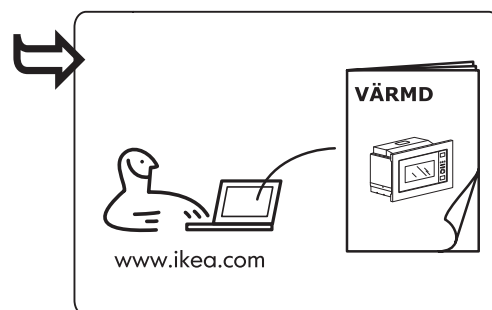
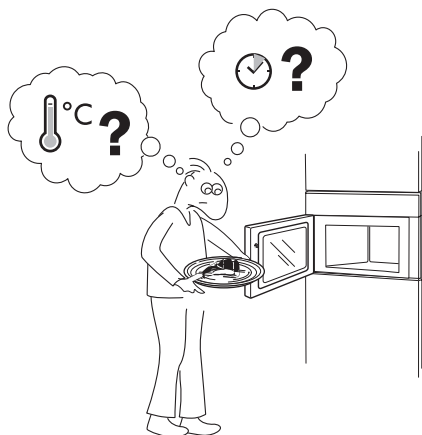
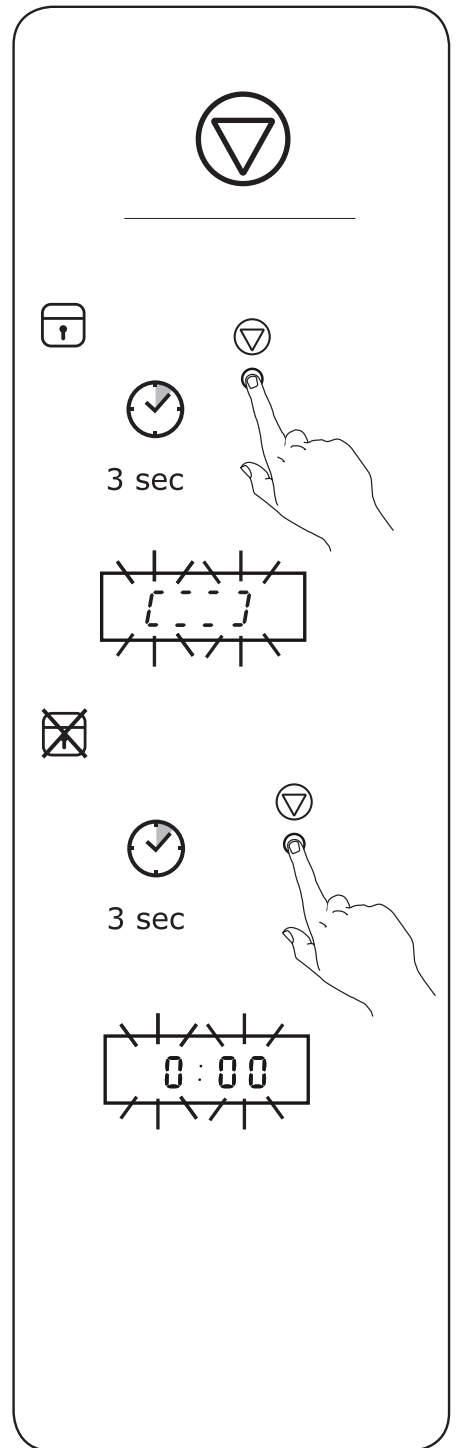
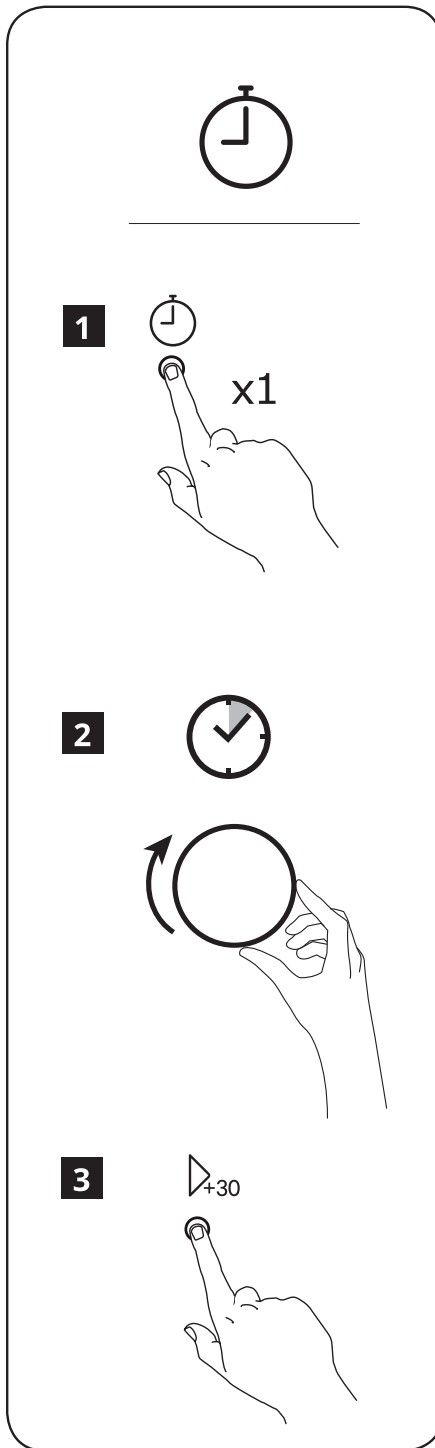
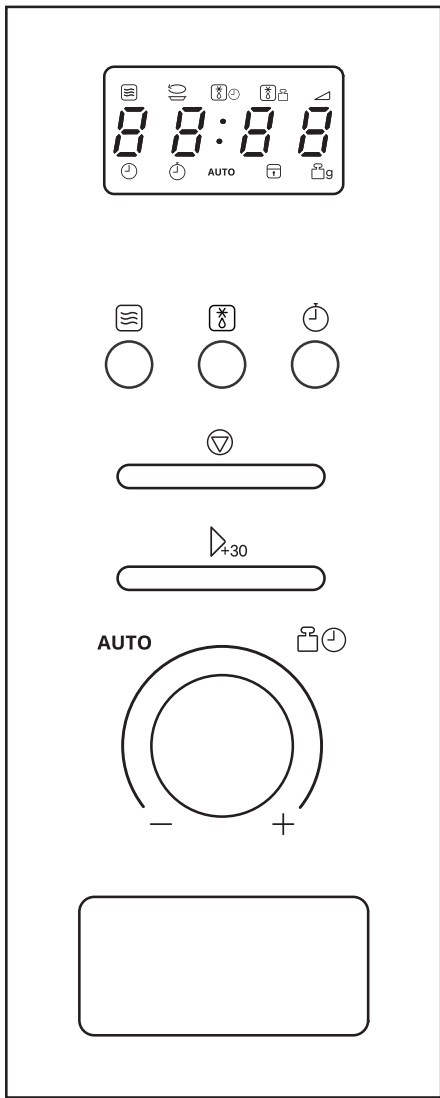
- 1  
- 2  
- 3  

 x1	 x2
	
dEF1	dEF2
100g-2kg	0.05s-95min.

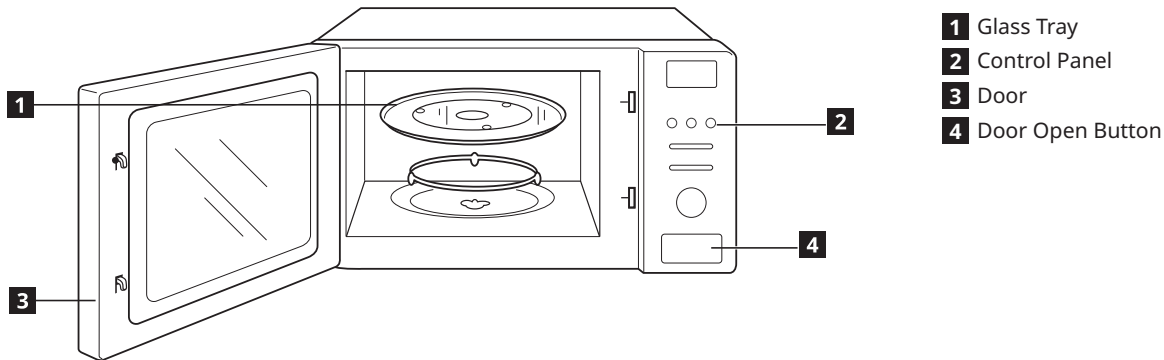


- 1  
- 2  
- 3  
- 4  

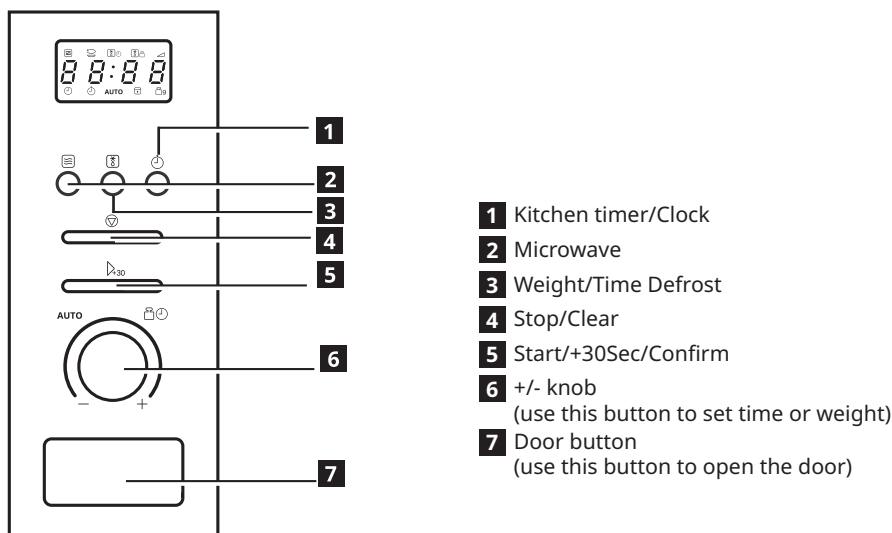
	
	
	
	




Product description





Control panel




Functions


 **Microwave power level**
Variable power levels add flexibility to microwave cooking. Power levels can be adjusted by press the button several times.

 **Express Qstart**
Immediately starts microwave at power level 10 in the waiting state. Add 30 sec. can be used to increase time while microwave is running without stopping cooking.

 **Weight/Time defrost**
Weight Defrosting:
Press Weight/Time defrost once, enter weight (100g-2kg), then press start.
Time Defrosting:
Press Weight/Time defrost twice, enter time (0.05s-95min), then press start.

 **Kitchen timer/Clock**
Set Clock
Press kitchen timer/clock twice, enter the clock mode This is a standard 24-hour clock (00:00 – 23:59).

Timer
Press kitchen timer/clock once, enter the timer mode. Operates as a minute timer and the buzzer will ring 5 times when the time is reached.

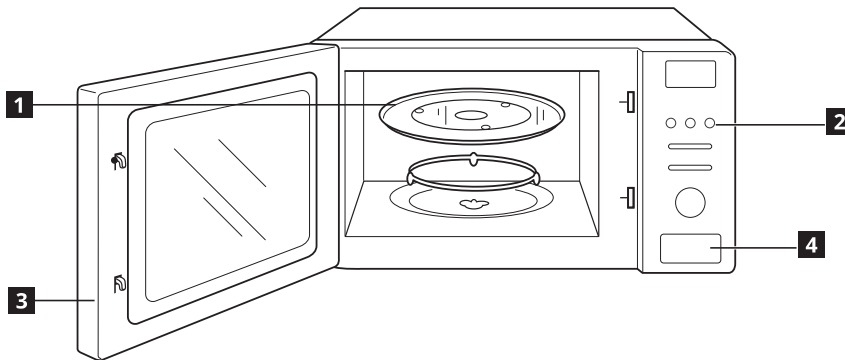
 **Stop/Clear lock**
Press stop/clear for 3 seconds, enter the children-lock state. And the screen will display [- -] or current time.

unlock
Press stop/clear for 3 seconds, exit the children-lock state.

Specification

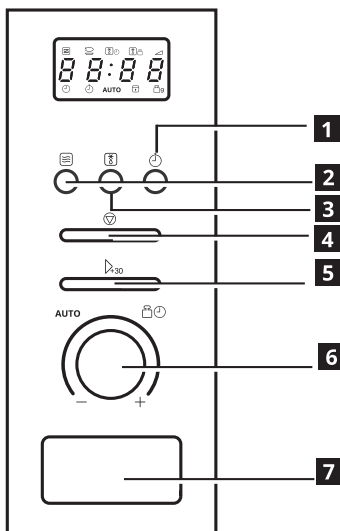
Model:	VÄRMD 104.306.98	Oven Capacity:	20L
Rated Voltage:	230V~ 50Hz	Turnable Diameter:	Ø 245 mm
Rated Input Power (Microwave):	1250W	External Dimensions:	594x344x392mm
Rated Output Power (Microwave):	800W	Net Weight:	15kg

Produktbeschreibung



- 1 Glasdrehplatte
- 2 Bedienfeld
- 3 Tür
- 4 Tür-öffnen-Taste

Bedienfeld



- 1 Küchenwecker/Uhrzeit
- 2 Mikrowelle
- 3 Aufaugewicht/Auftauzeit
- 4 Stopp/Löschen
- 5 Starten/+30 Sek./Bestätigen
- 6 +/- Drehknopf
(für die Einstellung der Auftauzeit oder des Aufaugewichts)
- 7 Tür-Taste
(für das Öffnen der Mikrowellentür)

Funktionen



Mikrowellenleistungsstufe

Verschiedene Leistungsstufen geben Ihnen Flexibilität beim Garen mit Ihrer Mikrowelle. Die Leistungsstufen können Sie durch mehrmaliges Drücken dieser Taste einstellen.



Schnellstart

Die Mikrowelle startet umgehend mit Leistungsstufe 10 im Bereitschaftsmodus. Mit der 30-s-hinzufügen-Taste können Sie die Zeit bei laufender Mikrowelle erhöhen, ohne das Garen zu unterbrechen.



Aufaugewicht/Auftauzeit

Auftauen nach Gewicht:

Drücken Sie die Aufaugewicht/Auftauzeit-Taste einmal, geben Sie anschließend das Gewicht (100 g – 2 kg) ein und drücken Sie danach die Starttaste.

Auftauen nach Zeit:

Drücken Sie die Aufaugewicht/Auftauzeit-Taste zweimal, geben Sie anschließend die Zeit (0.05s – 95 min) ein und drücken Sie danach die Starttaste.



Küchenwecker/Uhrzeit

Uhrzeit einstellen

Drücken Sie die Küchenwecker/Uhrzeit-Taste zweimal, woraufhin die Anzeige in den Uhrzeitmodus wechselt. Die Anzeige der Uhrzeit erfolgt im 24-h-Format (00:00 – 23:59).

Küchenwecker

Drücken Sie die Küchenwecker/Uhrzeit-Taste einmal, woraufhin die Anzeige in den Küchenweckermodus wechselt. Der Küchenwecker ist eine Zeitsteuerungsfunktion, bei der nach Ablauf der eingestellten Zeit der Summer 5 Mal ertönt.



Stopp/Löschen

Verriegeln

Drücken Sie 3 Sekunden lang die Stopp/Löschen-Taste, um die Kindersicherung zu aktivieren. Auf dem Display wird jetzt entweder [] oder die aktuelle Uhrzeit angezeigt.

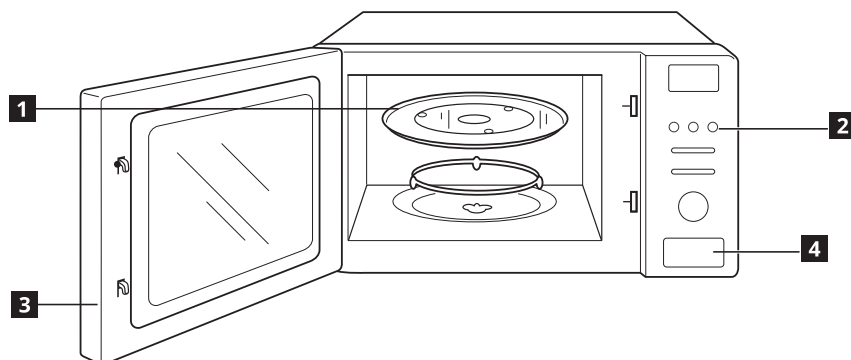
Entriegeln

Drücken Sie 3 Sekunden lang die Stopp/Löschen-Taste, um die Kindersicherung wieder zu deaktivieren.

Spezifikation

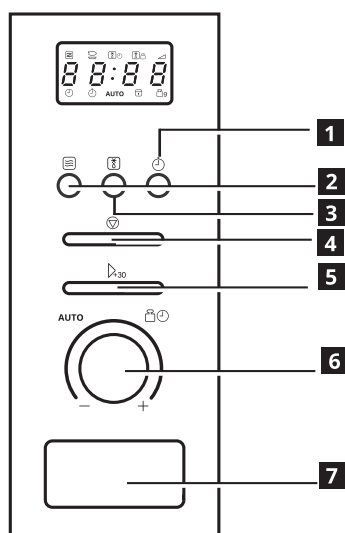
Modell:	VÄRMD 104.306.98	Garraumkapazität:	20 l
Nennspannung:	230 V~ 50 Hz	Drehscheibendurchmesser:	Ø 245 mm
Nenneingangsleistung (Mikrowelle):	1250 W	Außenabmessung:	594 × 344 × 392 mm
Nennausgangsleistung (Mikrowelle):	800 W	Eigengewicht:	15 kg

Description de l'appareil



- 1 Plateau en verre
- 2 Bandeau de Commande
- 3 Porte
- 4 Touche d'ouverture de porte

Bandeau de commande



- 1 Minuterie de cuisine/Horloge
- 2 Micro-ondes
- 3 Décongélation en fonction du poids/minutée
- 4 Arrêter/Annuler
- 5 Démarrer/+30 s/Confirmer
- 6 Bouton +/-
(utilisez ce bouton pour régler l'heure ou le poids)
- 7 Touche de la porte
(utilisez cette touche pour ouvrir la porte)

Fonctions

**Niveau de puissance du micro-ondes**

Les niveaux de puissance variables ajoutent de la flexibilité à la cuisson au micro-ondes. Les niveaux de puissance peuvent être réglés en appuyant à plusieurs reprises sur la touche.

**Démarrage express**

Démarré immédiatement le micro-ondes au niveau de puissance 10 depuis l'état d'attente. Ajoute 30 s. Peut être utilisé pour augmenter le temps pendant que le micro-ondes fonctionne sans arrêter la cuisson.

**Décongélation en fonction du poids/minutée**

Décongélation en fonction du poids :

Appuyez une fois sur la touche Décongélation en fonction du poids/minutée, indiquez le poids (de 100 g à 2 kg), puis appuyez sur Démarrer.

Décongélation minutée :

Appuyez deux fois sur la touche Poids/Tempo pour décongeler, indiquez la durée (de 0.05s à 95 min.), puis appuyez sur Démarrer.

**Minuterie de cuisine/Horloge**

Réglage de l'horloge

Appuyez deux fois sur la touche minuterie/horloge de cuisine pour passer en mode horloge

Il s'agit d'une horloge standard sur 24 heures (00:00 - 23:59).

Minuteur

Appuyez une fois sur la touche minuterie/horloge de la cuisine pour passer en mode minuterie.

Fonctionne comme une minuterie et la sonnerie retentit 5 fois lorsque le temps est écoulé.

**Arrêter/Annuler**

Verrouillage

Appuyez sur la touche arrêter/effacer pendant 3 secondes pour passer à l'état de verrouillage enfant et l'écran affichera [] ou l'heure actuelle.

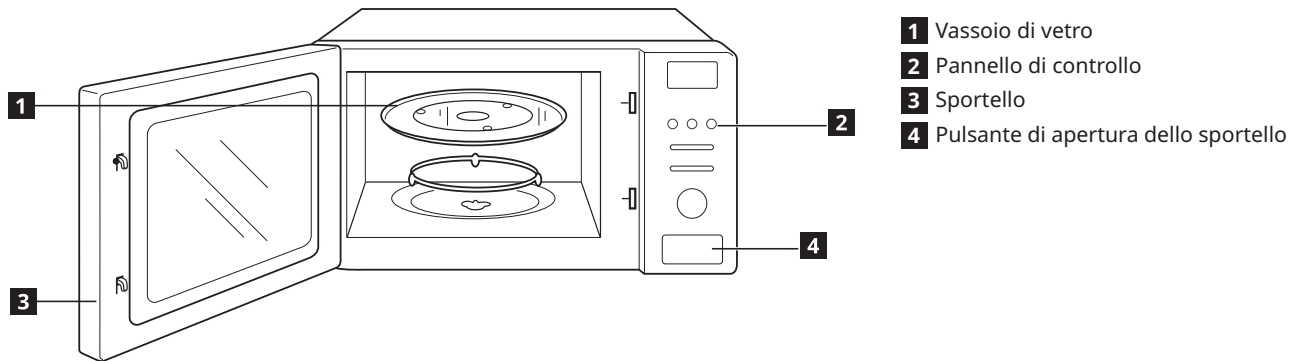
déverrouiller

Appuyez sur la touche arrêter/effacer pendant 3 secondes pour quitter l'état de verrouillage enfant

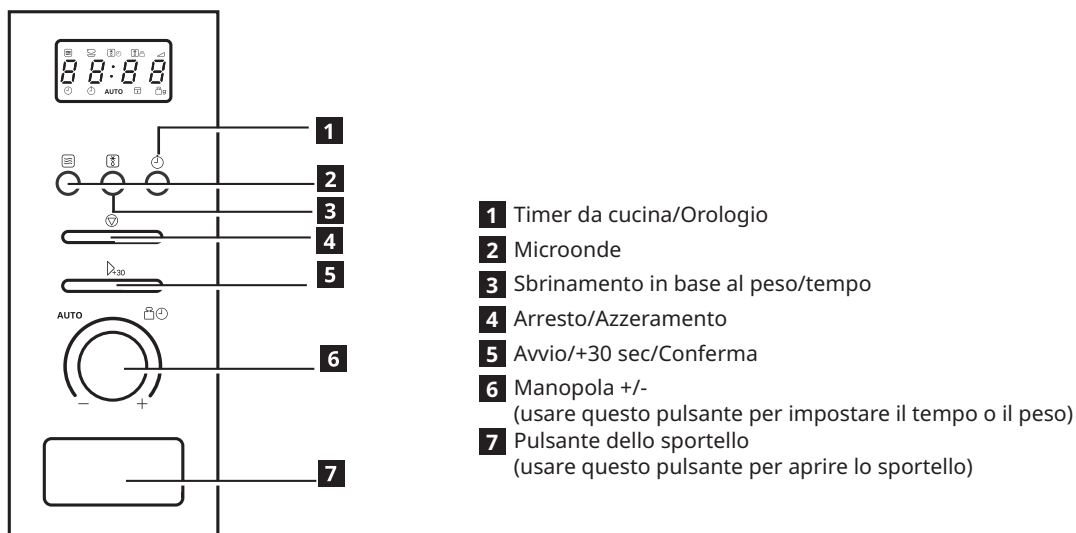
Spécification

Modèle :	VÄRMD 104.306.98	Capacité du four :	20 L
Tension nominale :	230 V~ 50 Hz	Diamètre du plateau tournant :	Ø 245 mm
Puissance d'entrée nominale (micro-ondes) :	1250 W	Dimensions externes :	594 × 344 × 392 mm
Puissance de sortie nominale (micro-ondes) :	800 W	Poids net :	15 kg

Descrizione del prodotto



Pannello di controllo



Funzioni



Livello di potenza del microonde

I livelli di potenza offrono la massima flessibilità di cottura con il microonde. Questi livelli di potenza possono essere regolati premendo il pulsante più volte.



Avvio rapido

Avvia immediatamente il microonde al livello di potenza 10 in stato di attesa. La funzione di aggiunta di 30 secondi può essere utilizzata per aumentare il tempo quando il microonde è in funzione, senza dovere interrompere la cottura.



Sbrinamento in base al peso/tempo

Sbrinamento in base al peso:

Premere una volta il pulsante di sbrinamento in base al peso/tempo, immettere il peso (100 g - 2 kg) e premere il pulsante di avvio.

Sbrinamento in base al tempo:

Premere due volte il pulsante di sbrinamento in base al peso/tempo, immettere il tempo (0.05s-95 minuti) e premere il pulsante di avvio.



Timer da cucina/Orologio

Impostazione dell'orologio

Premere due volte il pulsante del timer/dell'orologio per accedere alla modalità di impostazione dell'orologio. Si tratta di un normale orologio con formato 24 ore (00:00 - 23:59).

Timer

Premere una volta il pulsante del timer/dell'orologio per accedere alla modalità di impostazione del timer. Funziona come un timer per il conteggio dei minuti. Una volta raggiunto il tempo impostato, il segnale acustico suonerà per 5 volte.



Arresto/Azzeramento

blocca

Premere il pulsante arresto/azzeramento per 3 secondi per accedere allo stato di attivazione del blocco bambini. Sul display verrà visualizzato [] o l'ora corrente.

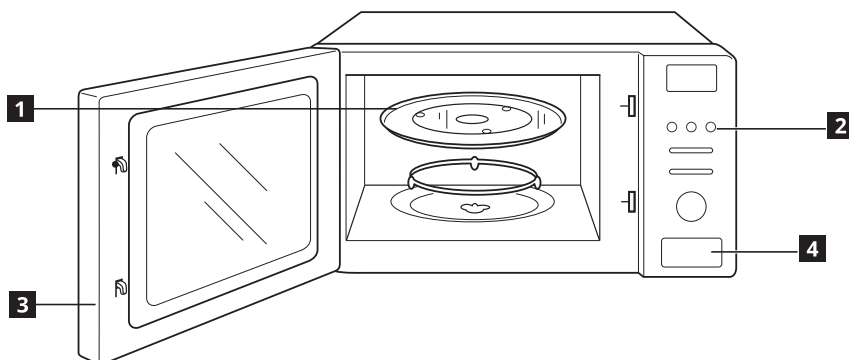
sblocca

Premere nuovamente il pulsante arresto/azzeramento per 3 secondi per uscire dallo stato di attivazione del blocco bambini.

Specifiche

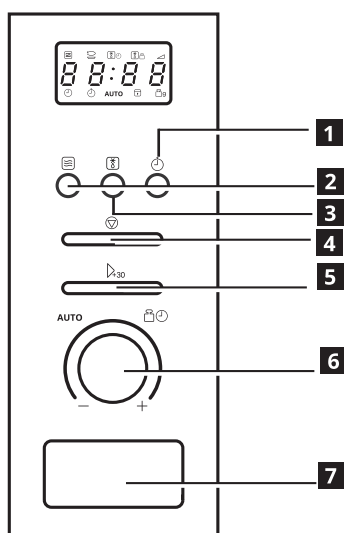
Modello:	VÄRMD 104.306.98	Capacità del forno:	20 l
Tensione:	230 V~ 50 Hz	Diametro del piatto girevole:	Ø 245 mm
Potenza nominale di ingresso (microonde):	1250 W	Dimensioni esterne:	594 × 344 × 392 mm
Potenza nominale in uscita (microonde):	800 W	Peso netto:	15 kg

Beskrivelse af produktet



- 1** Glastallerken
- 2** Kontrolpanel
- 3** Dør
- 4** Knap til åbning af dør

Kontrolpanel



- 1** Køkkentimer/Ur
- 2** Mikrobølgeovn
- 3** Vægt/Optøningstid
- 4** Stop/Ryd
- 5** Start/+30 sek./Bekræft
- 6** Drejeknap +/-
(brug knappen til at indstille tid eller vægt)
- 7** Knap til dør
(brug knappen til at åbne døren)

Funktioner



Effekttrin for mikrobølgeovn

Variable effekttrin gør tilberedning i mikrobølgeovnen fleksibel. Effekttrinnet kan justeres ved at trykke flere gange på knappen.



Hurtig Qstart

Starter straks mikrobølgeovnen på effekttrin 10 fra ventetilstand. Funktionen Tilføj 30 sek. kan bruges til at øge tiden, mens mikrobølgeovnen kører, uden at stoppe tilberedningen.



Vægt/Optøningstid

Vægt til optøning:

Tryk på Vægt/Optøningstid, indtast vægten (100 g-2.000 g), og tryk derefter på Start.

Optøningstid:

Tryk to gange på Vægt/Optøningstid, indtast tiden (0.05s-95 min.), og tryk derefter på Start.



Køkkentimer/Ur

Indstil ur

Tryk to gange på Køkkentimer/Ur for at aktivere urtilstanden. Uret er et 24-timers standardur (00:00-23:59).

Timer

Tryk på Køkkentimer/Ur for at aktivere timertilstanden. Fungerer som en timer til minutter. Brummeren lyder fem gange, når tiden er udløbet.



Stop/Ryd

lås

Tryk på Stop/Ryd i tre sekunder for at aktivere børnelåsen. Skærmen viser [] eller klokkeslættet.

lås op

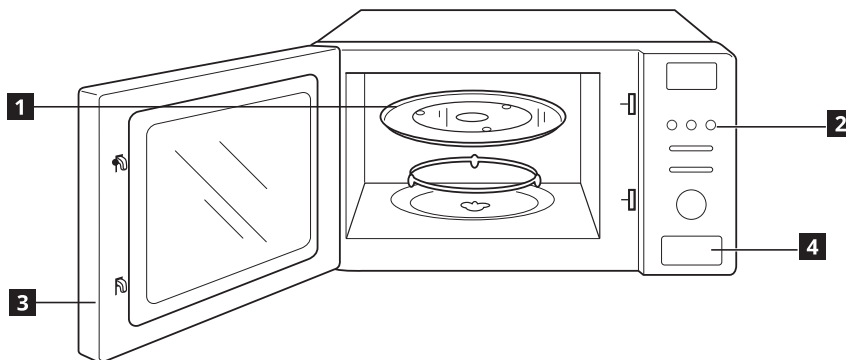
Tryk på Stop/Ryd i tre sekunder for at låse børnelåsen op.

Specifikation

Model:	VÅRMD 104.306.98
Nominal spænding:	230 V~ 50 Hz
Nominal indgangseffekt (mikrobølgeovn):	1250 W
Nominal udgangseffekt (mikrobølgeovn):	800 W

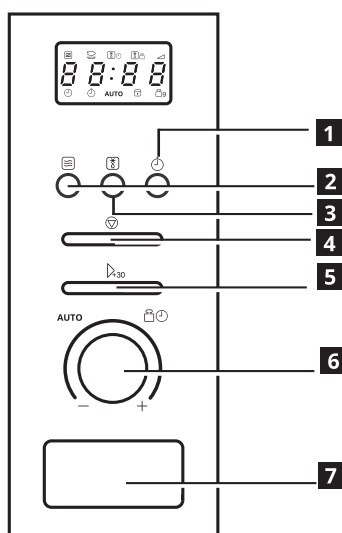
Ovnkapacitet:	20 L
Drejetallerkens diameter:	Diameter 245 mm
Ydre mål:	594 × 344 × 392 mm
Nettovægt:	15 kg

Produktbeskrivelse



- 1 Glasstallerken
- 2 Kontrollpanel
- 3 Dør
- 4 Dørknapp

Kontrollpanel



- 1 Kjøkkenur/klokke
- 2 Mikrobølge
- 3 Tining etter vekt/tid
- 4 Stopp/Slett
- 5 Start/ +30 sek / Bekreft
- 6 Knott til +/-
(bruk for å stille tid og vekt)
- 7 Dørknapp
(bruk for å åpne døren)

Funksjoner



Mikrobølgens effektnivå

De forskjellige effektnivåene gir fleksibilitet når man lager mat i mikrobølgeovn. Effektnivået kan justeres ved å trykke flere ganger på knappen.



Hurtigstart

Starter mikrobølgeovnen øyeblikkelig på effektnivå 10 fra hviletilstand. Legg til 30 sekunder. Kan brukes for å øke tidsinnstillingen mens mikrobølgeovnen er i gang, uten å stoppe matlagingen.



Tining etter vekt/tid

Tining etter vekt:

Trykk på knappen for tining etter vekt/tid én gang, oppgi vekten (100 g til 2 kg) og trykk på startknappen.

Tining etter tid:

Trykk på knappen for tining etter vekt/tid to ganger, oppgi tiden (0.05s til 95 min) og trykk på startknappen.



Kjøkkenur/klokke

Stille klokken

Trykk på klokken to ganger for å starte klokkemodus. Dette er en standard 24-timers klokke (00:00 – 23:59).

Tidtaker

Trykk på klokken én gang for å starte tidtakermodus. Fungerer som en vanlig stoppeklokke med minutter. Alarmen ringer fem ganger når tiden er ute.



Stopp/Slett

lås

Trykk på stopp/slett i tre sekunder for å starte barnelåsmodus. På skjermen vises [] eller det gjeldende klokkeslettet.

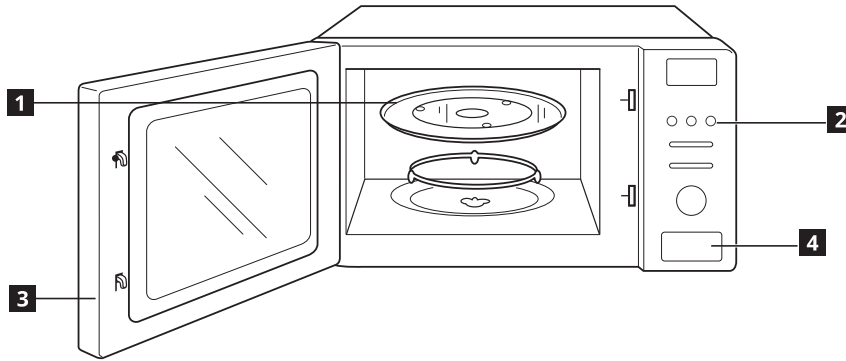
lås opp

Trykk på stopp/slett i tre sekunder for å avslutte barnelåsmodus.

Spesifikasjoner

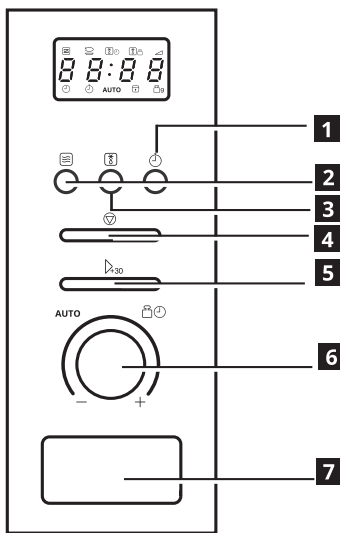
Modell:	VÅRMD 104.306.98	Ovnens kapasitet:	20 L
Spenning:	230 V~ 50 Hz	Dreietallerkenens diameter:	Ø 245 mm
Nominell inngangseffekt (mikrobølger):	1 250 W	Dimensjoner:	594 × 344 × 392 mm
Nominell utgangseffekt (mikrobølger):	800 W	Nettovekt:	15 kg

Tuotteen kuvaus



- 1 Lasilautanen
- 2 Käyttöpaneeli
- 3 Ovi
- 4 Luukun avauspainike

Käyttöpaneeli



- 1 Keittiöajastin/kello
- 2 Mikroaalto
- 3 Sulatus painon/ajan mukaan
- 4 Pysäytys/tyhjennys
- 5 Käynnistys/+30 s/vahvista
- 6 +/- nappi
(käytä tätä painiketta ajan tai painon asettamiseen)
- 7 Luukun painike
(käytä tätä painiketta luukun avaamiseen)

Toiminnot



Mikroaaltotehotaso

Erilaiset tehotasot lisäävät joustavuutta ruoanvalmistukseen mikroaaltouunilla. Tehotasoa voidaan säätää painamalla painiketta useita kertoja.



Pikakäynnistys Qstart

Mikroaaltouuni käynnistyy valmiustilassa välittömästi tehotasolla 10. Lisää 30 s voidaan käyttää ajan lisäämiseen, kun mikroaaltouuni on käynnissä pysäyttämättä valmistusta.



Sulatus painon/ajan mukaan

Sulatus painon mukaan:

Paina kerran Paino/aika sulatus -painiketta, anna paino (100 g – 2 kg), paina sitten käynnistys.

Sulatus ajan mukaan:

Paina Paino/aika sulatus -painiketta kaksi kertaa, anna aika (0.05s–95 min), paina sitten käynnistys.



Keittiöajastin/kello

Aseta aika

Paina Keittiöajastin/kello-painiketta kaksi kertaa, anna kellonaikatila
Tämä on 24 tunnin vakiokello (00:00–23:59).

Ajastin

Paina kerran Keittiöajastin/kello-painiketta, anna ajastintila
Toimii minuuttiajastimena ja sumneri soi 5 kertaa, kun aika on saavutettu.



Pysäytys/tyhjennys

lukko

Painamalla Pysäytys/tyhjennys-painiketta 3 sekunnin ajan pääset lapsilukkotilaan ja näytössä näkyy [] tai nykyinen aika.

lukituksen avaus

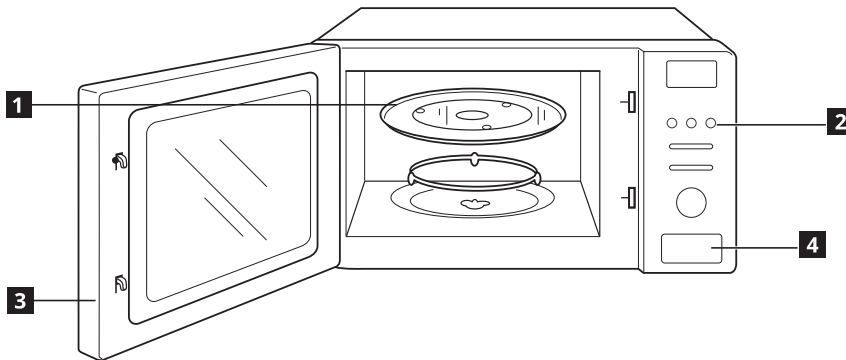
Painamalla Pysäytys/tyhjennys-painiketta 3 sekunnin ajan poistut lapsilukkotilasta

Tekniset tiedot

Malli:	VÄRMD 104.306.98
Nimellisjännite:	230 V~ 50 Hz
Nimellisyöttöteho (mikroaalto):	1250 W
Nimellislähtöteho (mikroaalto):	800 W

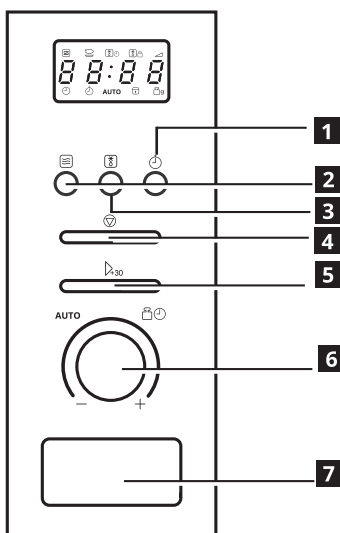
Uunin tilavuus:	20 L
Pyöritysalustan halkaisija:	Ø 245 mm
Ulkomitat:	594 × 344 × 392 mm
Nettopaino:	15 kg

Beskrivning av produkten



- 1 Glastallrik
- 2 Kontrollpanel
- 3 Dörr
- 4 Knapp för öppnande av lucka

Kontrollpanel



- 1 Kökstimer/klocka
- 2 Mikrovågsugn
- 3 Uppotning efter vikt/tid
- 4 Stoppa/Rensa
- 5 Start/+30 sek/Bekräfta
- 6 Ratt för +/-
(använd för att ställa in tid eller vikt)
- 7 Luckknapp
(använd för att öppna luckan)

Funktioner



Mikrovågornas styrka

Olika styrkenivåer gör att du kan värma mat i mikrovågsugnen på ett flexibelt sätt. Du justerar nivåerna genom att trycka på knappen.



Snabbstart

Sätter omedelbart igång mikrovågsugnen på nivå 10 i vänteläget. Du kan lägga till 30 sekunder medan ugnen är igång för att öka tillagningstiden utan avbrott.



Uppotning efter vikt/tid

Uppotning efter vikt:

Tryck en gång på upptining efter vikt/tid, ange vikten (100 g–2 kg) och tryck sedan på start.

Uppotning efter tid:

Tryck två gånger på upptining efter vikt/tid, ange tiden (0.05s–95 min) och tryck sedan på start.



Kökstimer/klocka

Ställ in klocka

Tryck två gånger på kökstimer/klocka för att använda klockläget

Det här är en vanlig 24-timmarsklocka (00:00– 23:59).

Timer

Tryck en gång på kökstimer/klocka för att använda timer-läget

Det fungerar som minut-timer och klockan ringer 5 gånger när tiden är uppnådd.



Stoppa/Rensa

lös

Håll inne stoppa/rensa i 3 sekunder för att gå in i barnsäkert läge, så visar skärmen [- -] eller aktuell tid.

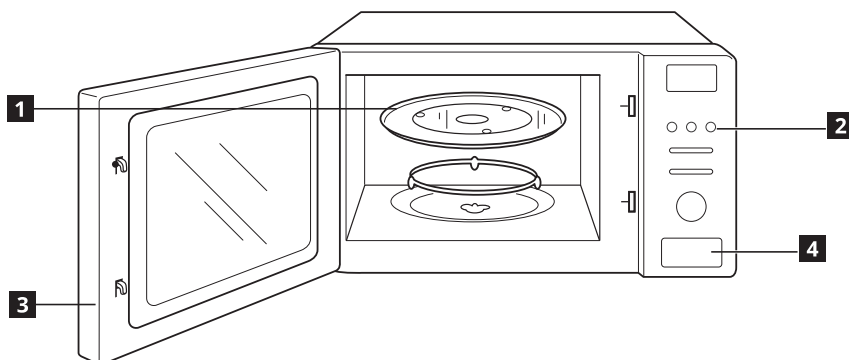
lös upp

Håll inne stoppa/rensa i 3 sekunder för att lämna barnsäkert läge

Specifikation

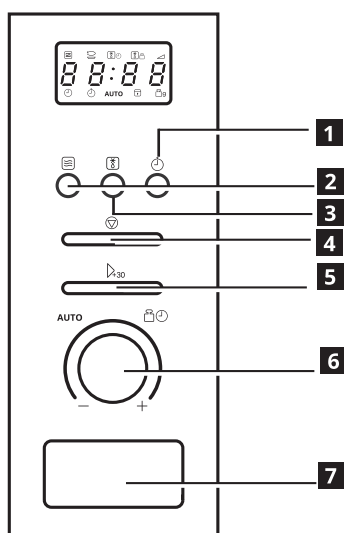
Modell:	VÄRMD 104.306.98	Ugnskapacitet:	20 L
Spänning:	230 V~ 50 Hz	Diameter för roterande glastallrik:	Ø 245 mm
Ingående effekt (Mikrovåg):	1250 W	Utvändiga mått:	594 × 344 × 392 mm
Utgående effekt (Mikrovåg):	800 W	Nettovikt:	15 kg

Descrição do Produto



- 1** Prato de vidro
- 2** Painel de controlo
- 3** Porta
- 4** Botão para abertura da porta

Painel de controlo



- 1** Temporizador de cozinha/Relógio
- 2** Micro-ondas
- 3** Descongelação por peso/tempo
- 4** Interromper/Limpar
- 5** Iniciar/+30 s/Confirmar
- 6** Manípulo +/-
(utilize este botão para definir o tempo ou peso)
- 7** Botão da porta
(utilize este botão para abrir a porta)

Funções



Nível de potência de micro-ondas

Os níveis de potência variáveis conferem flexibilidade aos cozinhados no micro-ondas. Os níveis de potência podem ser ajustados premindo o botão várias vezes.



Início Express

Inicia o micro-ondas imediatamente no nível de potência 10 no estado de espera. Adicione 30 s para aumentar o tempo enquanto o micro-ondas está a trabalhar, sem parar de cozinhar.



Descongelação por peso/tempo

Descongelação por peso:

Prima o botão de Descongelação por peso/tempo uma vez, insira o peso (100 g-2 kg) e, depois, prima iniciar.

Descongelação por tempo:

Prima o botão de Descongelação por peso/tempo duas vezes, insira o tempo (0.05s-95 min.) e, depois, prima iniciar.



Temporizador de cozinha/Relógio

Definir o relógio

Prima o botão do temporizador de cozinha/relógio duas vezes e entre no modo de relógio
Trata-se de um relógio padrão de 24 horas (00:00 – 23:59).

Temporizador

Prima o botão do temporizador de cozinha/relógio uma vez e entre no modo de temporizador
Opera enquanto temporizador de um minuto e o alarme soará 5 vezes quando o tempo se esgotar.



Interromper/Limpar

bloquear

Prima o botão de interromper/limpar durante 3 segundos, entre no estado de bloqueio para crianças e o ecrã mostrará a indicação [] ou a hora atual.

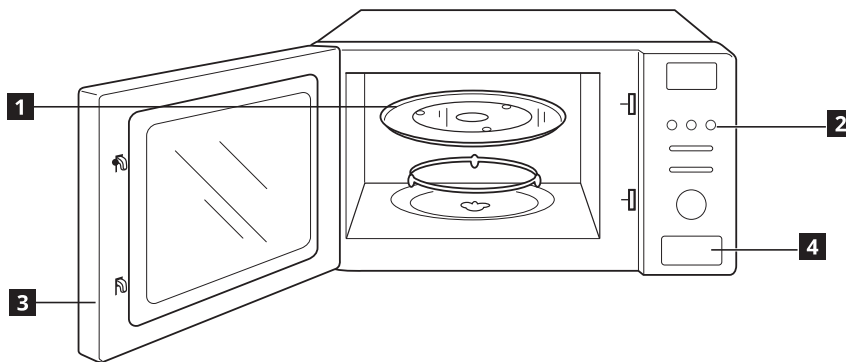
desbloquear

Prima o botão de interromper/limpar durante 3 segundos e saia do estado de bloqueio para crianças

Especificações

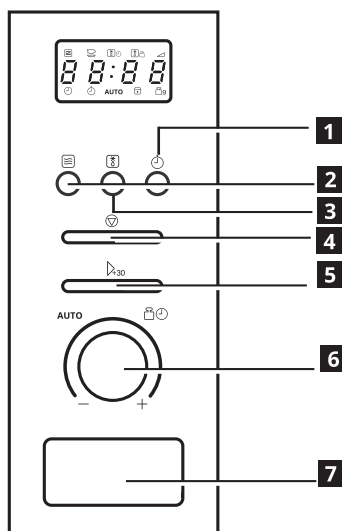
Modelo:	VÄRMD 104.306.98	Capacidade do forno:	20 l
Tensão nominal:	230 V~ 50 Hz	Diâmetro do prato rotativo:	Ø 245 mm
Potência de entrada nominal (Micro-ondas):	1250 W	Dimensões externas:	594×344×392 mm
Potência de saída nominal (Micro-ondas):	800 W	Peso líquido:	15 kg

Descripción del aparato



- 1 Bandeja de cristal
- 2 Panel de control
- 3 Puerta
- 4 Botón de apertura de la puerta

Panel de control



- 1 Temporizador/Reloj de cocina
- 2 Microondas
- 3 Descongelación por peso/tiempo
- 4 Detener/Limpiar
- 5 Inicio/+30 seg./Confirmar
- 6 Mando +/-
(utilice este botón para seleccionar el tiempo o el peso)
- 7 Botón de la puerta
(utilice este botón para abrir la puerta)

Funciones



Niveles de potencia del microondas

Los niveles de potencia variables añaden una mayor flexibilidad al cocinado con el microondas. Los niveles de potencia pueden ajustarse pulsando varias veces el botón.



Inicio rápido

Arranca inmediatamente el microondas en el nivel 10 desde el estado en espera. Añadir 30 seg. puede utilizarse para aumentar el tiempo mientras el microondas está funcionando, sin interrumpir el cocinado.



Descongelación por peso/tiempo

Descongelación por peso:

Pulse una vez «descongelación por peso/tiempo», introduzca el peso (100 g - 2 kg) y pulse inicio a continuación.

Descongelación por tiempo:

Pulse dos veces «descongelación por peso/tiempo», introduzca el tiempo (0.05s - 95 min) y pulse inicio a continuación.



Temporizador/Reloj de cocina

Ajuste del reloj

Pulse dos veces el reloj/temporizador de cocina para acceder al modo reloj
Es un reloj estándar de 24 horas (00:00 - 23:59).

Temporizador

Pulse una vez el reloj/temporizador de cocina para acceder al modo temporizador
Funciona como un temporizador de minutos y suenan 5 pitidos cuando se ha alcanzado el tiempo.



Detener/Limpiar

bloquear

Pulse durante 3 segundos el botón detener/limpiar, se activará el bloqueo infantil y en la pantalla se mostrará [] o la hora actual.

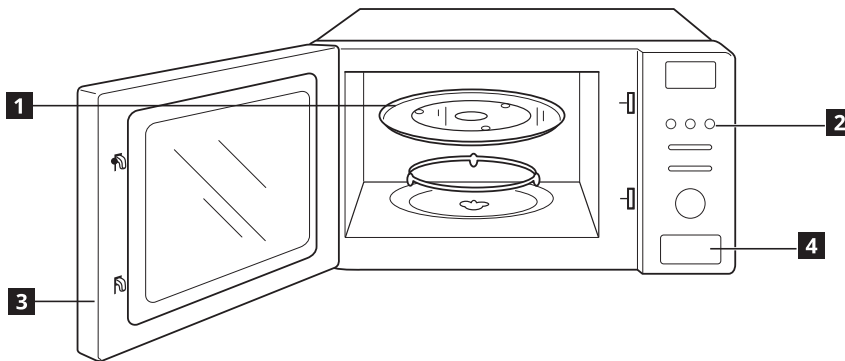
desbloquear

Pulse el botón detener/limpiar durante 3 segundos y se desactivará el estado de bloqueo infantil

Especificaciones

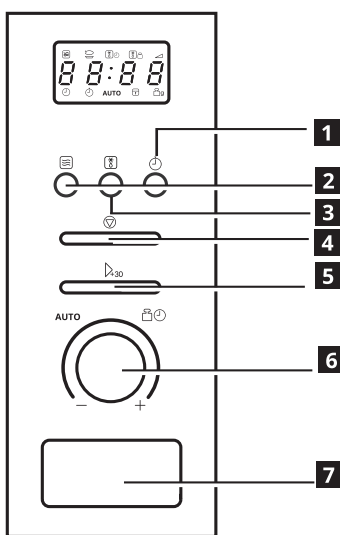
Modelo:	VÄRMD 104.306.98	Capacidad del horno:	20 L
Tensión nominal:	230 V~ 50 Hz	Diámetro del plato giratorio:	Ø 245 mm
Corriente de entrada nominal (Microondas):	1250 W	Dimensiones externas:	594 × 344 × 392 mm
Corriente de salida nominal (Microondas):	800 W	Peso neto:	15 kg

Περιγραφή προϊόντος



- 1** Γυάλινος δίσκος
- 2** Πίνακας ελέγχου
- 3** Πόρτα
- 4** Κουμπί ανοίγματος πόρτας

Πίνακας ελέγχου



- 1** Χρονόμετρο/Ρολόι κουζίνας
- 2** Φούρνος μικροκυμάτων
- 3** Απόψυξη με βάρος/χρόνο
- 4** Διακοπή/Εκκαθάριση
- 5** Έναρξη/+30 δευτ./Επιβεβαίωση
- 6** Κουμπί +/-
(χρησιμοποιήστε αυτό το κουμπί, για να ρυθμίσετε τον χρόνο ή το βάρος)
- 7** Κουμπί πόρτας
(Πιέστε αυτό το κουμπί για να ανοίξετε την πόρτα)

Λειτουργίες



Επίπεδο ισχύος μικροκυμάτων

Τα διάφορα επίπεδα ισχύος προσφέρουν ευελιξία στο μαγείρεμα στον φούρνο μικροκυμάτων. Μπορείτε να επιλέξετε επίπεδο λειτουργίας πατώντας επανειλημμένα το κουμπί.



Άμεση έναρξη λειτουργίας

Θέτει αμέσως τον φούρνο μικροκυμάτων σε λειτουργία στο επίπεδο ισχύος 10 από την κατάσταση αναμονής. Πατήστε το κουμπί προσθήκης 30 δευτερολέπτων για να αυξήσετε το χρόνο λειτουργίας του φούρνου μικροκυμάτων χωρίς να σταματήσετε το μαγείρεμα.



Απόψυξη με βάρος/χρόνο

Απόψυξη με βάρος:

Πατήστε το κουμπί απόψυξης με βάρος/χρόνο μία φορά, εισαγάγετε το βάρος (100 g-2 kg) και, στη συνέχεια, πατήστε το κουμπί έναρξης λειτουργίας.

Απόψυξη με χρόνο:

Πατήστε το κουμπί απόψυξης με βάρος/χρόνο δύο φορές, εισαγάγετε τον χρόνο (0.05s-95 λεπτά) και, στη συνέχεια, πατήστε το κουμπί έναρξης λειτουργίας.



Χρονόμετρο/Ρολόι κουζίνας

Ρύθμιση ρολογιού

Πατήστε το κουμπί χρονοδιακόπτη/ρολογιού δύο φορές για να εισέλθετε στη λειτουργία ρολογιού. Πρόκειται για τυπικό ρολόι 24 ωρών (00:00 - 23:59).

Χρονοδιακόπτης

Πατήστε το κουμπί χρονοδιακόπτη/ρολογιού μία φορά για να εισέλθετε στη λειτουργία χρονοδιακόπτη. Λειτουργεί ως χρονόμετρο λεπτών και ο βομβητής ηχεί 5 φορές όταν παρέλθει ο καθορισμένος χρόνος.



Διακοπή/Εκκαθάριση

κλειδώμα

Πατήστε το κουμπί Διακοπής/Εκκαθάρισης για 3 δευτερόλεπτα για να ενεργοποιήσετε τη λειτουργία κλειδώματος για παιδιά. Στην οθόνη εμφανίζεται η ένδειξη [] ή η τρέχουσα ώρα.

ξεκλειδώμα

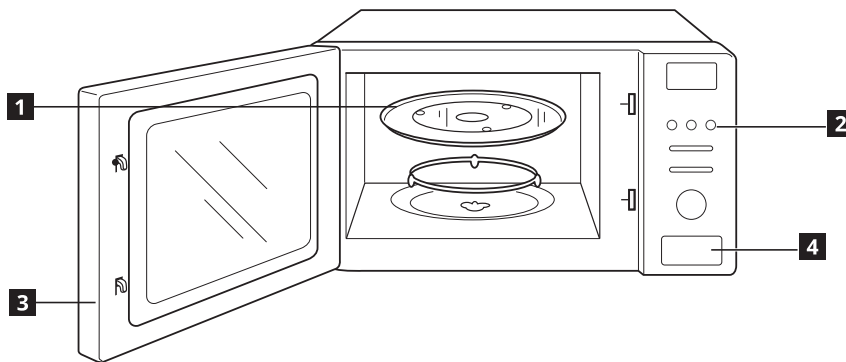
Πατήστε το κουμπί Διακοπής/Εκκαθάρισης για 3 δευτερόλεπτα για να απενεργοποιήσετε τη λειτουργία κλειδώματος για παιδιά.

Προδιαγραφή

Μοντέλο:	VÄRMD 104.306.98
Ονομαστική τάση:	230 V~ 50 Hz
Βαθμονομημένη ισχύς εισόδου (Μικροκύματα):	1250 W
Βαθμονομημένη ισχύς εξόδου (Μικροκύματα):	800 W

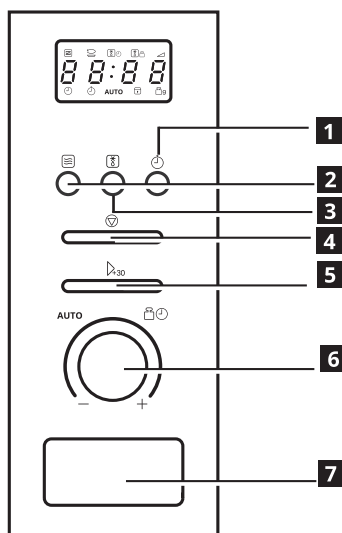
Χωρητικότητα φούρνου:	20 L
Διάμετρος περιστρεφόμενου δίσκου:	Ø 245 mm
Εξωτερικές διαστάσεις:	594×344×392 mm
Καθαρό βάρος:	15 kg

Productbeschrijving



- 1 Glazen schaal
- 2 Bedieningspaneel
- 3 Deur
- 4 Knop om deur te openen

Bedieningspaneel



- 1 Keukentimer/Klok
- 2 Magnetron
- 3 Ontdooien op gewicht/tijd
- 4 Stop/Wissen
- 5 Start/+30 sec/Bevestigen
- 6 +/- knop
(gebruik deze knop om de tijd of het gewicht in te stellen)
- 7 Deurknop
(gebruik deze knop om de deur te openen)

Functies



Vermogensniveau magnetron

Variabele vermogensniveaus bieden u flexibiliteit wanneer u kookt met de magnetron. Het vermogensniveau kan worden aangepast door meerdere keren op de knop te drukken.



Snel starten

Start de magnetron, wanneer deze inactief is, onmiddellijk op vermogensniveau 10. Met de knop kunt u 30 sec. toevoegen terwijl de magnetron in werking is zonder het kookproces te stoppen.



Ontdooien op gewicht/tijd

Ontdooien op gewicht:

Druk eenmaal op Ontdooien op gewicht/tijd, voer het gewicht in (100 g - 2 kg) en druk op start.

Ontdooien op tijd:

Druk tweemaal op Ontdooien op gewicht/tijd, voer de tijd in (0.05s - 95 min.) en druk op start.



Keukentimer/Klok

Klok instellen

Druk tweemaal op de keukentimer/klok om in de klokmodus te gaan
Dit is een standaard 24-uurs klok (00:00 - 23:59).

Timer

Druk eenmaal op de keukentimer/klok om in de timesmodus te gaan
Dit werkt als een minutentimer en de zoemer zal 5 keer afgaan wanneer de tijd om is.



Stop/Wissen

vergrendelen

Houd stop/wissen 3 seconden ingedrukt om het kinderslot te activeren. Op het scherm wordt [] of de huidige tijd weergegeven.

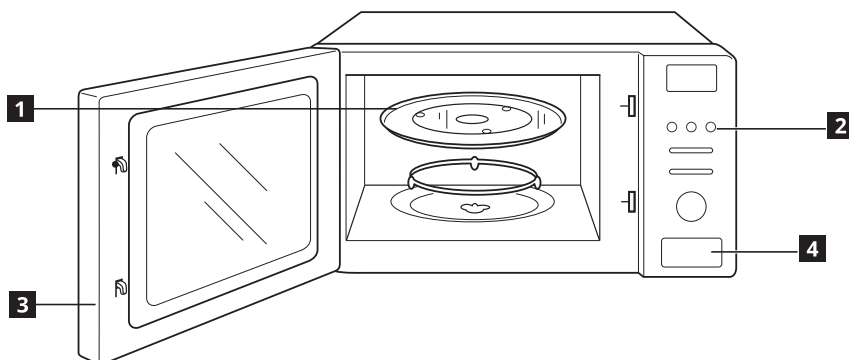
ontgrendelen

Houd stop/wissen 3 seconden ingedrukt om het kinderslot te deactiveren

Specificaties

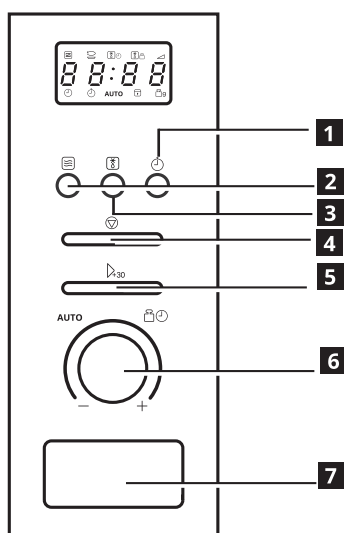
Model:	VÄRMD 104.306.98	Oven inhoud:	20 L
Nominale spanning:	230 V~ 50 Hz	Diameter draaiplateau :	Ø 245 mm
Nominaal ingangsvermogen (Magnetron):	1250 W	Buitenafmetingen:	594 × 344 × 392 mm
Nominaal uitgangsvermogen (Magnetron):	800 W	Nettogewicht:	15 kg

Opis urządzenia



- 1 Talerz szklany
- 2 Panel sterowania
- 3 Drzwi
- 4 Przycisk otwierania drzwiczek

Panel sterowania



- 1 Timer kuchenny / zegar
- 2 Mikrofale
- 3 Masa/czas rozmrażania
- 4 Stop/kasowanie
- 5 Start/+30 s/potwierdzenie
- 6 Pokrętko +/-
(przycisk służy do ustawiania czasu lub masy)
- 7 Przycisk drzwiczek
(przycisk służy do otwierania drzwiczek)

Funkcje



Poziom mocy mikrofal

Możliwość zmiany poziomu mocy zapewnia elastyczność podczas podgrzewania potraw w kuchence mikrofalowej. Poziom mocy można zmienić, kilka razy naciskając przycisk.



Express Qstart

Natychmiastowe uruchomienie kuchenki w trybie oczekiwania z ustawionym poziomem mocy 10. Przycisk dodawania 30 s może zostać użyty do zwiększenia czasu podgrzewania w trakcie procesu podgrzewania, bez wyłączenia kuchenki.



Masa/czas rozmrażania

Rozmrażanie według masy:

Jeden raz nacisnąć przycisk masy/czasu rozmrażania, wprowadzić masę (od 100 g do 2 kg), a następnie nacisnąć przycisk start.

Rozmrażanie według czasu:

Dwa razy nacisnąć przycisk masy/czasu rozmrażania, wprowadzić czas (0.05s-95 min), a następnie nacisnąć przycisk start.



Timer kuchenny / zegar

Ustawianie zegara

Dwa razy nacisnąć przycisk timera kuchennego/zegara, aby przejść do trybu zegara
Zegar działa w trybie 24-godzinny (00:00 – 23:59).

Timer

Jeden raz nacisnąć przycisk timera kuchennego/zegara, aby przejść do trybu timera
Działa jako minutnik oraz dzwonek, który dzwoni 5 razy, gdy upłynie czas.



Stop/kasowanie

blokada

Przytrzymać przycisk stop/kasowanie przez 3 sekundy, aby uruchomić blokadę rodzicielską. Na zegarze pojawi się ikona [] lub aktualny czas.

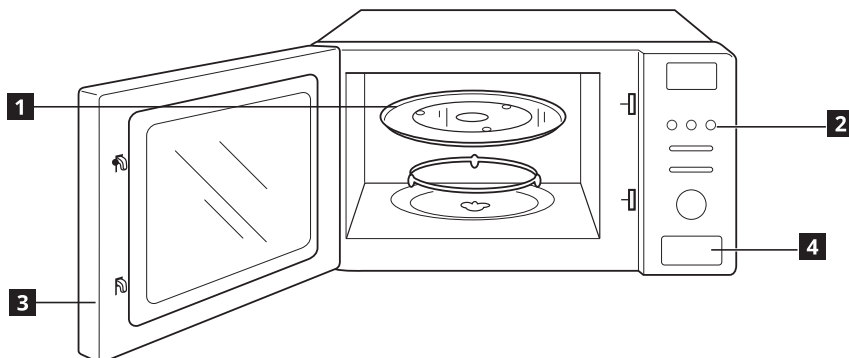
odblokowanie

Przytrzymać przycisk stop/kasowanie przez 3 sekundy, aby wyłączyć blokadę rodzicielską

Specyfikacja

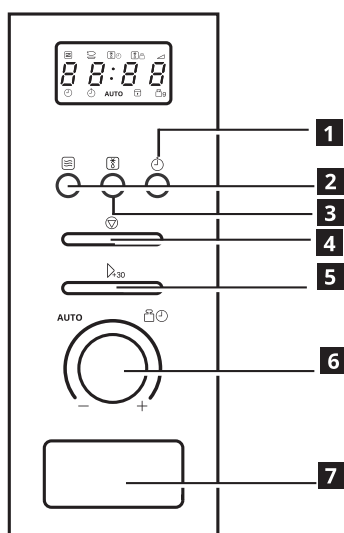
Model:	VÄRMD 104.306.98	Pojemność kuchenki:	20 l
Napięcie:	230 V~ 50 Hz	Średnica talerza obrotowego:	Ø 245 mm
Moc znamionowa (mikrofale), łącznie:	1250 W	Wymiary zewnętrzne:	594 × 344 × 392 mm
Maksymalna moc wyjściowa (mikrofale):	800 W	Masa netto:	15 kg

Toote kirjeldus



- 1 Klaasalus
- 2 Juhtpaneel
- 3 Uks
- 4 Ukse avamise nupp

Juhtpaneel



- 1 Köögitaimer/kell
- 2 Mikrolaineahi
- 3 Kaal/sulatamisaeg
- 4 Stopp/tühjenda
- 5 Käivita/+30 s/kinnita
- 6 +/- nupp
(Kasutage seda nuppu kas aja või kaalu sisestamiseks)
- 7 Uksenupp
(Kasutage seda nuppu ukse avamiseks)

Funktsioonid



Mikrolaineahju võimsustase

Erinevad võimsustasemed teevad mikrolaineahjus toiduvalmistamise paindlikumaks. Vajutades mitmeid kordi nuppu, saate võimsustasemeid häälestada.



Express-kiirkäivitus

Ooterežiimis mikrolaineahi käivitatakse kohe võimsustasemel 10. Toiduvalmistamise aega saate mikrolaineahju väljalülitamata 30 s kaupa suurendada.



Kaal/sulatamisaeg

Sulatatava toidu kaalu sisestamine:

vajutage üks kord nuppu Kaal/sulatamisaeg, sisestage kaal (100 g – 2 kg), seejärel vajutage käivitamisnuppu.

Sulatamisaeg:

vajutage kaks korda nuppu Kaal/sulatamisaeg, sisestage aeg (0.05s–95 min), seejärel vajutage nuppu Käivita.



Köögitaimer/kell

Kellaaja seadistamine

Kella režiimi sisenemiseks vajutage kaks korda nuppu Köögitaimer/kell ja sisenege

See on standardne 24-tunnises vormingus kell (00:00 – 23:59).

Taimer

Taimeri režiimi sisenemiseks vajutage üks kord nuppu Taimer/kell

Toimib nagu minutise täpsusega taimer. Kui seadistatud kellaeg on saabunud, heliseb sumisti 5 korda.



Stopp/tühjenda

Lukustamine

Lasteluku režiimi sisenemiseks vajutage 3 sekundit nuppu Stopp/tühjenda. Ekraanile kuvatakse [- -] või kehtiv aeg.

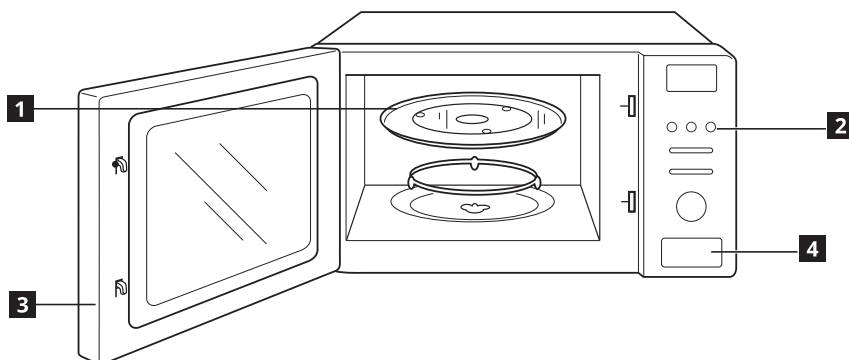
Lukustusest vabastamine

Lasteluku režiimist väljumiseks vajutage 3 sekundit nuppu Stopp/tühjenda

Tehnilised andmed

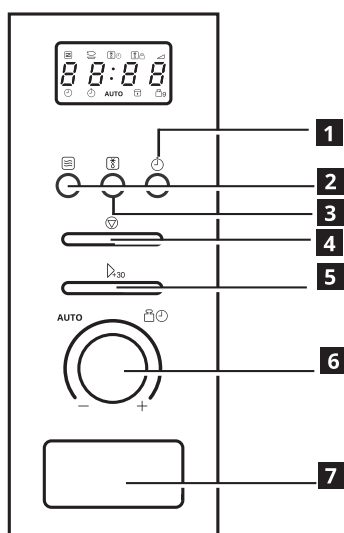
Mudel:	VÄRMD 104.306.98	Ahju mahutavus:	20 l
Nimipinge:	230 V~ 50 Hz	Pöördlaua diameeter:	Ø 245 mm
Nimisisendvõimsus (mikrolaine):	1250 W	Välismõõtmed:	594 × 344 × 392 mm
Nimiväljund (mikrolaine):	800 W	Netokaal:	15 kg

Izstrādājuma apraksts



- 1 Stikla paplāte
- 2 Vadības panelis
- 3 Durvis
- 4 Durvju atvēršanas poga

Vadības panelis



- 1 Virtuves taimeris/Pulkstenis
- 2 Mikroviļņi
- 3 Svāra/laika atkausēšana
- 4 Apturēt/Notīrīt
- 5 Sākt/+30 sek./Apstiprināt
- 6 +/- poga
(izmantojiet šo pogu, lai iestatītu laiku vai svaru)
- 7 Durvju poga
(izmantojiet šo pogu, lai atvērtu durvis)

Funkcijas



Mikroviļņu jaudas līmenis

Dažādi jaudas līmeņi piešķir elastīgumu gatavošanai mikroviļņu krāsnī. Jaudas līmeņus var pielāgot, vairākas reizes nospiežot pogu.



Ātrais starts

Gaidīšanas stāvoklī nekavējoties sāk gatavošanu ar 10. jaudas līmeni. Var izmantot 30 sek. pievienošanu, lai palielinātu laiku un mikroviļņu krāsns darbotos bez pārtraukuma.



Svāra/laika atkausēšana

Svāra atkausēšana:

Vienu reizi nospiežiet Svāra/laika atkausēšanas pogu, ievadiet svaru (100 g - 2 kg), pēc tam nospiežiet pogu Sākt.

Laika atkausēšana:

Divas reizes nospiežiet Svāra/laika atkausēšanas pogu, ievadiet laiku (0.05s - 95 min), pēc tam nospiežiet pogu Sākt.



Virtuves taimeris/Pulkstenis

Pulksteņa iestatīšana

Divas reizes nospiežiet Virtuves taimera/Pulksteņa pogu, lai ieslēgtu pulksteņa režīmu. Šis ir standarta 24 stundu pulkstenis (00:00 - 23:59).

Taimeris

Vienu reizi nospiežiet Virtuves taimera/Pulksteņa pogu, lai ieslēgtu taimera režīmu. Darbojas kā minūšu taimeris, signāls atskan 5 reizes, kad laiks ir sasniegts.



Apturēt/Notīrīt

bloķēšana

Nospiežiet Apturēt/Notīrīt uz 3 sekundēm, lai ieslēgtu bērnu bloķēšanas funkciju. Ekrānā parādīsies [] vai pašreizējais laiks.

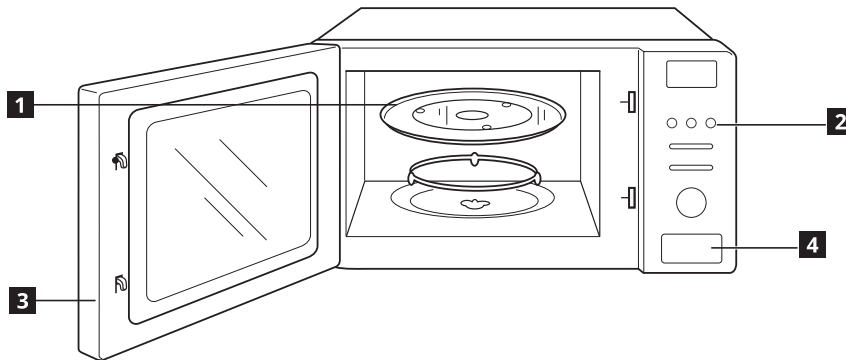
atbloķēšana

Nospiežiet Apturēt/Notīrīt uz 3 sekundēm, lai izslēgtu bērnu bloķēšanas funkciju.

Specifikācijas

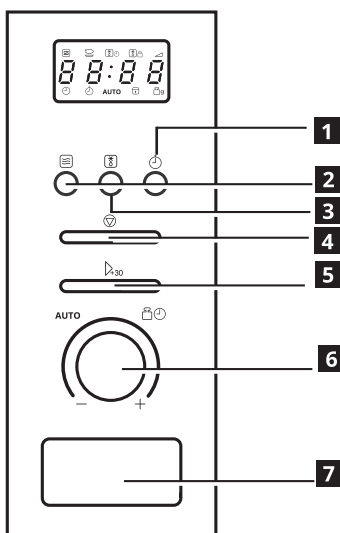
Modelis:	VÄRMD 104.306.98	Krāsns ietilpība:	20 l
Nominālais spriegums:	230 V~ 50 Hz	Paplātes diametrs:	Ø 245 mm
Nominālā ieejas jauda (mikroviļņi):	1250 W	Ārējie izmēri:	594 × 344 × 392 mm
Nominālā izejas jauda (mikroviļņi):	800 W	Neto svars:	15 kg

Gaminio aprašymas



- 1** Stiklinis padėklas
- 2** Valdymo skydelis
- 3** Durys
- 4** Durelių atidarymo mygtukas

Valdymo skydelis



- 1** Virtuvės laikmatis / laikrodis
- 2** Mikrobangos
- 3** Atšildymas pagal svorį ar laiką
- 4** Sustabdyti / panaikinti
- 5** Pradėti / +30 sek. / patvirtinti
- 6** +/- rankenėlė
(naudokite šį mygtuką norėdami nustatyti laiką arba svorį)
- 7** Durelių mygtukas
(paspauskite šį mygtuką, kad atidarytumėte dureles)

Funkcijos



Mikrobangų galios lygis

Kintamas galios lygis leidžia lanksčiai gaminti mikrobangų krosnelėje. Galios lygius galima reguliuoti kelis kartus paspaudus mygtuką.



„Express Qstart“

Mikrobangų krosnelė paleidžiama iš karto 10 galios lygiu. Pridėjus 30 sek. galima pailginti laiką, kol veikia mikrobangų krosnelė, nenutraukiant gaminimo.



Atšildymas pagal svorį ar laiką

Atšildymas pagal svorį:

vieną kartą paspauskite „Atšildymas pagal svorį ar laiką“, įveskite svorį (100 g–2 kg), tada paspauskite „Pradėti“.

Atšildymas pagal laiką:

Dukart paspauskite „Atšildymas pagal svorį ar laiką“, įveskite laiką (0.05s–95 min.), tada paspauskite „Pradėti“.



Virtuvės laikmatis / laikrodis

Laikrodžio nustatymas

Dukart paspaudę virtuvės laikmatį / laikrodį įjunkite laikrodžio režimą

Tai standartinis 24 valandų laikrodis (00:00–23:59).

Laikmatis

Vieną kartą paspaudę virtuvės laikmatį / laikrodį įjunkite laikmačio režimą

Veikia kaip minutės laikmatis ir pasibaigus laikmačiui garsinis signalas suskambės 5 kartus.



Sustabdyti / panaikinti

užrakinimas

Paspauskite ir 3 sekundes palaikykite „Sustabdyti / išvalyti“; bus įjungta vaikų užrakto būseną ir ekrane bus rodoma [] arba dabartinis laikas.

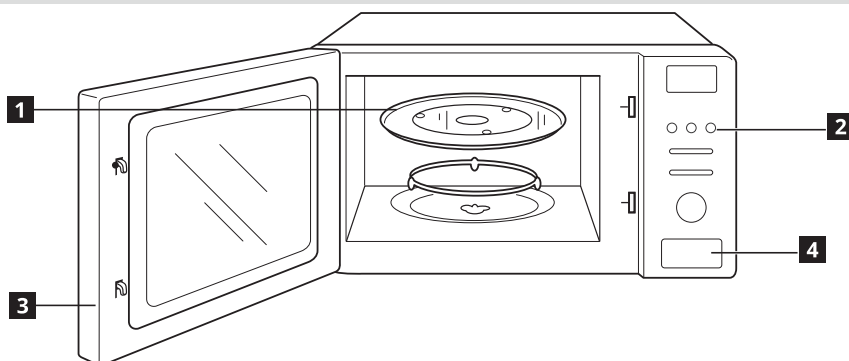
atrakinimas

Paspauskite ir 3 sekundes palaikykite „Sustabdyti / išvalyti“; bus išjungta vaikų užrakto būseną

Specifikacija

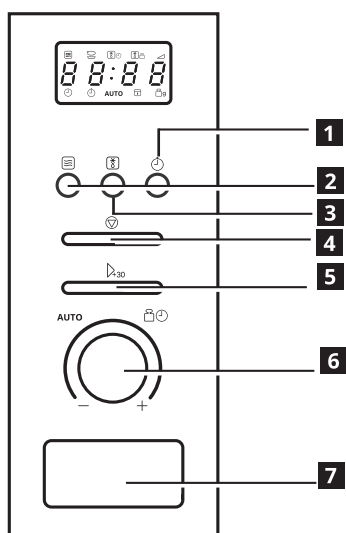
Modelis:	VÄRMD 104.306.98	Krosnelės talpa:	20 L
Nominali įtampa:	230 V~ 50 Hz	Sukamojo padėklo skersmuo:	Ø 245 mm
Nominalioji įvesties galia (mikrobangos):	1250 W	Išoriniai matmenys:	594 × 344 × 392 mm
Nominalioji išvesties galia (mikrobangos):	800 W	Grynasis svoris:	15 kg

Описание изделия



- 1 Стеклоподнос
- 2 Панель управления
- 3 Дверца
- 4 Кнопка открытия дверцы

Панель управления



- 1 Кухонный таймер/Часы
- 2 Мощность
- 3 Вес/время размораживания
- 4 Остановка/сброс
- 5 Запуск/+30 сек/подтверждение
- 6 Ручка +/-
(используйте эту ручку, чтобы установить время или вес)
- 7 Кнопка дверцы
(чтобы открыть дверцу, нажмите эту кнопку)

Функции



Уровень мощности микроволновой печи

Возможность регулировки уровня мощности повышает функциональную гибкость приготовления пищи в микроволновой печи. Уровень мощности можно регулировать, нажимая кнопку несколько раз.



Быстрый запуск

Эта кнопка позволяет немедленно запустить микроволновую печь в режиме ожидания с уровнем мощности 10. Функцию добавления 30 секунд можно использовать для увеличения времени приготовления пищи без выключения микроволновой печи.



Вес/время размораживания

Вес размораживания:

Нажмите кнопку установки веса/времени размораживания один раз, введите вес (от 100 г до 2 кг), а затем нажмите кнопку запуска.

Время размораживания:

Нажмите кнопку установки веса/времени размораживания дважды, введите время (от 0.05s до 95 мин.), а затем нажмите кнопку запуска.



Кухонный таймер/Часы

Установка часов

Дважды нажмите кнопку кухонного таймера/часов, чтобы перейти в режим часов. В этом режиме на экране отображаются часы в стандартном 24-часовом формате (00:00 – 23:59).

Таймер

Нажмите кнопку кухонного таймера/часов один раз, чтобы перейти в режим таймера. Таймер позволяет выставить время в минутах. Когда заданное время истечет, зуммер подаст 5 звуковых сигналов.



Остановка/сброс

Блокировка

Чтобы активировать состояние блокировки от детей, нажмите кнопку остановки/сброса и удерживайте ее 3 сек. На экране при этом отобразится [-] или текущее время.

Разблокировка

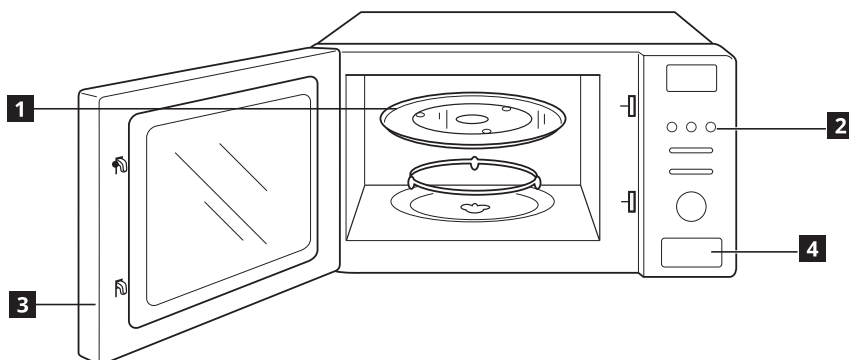
Чтобы выйти из состояния блокировки от детей, нажмите кнопку остановки/сброса и удерживайте ее 3 сек.

Технические данные

Модель:	VÄRMD 104.306.98
Номинальное напряжение:	230 В ~ 50 Гц
Номинальная входная мощность (микроволновая энергия):	1 250 Вт
Номинальная выходная мощность (микроволновая энергия):	800 Вт

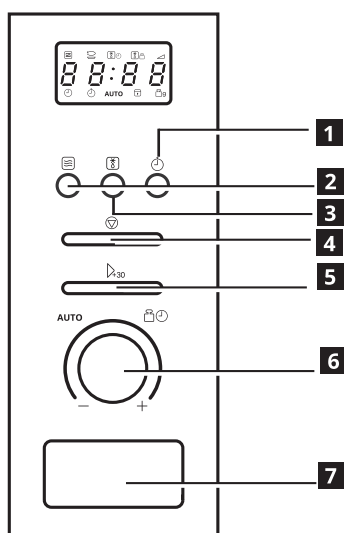
Объем печи:	20 л
Диаметр поворотного столика:	Ø 245 мм
Внешний габариты:	594x344x392 мм
Вес нетто:	15 кг

Popis spotřebiče



- 1 Skleněný podnos
- 2 Ovládací Panel
- 3 Dveře
- 4 Tlačítko pro otevření dvířek

Ovládací panel



- 1 Kuchyňský časovač / hodiny
- 2 Mikrovlnný
- 3 Rozmrazování podle hmotnosti/doby
- 4 Zastavit/smazat
- 5 Spustit /+30 s / potvrdit
- 6 Knoflík +/-
(pomocí tohoto tlačítka nastavíte čas nebo hmotnost)
- 7 Tlačítko dvířek
(tímto tlačítkem otevřete dvířka)

Funkce



Úroveň mikrovlnného výkonu

Variabilní úrovně výkonu zvyšují flexibilitu mikrovlnného vaření. Úroveň výkonu lze nastavit několikanásobným stisknutím tlačítka.



Expresní rychlý start

Ve stavu čekání okamžitě spustí mikrovlnnou troubu na úrovni výkonu 10. Přidáním 30 vteřin lze bez přerušení vaření prodloužit čas za chodu mikrovlnné trouby.



Rozmrazování podle hmotnosti/doby

Rozmrazování podle hmotnosti:

Stiskněte jednou tlačítko Rozmrazování podle hmotnosti/doby, zadejte hmotnost (100 g – 2 kg) a stiskněte start.

Rozmrazování podle doby:

Stiskněte dvakrát tlačítko Rozmrazování podle hmotnosti/doby, zadejte čas (0.05s–95 min.) a stiskněte start.



Kuchyňský časovač / hodiny

Nastavení hodin

Stiskněte dvakrát tlačítko Kuchyňský časovač / hodiny a přejděte do režimu hodin
Jedná se o standardní 24hodinové hodiny (00:00 – 23:59).

Časovač

Stiskněte jednou tlačítko Kuchyňský časovač / hodiny a přejděte do režimu časovače
Funguje jako minutka a po uplynutí nastaveného času 5krát zazvoní bzučák.



Zastavit/smazat

Uzamknutí

Stisknutím tlačítka Zastavit/smazat na 3 sekundy přejděte do stavu dětského zámku a na obrazovce se zobrazí [] nebo aktuální čas.

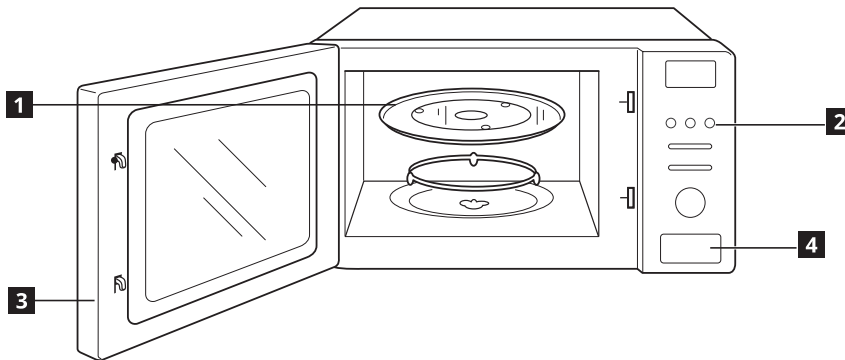
Odemknutí

Stisknutím tlačítka Zastavit/smazat na 3 sekundy ukončíte stav dětského zámku

Technické údaje

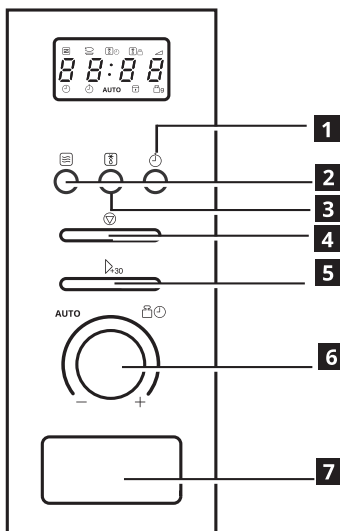
Model:	VÄRMD 104.306.98	Objem trouby:	20 l
Jmenovité napětí:	230 V~ 50 Hz	Průměr otočného talíře:	Ø 245 mm
Jmenovitý vstupní příkon (mikrovlnný):	1 250 W	Vnější rozměry:	594 × 344 × 392 mm
Jmenovitý výstupní výkon (mikrovlnný):	800 W	Hmotnost netto:	15 kg

A készülék bemutatása



- 1 Üveg forgótányér
- 2 Kezelőpanel
- 3 Ajtó
- 4 Ajtónyitó gomb

Kezelőpanel



- 1 Konyhai időzítő/Óra
- 2 Mikrohullám
- 3 Kiolvasztási súly/idő
- 4 Stop/Törlés
- 5 Start/+30 másodperc/Megerősítés
- 6 +/- gomb
(ezzel a gombbal állíthatja be az időt vagy a súlyt)
- 7 Ajtógomb
(ezzel a gombbal nyithatja ki az ajtót)

Funkciók



Mikrohullámú teljesítmény

A változtatható teljesítmény rugalmassá teszi a mikrohullámos főzést. A teljesítmény a gomb többszöri megnyomásával állítható be.



Expressz gyorsindítás

Azonnal 10-es teljesítményen indítja el a mikrohullámú sütőt várakozó állapotból. A +30 másodperc gombbal növelhető az idő, ha a sütő időzítő nélkül működik.



Kiolvasztási súly/idő

Súly alapú kiolvasztás:

Nyomja meg a Kiolvasztási súly/idő gombot egyszer, adja meg a sújt (100 g - 2 kg), majd nyomja meg a Start gombot.

Idő alapú kiolvasztás:

Nyomja meg a Kiolvasztási súly/idő gombot kétszer, adja meg az időt (0.05s - 95 perc), majd nyomja meg a Start gombot.



Konyhai időzítő/Óra

Az óra beállítása

Nyomja meg a Konyhai időzítő/Óra gombot kétszer.

Ekkor belép az óra módba

Az óra szabványos, 24 órás óra (00:00 - 23:59).

Időzítő

Nyomja meg a Konyhai időzítő/Óra gombot egyszer.

Ekkor belép az időzítő módba

Ez egy percalapú időzítő. Ha az idő lejár, a csengő 5-ször megszólal.



Stop/Törlés

lezárás

Nyomja 3 másodpercig a Stop/Törlés gombot. Ekkor belép a gyermekzár módba. A kijelzőn az aktuális időpont [: :] jelenik meg.

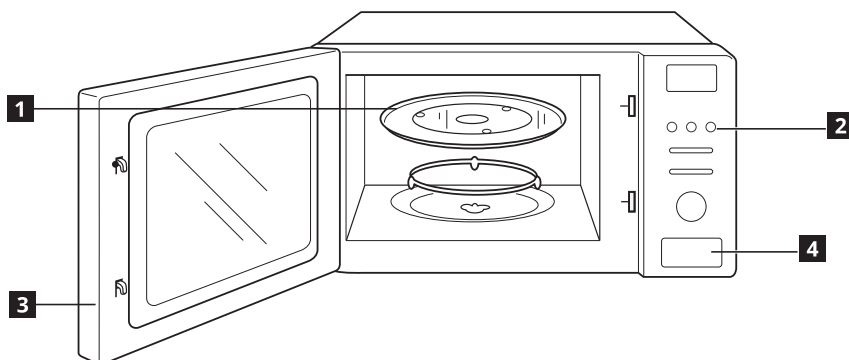
feloldás

Nyomja 3 másodpercig a Stop/Törlés gombot. Ekkor kilép a gyerekzár módból

Műszaki adatok

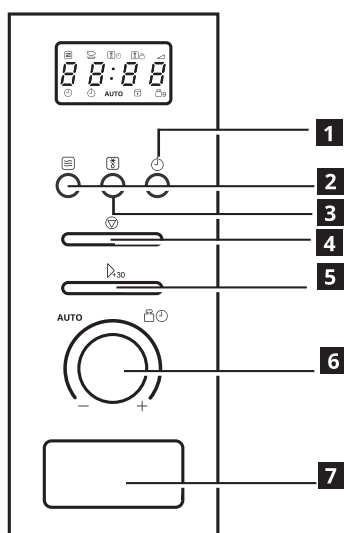
Típus:	VÄRMD 104.306.98	Sütőtérfogat:	20 L
Névleges feszültség:	230 V~ 50 Hz	Forgótányér átmérője:	Ø 245 mm
Névleges teljesítményfelvétel (mikrohullám):	1250 W	Külső méret:	594 × 344 × 392 mm
Leadott névleges teljesítmény (mikrohullám):	800 W	Nettó tömeg:	15 kg

Descrierea produsului



- 1 Tavă de sticlă
- 2 Panou de comandă
- 3 Ușa
- 4 Buton Ușă deschisă

Panou de comandă



- 1 Cronometru bucătărie/Ceas
- 2 Cuptor cu microunde
- 3 Greutate/timp de dezghețare
- 4 Oprire/Ștergere
- 5 Start/+30Sec/Confirmare
- 6 +/- buton
(utilizați acest buton pentru a seta timpul sau greutatea)
- 7 Butonul ușii
(folosiți acest buton pentru a deschide ușa)

Funcții



Nivelul puterii cuptorului cu microunde

Nivelurile de putere variabile adaugă flexibilitate gătirii la microunde. Nivelurile de putere pot fi ajustate apăsând butonul de mai multe ori.



Express Qstart

Pornește imediat cuptorul cu microunde la nivelul de putere 10 în starea de așteptare. Adăugați 30 sec. poate fi folosit pentru a crește timpul în timp ce cuptorul cu microunde funcționează fără a opri gătitul.



Greutate/timp de dezghețare

Dezghețare în greutate:

Apăsați Greutate/Timp dezghețare o dată, introduceți greutatea (100 g-2 kg), apoi apăsați Start.

Timp de dezghețare:

Apăsați de două ori Greutate/Timp dezghețare, introduceți timpul (0.05s-95 min), apoi apăsați Start.



Cronometru bucătărie/Ceas

Setați ceasul

Apăsați cronometrul/ceasul de bucătărie de două ori, intrați în modul ceas

Acesta este un ceas standard de 24 de ore (00:00 – 23:59).

Temporizatorul

Apăsați o dată pe cronometrul/ceasul de bucătărie, intrați în modul cronometru

Funcționează ca un cronometru de minute, iar soneria va suna de 5 ori atunci când timpul este atins.



Oprire/Ștergere

blocare

Apăsați oprire/ștergere timp de 3 secunde, intrați în starea de blocare pentru copii, iar ecranul se va afișa [_ _] sau ora curentă.

deblocați

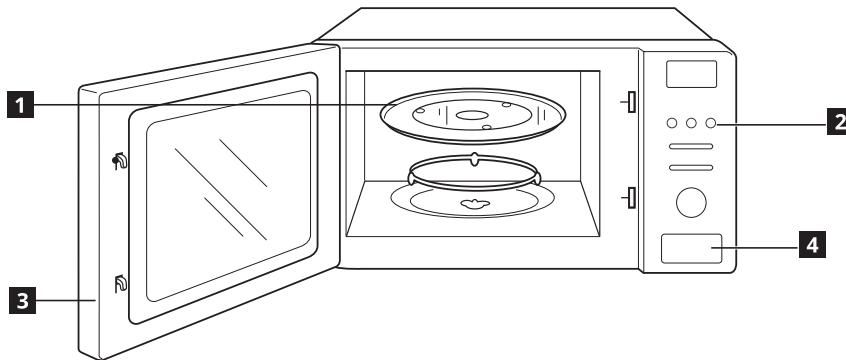
Apăsați Kstop/clear timp de 3 secunde, ieșiți din starea de blocare pentru copii

Specificații

Model:	VÄRMD 104.306.98
Tensiune nominală:	230 V~ 50 Hz
Putere nominală de intrare (Microunde):	1250 W
Putere nominală de ieșire (Microunde):	800 W

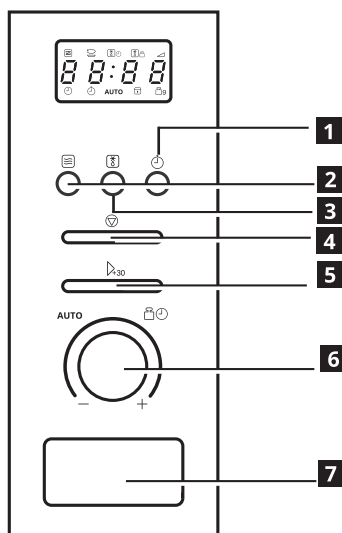
Capacitatea cuptorului:	20 L
Diametrul farfuriei rotative:	Ø 245 mm
Dimensiuni externe:	594×344×392 mm
Greutate netă:	15 kg

Popis výrobku



- 1 Sklenený podnos
- 2 Ovládací panel
- 3 Dvere
- 4 Tlačidlo na otvorenie dvierok

Ovládací panel



- 1 Kuchynská minútka/Hodiny
- 2 Mikrovlnné varenie
- 3 Rozmrazovanie podľa hmotnosti/času
- 4 Zastaviť/Vymazať
- 5 Štart/+30 sek./Potvrdiť
- 6 Ovládač +/-
(Týmto tlačidlom nastavíte čas alebo hmotnosť)
- 7 Tlačidlo otvorenia dvierok
(týmto tlačidlom otvoríte dvierka)

Funkcie



Úroveň výkonu mikrovlnnej rúry

Variabilné úrovne výkonu dodávajú mikrovlnnému vareniu flexibilitu. Úroveň výkonu je možné nastaviť niekoľkonásobným stlačením tlačidla.



Expresný Qstart

Okamžite spustí mikrovlnnú rúru na výkonnej úrovni 10 v stave čakania. Pridanie 30 sekúnd možno použiť na predĺženie času počas prevádzky mikrovlnnej rúry bez prerušenia varenia.



Rozmrazovanie podľa hmotnosti/času

Rozmrazovanie podľa hmotnosti:

Raz stlačte Rozmrazovanie podľa hmotnosti/času, zadajte hmotnosť (100 g až 2 kg) a stlačte Start.

Rozmrazovanie podľa času:

Dvakrát stlačte Rozmrazovanie podľa hmotnosti/času, zadajte čas (0.05s až 95 min.) a potom stlačte Start.



Kuchynská minútka/Hodiny

Nastavenie hodín

Dvakrát stlačte kuchynský časovač/hodiny, otvoríte režim hodín

Toto sú štandardné 24-hodinové hodiny (00:00 – 23:59).

Časovač

Raz stlačte kuchynský časovač/hodiny, otvoríte režim časovača

Funguje ako minútový časovač a po dosiahnutí nastaveného času zazvoní 5-krát bzučiak.



Zastaviť/Vymazať

uzamknutie

Stlačte Zastaviť/Vymazať a podržte 3 sekundy, otvoríte režim detského zámku a na obrazovke sa zobrazí [] alebo aktuálny čas.

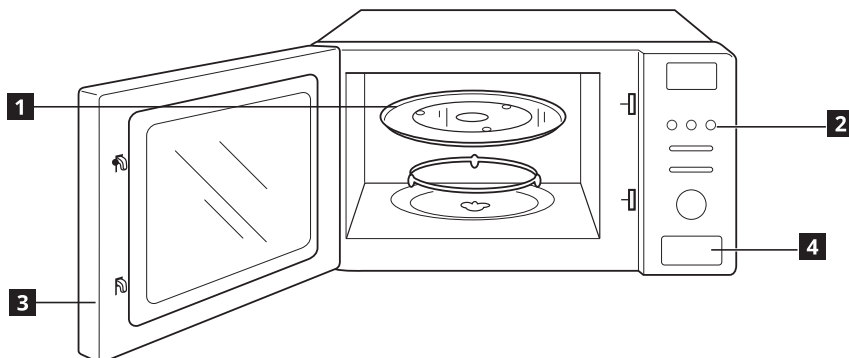
odomknutie

Stlačte Zastaviť/Vymazať a podržte 3 sekundy, ukončíte režim detského zámku

Technické údaje

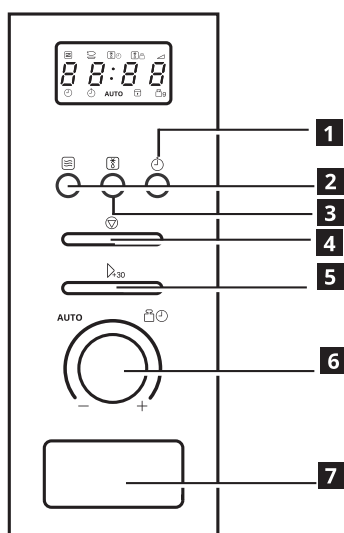
Model:	VÄRMD 104.306.98	Objem rúry:	20 L
Menovité napätie:	230 V~ 50 Hz	Priemer otočného taniera:	Ø 245 mm
Menovitý príkon (Mikrovlnná rúra):	1250 W	Vonkajšie rozmery:	594 × 344 × 392 mm
Menovitý výkon (Mikrovlnná rúra):	800 W	Čistá váha:	15 kg

Opis proizvoda



- 1 Stakleni pladanj
- 2 Upravljačka ploča
- 3 Vrata
- 4 Gumb za otvaranje vrata

Upravljačka ploča



- 1 Tajmer za kuhanje/sat
- 2 Mikrovalna
- 3 Težina/Vrijeme odmrzavanja
- 4 Zaustavljanje/brisanje
- 5 Početak/+30s/Potvrđi
- 6 +/- gumb
(koristite ovaj gumb za postavljanje vremena ili težine)
- 7 Gumb za vrata
(koristite ovaj gumb za otvaranje vrata)

Funkcije



Stupanj snage mikrovalne pećnice

Promjenjivi stupnjevi snage dodaju fleksibilnost kuhanju u mikrovalnoj pećnici. Stupnjevi snage mogu se podesiti pritiskom na tipku nekoliko puta.



Brzi početak

Odmah pokreće mikrovalnu pećnicu na stupnju 10 u stanju pripravnosti. Dodavanje u intervalu od 30 s može se koristiti za povećanje vremena dok mikrovalna pećnica radi bez zaustavljanja kuhanja.



Težina/vrijeme odmrzavanja

Odmrzavanje po težini:

Pritisnite jednom Težina/vrijeme odmrzavanja, unesite težinu (100 g-2 kg), a zatim pritisnite Početak.

Odmrzavanje po vremenu:

Pritisnite dvaput Težina/vrijeme odmrzavanja, unesite vrijeme (0.05s-95 min), a zatim pritisnite Početak.



Tajmer za kuhanje/sat

Postavljanje sata

Dvaput pritisnite kuhinjski tajmer/sat, uđite u način rada sata. Ovo je standardni 24-satni sat (00:00 – 23:59).

Tajmer

Dvaput pritisnite kuhinjski tajmer/sat, uđite u način rada tajmera.

Radi kao odbrojanje minuta, a zujalica će zazvoniti 5 puta kada dođe vrijeme za to.



Zaustavljanje/brisanje

Zaključavanje

Pritisnite Zaustavi/Izbriši na 3 sekunde te uđite u stanje zaključavanja bravice za djecu i na zaslonu će se prikazati [- -] ili trenutno vrijeme.

Otključavanje

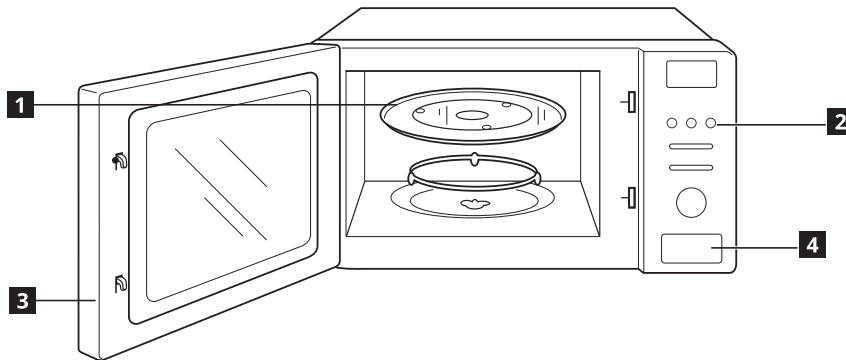
Pritisnite Zaustavi/Izbriši na 3 sekunde te izađite iz stanja zaključavanja bravice za djecu.

Specifikacija

Model:	VÄRMD 104.306.98
Nazivni napon:	230 V~ 50 Hz
Nazivna ulazna snaga (mikrovalna):	1250 W
Nazivna izlazna snaga (mikrovalna):	800 W

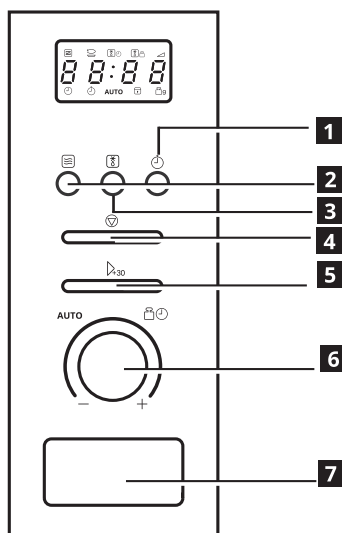
Zapremina pećnice:	20 L
Promjer okretne ploče:	Ø 245 mm
Vanjske dimenzije:	594×344×392 mm
Neto težina:	15 kg

Opis proizvoda



- 1 Stakleni obrtni tanjir
- 2 Komandna tabla
- 3 Vrata
- 4 Dugme za otvaranje vrata

Komandna tabla



- 1 Kuhinjski tajmer/Sat
- 2 Mikrotalasi
- 3 Težina/Vreme odmrzavanja
- 4 Stop/Obriši
- 5 Start/+30 sek/Potvrđi
- 6 +/- dugme
(koristite ovo dugme da biste podesili vreme ili težinu)
- 7 Dugme za vrata
(koristite ovo dugme da biste otvorili vrata)

Funkcije



Nivo snage mikrotalasne pećnice

Promenljivi nivoi snage poboljšavaju fleksibilnost kuvanja u mikrotalasnoj pećnici. Nivoi snage se mogu podesiti pritiskom na dugme nekoliko puta.



Express Qstart

Odmah pokreće mikrotalasnu pećnicu na nivou snage 10 u stanju čekanja. Dodatnih 30 sek. može se koristiti za produženje vremena dok mikrotalasna radi bez zaustavljanja kuvanja.



Težina/Vreme odmrzavanja

Težina odmrzavanja:

Pritisnite jednom Težina/Vreme odmrzavanja, unesite težinu (100 g–2 kg), a zatim pritisnite Start.

Vreme odmrzavanja:

Dvapat pritisnite Težina/Vreme odmrzavanja, unesite vreme (0.05s–95 min), a zatim pritisnite Start.



Kuhinjski tajmer/Sat

Podesite sat

Dvapat pritisnite kuhinjski tajmer/sat, uđite u režim sata. Ovo je standardni 24-časovni sat (00:00–23:59).

Tajmer

Pritisnite jednom kuhinjski tajmer/sat, uđite u režim tajmera.

Radi kao minutni tajmer i zvučni signal će se oglasiti 5 puta kada se vreme dostigne.



Stop/Obriši

zaključavanje

Pritisnite Stop/Obriši 3 sekunde, ući ćete u stanje zaključavanja za decu i ekran će prikazivati [] ili trenutno vreme.

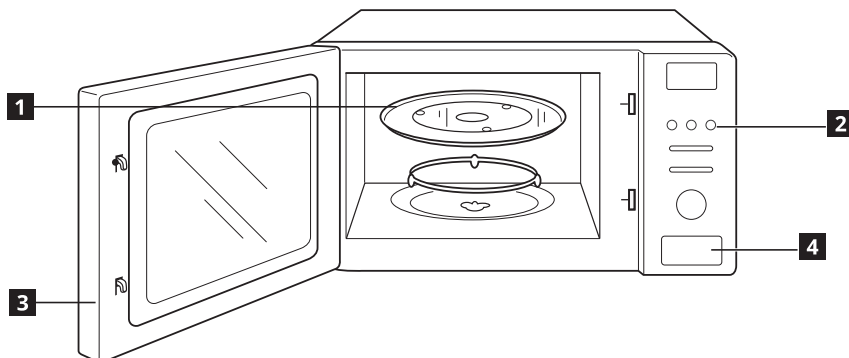
otključavanje

Pritisnite Stop/Obriši 3 sekunde, izaći ćete iz stanja zaključavanja za decu.

Specifikacije

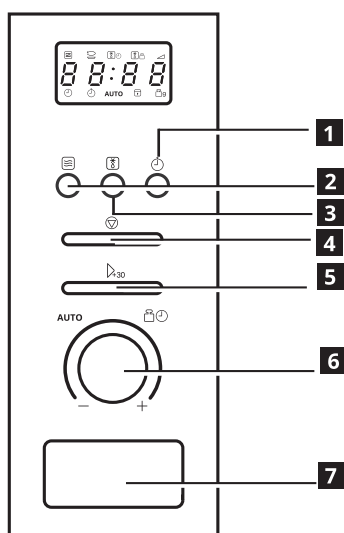
Model:	VÄRMD 104.306.98	Zapremina pećnice:	20 l
Nominalni napon:	230 V~ 50 Hz	Prečnik obrtnog tanjira:	Ø 245 mm
Nominalna ulazna snaga (mikrotalasi):	1250 W	Spoljne dimenzije:	594 × 344 × 392 mm
Nominalna izlazna snaga (mikrotalasi):	800 W	Neto težina:	15 kg

Opis izdelka



- 1 Stekljeni krožnik
- 2 Nadzorna plošča
- 3 Vrata
- 4 Gumb za odpiranje vrat

Nadzorna plošča



- 1 Kuhinjski merilnik časa/ura
- 2 Mikrovalovi
- 3 Odtajevanje glede na težo/čas
- 4 Ustavi/počisti
- 5 Zaženi/+30 s/potrdi
- 6 Gumb +/-
(s tem gumbom nastavite čas ali težo)
- 7 Gumb vrat
(s tem gumbom odprite vrata)

Funkcije



Stopnja moči mikrovalovne pečice

Spremenljive stopnje moči omogočajo prilagodljivo kuhanje v mikrovalovni pečici. Stopnje moči prilagodite tako, da večkrat pritisnete gumb.



Izjemno hitri začetek

Nemudoma zažene mikrovalovno pečico na stopnji moči 10 v stanju čakanja. Če želite povečati čas med delovanjem mikrovalovne pečice, ne da bi prekinili kuhanje, pritisnite gumb »Dodaj 30 sek«.



Odtajevanje glede na težo/čas

Odtajevanje glede na težo:

Pritisnite gumb »Odtajevanje glede na težo/čas« enkrat, vnesite težo (med 100 g in 2 kg) ter pritisnite tipko »Začni«.

Odtajevanje glede na čas:

Pritisnite gumb »Odtajevanje glede na težo/čas« dvakrat, vnesite čas (0.05s–95 min) ter pritisnite tipko »Začni«.



Kuhinjski merilnik časa/ura

Nastavitev ure

Pritisnite gumb »Kuhinjski merilnik časa/ura« dvakrat, da preklopite v način ure.

To je standardna ura v 24-urni obliki zapisa (00:00 – 23:59).

Časovnik

Pritisnite gumb »Kuhinjski merilnik časa/ura« enkrat, da preklopite v način časovnika.

Deluje kot minutni časovnik in brenčalo se oglasi 5-krat, ko se čas izteče.



Ustavi/počisti

Zaklepanje

Pritisnite gumb »Ustavi/počisti« in ga pridržite 3 sekunde, vnesite stanje zaklepa za otroke in na zaslonu se prikaže [] oz. trenutni čas.

Odklepanje

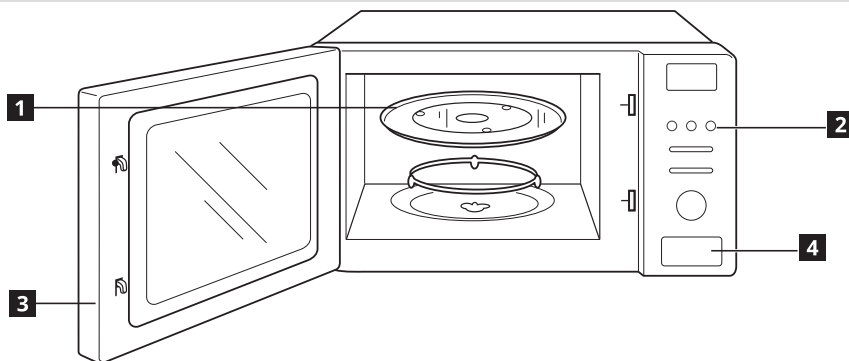
Pritisnite gumb »Ustavi/počisti« in ga pridržite 3 sekunde, da zaprete način zaklepa za otroke.

Specifikacije

Model:	VÄRMD 104.306.98
Nazivna napetost:	230 V~ 50 Hz
Nazivna vhodna moč (mikrovalovi):	1250 W
Nazivna izhodna moč (mikrovalovi):	800 W

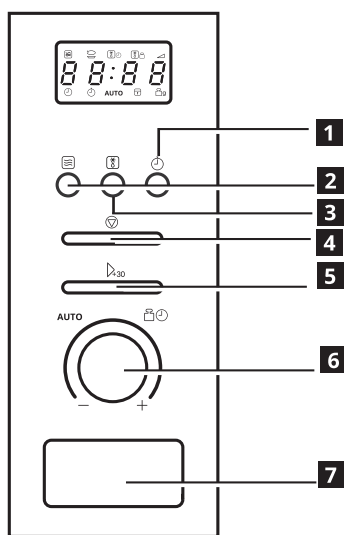
Zmogljivost pečice:	20 l
Premer vrtljivega krožnika:	Ø 245 mm
Zunanje dimenzije:	594 × 344 × 392 mm
Neto teža:	15 kg

Описание на продукта



- 1 Стъклена подложка
- 2 Панел за управление
- 3 Врата
- 4 Бутон за отваряне на вратата

Панел за управление



- 1 Кухненски таймер/часовник
- 2 Микровълни
- 3 Размразяване по тегло/време
- 4 Стоп/Изтриване
- 5 Старт/+30 сек./Потвърждаване
- 6 Бутон +/-
(Използвайте този бутон за задаване на време или тегло)
- 7 Бутон за отваряне на вратата
(Използвайте този бутон за отваряне на вратата)

Функции

Ниво на мощност на микровълновата фурна
Различните нива на мощност добавят гъвкавост при готвене в микровълновата фурна. Нивата на мощност могат да се регулират чрез неколккратно натискане на бутона.

Бърз старт - Qstart
Стартира веднага микровълновата фурна с ниво на мощност 10 в състояние на изчакване. Бутонът за добавяне на 30 сек. може да се използва за увеличаване на времето, докато микровълновата фурна работи, без да се спира готвенето.

Размразяване по тегло/време
Размразяване в зависимост от теглото:
Натиснете веднъж бутона за тегло/време, въведете тегло (100 g - 2 kg) и след това натиснете бутона за стартиране.
Размразяване по време:
Натиснете веднъж бутона за тегло/време, въведете време (0.05s-95 мин.) и след това натиснете бутона за стартиране.

Кухненски таймер/часовник
Настройка на часовника
Натиснете двукратно бутона за кухненски таймер/часовник, за да влезете в режим на настройка на часовника
Часовникът показва времето в стандартен 24-часов формат (00:00 - 23:59).

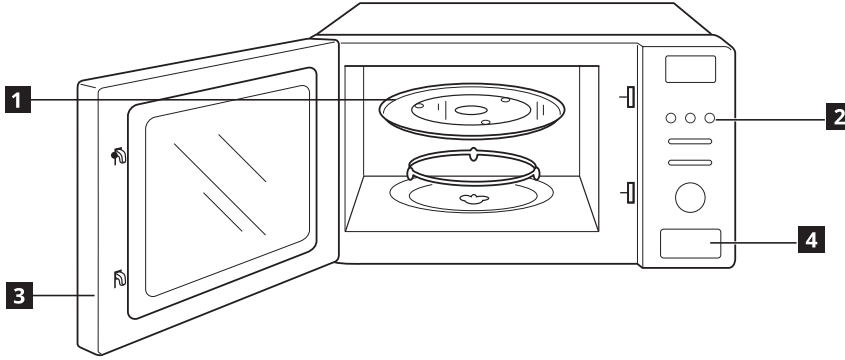
Таймер
Натиснете еднократно бутона за кухненски таймер/часовник, за да влезете в режим на таймер
Работи като таймер за минути, като при достигане на зададеното време се чува 5-кратен звуков сигнал.

Стоп/Изтриване
заклучване
Натиснете и задръжте за 3 секунди бутона за спиране/изчистване, за да влезете в режим на заключване за деца, на екрана ще се покаже символът [] или текущото време.
отключване
Натиснете и задръжте за 3 секунди бутона за спиране/изчистване, за да излезете от режим на заключване за деца

Спецификации

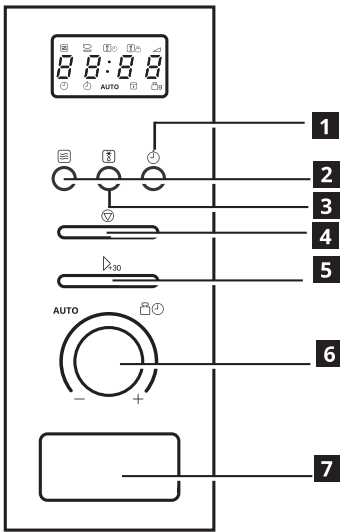
Модел:	VÄRMD 104.306.98	Капацитет на фурната:	20 L
Номинално напрежение:	230 V~ 50 Hz	Диаметър на въртящата се подложка:	Ø 245 mm
Номинална входна мощност (Микровълни):	1250 W	Външни размери:	594×344×392 mm
Номинална изходна мощност (Микровълни):	800 W	Нето тегло:	15 kg

Ürün açıklaması



- 1 Cam tepsi
- 2 Kontrol paneli
- 3 Kapı
- 4 Kapak Açma Düğmesi

Kontrol paneli



- 1 Mutfak Zamanlayıcısı/Saat
- 2 Mikrodalga
- 3 Buz Çözme Ağırlığı/Süresi
- 4 Durdur/Temizle
- 5 Başlat/+30 Sn./Onayla
- 6 +/- düğme
(Süre veya ağırlığı ayarlamak için bu düğmeyi kullanın)
- 7 Kapak düğmesi
(kapağı açmak için bu düğmeyi kullanın)

İşlevler



Mikrodalga güç seviyesi

Değişen güç seviyeleri, mikrodalga pişirme işlemine esneklik kazandırır. Güç seviyeleri, düğmeye birkaç kez basılarak ayarlanabilir.



Hızlı başlatma

Mikrodalga fırını bekleme durumunda 10. güç seviyesinde hemen başlatır. Mikrodalga fırın, çalışırken pişirme işlemi durdurulmadan süreyi artırmak için 30 saniye ekleme kullanılabilir.



Buz Çözme Ağırlığı/Süresi

Buz Çözme Ağırlığı:

Buz Çözme Ağırlığı/Süresi düğmesine bir kez basın, ağırlığı (100 g - 2 kg) girin ardından başlatma düğmesine basın.

Buz Çözme Süresi:

Buz Çözme Ağırlığı/Süresi düğmesine iki kez basın, süreyi (0.05s - 95 dak.) girin ardından başlatma düğmesine basın.



Mutfak Zamanlayıcısı/Saat

Saatin Ayarlanması

Mutfak zamanlayıcı/saat düğmesine iki kez basarak saat modunu girin.

24 saatlik standart moddadır (00:00 - 23:59).

Zamanlayıcı

Mutfak zamanlayıcı/saat düğmesine bir kez basarak zamanlayıcı modunu girin.

Dakika zamanlayıcısı olarak çalışır ve bitiş süresine ulaştığında sesli bir uyarı 5 kez çalar.



Durdur/Temizle

kilitleme

Durdur/Temizle düğmesini 3 saniye basılı tutun, çocuk kilidi durumuna girin, ekranda [] veya o anki saat görüntülenir.

kilidi açma

Durdur/Temizle düğmesini 3 saniye basılı tutun, çocuk kilidi durumundan çıkın.

Teknik Özellikler

Model:	VÄRMD 104.306.98
Anma Gerilimi:	230 V~ 50 Hz
Anma Giriş Gücü (Mikrodalga):	1250 W
Anma Çıkış Gücü (Mikrodalga):	800 W

Fırın Kapasitesi:	20 L
Döner Platform Çapı:	Ø 245 mm
Dış Ebatlar:	594 × 344 × 392 mm
Net Ağırlık:	15 kg

