

RISNÄS

en

de

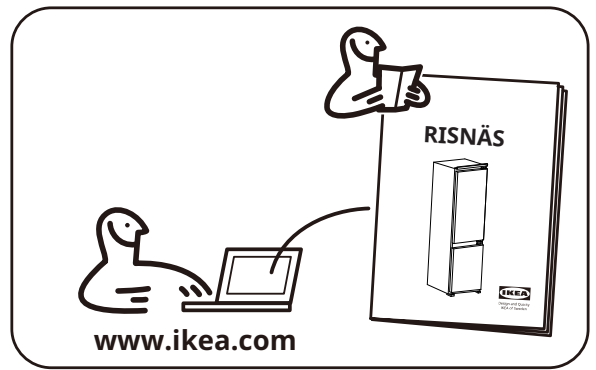
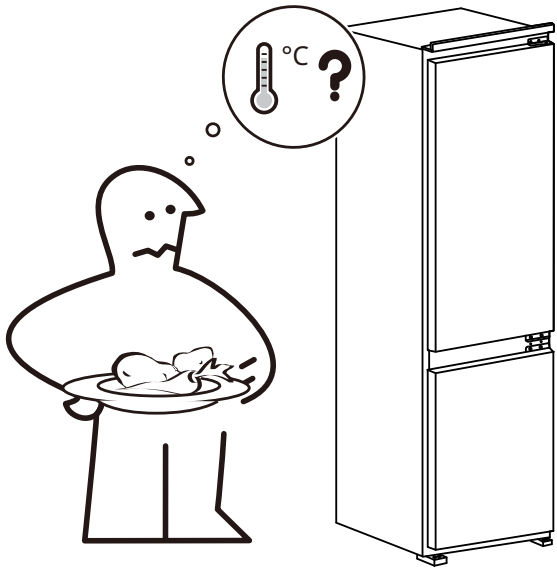
fr

it



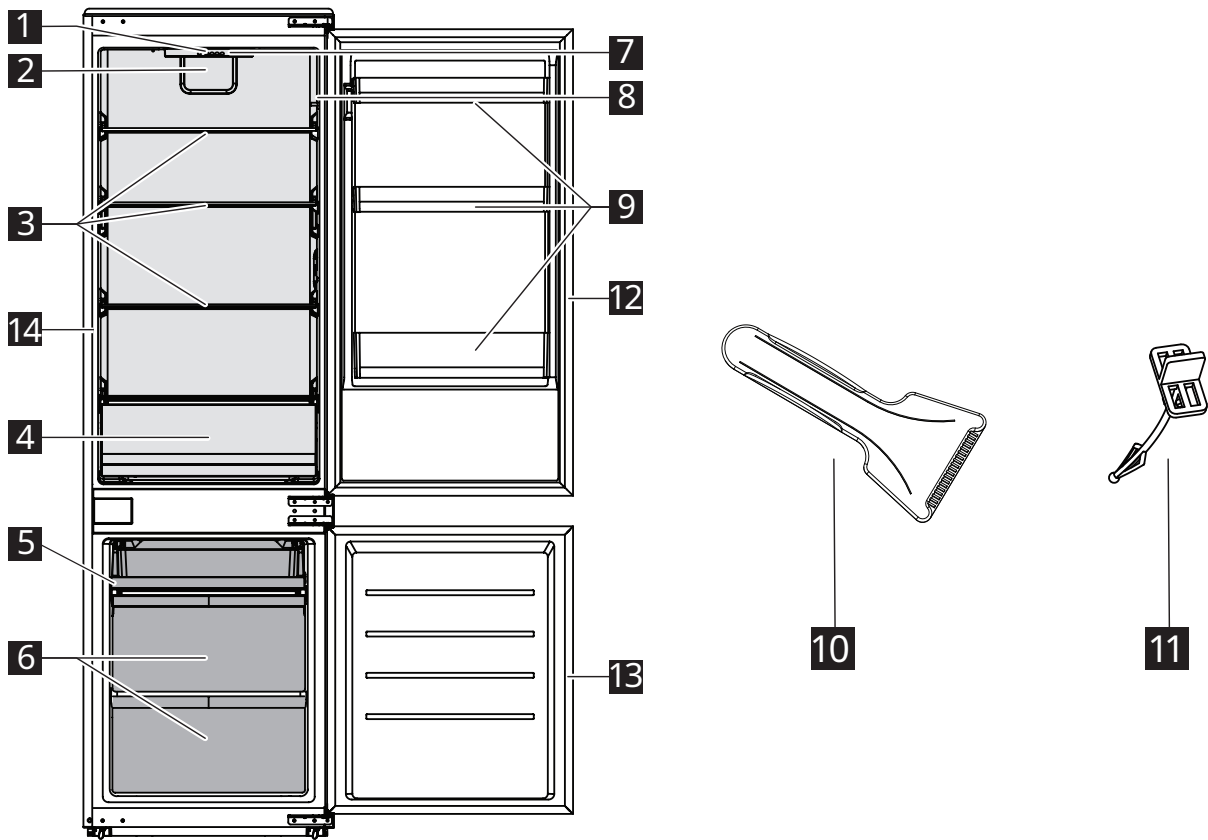
Design and Quality
IKEA of Sweden

ENGLISH	5
DEUTSCH	10
FRANÇAIS	16
ITALIANO	21



Product description

Product overview



- | | | |
|-------------------------------------|---------------------------|-------------------------------|
| 1 Control panel | 6 Freezer drawers | 11 Drain filter |
| 2 Fan | 7 LED light | 12 Fridge door gasket |
| 3 Glass shelves | 8 LED light switch | 13 Freezer door gasket |
| 4 Fruit and vegetable drawer | 9 Door balconies | 14 Rating plate |
| 5 Freezer tray | 10 Ice scraper | |

First use

Connect the appliance to the power supply. The ideal food storage temperatures are already factory-set (intermediate).

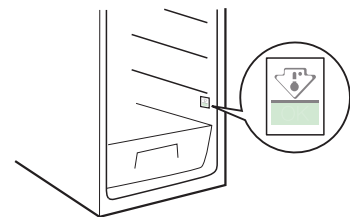
Positioning of the shelves in the refrigerator has no impact on the efficient usage of energy.

Important!

This appliance is sold in France.

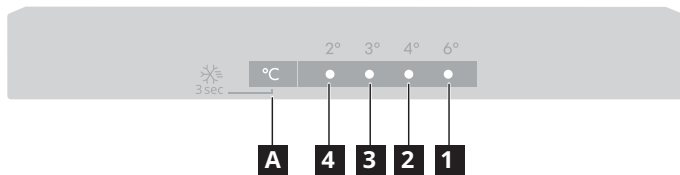
In accordance with regulations valid in this country it must be provided with a special device (see figure) placed in the lower compartment of the fridge to indicate the coldest zone of it.

Note: After being switched on, the appliance needs 4-5 hours in order to reach the correct temperature to store a typical volume of food.



Operation

Control panel



A Temperature setting button

1 - **4** Set temperature indicators

Note: Do not use sharp objects to operate the control panel. They can scratch or damage the control panel.

Switching on

When you connect the mains plug to a power socket, the appliance switches on and starts operating.

Display

After you plug in the appliance, all indicators will light up for 3 seconds. Then all indicators turn off except the 4°C indicator (**2**) and the compressor starts running.

In case of a temperature sensor failure, the corresponding indicators will blink.

Indicator status	Fault
The 2°C and 3°C indicators (4 and 3) are blinking.	Refrigerator temperature sensor failure
The 2°C and 6°C indicators (4 and 1) are blinking.	Ambient temperature sensor failure
The 2°C and 4°C indicators (4 and 2) are blinking.	Refrigerator defrosting temperature sensor failure

Note: If there is a flashing failure, please call the service center.

Setting the temperature

Recommended temperature

Refrigerator compartment: +4°C (factory setting)

Freezer compartment: -18°C

- You can set the temperature of the refrigerator compartment via the control panel.
- You cannot directly set the temperature of the freezer compartment. But the colder the refrigerator compartment, the colder the freezer compartment.
- When the appliance is plugged in for the first time, it sets the temperature to 4°C. When you plug

in or switch on the appliance again, it sets the temperature to the last set temperature.

To set the temperature, press the temperature setting button **A** one or more times until the indicator for the desired set temperature lights up. The appliance will operate according to the new set temperature in 15 seconds.



Tips:

- The lower the set temperature, the longer you can safely store your food and the more electricity the appliance consumes.
- The higher the set temperature, the quicker your stored food decays and the less electricity the appliance consumes.

Super cooling mode

Note: The Super cooling function is specifically designed to rapidly cool down newly placed food in the fridge compartment. If you have a significant amount of warm food, such as after grocery shopping, it is recommended to activate the Super cooling function. By doing so, you can ensure quick cooling of the products and reduce the temperature rise, thereby effectively prolonging the preservation of all the other food items inside.

- To put the appliance into super cooling mode, press and hold the temperature setting button **A** for 3 seconds. Both the 2°C and 3°C indicators (**4** and **3**) light up and the appliance enters super cooling mode in 15 seconds.
- The appliance will automatically exit super cooling mode after 6 hours. To exit this mode earlier, press the temperature setting button **A**.

Super freezing mode

Note: The super freezing function is designed to maintain the nutritional value of food in the freezer compartment. It can freeze the food in the shortest time. If a large amount of food is frozen at one time or the food needs to be frozen quickly, it is recommended to turn on the super freezing function and put the food in. At this time, freezing speed of freezer compartment will be increased. Energy consumption increases while the function is ON.

- To put the appliance into super freezing mode, press and hold the temperature setting button **A** for 5 seconds. Both the 4°C and 6°C indicators (**2** and **1**) light up and the appliance enters super freezing mode in 15 seconds.

- The appliance will automatically exit super freezing mode after 40 hours. To exit this mode earlier, press the temperature setting button **A**.

Switching off

- To switch off the appliance, press and hold the temperature setting button **A** for 10 seconds.

All indicators turn off and the appliance stops operating in 15 seconds.

- To switch the appliance back on, press the temperature setting button **A**. The appliance resumes its operation.
- To disconnect the appliance from the power supply, disconnect the mains plug from the power socket.

Hints

Hints for fresh food refrigeration

- Cover or wrap the food, particularly if it has a strong flavour.
- Position the food so that air can circulate freely around it.
- For best performance, leave enough space in the refrigerator compartment for air to circulate around the packages. Also leave enough room at the front so the door can close tightly.
- Do not store warm food or evaporating liquids in the refrigerator.
- Meat (all types): wrap in suitable packaging and place on the glass shelf above the vegetable drawer. Store meat for at most 1-2 days.
- Cooked foods and cold dishes: cover and place on any shelf.
- Fruit and vegetables: clean thoroughly and place in the vegetable drawer. Bananas, potatoes, onions and garlic must not be kept in the refrigerator if not packed.
- Butter and cheese: place in special airtight containers or wrap in aluminium foil or polythene bags to exclude as much air as possible.

- Bottles: close with caps and place on the door balconies.

Freezing fresh food

- The quantity of fresh food that can be frozen in 24 hours is shown on the rating plate.
- Do not allow fresh, unfrozen food to touch food which is already frozen, thus avoiding a rise in temperature of the latter.
- Place fresh food in the freezing area of the freezer compartment leaving enough space between items to allow air to circulate freely.
- Wrap food to protect it from any water, humidity or condensation; this will prevent the spread of any odours in the refrigerator, while also ensuring better storage of frozen food.
- Lean foods store better and longer than fatty ones; salt reduces the storage life of food.
- Never place warm food in the freezer. Cooling hot foods before freezing saves energy and prolongs the life of the appliance.
- Do not refreeze partially thawed food.

Installation

⚠ WARNING! Before installing the appliance, carefully read the safety information in Safety & Warranty booklet.

⚠ WARNING! Refer to the separate Assembly Instructions to install your appliance.

⚠ WARNING! Fix the appliance in accordance with the separate Assembly Instructions to avoid a risk of instability of the appliance.

Location

This appliance should be installed in a dry, well ventilated indoor location. Do not install the appliance near heat sources (e.g. ovens, stoves, radiators, cookers and hobs) or in a place with direct sunlight.

- ⓘ If you have any doubts regarding installation, please turn to the vendor, our customer service or the nearest Authorised Service Centre.

- ⓘ It must be possible to disconnect the appliance from the mains power supply. The plug must therefore be easily accessible after installation.

Inspection checklist

Please follow the inspection checklist before using your appliance. If any answer is "NO", follow the relevant action. Remember to write down the product serial number and article number as required and attach your receipt to this page.

Product serial number (Ser. No.):

.....

Product article number (Art. No.):

.....

Purchasing date:

.....

To check	If the answer is NO
Make sure the gasket seals all around the door when each door is closed.	Refer to the assembly instructions - door alignment.
Check if there is no collision between parts and furniture while opening and closing the doors.	Refer to the assembly instructions - door alignment.
Install the appliance as a built-in appliance.	Follow the assembly instructions for proper installation.
Make sure that at first installation or after reversing the doors the appliance stands in the vertical position for at least 4 hours before it is connected to the power supply.	Wait 4 hours before connecting the appliance to the power supply.

Cleaning the appliance

Before using the appliance for the first time, clean the appliance to remove the typical smell of a brand-new product.

1. Make sure the appliance is disconnected from the power supply.
2. Wipe the interior with a soft, moistened cloth.
3. Wash the internal accessories with lukewarm water and some neutral soap, then dry thoroughly.

CAUTION!

Do not use abrasive, chloride or acidic cleaning agents or solvents.

- Do not use scouring or abrasive sponges. The metallic surfaces may corrode.
- Never clean the accessories using a dishwasher. They may become deformed.

Electrical connection

⚠ CAUTION! Any electrical work required to install this appliance should be carried out by a qualified electrician or competent person.

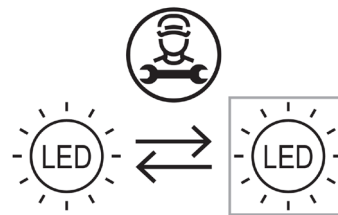
⚠ WARNING! This appliance must be earthed. Failure to follow these instructions can result in death, fire or electrical shock.

The manufacturer declines any liability should these safety measures not be observed. This appliance complies with the E.E.C. Directives.

Replacing the lighting

The appliance is equipped with a LED for interior lighting.

Only an authorized technician is allowed to replace the lighting device. Please contact your Authorised Service Centre. For a quicker service, always refer to the full list of Authorised Service Centres located at the end of Safety & Warranty or full UM and call the corresponding phone numbers.

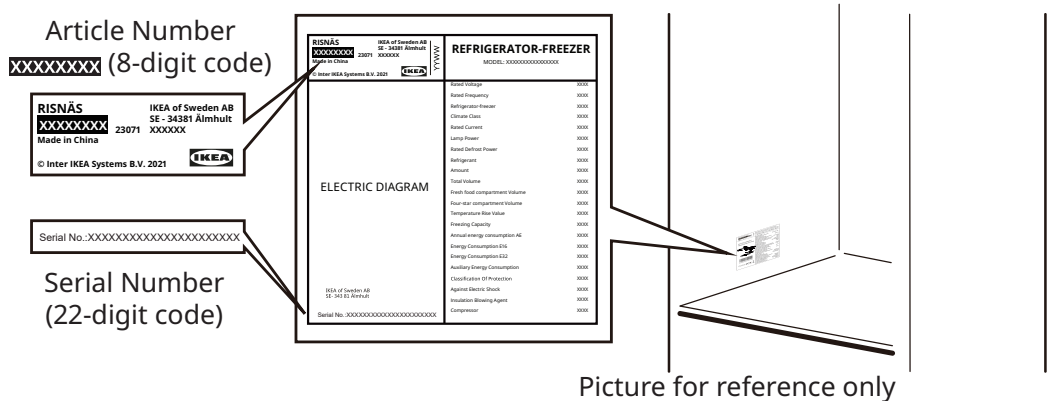


Technical information

Product category	
Product type	Refrigerator - Freezer
Installation type	Built-in
Product dimensions	
Height	1785 mm
Width	540 mm
Depth	550 mm
Net volume	
Fridge	192.0 L
Freezer	79.0 L
Defrost system	
Fridge/Freezer	Manual
Other specifications	
Star rating	
Temperature rising time	10 hours
Freezing capacity	3.6 kg/24h
Energy consumption	226 kWh/year
Noise level	38dB(A), Class C
Energy class	E
Rated voltage	220 - 240 V~
Rated frequency	50 Hz
Light source of energy efficiency class	G

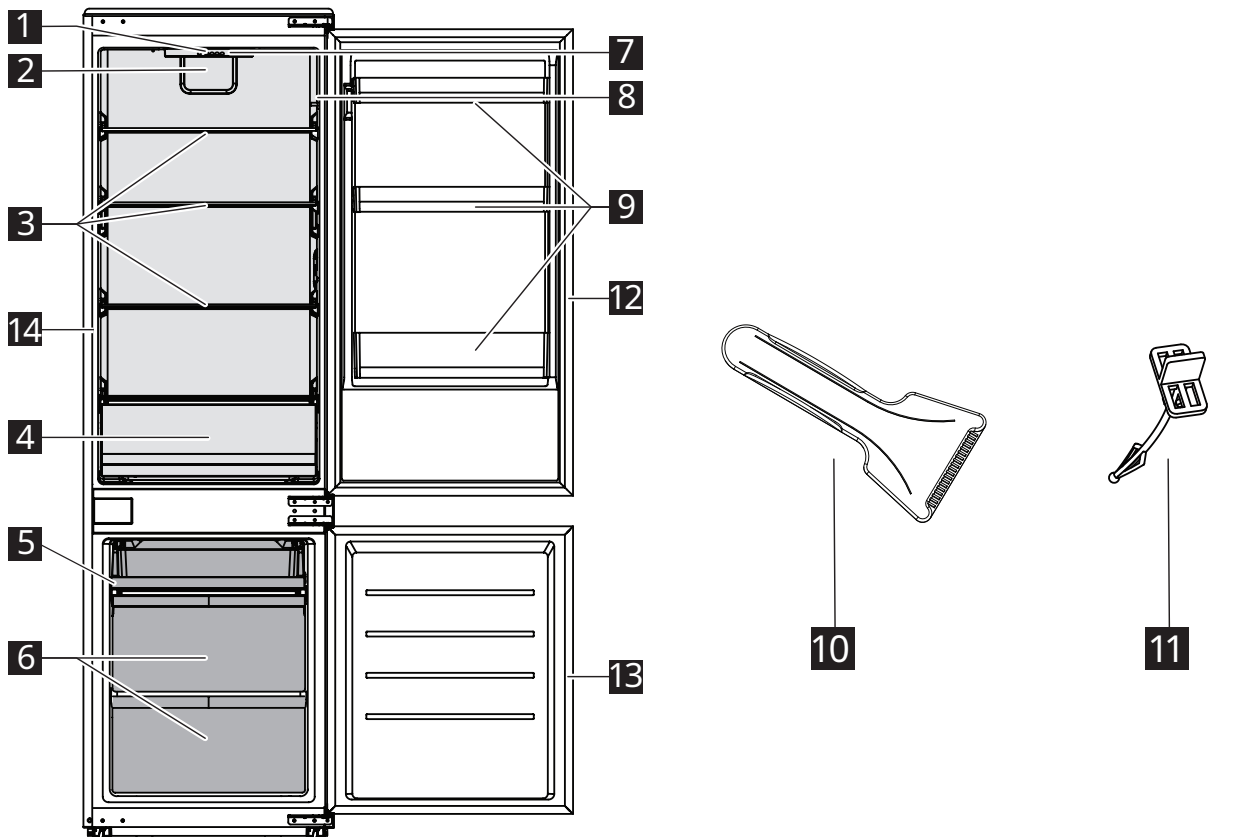
Note: Information about the product in the product database can be accessed by scanning the QR code on the EPREL label.

ⓘ The article number and the serial number are situated in the rating plate on the internal left side of the appliance.



Produktbeschreibung

Überblick über das Gerät



- | | | |
|------------------------------------|---|-------------------------------------|
| 1 Bedienfeld | 6 Gefrierabteilschubladen | 11 Ablaufsieb |
| 2 Lüfter | 7 LED-Leuchtmittel | 12 Kühlschranktürdichtungen |
| 3 Glasböden | 8 Schalter des LED-Leuchtmittels | 13 Gefrierschranktürdichtung |
| 4 Obst- und Gemüseschublade | 9 Türablagefächer | 14 Typenschild |
| 5 Gefrierfach | 10 Eiskratzer | |

Erstinbetriebnahme

Schließen Sie das Gerät an einer Stromversorgung an. Die idealen Aufbewahrungstemperaturen (mittel) sind bereits werkseitig eingestellt.

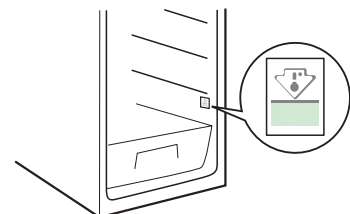
Die Anordnung der Ablagen im Kühlschrank hat keinen Einfluss auf die effiziente Nutzung der Energie.

Wichtig!

Dieses Gerät wird in Frankreich verkauft.

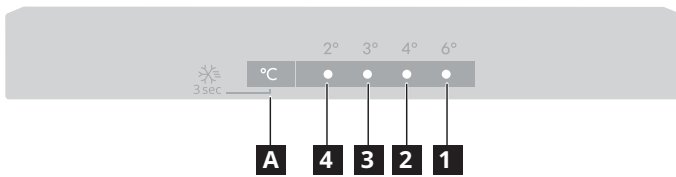
Gemäß den in diesem Land geltenden Bestimmungen muss das Gerät mit einer speziellen Vorrichtung im unteren Bereich des Kühlschranks ausgestattet sein (siehe Bild), welche den kältesten Bereich kennzeichnet.

Hinweis: Nach dem Einschalten benötigt das Gerät vier bis fünf Stunden, um die richtige Temperatur für die Aufbewahrung einer typischen Menge an Lebensmitteln zu erreichen.



Bedienung

Bedienfeld



A Taste zum Einstellen der Temperatur

1 - **4** LED-Anzeigen der einstellbaren Temperaturwerte

Hinweis: Verwenden Sie keine scharfkantigen Gegenstände, um die Taste des Bedienfelds zu betätigen. Die Nichtbeachtung dieses Hinweises kann Kratzer oder anderweitige Schäden am Bedienfeld nach sich ziehen.

Einschalten

Wenn Sie den Netzstecker an eine geeignete Netzsteckdose anschließen, schaltet sich das Gerät ein und nimmt automatisch den Betrieb auf.

Display

Nachdem Sie das Gerät angeschlossen haben, leuchten sämtliche der LED-Anzeigen drei Sekunden lang auf. Mit Ausnahme der 4°C (**2**)-Anzeige erlöschen die LED-Anzeigen wieder und der Kompressor nimmt den Betrieb auf.

Sollte der Temperatursensor defekt sein, beginnen die entsprechenden LED-Anzeigen zu blinken.

Zustand der LED-Anzeigen	Fehler
Die 2°C- und 3°C-Anzeigen (4 und 3) blinken.	Temperatursensor im Kühlschrank defekt
Die 2°C- und 6°C-Anzeigen (4 und 1) blinken.	Umgebungstemperatursensor defekt
Die 2°C- und 4°C-Anzeigen (4 und 2) blinken.	Temperatursensor für Enteisung des Kühlschranks defekt

Hinweis: Wenn es zu einem blinkenden Fehler kommt, rufen Sie bitte das Servicezentrum an.

Einstellen der Temperatur

Empfohlene Temperaturen

Kühlraum: +4°C (Werkseinstellung)

Gefrierfach: -18°C

- Sie können die Temperatur des Kühlraums über das Bedienfeld einstellen.

- Das Einstellen der Temperatur im Gefrierfach ist nicht direkt möglich. Bei diesem Gerät gilt: Je kälter es im Kühlraum ist, desto kälter ist es auch im Gefrierfach.
- Schließen Sie das Gerät das erste Mal an eine Netzsteckdose an, stellt es die Temperatur auf +4°C ein. Schließen Sie das Gerät an die Stromversorgung an oder nehmen Sie es in Betrieb, nachdem es bereits an eine Netzsteckdose angeschlossen war, stellt es die zuletzt von Ihnen eingestellte Temperatur ein.

Möchten Sie die Temperatur einstellen, drücken Sie ein bzw. mehrere Male die Taste „**A**“ zum Einstellen der Temperatur, bis die LED-Anzeige des gewünschten Temperaturwerts aufleuchtet. Das Gerät beginnt innerhalb von 15 Sekunden damit, die Temperatur im Kühlraum an den neu eingestellten Temperaturwert anzupassen.



Tipps:

- Je niedriger die von Ihnen eingestellte Temperatur ist, desto länger können Sie Ihre Lebensmittel sicher aufbewahren und desto mehr Strom verbraucht das Gerät.
- Je höher die von Ihnen eingestellte Temperatur ist, desto schneller verderben die gelagerten Lebensmittel und desto weniger Strom verbraucht das Gerät.

Schnellkühlmodus

Hinweis: Die Schockkühlfunktion wurde speziell dafür designt, neu in das Kühlfach gelegte/gestellte Lebensmittel schnell herunterzukühlen. Wenn Sie wie beispielsweise nach dem Einkaufen eine größere Menge an warmen Lebensmitteln haben, ist es empfehlenswert, die Superkühlfunktion zu aktivieren. So sorgen Sie einerseits für eine schnelle Abkühlung der Lebensmittel und verhindern andererseits einen Temperaturanstieg bei den bereits gekühlten Lebensmitteln, wodurch deren Haltbarkeit ebenfalls wirkungsvoll verlängert wird.

- Möchten Sie den Schnellkühlbetrieb des Geräts aktivieren, halten Sie die Taste „**A**“ drei Sekunden lang gedrückt. Daraufhin beginnt sowohl die 2°C- als auch die 3°C-Anzeige (**4** und **3**) zu leuchten und das Gerät aktiviert innerhalb von 15 Sekunden den Schnellkühlbetrieb.
- Nach sechs Stunden deaktiviert das Gerät den Schnellkühlbetrieb automatisch. Möchten Sie diese Betriebsart schon früher deaktivieren, drücken Sie erneut die Taste „**A**“ zum Einstellen der Temperatur.

Besuchen Sie für das Herunterladen der vollständigen Bedienungsanleitung www.ikea.com.

Schnellgefriermodus

Hinweis: Die Schnellgefrierfunktion wurde entwickelt, um den Nährwert der Nahrungsmittel im Gefrierabteil zu bewahren. Sie kann die Nahrungsmittel in kürzester Zeit einfrieren. Wenn eine große Menge an Nahrungsmitteln gleichzeitig eingefroren werden soll oder die Nahrungsmittel schnell eingefroren werden müssen, ist es empfehlenswert, dass Sie die Schnellgefrierfunktion aktivieren und die Nahrungsmittel in das Gefrierabteil legen-/stellen. Die Gefriergeschwindigkeit des Gefrierabteils ist jetzt erhöht. Der Energieverbrauch erhöht sich, solange diese Funktion aktiviert ist.

- Möchten Sie den Schnellgefrierbetrieb des Geräts aktivieren, halten Sie die Taste „**A**“ fünf Sekunden lang gedrückt. Daraufhin beginnt sowohl die 4°C- als auch die 6°C-Anzeige (**2** und **1**) zu

leuchten und das Gerät aktiviert innerhalb von 15 Sekunden den Schnellgefrierbetrieb.

- Nach 40 Stunden deaktiviert das Gerät den Schnellgefrierbetrieb automatisch. Möchten Sie diese Betriebsart schon früher deaktivieren, drücken Sie erneut die Taste „**A**“ zum Einstellen der Temperatur.

Ausschalten

- Möchten Sie das Gerät ausschalten, halten Sie die Taste „**A**“ zum Einstellen der Temperatur zehn Sekunden lang gedrückt. Daraufhin erlöschen sämtliche der LED-Anzeigen und das Gerät schaltet sich innerhalb von 15 Sekunden ab.
- Möchten Sie das Gerät wieder einschalten, drücken Sie die Taste „**A**“ zum Einstellen der Temperatur. Das Gerät nimmt dann den Betrieb wieder auf.
- Um das Gerät von der Stromversorgung zu trennen, ziehen Sie den Netzstecker.

Tipps

Hinweise zum Einlagern von frischen Lebensmitteln

- Decken Sie die Lebensmittel ab oder wickeln Sie sie ein, insbesondere wenn sie ein starkes Aroma haben.
- Platzieren Sie die Lebensmittel so, dass die Luft frei zirkulieren kann.
- Lassen Sie für eine optimale Leistung ausreichend Platz für die Luftzirkulation im Kühlabteil. Lassen Sie auch genügend Platz nach vorne, damit sich die Tür fest schließen lässt.
- Lagern Sie keine warmen Lebensmittel oder verdampfende Flüssigkeiten im Kühlschrank.
- Fleisch (alle Fleischsorten): In eine geeignete Verpackung einwickeln und auf den Glasboden über der Gemüseschublade legen. Bewahren Sie Fleisch höchstens 1 - 2 Tage auf.
- Gekochte Lebensmittel und kalte Speisen: Abdecken und auf einen beliebigen Einlegeboden stellen.
- Obst und Gemüse: Gründlich reinigen und in eine Gemüseschublade legen. Bananen, Kartoffeln, Zwiebeln und Knoblauch dürfen nicht im Kühlschrank aufbewahrt werden, wenn sie nicht verpackt sind.
- Butter und Käse: In speziellen luftdichten Behältern geben, in Alufolie einwickeln oder in einen Plastikbeutel geben, um so viel Luft wie möglich auszuschließen.

- Flaschen: mit den Deckeln verschließen und in die Abstellfächer der Tür stellen.

Frische Lebensmittel einfrieren

- Die Menge an frischen Lebensmitteln, die sich innerhalb von 24 Stunden einfrieren lässt, ist auf dem Typenschild vermerkt.
- Bringen Sie frische, nicht eingefrorene Lebensmittel nicht in Kontakt mit eingefrorenen Lebensmitteln, damit diese keinen Temperaturanstieg erfahren.
- Legen/Stellen Sie frische Lebensmittel in den Gefrierbereich des Gefrierfachs und lassen Sie genügend Platz zwischen den Lebensmitteln, damit die Luft frei zirkulieren kann.
- Wickeln Sie alle Lebensmittel ein, um sie vor Wasser, Feuchtigkeit und Kondensation zu schützen. So verhindern Sie die Ausbreitung von Gerüchen im Kühlschrank und verbessern gleichzeitig die Aufbewahrung von Gefriergut.
- Magere Lebensmittel sind länger haltbar als fettige. Salz verringert die Haltbarkeit von Lebensmitteln.
- Geben Sie niemals warme Lebensmittel zur Aufbewahrung in das Gefrierfach. Indem Sie heiße Lebensmittel vor dem Einfrieren abkühlen lassen, sparen Sie Energie und verlängern die Lebensdauer des Geräts.
- Frieren Sie bereits angetautes Gefriergut nicht wieder ein.

Installation

⚠️ WARNUNG! Lesen Sie sich vor der Aufstellung und Montage des Geräts sämtliche der in dieser Broschüre enthaltenen Sicherheitshinweise und Garantiebedingungen sorgfältig durch.

⚠️ WARNUNG! Befolgen Sie bei der Aufstellung und Montage Ihres Geräts die in der separaten Montageanleitung aufgeführten Anweisungen.

⚠️ WARNUNG! Befolgen Sie bei der Aufstellung und Montage des Geräts sämtliche der in der separaten Montageanleitung aufgeführten Anweisungen, um etwaigen mit der Instabilität des Geräts einhergehenden Gefahren vorzubeugen.

Standort

Stellen Sie das Gerät in einem trockenen, gut belüfteten Innenraum auf. Achten Sie darauf, das Gerät nicht in der Nähe von Wärmequellen (z. B. Öfen, Herden, Heizkörpern, Kochern und Kochfeldern) oder an einem Ort, an dem es der direkten Sonneneinstrahlung ausgesetzt ist, aufzustellen.

- ⓘ Sollten Sie Zweifel bezüglich der Aufstellung und Montage haben, wenden Sie sich an den Händler, unseren Kundendienst oder an das nächstgelegene autorisierte Kundendienstzentrum.
- ⓘ Es muss problemlos möglich sein, das Gerät von der Netzstromversorgung zu trennen. Sorgen Sie also dafür, dass der Netzstecker auch nach der Aufstellung weiterhin leicht zugänglich ist.

Checkliste für die Überprüfung

Führen Sie vor der erstmaligen Inbetriebnahme Ihres Geräts zunächst einmal die in der folgenden Checkliste aufgeführten Handlungen aus. Sollte sich die Frage nach der Ordnungsmäßigkeit im Anschluss an eine dieser Handlungen mit „NEIN“ beantworten lassen, wenden Sie die entsprechende Abhilfemaßnahme an. Bitte vergessen Sie nicht, wie angefordert sowohl die Seriennummer als auch die Artikelnummer des Produkts zu notieren und Ihren Kaufnachweis dieser Seite beizufügen.

Seriennummer des Produkts (S/N):

.....

Artikelnummer des Produkts (Art.-Nr.):

.....

Datum des Kaufs:

.....

Zu überprüfen	Bei Antwort NEIN
Vergewissern Sie sich, dass die Dichtungen rund um die Türen ordnungsgemäß abdichten, wenn die Türen geschlossen sind.	Schlagen Sie in der Montageanleitung unter dem Abschnitt „Ausrichten der Türen“ nach.
Stellen Sie sicher, dass die Türen beim Öffnen und Schließen nicht an Möbel oder Einrichtungsgegenstände stoßen.	Schlagen Sie in der Montageanleitung unter dem Abschnitt „Ausrichten der Türen“ nach.
Stellen Sie sicher, dass das Gerät als Einbaugerät aufgestellt wird.	Befolgen Sie die in der Anleitung aufgeführten Anweisungen bezüglich der Aufstellung und Montage, um eine ordnungsgemäße Aufstellung sicherzustellen.
Stellen Sie sicher, dass das Gerät nach der erstmaligen Aufstellung oder dem Umdrehen der Türen mindestens vier Stunden lang senkrecht stand, bevor es an die Netzstromversorgung angeschlossen wird.	Warten Sie mindestens vier Stunden, bevor Sie das Gerät an eine geeignete Netzsteckdose anschließen.

Reinigung des Geräts

Um den typischen Geruch eines fabrikneuen Produkts zu entfernen, reinigen Sie Ihr Gerät vor der Erstinbetriebnahme.

1. Vergewissern Sie sich, dass Ihr Gerät vom Stromnetz getrennt ist.
2. Wischen Sie den Innenraum mit einem weichen und angefeuchteten Tuch ab..
3. Wischen Sie das Innenraumzubehör mit lauwarmem neutralem Seifenwasser ab. Trocken Sie die Zubehörteile anschließend gründlich.

VORSICHT!

Verwenden Sie keine scheuernden, chlorid- oder säurehaltigen Reinigungsmittel oder Lösungsmittel.

- Verwenden Sie keine scheuernden oder groben Schwämme. Die Metalloberfläche kann korrodieren.
- Reinigen Sie das Zubehör niemals im Geschirrspüler. Es kann sich dadurch verformen.

Elektrischer Anschluss

⚠ VORSICHT! Alle elektrischen Arbeiten, die zur Installation dieses Geräts erforderlich sind, müssen von einem/einer qualifizierten Elektriker/-in oder einer Fachkraft durchgeführt werden.

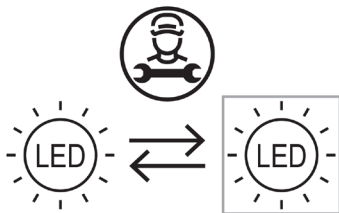
⚠ WARNUNG! Dieses Gerät muss geerdet sein. Die Nichtbeachtung dieser Hinweise kann lebensgefährliche Verletzungen, die Entstehung eines Brands oder einen elektrischen Schlag nach sich ziehen.

Bei Nichtbeachtung dieser Sicherheitsmaßnahmen lehnt der Hersteller jegliche Haftung ab. Dieses Gerät erfüllt die Anforderungen der EEC-Richtlinien.


Beleuchtung ersetzen

Das Gerät ist mit einer LED-Innenraumbeleuchtung ausgestattet.

Nur eine entsprechend ausgebildete Elektrofachkraft darf das Leuchtmittel ersetzen. Wenden Sie sich an Ihren autorisierten Kundendienst. Damit unsere autorisierten Kundendienstzentren Ihnen schneller mit Rat und Tat zur Seite stehen, empfehlen wir Ihnen, stets die am Ende des Abschnitts „Sicherheit und Garantie“ bzw. dieser Bedienungsanleitung aufgeführten Rufnummern zu verwenden.

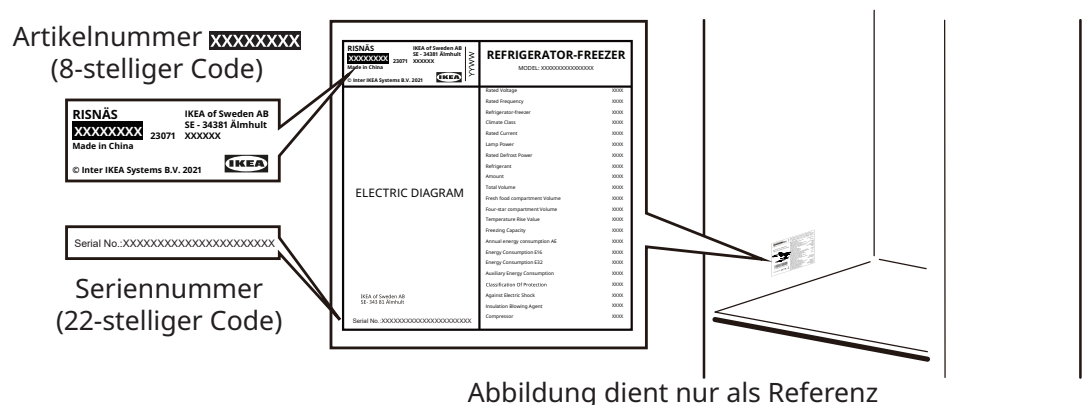


Technische Daten

Produktkategorie	
Produkttyp	Art der Installation
Installationstyp	Einbaugerät
Abmessungen	
Höhe	1785 mm
Breite	540 mm
Tiefe	550 mm
Nettovolumen	
Kühlschrank	192,0 L
Gefrierfach	79,0 L
Abtausystem	
Kühlschrank/Gefrierschrank	Manuell
Weitere Spezifikationen	
Sternebewertung	
Zeit bis zum Anstieg der Temperatur	10 Stunden
Gefrierkapazität	3,6 kg/24 h
Energieverbrauch	226 kWh/Jahr
Geräuschpegel	38 dB(A), Klasse C
Energieeffizienzklasse	E
Nennspannung	220 – 240 V~
Nennfrequenz	50 Hz
Energieeffizienzklasse des Leuchtmittels	G

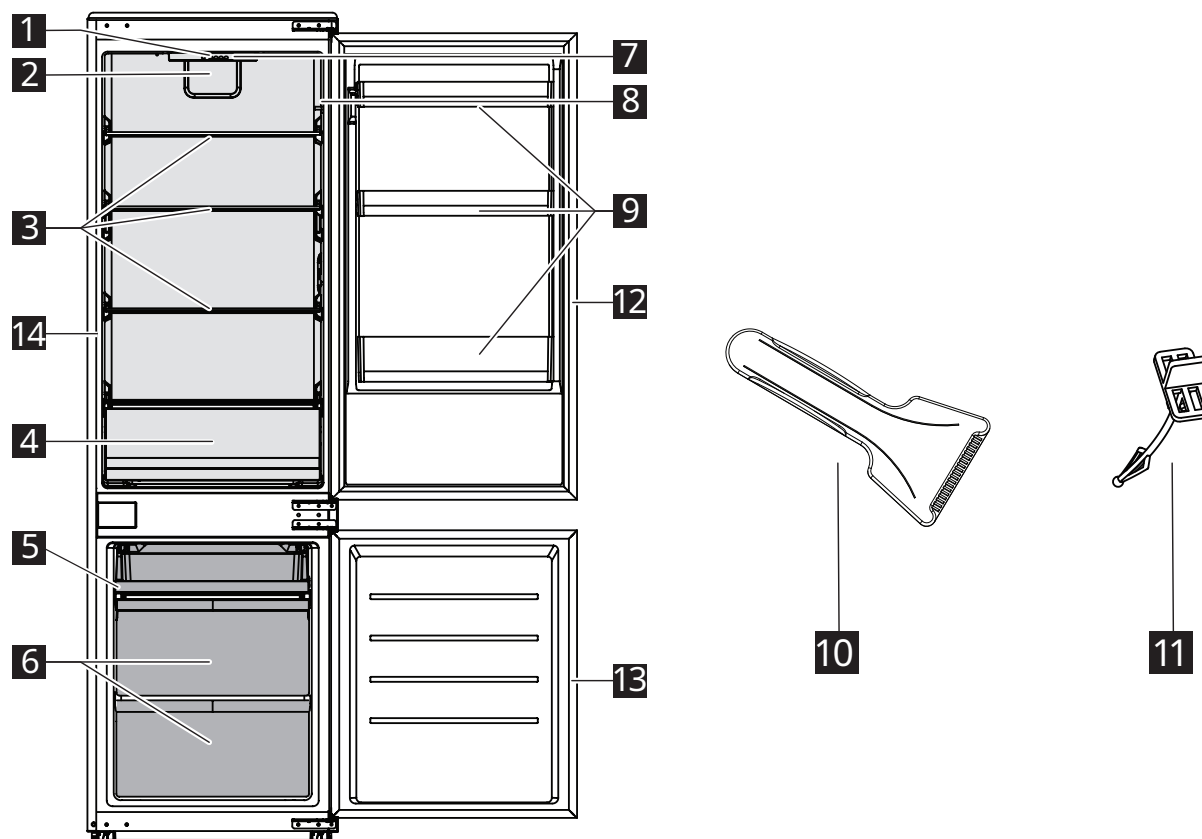
Hinweis: Informationen über das Produkt können Sie in der Produktdatenbank durch Scannen des QR-Codes auf dem EPREL-Etikett abrufen.

- ⓘ Sowohl die Artikelnummer als auch die Seriennummer finden Sie auf dem Typenschild an der linken Innenseite des Geräts.



Description de l'appareil

Vue d'ensemble du produit

**1** Bandeau de commande**2** Ventilateur**3** Clayettes en verre**4** Tiroir à fruits et légumes**5** Plateau de congélation**6** Tiroirs du congélateur**7** Lumière LED**8** Interrupteur de la lumière LED**9** Balconnets**10** Grattoir**11** Filtre de vidange**12** Joint de porte de réfrigérateur**13** Joint de porte du congélateur**14** Plaque signalétique

Première utilisation

Branchez l'appareil à l'alimentation électrique. Les températures idéales de conservation des aliments sont déjà réglées en usine (intermédiaires).

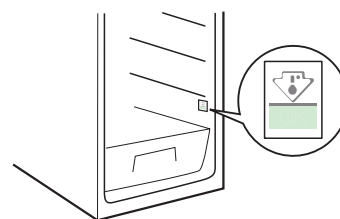
Le positionnement des clayettes dans le réfrigérateur n'a pas d'incidence sur l'efficacité de l'utilisation de l'énergie.

Important !

Cet appareil est vendu en France.

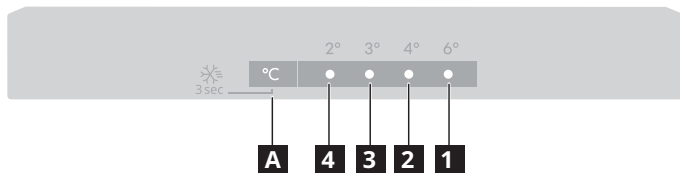
Conformément aux réglementations en vigueur dans ce pays, il doit être fourni avec un dispositif spécial (voir l'image) placé dans le compartiment inférieur du réfrigérateur pour indiquer où se trouve sa zone la plus froide.

Remarque : Après avoir été mis en marche, l'appareil nécessite 4 à 5 heures pour atteindre la température adéquate pour conserver un volume typique d'aliments.



Fonctionnement

Bandeau de commande



A Bouton de réglage de la température

1 - 4 Voyants de la température réglée

Remarque : N'utilisez pas d'objets pointus pour manipuler le bandeau de commande. Ils peuvent rayer ou endommager le bandeau de commande.

Mise en marche

Lorsque vous branchez la fiche d'alimentation à une prise de courant, l'appareil s'allume et commence à fonctionner.

Écran

Après avoir branché l'appareil, tous les voyants s'allument pendant 3 secondes. Ensuite, tous les voyants s'éteignent à l'exception du voyant 4°C (**2**) et le compresseur commence à fonctionner.

En cas de défaillance du capteur de température, les voyants correspondants clignotent.

État du voyant	Panne
Les voyants 2°C et 3°C (4 et 3) clignotent.	Défaut du capteur de température du réfrigérateur
Les voyants 2°C et 6°C (4 et 1) clignotent.	Défaut du capteur de température ambiante
Les voyants 2°C et 4°C (4 et 2) clignotent.	Anomalie du capteur de température de dégivrage du réfrigérateur

Remarque : Si un voyant de panne clignote, veuillez appeler le centre de service.

Réglage de la température

Température recommandée

Compartiment réfrigérateur : +4°C (réglage d'usine)

Compartiment du congélateur : -18°C

- Vous pouvez régler la température du compartiment réfrigérateur à l'aide du bandeau de commande.
- Vous ne pouvez pas régler directement la température du compartiment congélateur. Mais plus le compartiment réfrigérateur est froid, plus le compartiment congélateur est froid.

- Lorsque l'appareil est branché pour la première fois, il règle sa température à 4°C. Lorsque vous le rebranchez ou le rallumez, il règle la température sur la dernière température réglée.

Pour régler la température, appuyez sur le bouton de réglage de la température **A** une ou plusieurs fois jusqu'à ce que le voyant de la température souhaitée s'allume. L'appareil fonctionnera selon la nouvelle température réglée dans 15 secondes.



Conseils :

- Plus la température réglée est basse, plus vous pouvez conserver vos aliments en toute sécurité et plus l'appareil consomme d'électricité.
- Plus la température réglée est élevée, plus les aliments conservés se décomposent rapidement et moins l'appareil consomme d'électricité.

Mode de super réfrigération

Remarque : La fonction de super réfrigération est spécialement conçue pour refroidir rapidement les aliments nouvellement placés dans le compartiment réfrigérateur. Si vous avez une quantité importante d'aliments chauds, par exemple après avoir fait des courses, il est recommandé d'activer la fonction de super réfrigération. Vous pouvez ainsi garantir un refroidissement rapide des produits et réduire l'augmentation de la température, ce qui permet de prolonger efficacement la conservation de tous les autres aliments contenus à l'intérieur.

- Pour mettre l'appareil en mode super réfrigération, appuyez sur le bouton de réglage de la température **A** et maintenez-le enfoncé pendant 3 secondes. Les voyants 2°C et 3°C (**4** et **3**) s'allument et l'appareil passe en mode super refroidissement en 15 secondes.
- L'appareil quitte automatiquement le mode super réfrigération au bout de 6 heures. Pour quitter ce mode plus tôt, appuyez sur le bouton de réglage de la température **A**.

Mode de super-congélation

Remarque : la fonction de super-congélation est conçue pour préserver la valeur nutritionnelle des aliments dans le compartiment congélateur. Elle permet de congeler les aliments en un minimum de temps. Si une grande quantité d'aliments est congelée en une seule fois ou si les aliments doivent être congelés rapidement, il est recommandé d'activer la fonction de super-congélation et de placer les aliments dans le congélateur. À ce moment-là, la vitesse de congélation du compartiment congélateur

sera accrue. La consommation d'énergie augmente lorsque la fonction est activée.

- Pour mettre l'appareil en mode super congélation, appuyez sur le bouton de réglage de la température **A** et maintenez-le enfoncé pendant 5 secondes. Les voyants 4°C et 6°C (**2** et **1**) s'allument et l'appareil passe en mode super congélation en 15 secondes.
- L'appareil quitte automatiquement le mode super congélation au bout de 40 heures. Pour quitter ce mode plus tôt, appuyez sur le bouton de réglage de la température **A**.

Arrêt

- Pour éteindre l'appareil, appuyez sur le bouton de réglage de la température **A** et maintenez-le enfoncé pendant 10 secondes. Tous les voyants s'éteignent et l'appareil s'arrête de fonctionner en 15 secondes.
- Pour rallumer l'appareil, appuyez sur le bouton de réglage de la température **A**. L'appareil reprend son fonctionnement.
- Pour déconnecter l'appareil de l'alimentation électrique, débranchez la fiche secteur de la prise de courant.

Conseils

Conseils pour la réfrigération d'aliments frais

- Couvrez ou enveloppez les aliments, particulièrement s'ils ont une odeur forte.
- Positionnez la nourriture de manière à ce que l'air puisse circuler librement autour d'elle.
- Pour des performances optimales, laissez suffisamment d'espace dans le compartiment réfrigérateur afin que l'air puisse circuler autour des emballages. Laissez également suffisamment d'espace à l'avant afin que la porte puisse se fermer correctement.
- N'introduisez pas de nourriture chaude ou de liquides en évaporation dans le réfrigérateur.
- Viande (tous types) : enveloppez-la dans un emballage approprié et placez-la sur la clayette en verre au-dessus du tiroir à légumes. Conserver la viande pendant un à deux jours au maximum.
- Aliments cuits et plats froids : couvrez-les et placez-les sur n'importe quelle clayette.
- Fruits et légumes : nettoyez-les bien et placez-les dans le bac à légumes. Les bananes, les pommes de terre, les oignons et l'ail ne doivent pas être conservés au réfrigérateur s'ils ne sont pas emballés.
- Beurre et fromage : placez-les dans un récipient hermétique spécial ou enveloppez-les dans une feuille d'aluminium ou un sachet en polyéthylène pour exclure autant d'air que possible.

- Bouteilles : bouchez-les et placez-les sur les balconnets.

Congélation d'aliments frais

- La quantité d'aliments frais pouvant être congelés en 24 heures est indiquée sur la plaque signalétique.
- Ne laissez pas d'aliments frais et non congelés toucher des aliments déjà congelés, afin d'éviter d'augmenter la température de ces derniers.
- Placez les aliments frais dans la zone de congélation du compartiment congélateur en laissant suffisamment d'espace entre les articles pour permettre à l'air de circuler librement.
- Enveloppez les aliments pour les protéger de l'eau, de l'humidité et de la condensation ; vous éviterez ainsi la propagation d'odeurs dans le réfrigérateur, tout en assurant une meilleure conservation des aliments congelés.
- Les aliments maigres se conservent mieux et plus longtemps que les aliments gras ; le sel réduit la durée de conservation des aliments.
- Ne placez jamais d'aliments chauds dans le congélateur. Refroidir les aliments chauds avant de les congeler permet d'économiser de l'énergie et de prolonger la durée de vie de l'appareil.
- Ne recongelez pas des aliments partiellement décongelés.

Installation

⚠ AVERTISSEMENT ! Avant d'installer l'appareil, lisez attentivement les informations relatives à la sécurité figurant dans le livret de sécurité et de garantie.

⚠ AVERTISSEMENT ! Reportez-vous aux instructions d'assemblage séparées pour installer votre appareil.

⚠ AVERTISSEMENT ! Fixez l'appareil conformément aux instructions d'assemblage séparées afin d'éviter tout risque d'instabilité de l'appareil.

Emplacement

Cet appareil doit être installé dans un endroit intérieur sec et bien ventilé. N'installez pas l'appareil à proximité de sources de chaleur (par exemple, fours, cuisinières, radiateurs, gazinières et plaques de cuisson) ou dans un endroit exposé à la lumière directe du soleil.

i Si vous avez des doutes concernant l'installation, veuillez vous adresser au vendeur, à notre service clientèle ou au centre de service agréé le plus proche.

- ⓘ L'appareil doit pouvoir être débranché du réseau électrique. La fiche doit donc être facilement accessible après l'installation.

Liste de contrôle

Veillez suivre la liste de contrôle avant d'utiliser votre appareil. Si l'une des réponses est « NON », suivez l'action correspondante. N'oubliez pas de noter le numéro de série du produit et le numéro d'article, le cas échéant, et de joindre votre reçu à cette page.

Numéro de série du produit (N° de série) :

.....

Numéro de référence du produit (N° de réf.) :

.....

Date d'achat :

.....

À vérifier	Si la réponse est NON
Veillez à ce que le joint soit étanche sur tout le pourtour de la porte lorsque celle-ci est fermée.	Consultez les instructions de montage - alignement de la porte.
Vérifiez qu'il n'y a pas de collision entre les pièces et les meubles lors de l'ouverture et de la fermeture des portes.	Consultez les instructions de montage - alignement de la porte.
Installez l'appareil comme un appareil encastrable.	Suivez les instructions d'assemblage pour une installation correcte.
Lors de la première installation ou après avoir inversé les portes, veillez à ce que l'appareil reste en position verticale pendant au moins 4 heures avant d'être raccordé à l'alimentation électrique.	Attendez 4 heures avant de brancher l'appareil sur la source d'alimentation.

Nettoyage de l'appareil.

Avant d'utiliser l'appareil pour la première fois, nettoyez-le pour éliminer l'odeur typique d'un produit neuf.

1. Assurez-vous que l'appareil est débranché de l'alimentation électrique.
2. Essuyez l'intérieur avec un chiffon doux et humide.
3. Lavez les accessoires internes avec de l'eau tiède et un peu de savon neutre, puis séchez-les soigneusement.

ATTENTION !

N'utilisez pas de produits de nettoyage ou de solvants abrasifs, chlorés ou acides.

- N'utilisez pas d'éponges à récurer ou abrasives. Les surfaces métalliques peuvent se corroder.
- Ne nettoyez jamais les accessoires au lave-vaisselle. Ils peuvent se déformer.

Connexion électrique

⚠ ATTENTION ! Tout travail électrique nécessaire à l'installation de cet appareil doit être effectué par un électricien qualifié ou une personne compétente.

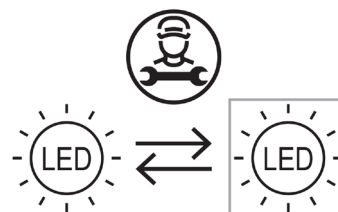
⚠ AVERTISSEMENT ! Cet appareil doit être mis à la terre. Le non-respect de ces instructions peut entraîner la mort, un incendie ou un choc électrique.

Le fabricant décline toute responsabilité en cas de non-respect de ces mesures de sécurité. Cet appareil est conforme aux directives européennes.


Remplacement de l'éclairage

L'appareil est équipé d'une lampe LED pour l'éclairage intérieur.

Seul un technicien agréé est autorisé à remplacer le dispositif d'éclairage. Veuillez contacter votre centre de service agréé. Pour un service plus rapide, consultez toujours la liste complète des centres de service agréés figurant à la fin de la section Sécurité et garantie ou du manuel de l'utilisateur et appelez le numéro de téléphone correspondant.




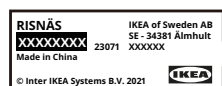
Données techniques

Catégorie de produit	
Type de produit	Réfrigérateur - Congélateur
Type d'installation	Encastré
Dimensions du produit	
Hauteur	1 785 mm
Largeur	540 mm
Profondeur	550 mm
Volume net	
Réfrigérateur	192,0 L
Congélateur	79,0 L
Système de dégivrage	
Réfrigérateur/congélateur	Manuel
Autres spécifications	
Classement par étoiles	
Durée de montée en température	10 heures
Capacité de congélation	3,6 kg/24 h
Consommation énergétique	226 kWh/an
Niveau sonore	38 dB(A), classe C
Catégorie énergétique	E
Tension nominale	220 - 240 V~
Fréquence nominale	50 Hz
Source lumineuse de classe d'efficacité énergétique	G

Remarque : Les informations sur le produit dans la base de données peuvent être consultées en scannant le code QR sur l'étiquette EPREL.

- ① Le numéro d'article et le numéro de série se trouvent sur la plaque signalétique, sur le côté intérieur gauche de l'appareil.

Numéro d'article 
(code à 8 chiffres)



Serial No.:XXXXXXXXXXXXXXXXXXXX

Numéro de série
(code à 22 chiffres)

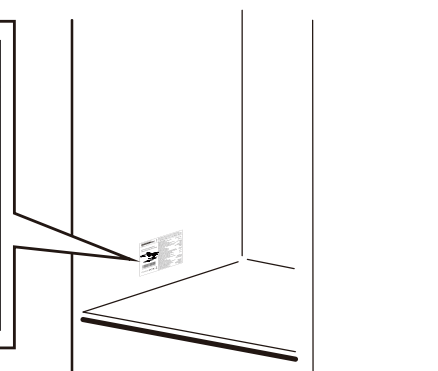
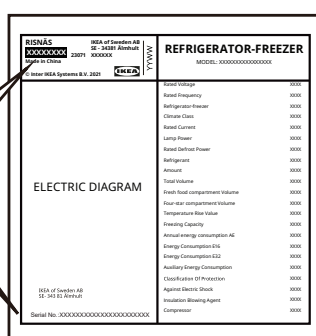
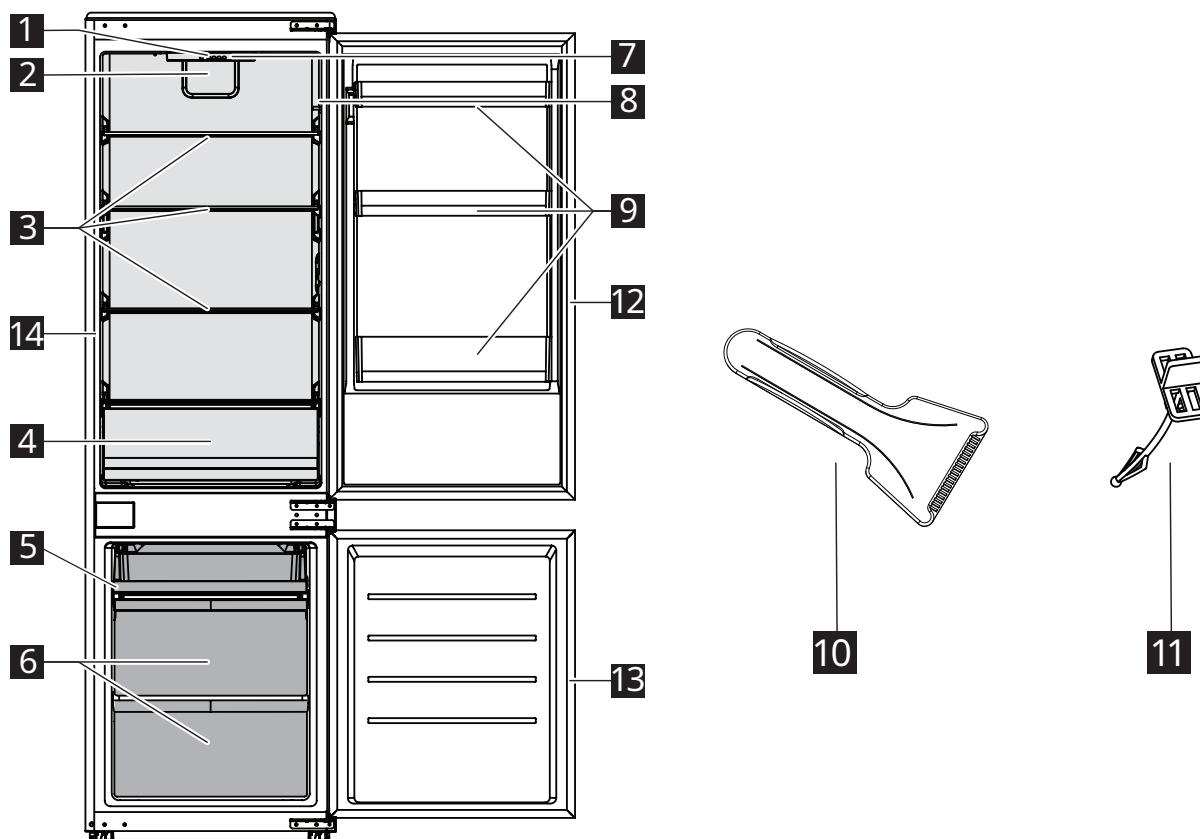


Illustration à titre de référence uniquement

Descrizione del prodotto

Panoramica del prodotto



- | | | |
|--|-----------------------------------|---|
| 1 Pannello di controllo | 6 Cassetti del congelatore | 11 Filtro di scarico |
| 2 Ventola | 7 Luce a LED | 12 Guarnizione dello sportello del frigorifero |
| 3 Scaffali in vetro | 8 Interruttore luce a LED | 13 Guarnizione dello sportello del congelatore |
| 4 Cassetto per frutta e verdura | 9 Ripiani dello sportello | 14 Targa dati |
| 5 Ripiano congelatore | 10 Raschietto per ghiaccio | |

Primo utilizzo

Collegare l'apparecchio all'alimentazione. Le temperature ideali per la conservazione degli alimenti sono già impostate in fabbrica (valore intermedio).

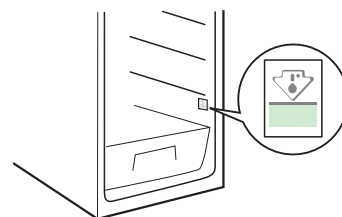
La posizione dei ripiani del frigorifero non influenza in alcun modo l'uso efficiente dell'energia.

Importante!

Questo apparecchio è venduto in Francia.

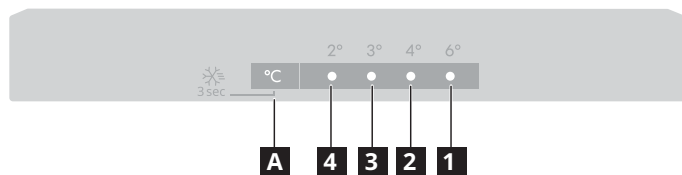
In conformità alle normative valide in questo paese, deve essere fornito con un'apparecchiatura speciale (si veda figura) posta nel vano più basso del frigorifero per indicare la zona più fredda.

Nota: dopo l'accensione, l'apparecchio ha bisogno di 4-5 ore per raggiungere la temperatura corretta per conservare delle quantità tipiche di alimenti.



Funzionamento

Pannello di controllo



A Pulsante di impostazione della temperatura

1 - 4 Indicatori di impostazione della temperatura

Nota: non utilizzare oggetti appuntiti per azionare il pannello di controllo. Quest'ultimi potrebbero graffiare o danneggiare il pannello di controllo.

Accensione

Una volta collegata la spina di alimentazione a una presa elettrica, l'apparecchio si accende e inizia a funzionare.

Display

Dopo aver collegato l'apparecchio, tutti gli indicatori si accendono per 3 secondi. Successivamente, tutti gli indicatori si spengono, tranne l'indicatore 4 °C (**2**), e il compressore inizia a funzionare.

In caso di guasto del sensore di temperatura, i rispettivi indicatori lampeggiano.

Stato dell'indicatore	Guasto
Gli indicatori 2 °C e 3 °C (4 e 3) lampeggiano.	Guasto del sensore della temperatura del frigorifero
Gli indicatori 2 °C e 6 °C (4 e 1) lampeggiano.	Guasto del sensore della temperatura ambiente
Gli indicatori 2 °C e 4 °C (4 e 2) lampeggiano.	Guasto al sensore di temperatura di sbrinamento del frigorifero

Nota: In caso di guasto, segnalato da un lampeggio, contattare il centro assistenza.

Impostazione della temperatura

Temperatura consigliata

Vano frigorifero: +4 °C (impostazione di fabbrica)

Vano congelatore: -18 °C

- La temperatura del vano frigorifero può essere impostata tramite il pannello di controllo.
- La temperatura del vano congelatore non può essere impostata in modo diretto. In ogni caso, quanto più freddo è il vano frigorifero, tanto più freddo è il vano congelatore.

- Quando l'apparecchio viene collegato per la prima volta, la temperatura viene impostata a 4 °C. Quando si collega o si riaccende l'apparecchio, la temperatura viene riportata all'ultima temperatura impostata.

Per impostare la temperatura, premere il pulsante di impostazione della temperatura **A** una o più volte finché l'indicatore della temperatura desiderata impostata non si accende. L'apparecchio funzionerà in base alla nuova temperatura impostata entro 15 secondi.



Consigli:

- Più bassa è la temperatura impostata, più a lungo si possono conservare in sicurezza gli alimenti e maggiore sarà il consumo di elettricità dell'apparecchio.
- Più alta è la temperatura impostata, più velocemente si decompongono gli alimenti conservati e meno elettricità verrà consumata dall'apparecchio.

Modalità di super raffreddamento

Nota: La funzione di super raffreddamento è progettata specificamente per raffreddare rapidamente gli alimenti appena inseriti nel vano frigorifero. Se occorre riporre nel frigorifero una grande quantità di alimenti caldi, ad esempio subito dopo avere fatto la spesa, si consiglia di attivare la funzione di super raffreddamento. In questo modo, è possibile garantire un rapido raffreddamento dei prodotti e ridurre l'aumento della temperatura, prolungando in modo efficace la conservazione di tutti gli altri alimenti presenti all'interno.

- Per portare l'apparecchio in modalità di super raffreddamento, tenere premuto il pulsante di impostazione della temperatura **A** per 3 secondi. Entrambi gli indicatori 2 °C e 3 °C (**4** e **3**) si accendono e l'apparecchio entra in modalità di super raffreddamento in 15 secondi.
- L'apparecchio esce automaticamente dalla modalità di super raffreddamento dopo 6 ore. Per uscire anzitempo dalla modalità, premere il pulsante di impostazione della temperatura **A**.

Modalità di congelamento rapido

Nota: La funzione di congelamento rapido è pensata per mantenere il valore nutrizionale degli alimenti nel vano congelatore. Consente di congelare gli alimenti in brevissimo tempo. Se occorre congelare una grande quantità di alimenti in una volta sola, si raccomanda di attivare la funzione di congelamento rapido e riporre gli alimenti nel congelatore. In

questo modo, la velocità di congelamento del vano congelatore aumenterà. Attivando questa funzione, aumenta il consumo di energia.

- Per impostare l'apparecchio in modalità di congelamento rapido, tenere premuto il pulsante di impostazione della temperatura **A** per 5 secondi. Entrambi gli indicatori 4 °C e 6 °C (**2** e **1**) si accendono e l'apparecchio entra in modalità di congelamento rapido in 15 secondi.
- L'apparecchio uscita automaticamente dalla modalità di congelamento rapido dopo 40 ore.

Per uscire anzitempo dalla modalità, premere il pulsante di impostazione della temperatura **A**.

Spegnimento

- Per spegnere l'apparecchio, tenere premuto per altri 10 secondi il pulsante di impostazione della temperatura **A**. Tutti gli indicatori si spengono e l'apparecchio smette di funzionare in 15 secondi.
- Per riaccendere l'apparecchio, premere il pulsante di impostazione della temperatura **A**. L'apparecchio riprenderà il suo funzionamento.
- Per scollegare l'apparecchio dall'alimentazione di rete, rimuovere la spina dalla presa.

Suggerimenti

Consigli per la refrigerazione di alimenti freschi

- Coprire o avvolgere gli alimenti, in particolare quelli con un gusto o un aroma forte,
- Posizionare gli alimenti in modo che l'aria possa circolare liberamente attorno ad essi.
- Per ottenere le massime prestazioni, lasciare uno spazio sufficiente nel vano frigo in modo che l'aria possa circolare attorno alle confezioni. Inoltre, lasciare spazio sufficiente nella parte anteriore, in modo che lo sportello possa chiudersi saldamente.
- Non introdurre alimenti o liquidi caldi nel vano frigo.
- Carne (di tutti i tipi): avvolgerla in una confezione adatta e riporla sullo scaffale in vetro sopra al cassetto per verdure. Conservare la carne al massimo per 1-2 giorni.
- Alimenti cotti e piatti freddi: coprire e posizionarli su qualunque scaffale.
- Frutta e verdura: pulire accuratamente e riporla nel cassetto per verdure. Banane, patate, cipolle e aglio non devono essere conservati nel frigorifero senza confezione.
- Burro e formaggio: posizionarli in dei contenitori speciali ermetici oppure avvolgerli nella pellicola di alluminio o in dei sacchetti di polietilene, per impedire quanto più possibile che l'aria penetri all'interno.

- Bottiglie: chiuderle con dei tappi e posizionarle sui ripiani per sportello.

Congelamento di alimenti freschi

- La quantità massima di alimenti freschi che può essere congelata in 24 ore è riportata sulla targa di identificazione.
- Non disporre gli alimenti freschi a contatto con quelli già congelati, per evitare l'aumento della temperatura di questi ultimi.
- Collocare gli alimenti freschi nell'area di congelamento del vano congelatore, lasciando uno spazio sufficiente tra un alimento e l'altro per consentire all'aria di circolare liberamente.
- Avvolgete gli alimenti per proteggerli dall'acqua, dall'umidità o dalla condensa; in questo modo eviterete la diffusione di eventuali odori nel frigorifero e garantirete una migliore conservazione dei cibi congelati.
- Gli alimenti magri si conservano meglio e più a lungo di quelli ricchi di grassi, mentre il sale riduce la durata di conservazione degli alimenti.
- Non collocare mai alimenti caldi nel congelatore. Raffreddare gli alimenti caldi prima di congelarli fa risparmiare energia e prolunga la durata di vita dell'apparecchio.
- Non ricongelare gli alimenti parzialmente scongelati.

Installazione

⚠ AVVERTENZA! Prima di installare l'apparecchio, leggere attentamente le informazioni sulla sicurezza contenute nel libretto relativo alla sicurezza e alla garanzia.

⚠ AVVERTENZA! Per una corretta installazione dell'apparecchio, fare riferimento alle istruzioni di assemblaggio fornite separatamente.

⚠ AVVERTENZA! Fissare l'apparecchio secondo le istruzioni di montaggio separate per evitare rischi di instabilità dello stesso.

Luogo di utilizzo

Questo apparecchio deve essere installato in un luogo interno asciutto e ben ventilato. Non installare l'apparecchio nelle vicinanze di fonti di calore (ad es. forni, stufe, termosifoni, fornelli e piani cottura) o in luoghi esposti alla luce solare diretta.

ⓘ In caso di dubbi in merito all'installazione, rivolgersi al rivenditore, al servizio clienti o al centro di assistenza autorizzato più vicino.

- ⓘ Garantire la possibilità di scollegare l'apparecchio dall'alimentazione di rete. La spina deve quindi essere facilmente accessibile dopo l'installazione.

Lista di controllo per l'ispezione

Seguire la lista di controllo per l'ispezione prima di utilizzare l'apparecchio. In caso di risposta "Negativa", adottare la misura necessaria. Ricordarsi di prendere nota del numero di serie del prodotto e del codice prodotto, se necessario, nonché di allegare lo scontrino a questa pagina.

Numero di serie del prodotto (N. di serie):

.....

Codice prodotto (Cod. prodotto):

.....

Data di acquisto:

.....

Controllo	Se la risposta è Negativa
Assicurarsi che la guarnizione sia in grado di garantire la tenuta su tutto il perimetro dello sportello quando lo stesso è chiuso.	Vedere le istruzioni di montaggio, allineamento dello sportello.
Verificare che non vi siano collisioni tra le parti e i mobili durante l'apertura e la chiusura degli sportelli.	Vedere le istruzioni di montaggio, allineamento dello sportello.
Installare l'apparecchio come apparecchio da incasso.	Seguire le istruzioni di assemblaggio per garantire una corretta installazione.
Alla prima installazione o dopo aver invertito gli sportelli, assicurarsi che l'apparecchio rimanga in posizione verticale per almeno 4 ore prima di essere collegato all'alimentazione.	Attendere 4 ore prima di collegare l'apparecchio all'alimentazione.

Pulizia dell'apparecchio.

Prima di utilizzare l'apparecchio per la prima volta, pulirlo per eliminare l'odore tipico di un prodotto nuovo.

1. Assicurarsi che l'apparecchio sia scollegato dall'alimentazione.
2. Pulire all'interno con un panno morbido e umido.
3. Lavare gli accessori interni con acqua tiepida e sapone neutro, quindi asciugare accuratamente.

ATTENZIONE!

Non utilizzare detergenti o solventi abrasivi, a base di cloruro o acidi.

- Non utilizzare spugne abrasive. Le superfici metalliche potrebbero deteriorarsi.
- Non lavare gli accessori in lavastoviglie. Potrebbero deformarsi.

Collegamento elettrico

⚠ ATTENZIONE! Tutti gli interventi elettrici necessari per installare l'apparecchio devono essere eseguiti da un elettricista qualificato o da personale competente.

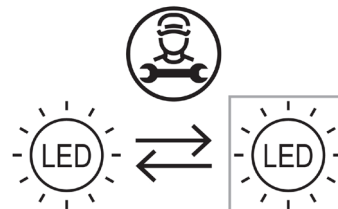
⚠ AVVERTENZA! L'apparecchio deve essere collegato a terra. L'inosservanza di queste istruzioni può causare la morte o il rischio di incendio o scosse elettriche.

Il produttore non sarà in alcun modo responsabile in caso di inosservanza delle misure di sicurezza. Questo apparecchio è conforme alle direttive CEE.

Sostituzione della lampadina

L'apparecchio è dotato di una lampadina LED per l'illuminazione interna.

Questa lampadina può essere sostituita solo da un tecnico qualificato. Contattare il centro assistenza autorizzato. Per un'assistenza più rapida, consultare sempre l'elenco completo dei Centri di assistenza autorizzati che si trova alla fine della sezione Sicurezza e garanzia o del manuale d'uso completo e contattare i numeri di telefono corrispondenti.



Informazioni tecniche

Categoria del prodotto	
Tipo di prodotto	Frigorifero - Congelatore
Tipo di installazione	A incasso
Dimensioni del prodotto	
Altezza	1785 mm
Larghezza	540 mm
Profondità	550 mm
Volume netto	
Frigorifero	192,0 litri
Congelatore	79,0 litri
Sistema di sbrinamento	
Frigorifero/Congelatore	Manuale
Altre specifiche	
Valutazione a stelle	
Tempo di aumento della temperatura	10 ore
Capacità di congelamento	3,6 kg/24 ore
Consumo energetico	226 kWh/anno
Livello di rumorosità	38 dB(A), Classe C
Classe di efficienza energetica	E
Tensione nominale	220 - 240 V~
Frequenza nominale	50 Hz
Classe di efficienza energetica del sistema di illuminazione	G

Nota: Le informazioni sul prodotto contenute nel database dei prodotti sono accessibili eseguendo la scansione del codice QR sull'etichetta EPREL.

- ❶ Il codice prodotto e il numero di serie sono riportati sulla targa di identificazione sul lato interno sinistro dell'apparecchio.

