

# KULINARISK

da

nl

en

fi

fr

de

el

is

it

no

pt

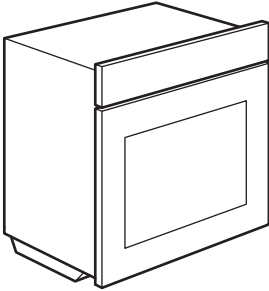
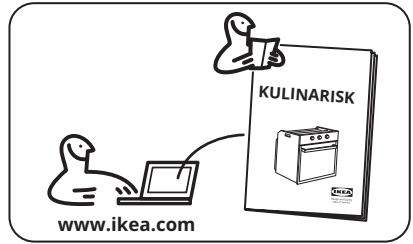
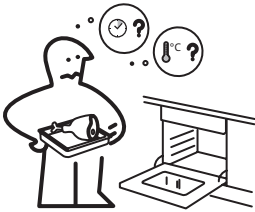
es

sv

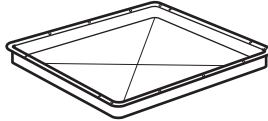


Design and Quality  
IKEA of Sweden

<b>DANSK</b>	<b>6</b>
<b>NEDERLANDS</b>	<b>10</b>
<b>ENGLISH</b>	<b>14</b>
<b>SUOMI</b>	<b>18</b>
<b>FRANÇAIS</b>	<b>22</b>
<b>DEUTSCH</b>	<b>26</b>
<b>ΕΛΛΗΝΙΚΑ</b>	<b>30</b>
<b>ÍSLENSKA</b>	<b>34</b>
<b>ITALIANO</b>	<b>38</b>
<b>NORSK</b>	<b>42</b>
<b>PORTUGUÊS</b>	<b>46</b>
<b>ESPAÑOL</b>	<b>50</b>
<b>SVENSKA</b>	<b>54</b>



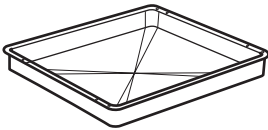
1x



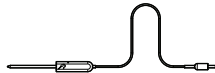
1x



2x



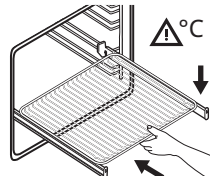
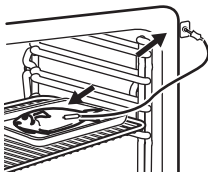
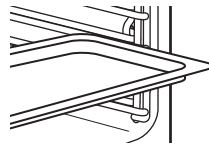
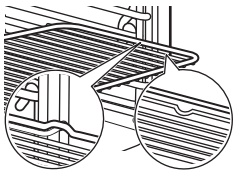
1x

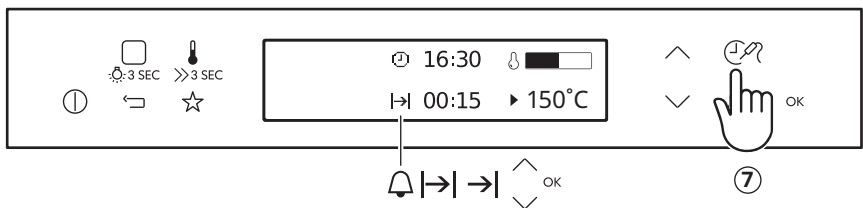
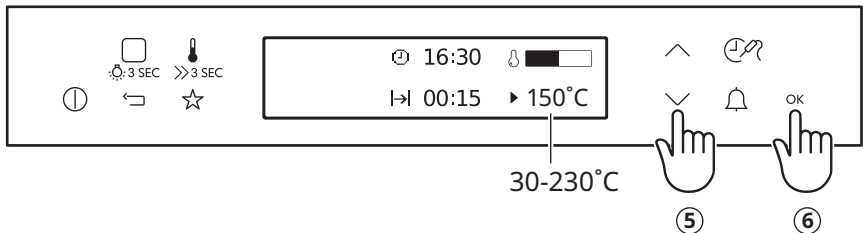
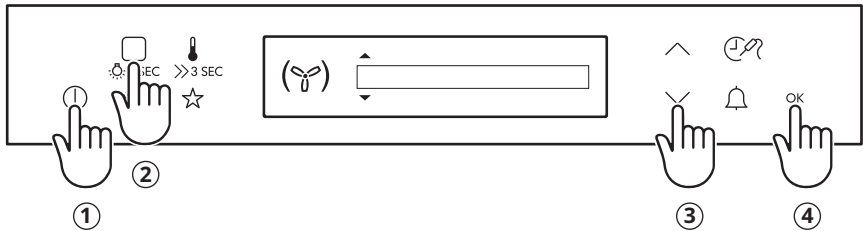
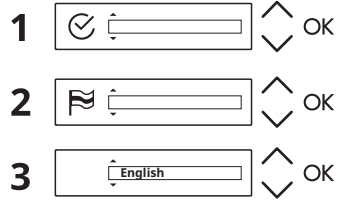
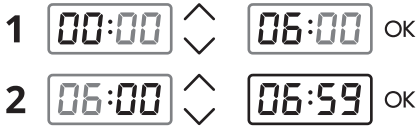
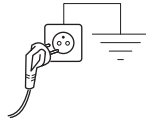


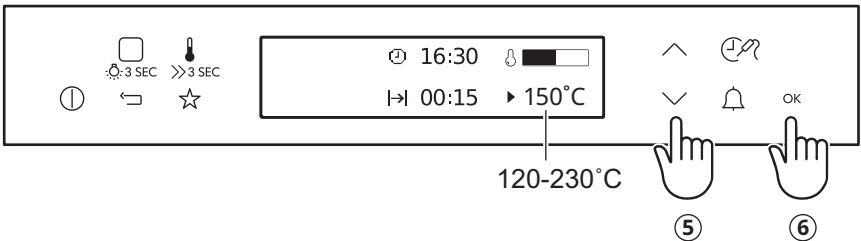
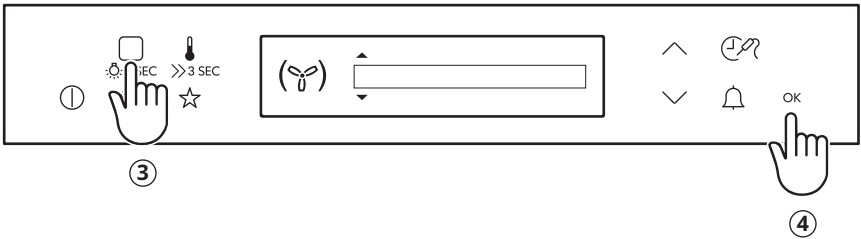
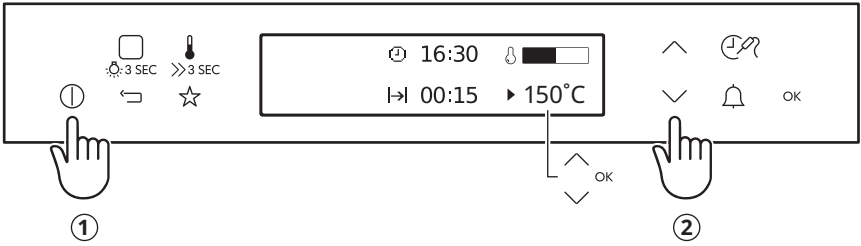
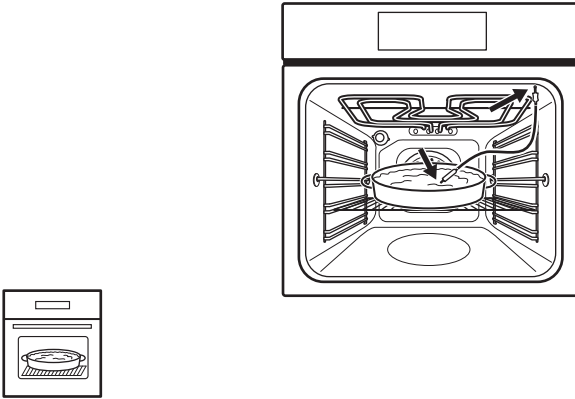
1x



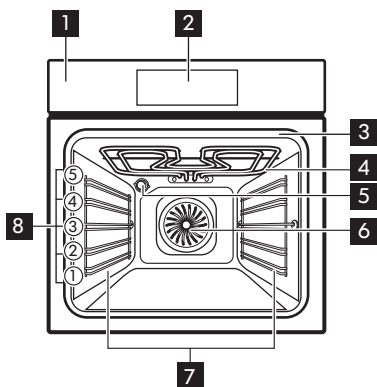
2x





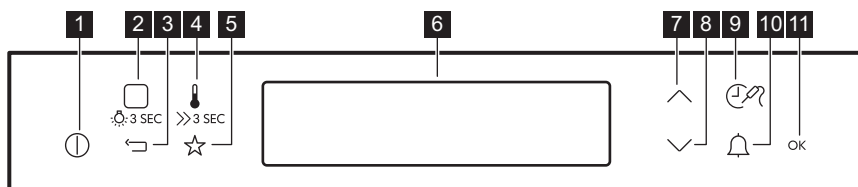


## Produktbeskrivelse



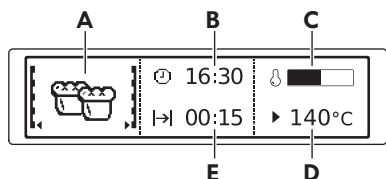
- 1** Betjeningspanel
- 2** Elektronisk programur
- 3** Stik til termometer
- 4** Grill
- 5** Ovn-pære
- 6** Blæser
- 7** Ovnribbe, udtagelig
- 8** Ovnriller

## Kontrolpanel



- 1** TÆND / SLUK
- 2** Ovnfunktioner / Hjælp Til Tilberedning / Lampe
- 3** Tilbage-tast
- 4** Temperatur / Hurtig opvarmning
- 5** Foretrukne programmer
- 6** Skærm
- 7** Pil op
- 8** Pil ned
- 9** Tid / Flere funktioner
- 10** Minutur
- 11** Bekræft indstilling

## Skærm



- A. Ovnfunktion
- B. Aktuel tid
- C. Opvarmningsindikator
- D. Temperatur
- E. En funktions varighed og sluttidspunkt

Andre kontrollamper på displayet:

Symbol	Funktion
	Funktionen er tændt.
	Viser aktuel tid.
	Viser den krævede tilberedningstid.
	Viser tilberedningsvarighed.
	Viser temperaturen.
	Viser, hvornår den indstillede tilberedningstid er slut. Tryk på $\checkmark$ og $\wedge$ samtidigt for at nulstille tiden.
	Ovnen beregner den krævede tilberedningstid.
	Angiver varmeniveauet i ovnen.
	Hurtig opvarmning er slået til.
	Viser, at vægtautomatikfunktionen er slået til, eller at du kan ændre vægtindstillingen
	Heat+Hold er tændt.

## Ovnfunktioner

	<b>Varmluft</b>	Jævn bagning, mørt kød, tørring
	<b>Over-/undervarme</b>	Traditionel bagning
	<b>Pizza-funktionen</b>	Pizza-bagning
	<b>Lavtemperaturstegning</b>	Til møre stege
	<b>Undervarme</b>	Bagning af kager
	<b>Fugtig varmluft</b>	Bagning
	<b>Frosne madvarer</b>	Til færdigretter (f.eks. pommes frites)
	<b>Grillstegning</b>	Grillstegning, ristning
	<b>Hurtig grillstegning</b>	Grillstegning af store portioner, ristning



Turbogrill

Stegning af kød, bruning

## Specialprogrammer



Brød



Hævning af dej

Henkogning



Holde varm



Gratiner



Tallerkenvarmer



Tørring



Optøning

## Bemærkninger til: Fugtig varmluft

Denne funktion blev anvendt til at overholde kravene i energieffektivitetsklasse og økodesign i overensstemmelse med EU 65/2014 og EU 66/2014. Test i henhold til EN 60350-1.

Ovnlågen skal være lukket under tilberedningen, så funktionen ikke afbrydes, og ovnen kører med den højeste energieffektivitet, der er mulig.

Når du bruger denne funktion, slukkes lampen automatisk efter 30 sekunder.

Denne funktion er beregnet til at spare energi under madlavning. Når du bruger denne funktion, kan temperaturen i ovnrummet variere fra den indstillede temperatur. Varmeeffekten kan blive reduceret.

## Fejlfinding

Hvis du støder på et problem med dit apparat, kan du se kapitlet "Fejlfinding" i den

fulde version af brugervejledningen, som findes på: [www.ikea.com](http://www.ikea.com).

## Produktoplysninger og produktinformationsark\*

Leverandørens navn	IKEA
Identifikation af model	KULINARISK 704.210.59
Energieffektivitetsindeks	81.2
Energieffektivitetsklasse	A+
Energiforbrug med en standardmængde, almindelig tilstand	0.93 kWh/cyklus
Energiforbrug med en standardmængde, blæsertvungen tilstand	0.69 kWh/cyklus
Antal ovnrør	1
Varmekilde	Elektricitet
Lydstyrke	72 l
Type ovn	Indbygningsovn



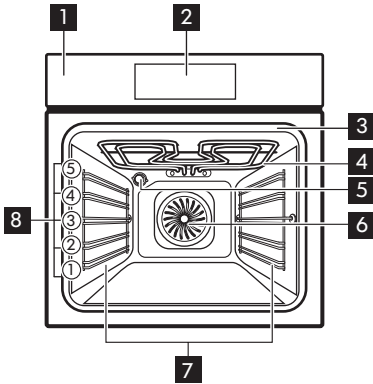
Vægt	36.1 kg
------	---------

\* For EU ifølge EU-forordninger 65/2014 og 66/2014.  
For Hviderusland ifølge STB 2478-2017, bilag G; STB 2477-2017, bilag A og B.  
For Ukraine ifølge 568/32020.

Energieffektivitetsklasse gælder ikke for Rusland.

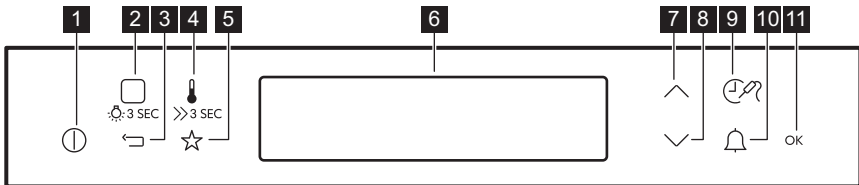
EN 60350-1 - Elkogeapparater til husholdning - Del 1: Komfurer, ovne, dampovne og grillapparater - Metoder til måling af ydeevne.

## Productbeschrijving



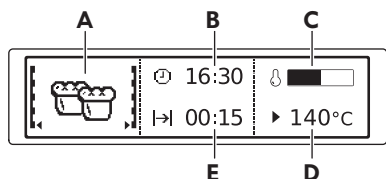
- 1** Bedieningspaneel
- 2** Elektronische tijdschakelklok
- 3** Opening voor de voedselsensor
- 4** Grillen
- 5** Lamp
- 6** Ventilator
- 7** Inschuifrails, verwijderbaar
- 8** Inzetniveaus

## Bedieningspaneel



- 1** AAN/UIT
- 2** Verwarmingsfuncties / Kook- En Bakassistent / Lampje
- 3** Toets op de achterkant
- 4** Temperatuur / Snel opwarmen
- 5** Mijn favoriete programma's
- 6** Display
- 7** Toets Omhoog
- 8** Toets Omlaag
- 9** Tijd / Meer functies
- 10** Kookwekker
- 11** Instelling bevestigen

## Display



- A. Verwarmingsfunctie
- B. Dagtijd
- C. Indicatielampje bij voorverwarmen
- D. Temperatuur
- E. Duur of eindtijd van een functie

Andere informatie op het display:

Symbol	Functie
	De functie is ingeschakeld.
	Toont de huidige tijd.
	Toont de benodigde bereidingstijd.
	Toont de bereidingsduur.
	Geeft de temperatuur weer.
	Toont wanneer de ingestelde bereidingstijd eindigt. Druk tegelijkertijd op $\checkmark$ and $\wedge$ om de tijd te resetten.
	De oven berekent de gewenste bereidingstijd.
	Geeft het warmteniveau in de oven aan.
	Snel opwarmen staat aan.
	Geeft aan dat de functie "Per gewicht" aanstaat, of dat u de gewichtsinstelling kunt wijzigen
	Heat + Hold (Warmte + vasthouden) staat aan.

## Verwarmingsfuncties

- |  |                               |  |
|--|-------------------------------|--|
|  | <b>Hotelucht</b>              | Zelfs bakken, malsheid, drogen             |
|  | <b>Boven + onderwarmte</b>    | Traditioneel bakken                        |
|  | <b>Pizza-functie</b>          | Pizza bakken                               |
|  | <b>Lage temperatuur garen</b> | Voor malse braadstukken                    |
|  | <b>Onderwarmte</b>            | Baktaarten                                 |
|  | <b>Warmelucht (vochtig)</b>   | Bakken                                     |
|  | <b>Bevroren gerechten</b>     | Voor kant-en-klare gerechten (bijv. patat) |
|  | <b>Grillen</b>                | Grillen, roosteren                         |
|  | <b>Intens grillen</b>         | Grote porties grillen, roosteren           |



Circulatiegrill

Braadvlees, bruining

## Speciaal

Brood bakken  
 Gratineren

Deeg laten rijzen  
 Borden warmen

Inmaken  
 Drogen

Warm houden  
 Ontdooien

## Notities over: Warmelucht (vochtig)

Deze functie wordt gebruikt om te voldoen aan de energie-efficiëntieklasse en ecodesign-vereisten overeenkomstig EU 65/2014 en EU 66/2014. Testen volgens EN 60350-1.

De ovendeur dient tijdens de bereiding gesloten te zijn zodat de functie niet wordt onderbroken en de oven werkt op de hoogst mogelijke energie-efficiëntie.

Bij gebruik van deze functie gaat de verlichting na 30 seconden automatisch uit.

Deze functie is ontworpen om tijdens de bereiding energie te besparen. Bij het gebruik van deze functie kan de temperatuur in de ruimte verschillen van de ingestelde temperatuur. Het verwarmingsvermogen kan worden verminderd.

## Probleemoplossing

Als u op een probleem met uw apparaat stuit, raadpleeg dan het hoofdstuk "Probleemoplossing" in de volledige versie

van de gebruikershandleiding, beschikbaar op: [www.ikea.com](http://www.ikea.com).

## Productinformatie en productinformatieblad\*

Naam leverancier	IKEA
Modelnummer	KULINARISK 704.210.59
Energie-efficiëntie-index	81.2
Energie-efficiëntieklasse	A+
Energieverbruik met een standaard belading, conventionele modus	0.93 kWh/cyclus
Energieverbruik met een standaard belasting, hete-luchtmodus	0.69 kWh/cyclus
Aantal holtes	1
Warmtebron	Elektriciteit

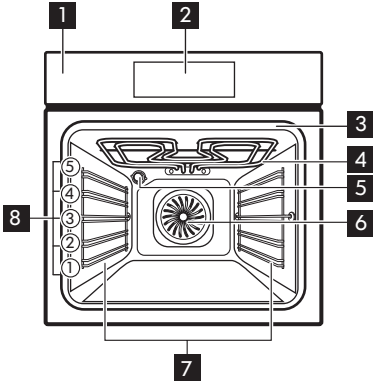
Volume	72 l
Soort oven	Inbouwoven
Massa	36.1 kg

\* Voor de Europese Unie overeenkomstig EU-verordeningen 65/2014 en 66/2014.  
 Voor de Republiek Belarus overeenkomstig STB 2478-2017, aanhangsel G; STB 2477-2017, bijlagen A en B.  
 Voor Oekraïne overeenkomstig 568/32020.

De energie-efficiëntieklasse is niet van toepassing op Rusland.

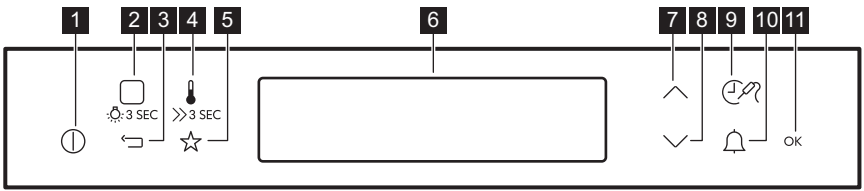
EN 60350-1 - Huishoudelijke elektrische kooktoestellen - Deel 1: Fornuizen, ovens, stoomovens en grills - Methoden voor het meten van prestaties.

### Product Description



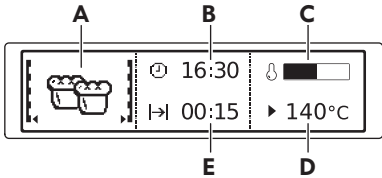
- 1 Control panel
- 2 Electronic programmer
- 3 Socket for the food sensor
- 4 Grill
- 5 Lamp
- 6 Fan
- 7 Shelf support, removable
- 8 Shelf positions

### Control Panel



- 1 ON / OFF
- 2 Heating Functions / Assisted Cooking / Lamp
- 3 Back key
- 4 Temperature / Fast Heat Up
- 5 Favourite programmes
- 6 Display
- 7 Up key
- 8 Down key
- 9 Time / More functions
- 10 Minute minder
- 11 Confirm setting

**Display**



- A. Heating function
- B. Time of day
- C. Heat-up indicator
- D. Temperature
- E. Duration time or end time of a function

Other indicators of the display:

Symbol	Function
	The function is on.
	Shows current time.
	Shows the necessary time for cooking.
	Shows cooking duration.
	Shows the temperature.
	Shows when the set cooking time ends. Press $\vee$ and $\wedge$ at the same time to reset the time.
	The oven calculates required cooking time.
	Indicates heat level in the oven.
	Fast Heat Up is on.
	Shows that Weight Automatic function is on, or that you can change the weight setting
	Heat + Hold is on.

**Heating Functions**

- True Fan Cooking** Even baking, tenderness, drying
- Conventional Cooking** Traditional baking
- Pizza Function** Baking pizza
- Slow Cooking** For tender roasts
- Bottom Heat** Baking cakes
- Moist Fan Baking** Baking
- Frozen Foods** For convenience food (e.g. french fries)
- Grill** Grilling, toasting
- Fast Grilling** Grilling big portions, toasting



**Turbo Grilling**

Roasting meat, browning

## Specials

**Bread Baking**  
 **Au Gratin**

**Dough Proving**  
 **Plate Warming**

**Preserving**  
 **Dehydrating**

**Keep Warm**  
 **Defrost**

## Notes on: Moist Fan Baking

This function was used to comply with the energy efficiency class and ecodesign requirements according to EU 65/2014 and EU 66/2014. Tests according to EN 60350-1.

The oven door should be closed during cooking so that the function is not interrupted and the oven operates with the highest energy efficiency possible.

When you use this function the lamp automatically turns off after 30 sec.

This function is designed to save energy during cooking. When you use this function, the temperature in the cavity may differ from the set temperature. The heating power may be reduced.

## Troubleshooting

If you encounter an issue with your appliance, check "Troubleshooting" chapter

in the full version of the User Manual available on: [www.ikea.com](http://www.ikea.com).

## Product Information and Product Information Sheet\*

Supplier's name	IKEA
Model identification	KULINARISK 704.210.59
Energy Efficiency Index	81.2
Energy efficiency class	A+
Energy consumption with a standard load, conventional mode	0.93 kWh/cycle
Energy consumption with a standard load, fan-forced mode	0.69 kWh/cycle
Number of cavities	1
Heat source	Electricity
Volume	72 l
Type of oven	Built-In Oven
Mass	36.1 kg

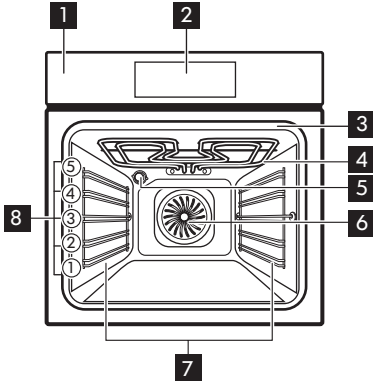


\* For European Union according to EU Regulations 65/2014 and 66/2014.  
For Republic of Belarus according to STB 2478-2017, Appendix G; STB 2477-2017, Annexes A and B.  
For Ukraine according to 568/32020.

Energy efficiency class is not applicable for Russia.

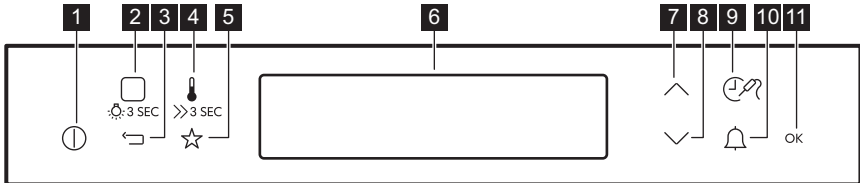
EN 60350-1 - Household electric cooking appliances - Part 1: Ranges, ovens, steam ovens and grills - Methods for measuring performance.

## Tuotekuvaus



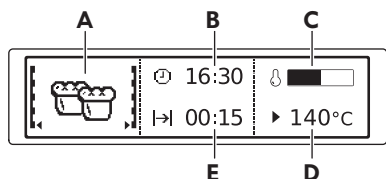
- 1** Käyttöpaneeli
- 2** Elektroninen ohjelmointilaite
- 3** Paistolämpömittarin pistorasia
- 4** Grilli
- 5** Lamppu
- 6** Puhallin
- 7** Hyllykannatin, irrotettava
- 8** Hyllytasot

## Ohjauspaneeli



- 1** ON (Päälle) / OFF (Pois päältä)
- 2** Uunitoiminnot / Avustava Ruoanvalmistus / Lamppu
- 3** Takaisin-painike
- 4** Lämpötila / Pikakuumennus
- 5** Omat ohjelmat
- 6** Näyttö
- 7** Ylös-näppäin
- 8** Alas-näppäin
- 9** Aika / Lisää toimintoja
- 10** Hälytinajastin
- 11** Vahvista asetus

## Näyttö



- A. Uunitoiminto
- B. Kellonaika
- C. Kuumennuksen merkkivalo
- D. Lämpötila
- E. Toiminnon kesto tai päättymisaika

Muut näytön merkkivalot:

Merkki	Toiminto
	Toiminto on päällä.
	Näyttää kuluvan ajan.
	Näyttää vaaditun kypsennysajan.
	Näyttää kypsennyksen keston.
	Näyttää lämpötilan.
	Näyttää, milloin asetettu kypsennysaika loppuu. Nollaa aika painamalla samanaikaisesti $\checkmark$ ja $\wedge$ .
	Uuni laskee vaaditun kypsennysajan.
	Osoittaa uunin lämpötason.
	Pikakuumennus on päällä.
	Näyttää, että painoautomaatiikkatoiminto on päällä tai että voit muuttaa painoasetusta
	Valmista ja pidä on päällä.

## Uunitoiminnot

	<b>Kiertoilma</b>	Tasainen lopputulos, mureus, kuivaus
	<b>Ylä-/alalämpö</b>	Perinteinen leivonnaisten paistaminen
	<b>Pizza-toiminto</b>	Pizzan valmistaminen
	<b>Matalalämpö</b>	Murea paisti
	<b>Alalämpö</b>	Kakkujen paistaminen
	<b>Kosteaa kiertoilma</b>	Leivonnaisten paistaminen
	<b>Pakasteet</b>	Puolivalmisteet (esim. ranskalaiset perunat)
	<b>Grilli</b>	Grillaaminen, paahtaminen
	<b>Pikagrillaus</b>	Isojen annosten grillaukseen, paahtamiseen



Tehogrillaus

Lihan paistaminen, ruskistus

## Erityistoiminnot

**—** Leivän paistaminen**Gratinointi****(☞)** Taikinan nostatus **—** Säilöntä**(☞)** Lautasten lämmitys**(☞)** Kuivaus**—** Lämpimänä pito**(☞)** Sulatus

## Huomautus: Kosteaa kiertoilmaa

Tämän toiminnon avulla määritettiin energiatehokkuusluokka vastaamaan standardeja EU 65/2014 ja EU 66/2014. Testit standardin EN 60350-1 mukaisesti.

Uunin luukun on oltava kiinni ruoanlaiton aikana, jotta toiminto ei keskeytyisi ja uunin energiatehokkuus olisi mahdollisimman suuri.

Kun valitset tämän toiminnon, lamppu sammuu automaattisesti 30 sekunnin kuluttua.

Tämä toiminto säästää energiaa ruoanlaiton aikana. Kun käytät tätä toimintoa, uunin sisälämpötila voi poiketa lämpötila-asetuksesta. Kuumennusteho voi laskea.

## Vianmääritys

Jos laitteessasi on ongelmia, tarkista luku "Vianmääritys" käyttöoppaan täydestä

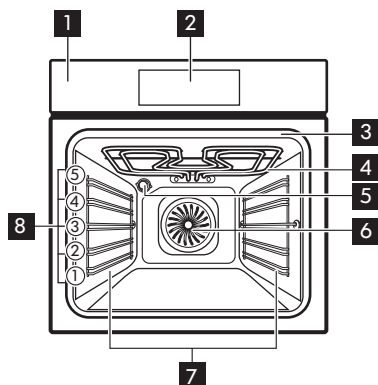
versiosta, joka on saatavilla osoitteessa: [www.ikea.com](http://www.ikea.com).

## Tuotetiedot ja tuotteen tietolomake\*

Toimittajan nimi	IKEA
Mallin tunniste	KULINARISK 704.210.59
Energiatehokkuusluokka	81.2
Energiatehokkuusluokka	A+
Energiankulutus normaalikäytössä Ylä- ja alalämpö -toiminnossa	0.93 kWh/kierron
Energiankulutus vakiokuormalla, tuuletintila	0.69 kWh/kierron
Pesien lukumäärä	1
Lämpölähde	Sähkö
Äänimer.voimak	72 l
Uunityyppi	Kalusteeseen asennettava uuni

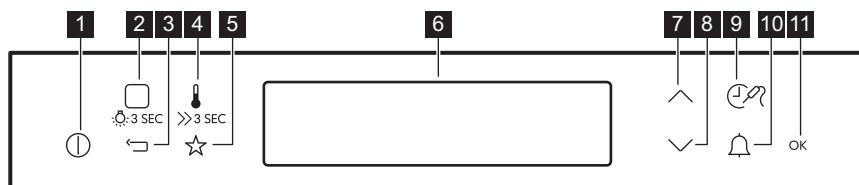
Massa	36.1 kg
* Euroopan unionissa EU-määräyksiensä 65/2014 ja 66/2014 mukaisesti. Valko-Venäjän tasavallassa STB 2478-2017:n liitteen G ja STB 2477-2017:n liitteiden A ja B mukaisesti. Ukrainassa määräyksen 568/32020 mukaisesti.	
Energiatehokkuusluokka ei koske Venäjää.	
EN 60350-1 – Ruoanlaittoon tarkoitettut sähkötoimiset kodinkoneet – Osa 1: Mallistot, uunit, höyryuunit ja grillit – Menetelmiä tehon mittaukseen.	

## Description de l'appareil



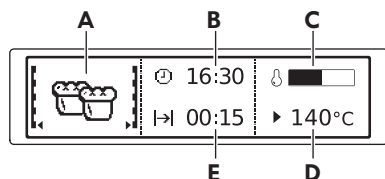
- 1** Bandeau de commande
- 2** Programmateur électronique
- 3** Prise pour la sonde à viande
- 4** Gril
- 5** Éclairage
- 6** Chaleur tournante
- 7** Support de grille, amovible
- 8** Niveaux de la grille

## Bandeau de commande



- 1** MARCHÉ / ARRÊT
- 2** Modes de cuisson / Cuisson Assistée / Éclairage
- 3** Touche Retour
- 4** Température / Préchauffage rapide
- 5** Programmes préférés
- 6** Affichage
- 7** Touche Haut
- 8** Touche Bas
- 9** Heure / Plus de fonctions
- 10** Minuteur
- 11** Confirmez la configuration

## Affichage



- A. Mode de cuisson
- B. Heure actuelle
- C. Indicateur de préchauffage
- D. Température
- E. Durée ou heure de fin d'une fonction

Autres indicateurs de l'affichage :

Symbole	Fonction
	La fonction est activée.
	Affiche l'heure actuelle.
	Affiche le temps de cuisson nécessaire.
	Affiche la durée de cuisson.
	Affiche la température.
	Affiche la fin du temps de cuisson. Appuyez simultanément sur $\vee$ et $\wedge$ pour réinitialiser la durée.
	Le four calcule la durée de cuisson requise.
	Indique le niveau de chaleur du four.
	La fonction Préchauffage rapide est activée.
	Indique que la fonction de poids automatique est activée ou que le poids entré peut être modifié.
	La fonction Maintien au chaud est activée.

## Modes de cuisson

- Chaleur tournante** Cuisson homogène, tendreté, séchage
- Chauffage Haut/Bas** Cuisson traditionnelle
- Fonction Pizza** Cuisson de pizza
- Cuisson basse température** Pour des rôtis tendres
- Cuisson de sole** Cuisson de gâteaux
- Circulation d'air humide** Cuisson
- Plats Surgelés** Pour les plats préparés tels que les frites
- Gril** Griller, toaster
- Gril rapide** Faire griller de grosses portions, rôti

Pour télécharger la version complète, rendez-vous sur le site [www.ikea.com](http://www.ikea.com)



Turbo grill

Rôtir la viande, faire dorer

## Programmes spéciaux

Cuisson du pain

 Levée de pâte/  
pain

Stérilisation

Maintien au chaud

Gratiner

Chauffe-plats

Déshydratation

Décongélation

## Remarques sur : Circulation d'air humide

Cette fonction était utilisée pour se conformer à la classe d'efficacité énergétique et aux exigences Ecodesign selon les normes EU 65/2014 et UE 66/2014. Tests conformément à la norme EN 60350-1.

La porte du four doit être fermée pendant la cuisson pour que la fonction ne soit pas interrompue et que le four fonctionne avec la plus grande efficacité énergétique possible.

Lorsque vous utilisez cette fonction, l'éclairage s'éteint automatiquement au bout de 30 secondes.

Cette fonction est conçue pour économiser de l'énergie en cours de cuisson. Lorsque vous utilisez cette fonction, la température à l'intérieur de la cavité peut différer de la température sélectionnée. La puissance peut être réduite.

## Dépannage

Si vous rencontrez un problème avec votre appareil, consultez le chapitre « Dépannage » dans la version complète du

Manuel de l'utilisateur disponible sur : [www.ikea.com](http://www.ikea.com).

## Informations produit et fiche d'informations produit\*

Nom du fournisseur	IKEA
Identification du modèle	KULINARISK 704.210.59
Indice d'efficacité énergétique	81.2
Classe d'efficacité énergétique	A+
Consommation d'énergie avec charge standard, en mode conventionnel	0.93 kWh/cycle
Consommation d'énergie avec charge standard, en mode chaleur tournante	0.69 kWh/cycle
Nombre de cavités	1
Source de chaleur	Électricité



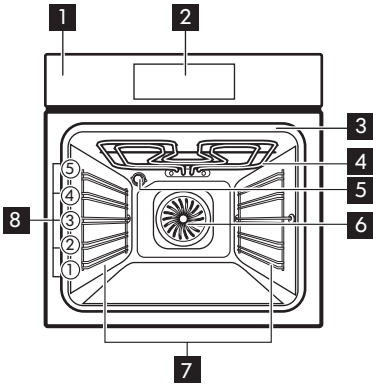
Volume	72 l
Type de four	Four encastrable
Masse	36.1 kg

\* Pour l'Union européenne conformément aux Règlements UE 65/2014 et 66/2014.  
Pour la République de Biélorussie conformément à STB 2478-2017, Annexe G ; STB 2477-2017, Annexes A et B.  
Pour l'Ukraine conformément à 568/32020.

La classe d'efficacité énergétique n'est pas applicable pour la Russie.

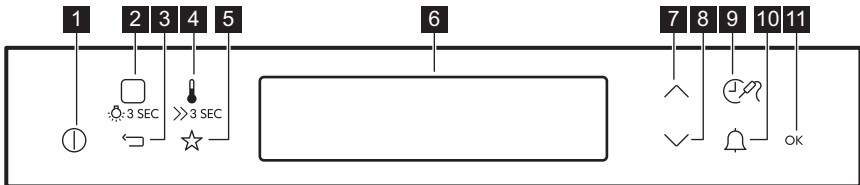
EN 60350-1 - Appareils de cuisson domestiques électriques - Partie 1 : Cuisinières, fours, fours à vapeur et grils : Méthodes de mesure des performances.

**Produktbeschreibung**



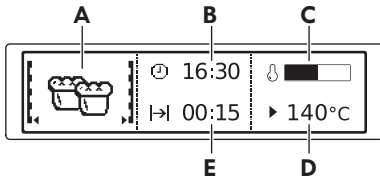
- 1 Bedienfeld
- 2 Elektronischer Programmspeicher
- 3 Buchse für den Temperatursensor
- 4 Grill
- 5 Lampe
- 6 Ventilator
- 7 Einschubschienen, herausnehmbar
- 8 Einschubebenen

**Bedienfeld**



- 1 EIN / AUS
- 2 Ofenfunktionen / Koch-Assistent / Lampe
- 3 Zurück-Taste
- 4 Temperatur / Schnellaufheizung
- 5 Bevorzugte Programme
- 6 Display
- 7 Schlüssel nach oben
- 8 Schlüssel nach unten
- 9 Zeit / Mehr Funktionen
- 10 Kurzzeit-Wecker
- 11 Bestätigen Sie die Einstellung

## Anzeige



- A. Ofenfunktion
- B. Uhrzeit
- C. Aufheiz-Anzeige
- D. Temperatur
- E. Dauer oder Endzeit einer Funktion

Weitere Anzeigen auf dem Display:

Symbol	Funktion
	Die Funktion ist eingeschaltet.
	Zeigt die aktuelle Zeit an.
	Zeigt die notwendige Zeit zum Kochen an.
	Zeigt die Dauer des Kochens an.
	Zeigt die Temperatur an.
	Zeigt an, wann die eingestellte Garzeit endet. Drücken Sie $\checkmark$ und $\wedge$ gleichzeitig, um die Zeit zurückzusetzen.
	Der Ofen berechnet die erforderliche Kochzeit.
	Zeigt den Wärmestand im Ofen an.
	Schnelles Aufheizen ist eingeschaltet.
	Zeigt an, dass die Funktion Gewichtsautomatik eingeschaltet ist oder dass Sie die Gewichtseinstellung ändern können
	Hitze + Halten ist eingeschaltet.

## Ofenfunktionen

- Heißluft** Gleichmäßiges Backen, Zartheit, Dörren
- Ober-/Unterhitze** Traditionelles Backen
- Pizzastufe** Backen von Pizza
- Niedertemperaturgaren** Für zarte Braten
- Unterhitze** Kuchen backen
- Feuchte Umluft** Backen
- Tiefkühlgerichte** Für Fertiggerichte (z.B. Französisch Pommes frites)

Die Vollversion kann unter [www.ikea.com](http://www.ikea.com) heruntergeladen werden.



**Grill**  
**Schnelles Grillen**  
**Heißluftgrillen**

Grillen, Braten  
Grillen großer Portionen, Toasten  
Braten von Fleisch, Bräunen

## Sonderfunktionen



**Brot backen**  
**Überbacken**

 **Gärstufe**  
 **Teller wärmen**

 **Einkochen**  
 **Dörren**



**Warmhalten**  
 **Auftauen**

## Hinweise zu: Feuchte Umluft

Diese Funktion wurde zur Bestimmung der Energieeffizienzklasse und den Anforderungen an die umweltgerechte Gestaltung EU 65/2014 und EU 66/2014 verwendet. Tests nach EN 60350-1.

Die Backofentür sollte während des Garvorgangs geschlossen bleiben, damit die Funktion nicht unterbrochen wird. So wird gewährleistet, dass der Backofen mit der höchsten Energieeffizienz arbeitet.

Wenn Sie diese Funktion verwenden, schaltet sich die Backofenbeleuchtung automatisch nach 30 Sekunden aus.

Diese Funktion ist entwickelt worden, um während des Kochvorgangs Energie zu sparen. Wenn Sie diese Funktion nutzen, kann die Temperatur im Garraum von der eingestellten Temperatur abweichen. Die Wärmeleistung kann geringer sein.

## Problemebehebung

Wenn Sie ein Problem mit Ihrem Gerät haben, lesen Sie das Kapitel „Fehlerbehebung“ in der Vollversion des

Benutzerhandbuchs, das auf folgenden Seiten verfügbar ist: [www.ikea.com](http://www.ikea.com).

## Produktinformationen und Produktinformationsblatt\*

Name des Lieferanten	IKEA
Modellbezeichnung	KULINARISK 704.210.59
Energieeffizienzindex	81.2
Energieeffizienzklasse	A+
Energieverbrauch mit einer Standardbelastung, konventioneller Modus	0.93 kWh/Programm
Energieverbrauch mit einer Standardbelastung, Umluft-Modus	0.69 kWh/Programm
Anzahl der Garräume	1

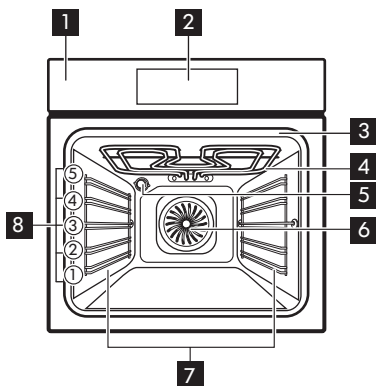
Wärmequelle	Strom
Volumen	72 l
Art des Backofens	Eingebauter Backofen
Masse	36.1 kg

\* Für die Europäische Union gemäß EU-Richtlinien 65/2014 und 66/2014.  
Für die Republik Weißrussland gemäß STB 2478-2017, Anhang G; STB 2477-2017, Anlagen A und B  
Für die Ukraine gemäß 568/32020.

Die Energieeffizienzklasse gilt nicht für Russland.

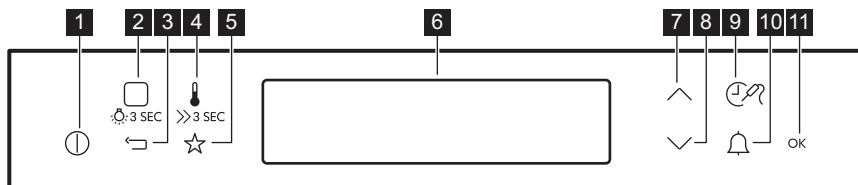
EN 60350-1 - Elektrische Kochgeräte für den Hausgebrauch - Teil 1: Stufen, Backöfen, Dampföfen und Grills – Methoden zur Leistungsmessung.

## Περιγραφή προϊόντος



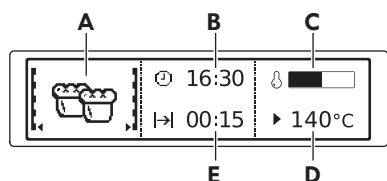
- 1** Πίνακας χειριστηρίων
- 2** Ηλεκτρονικός προγραμματιστής
- 3** Υποδοχή αισθητήρα φαγητού
- 4** Γκριλ
- 5** Λαμπτήρας
- 6** Ανεμιστήρας
- 7** Στήριξη σάκας, αφαιρούμενη
- 8** Θέσεις σάκας

## Πίνακας Χειριστηρίων



- 1** Ενεργοποίηση / Απενεργοποίηση
- 2** Προγράμματα / Μαγείρεμα Με Βοήθεια / Λυχνία
- 3** Πλήκτρο Πίσω
- 4** Θερμοκρασία / Ταχεία προθέρμανση
- 5** Αγαπημένα προγράμματα
- 6** Οθόνη
- 7** Πλήκτρο κύλισης προς τα πάνω
- 8** Πλήκτρο κύλισης προς τα κάτω
- 9** Ώρα / Περισσότερες λειτουργίες
- 10** Χρονομετρητής
- 11** Επιβεβαίωση ρύθμισης

## Οθόνη



- A. Πρόγραμμα
- B. Ώρα
- C. Ένδειξη προθέρμανσης.
- D. Θερμοκρασία
- E. Διάρκεια ή τέλος μιας λειτουργίας

Άλλες ενδείξεις της οθόνης:

Σύμβολο	Λειτουργία
	Η λειτουργία είναι ενεργοποιημένη.
	Εμφανίζει την τρέχουσα ώρα.
	Εμφανίζει τον απαραίτητο χρόνο για το μαγείρεμα.
	Εμφανίζει τη διάρκεια μαγειρέματος.
	Εμφανίζει τη θερμοκρασία.
	Εμφανίζει πότε ολοκληρώνεται ο ρυθμισμένος χρόνος μαγειρέματος. Πίστετε το $\checkmark$ και το $\wedge$ ταυτόχρονα για να μηδενίσετε τον χρόνο.
	Ο φούρνος υπολογίζει τον απαιτούμενο χρόνο μαγειρέματος.
	Υποδεικνύει το επίπεδο θερμότητας στον φούρνο.
	Η Ταχεία προθέρμανση είναι ενεργοποιημένη.
	Εμφανίζει ότι η λειτουργία Αυτομ. Προγρ. Βάρους είναι ενεργοποιημένη ή ότι μπορείτε να αλλάξετε τη ρύθμιση βάρους.
	Η λειτουργία Heat + hold είναι ενεργοποιημένη.

## Προγράμματα

- Θερμός Αέρας** Ομοιόμορφο ψήσιμο, τρυφεράδα, ξήρανση
- Πάνω/Κάτω Θέρμανση** Παραδοσιακό ψήσιμο
- Λειτουργία Πίτσα** Ψήσιμο πίτσας
- Χαμηλή Θερμοκρασία** Για τρυφερά ψητά
- Κάτω Θέρμανση** Ψήσιμο κέικ
- Υγρός Θερμός Αέρας** Ψήσιμο



**Κατεψυγμένα τρόφιμα**  
**Γκριλ**  
**Γρήγορο Γκριλ**  
**Γκριλ με Θερμό Αέρα**

Για πρόχειρο φαγητό (π.χ. τηγανιτές πατάτες)  
 Ψήσιμο στο γκριλ, φρυγάνισμα  
 Ψήσιμο μεγάλων μερίδων στο γκριλ, φρυγάνισμα  
 Ψήσιμο κρέατος, ρόδισμα

## Ειδικά Προγράμματα

— Ψήσιμο Ψωμιού (☞) Φούσκωμα ζύμης — Διατήρηση — Διατήρηση  
 Θερμότητας  
 ☞ Ογκρατέν (☞) Ζέσταμα πιάτων (☞) Αποξήρανση (☞) Απόψυξη

## Σημειώσεις σχετικά με: Υγρός Θερμός Αέρας

Αυτή η λειτουργία χρησιμοποιούνταν για συμμόρφωση με την τάξη ενεργειακής απόδοσης και τις απαιτήσεις για τον οικολογικό σχεδιασμό σύμφωνα με τα πρότυπα της ΕΕ 65/2014 και ΕΕ 66/2014. Δοκιμές σύμφωνα με το EN 60350-1.

Η πόρτα του φούρνου θα πρέπει να είναι κλειστή κατά τη διάρκεια του μαγειρέματος, έτσι ώστε η λειτουργία να μη διακόπτεται και ο φούρνος να λειτουργεί με την υψηλότερη δυνατή ενεργειακή απόδοση.

Όταν χρησιμοποιείτε αυτήν τη λειτουργία, ο λαμπτήρας απενεργοποιείται αυτόματα μετά από 30 δευτερόλεπτα.

Αυτή η λειτουργία σχεδιάστηκε για να εξοικονομείτε ενέργεια κατά το ψήσιμο. Όταν χρησιμοποιείτε αυτή τη λειτουργία, η θερμοκρασία στο εσωτερικό του φούρνου μπορεί να διαφέρει από τη ρυθμισμένη θερμοκρασία. Η θερμαντική ισχύς μπορεί να μειωθεί.

## Επίλυση προβλημάτων

Εάν αντιμετωπίσετε κάποιο πρόβλημα με τη συσκευή σας, ανατρέξτε στο κεφάλαιο «Αντιμετώπιση προβλημάτων» στην πλήρη

έκδοση του Εγχειριδίου Χρήστη που διατίθεται στη διεύθυνση: [www.ikea.com](http://www.ikea.com).

## Πληροφορίες προϊόντος και Φύλλο πληροφοριών προϊόντος\*

Όνομα προμηθευτή	IKEA
Ταυτότητα μοντέλου	KULINARISK 704.210.59
Δείκτης ενεργειακής απόδοσης	81.2
Τάξη ενεργειακής απόδοσης	A+
Κατανάλωση ενέργειας με βασικό φορτίο, συμβατική λειτουργία	0.93 kWh/κύκλο



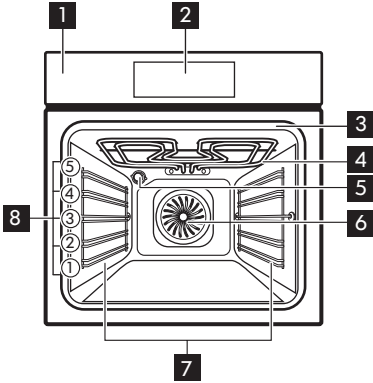
Κατανάλωση ενέργειας με βασικό φορτίο, λειτουργία με υποβοήθηση ανεμιστήρα	0.69 kWh/κύκλο
Αριθμός κοιλοτήτων	1
Πηγή θερμότητας	Ηλεκτρική ενέργεια
Ένταση	72 l
Τύπος φούρνου	Εντοιχιζόμενος φούρνος
Μάζα	36.1 kg

\* Για την Ευρωπαϊκή Ένωση σύμφωνα με τους Κανονισμούς της ΕΕ 65/2014 και 66/2014. Για τη Δημοκρατία της Λευκορωσίας σύμφωνα με το πρότυπο STB 2478-2017, Παράρτημα G και το πρότυπο STB 2477-2017, Παραρτήματα A και B. Για την Ουκρανία σύμφωνα με τον κανονισμό 568/32020.

Η τάξη ενεργειακής απόδοσης δεν ισχύει για τη Ρωσία.

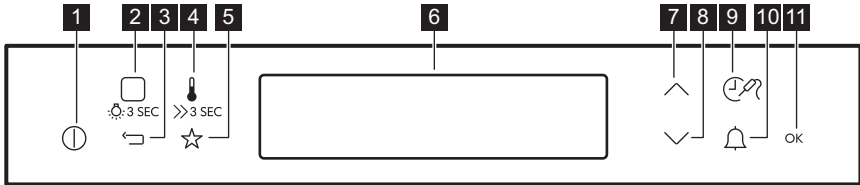
EN 60350-1 - Οικιακές ηλεκτρικές συσκευές μαγειρέματος - Μέρος 1: Σειρές, φούρνοι, φούρνοι ατμού και γκριλ - Μέθοδοι μέτρησης της απόδοσης.

Vörulýsing



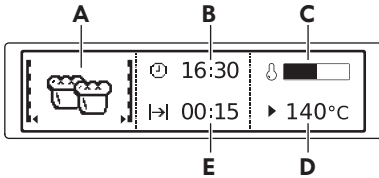
- 1 Stjórnborð
- 2 Rafeindastillir
- 3 Innstunga fyrir matvælskynjara
- 4 Grill
- 5 Ljós
- 6 Vifta
- 7 Hilluberarar, lausir
- 8 Hillustöður

Stjórnborð



- 1 KVEIKJA/SLÖKKVA
- 2 Upphitunaraðgerðir / Eldað með aðstoð / Ljós
- 3 Til baka-takki
- 4 Hitastig / Hröð upphitun
- 5 Uppáhaldsstillingar
- 6 Skjár
- 7 Upp-takki
- 8 Niður-takki
- 9 Tími / fleiri eiginleikar
- 10 Mínútumælir
- 11 Staðfesta stillingu

Skjár



- A. Upphitunaraðgerð
- B. Tími dags
- C. Upphitunarvísir
- D. Hitastig
- E. Tímalengd eða endatími virkni

Aðrir vísar á skjánum:

Tákn	Aðgerð
	Kveikt er á virkninni.
	Sýna núverandi tíma.
	Sýnir nauðsynlegan tíma fyrir eldun.
	Sýnir tíma eldunar.
	Sýnir hitastigið.
	Sýnir hvenær eldun er lokið. Ýttu á $\vee$ og $\wedge$ samtímis til að endurstilla tímann.
	Ofninn reiknar út nauðsynlegan eldunartíma.
	Sýnir hitastig í ofninum.
	Kveikt er á hraðupphitun.
	Sýnir að kveikt er á sjálvirkri þyngdarvirkni eða að þú get-ir breytt þyngdarstillingunni
	Kveikt er á Hitun + Bið.

Upphitunaraðgerðir

- Eldun með hefðbundnum blæstri** Jöfn bakstur, meyrnun, þurrkun
- Hefðbundin matreiðsla** Hefðbundinn bakstur
- Pítsuaðgerð** Pítsubakstur
- Hægeldun** Fyrir meyrar steikur
- Undirhiti** Kökubakstur
- Bökun með rökum blæstri** Bakstur
- Frosin matvæli** Fyrir skyndibita (t.d. franskar kartöflur)
- Grill** Grillun, ristun



**Flýttigrillun**  
**Blástursgrillun**

Grillun á stórum skömmtum, ristun  
Steiking á kjöti, brúnun

## Sérstakt

**Brauðbakstur**  
 **Gratínera**

**Hefun deigs**  
 **Upphitun disks**

**Niðursuða**  
 **Purrkun**

**Halda hita**  
 **Affrysta**

## Athugasemdir varðandi: Bökun með rökum blæstri

Þessi aðgerð var notuð til að uppfylla skilyrði flokkunar orkunýtni og vishönnunar í samræmi við ESB EU 65/2014 og ESB 66/2014. Prófanir í samræmi við EN 60350-1.

Ofnhurðin ætti að vera lokuð meðan á matreiðslu stendur þannig að aðgerðin verði ekki fyrir truflun og til þess að ofninn virki með bestu mögulegu orkunýtni.

Þegar þú notar þessa aðgerð slokknar ljósið sjálfkrafa eftir 30 sek.

Þessi aðgerð er hönnuð til að spara orku á meðan eldað er. Þegar þú notar þessa aðgerð kann hitastigið í rýminu að vera frábrugðið innstilltu hitastigi. Hitunarkraftur kann að vera minni.

## Bilanaleit

Ef þú upplifir vandamál með heimilistækið þitt skaltu skoða „Bilanaleit“ kaflann í fullri

útgáfu notendahandbókarinnar sem er fáanleg hjá: [www.ikea.com](http://www.ikea.com).

## Vöruupplýsingar og vöruupplýsingaskjal\*

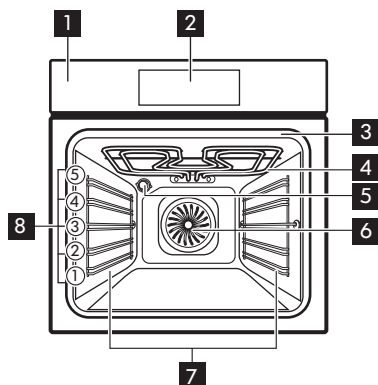
Heiti birgja	IKEA
Auðkenni tegundar	KULINARISK 704.210.59
Orkunýtnistuðull	81.2
Orkunýtniflokkur	A+
Orkunotkun með staðlaðri hleðslu, hefðbundinn hamur	0.93 kWh/lotu
Orkunotkun með staðlaðri hleðslu, viftudrifinn hamur	0.69 kWh/lotu
Fjöldi holrýma	1
Hitagjafi	Rafmagn
Hljóðstyrkur	72 l
Tegund ofns	Innbyggður ofn
Massi	36.1 kg

\* Fyrir Evrópusambandið í samræmi við reglugerðir ESB 65/2014 og 66/2014.  
Fyrir lýðveldið Belarús (Hvíta-Rússland) í samræmi við STB 2478-2017, viðauka G; STB 2477-2017, viðauka A og B.  
Fyrir Úkraínu í samræmi við 568/32020.

Orkunýtingarflokkur á ekki við fyrir Rússland.

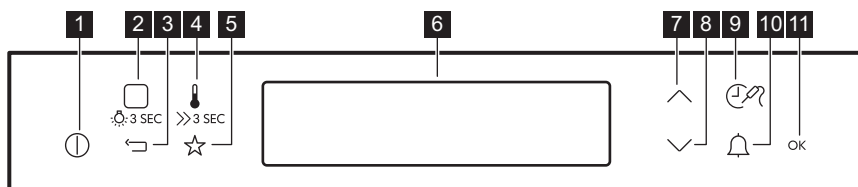
EN 60350-1 - Rafmagnseldunartæki til heimilisnota - 1. hluti: Svið, ofnar, gufuofnar og grill - Tegundir afkastamælinga.

## Descrizione del prodotto



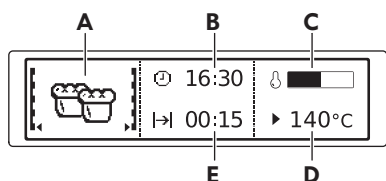
- 1** Pannello dei comandi
- 2** Programmatore elettronico
- 3** Presa per la termosonda
- 4** Grill
- 5** Lampadina
- 6** Ventola
- 7** Supporto ripiano, rimovibile
- 8** Posizioni ripiano

## Pannello dei comandi



- 1** ON/OFF
- 2** Funzioni cottura / Cottura Guidata / Lampada
- 3** Tasto indietro
- 4** Temperatura / Riscaldamento rapido
- 5** Favoriti
- 6** Display
- 7** Tasto Su
- 8** Tasto Giù
- 9** Ora/Altre funzioni
- 10** Contaminuti
- 11** Confermare l'impostazione

## Display



- A. Funzione cottura
- B. Imposta ora
- C. Indicatore di riscaldamento
- D. Temperatura
- E. Durata od orario fine di una funzione

Altri indicatori del display:

Simbolo	Funzione
	La funzione è attiva.
	Mostra l'ora corrente.
	Mostra il tempo necessario per la cottura.
	Mostra la durata della cottura.
	Mostra la temperatura.
	Mostra quando finisce il tempo di cottura impostato. Premere contemporaneamente $\checkmark$ e $\wedge$ per reimpostare l'ora.
	Il forno calcola il tempo di cottura richiesto.
	Indica il livello di calore nel forno.
	Il riscaldamento rapido è attivo.
	Mostra che la funzione Peso automatico è attiva o che è possibile modificare l'impostazione del peso
	Pronto da servire è attivo.

## Funzioni cottura

	<b>Cottura ventilata</b>	Cottura omogenea, tenerezza, essiccazione
	<b>Cottura convenzionale</b>	Cottura tradizionale
	<b>Funzione Pizza</b>	Preparazione della pizza
	<b>Cottura lenta</b>	Per arrosti teneri
	<b>Resistenza inferiore</b>	Preparazione di dolci da forno
	<b>Cottura ventilata umida</b>	Cottura al forno
	<b>Cibi congelati</b>	Per cibo confezionato (ad es. patatine fritte)
	<b>Grill</b>	Cottura alla griglia, tostatura
	<b>Grill rapido</b>	Tostatura e cottura al grill di grandi porzioni

Per scaricare la versione completa, visita il sito [www.ikea.com](http://www.ikea.com)

**Doppio grill ventilato**

Arrostire carne, rosolare

## Funzioni speciali

**Cottura Pane** **Lievitazione pasta** **Marmellate/  
Conserve** **Mantieni caldo** **Gratinato** **Riscaldamento  
piatti** **Essiccazione** **Scongelamento**

## Note su: Cottura ventilata umida

Questa funzione è stata utilizzata per la conformità alla classe energetica e ai requisiti di ecodesign secondo la normativa UE 65/2014 e UE 66/2014. Test secondo la norma EN 60350-1.

La porta del forno dovrebbe essere chiusa in fase di cottura, in modo che la funzione non venga interrotta. Ciò garantisce inoltre che il forno funzioni con la più elevata efficienza energetica possibile.

Quando viene usata questa funzione, la lampada si spegne automaticamente dopo 30 secondi.

Questa funzione è progettata per il risparmio energetico durante la cottura. Quando si utilizza questa funzione, la temperatura all'interno della cavità potrebbe essere diversa rispetto alla temperatura impostata. La potenza riscaldante potrebbe essere ridotta.

## Risoluzione dei problemi

In caso di problemi con l'apparecchiatura consultare il capitolo "Risoluzione dei problemi" nella versione completa del

Manuale d'uso disponibile su:  
[www.ikea.com](http://www.ikea.com).

## Informazioni sul prodotto e scheda informativa sul prodotto\*

Nome del fornitore	IKEA
Identificazione modello	KULINARISK 704.210.59
Indice di efficienza energetica	81.2
Classe di efficienza energetica	A+
Consumo energetico con carico standard, modalità tradizionale	0.93 kWh/ciclo



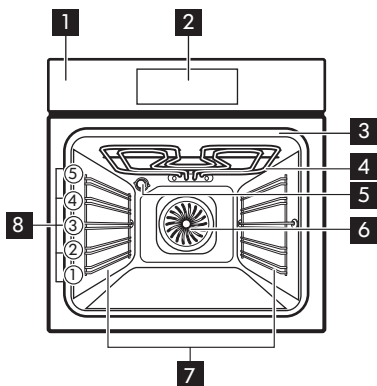
Consumo di energia con un carico standard, modalità a circolazione d'aria forzata	0.69 kWh/ciclo
Numero di cavità	1
Fonte di calore	Elettricità
Volume	72 l
Tipo di forno	Forno da incasso
Massa	36.1 kg

\* Per l'Unione europea secondo i regolamenti UE 65/2014 e 66/2014.  
Per la Repubblica di Bielorussia ai sensi di STB 2478-2017, appendice G; STB 2477-2017, allegati A e B.  
Per l'Ucraina secondo 568/32020.

La classe di efficienza energetica non è applicabile alla Russia.

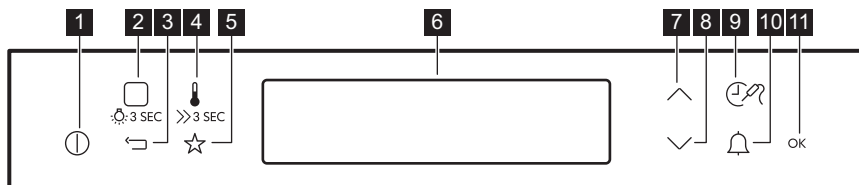
EN 60350-1 - Apparecchiature elettriche per la cottura per uso domestico - Parte 1: Cucine, forni, forni a vapore e griglie - Metodi per la misura delle prestazioni.

## Produktbeskrivelse



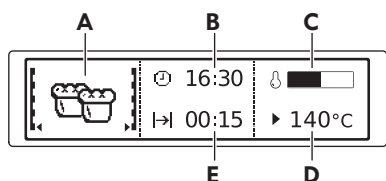
- 1** Betjeningspanel
- 2** Elektronisk programmering
- 3** Kontakt til steketermometer
- 4** Grill
- 5** Lys
- 6** Vifte
- 7** Uttakbare brettstiger
- 8** Hyllnivåer

## Betjeningspanel



- 1** PÅ/AV
- 2** Ovnsfunksjoner / Tilberedningshjelp / Lampe
- 3** Tilbake-tast
- 4** Temperatur / Hurtigoppvarming
- 5** Favorittprogrammer
- 6** Display
- 7** Opp-tast
- 8** Ned-tast
- 9** Tid / flere funksjoner
- 10** Varselur
- 11** Bekreft innstilling.

## Display



- A. Ovnfunksjon
- B. Klokkeslett
- C. Oppvarmingsindikator
- D. Temperatur
- E. Varighet eller sluttid for en funksjon

Andre indikatorer på displayet:

Symbol	Funksjon
	Funksjonen er på.
	Viser gjeldende klokkeslett.
	Viser den nødvendige tilberedningstiden.
	Viser tilberedningvarighet.
	Viser temperaturen.
	Viser når den innstilte tilberedningstiden er over. For å tilbakestille tiden, trykk $\vee$ og $\wedge$ samtidig.
	Ovnen beregner nødvendig tilberedningstid.
	Angir varmenivået i ovnen.
	Hurtigoppvarming er på.
	Viser at funksjonen Vektautomatikk er på, eller at du kan endre vektinnstillingen
	Heat + Hold er på.

## Ovnfunksjoner

	<b>Steking - ekte varmluft</b>	Tilberedning, mørhet, tørking
	<b>Over- og undervarme</b>	Tradisjonell steking
	<b>Pizzafunksjon</b>	Lage pizza
	<b>Langtidssteking</b>	For møre steker
	<b>Undervarme</b>	Steking av kaker
	<b>Baking med fukt</b>	Baking
	<b>Frossen mat</b>	For lettvinnt mat (f.eks. pommes frites)
	<b>Grill</b>	Grilling, risting
	<b>Rask grilling</b>	Grilling av store porsjoner, risting






For å laste ned fullversjonen, kan du besøke [www.ikea.com](http://www.ikea.com)



Gratinerer med vifte

Stekte kjøtt, bruner

## Spesialiteter

 Brødbaking  
 Grateng Deigheving  
 Tallerkenoppvarming Hermetisering  
 Tørking Hold varm  
 Tining

## Merknader om: Baking med fukt

Denne funksjonen blir brukt til å overholde energieffektivitetsklassen og økologiske designkrav i henhold til EU 65/2014 og EU 66/2014. Tester i henhold til EN 60350-1.

Stekteovnsdøren bør være lukket under tilberedning slik at funksjonen ikke forstyrres, og ovnen er i drift med høyest mulig energieffektivitet.

Når du bruker denne funksjonen, slås ovnslampen automatisk av etter 30 sekunder.

Denne funksjonen er laget med tanke på å spare energi når man lager mat. Når du bruker denne funksjonen, kan temperaturen i ovnsrommet variere fra den angitte temperaturen. Varmeeffekten kan reduseres.

## Feilsøking

Hvis du støter på et problem med produktet, sjekk kapittelet "Feilsøking" i den

fullstendige versjonen av bruksanvisningen som er tilgjengelig på: [www.ikea.com](http://www.ikea.com).

## Produktinformasjon og produktinformasjonsark\*

Leverandørens navn	IKEA
Modellidentifikasjon	KULINARISK 704.210.59
Energieffektivitetsindeks	81.2
Energieffektivitetsklasse	A+
Energiforbruk med standard matmengde, over- og undervarme	0.93 kWh/syklus
Energiforbruk med standardbelastning, viftemodus	0.69 kWh/syklus
Antall ovner	1
Varmekilde	Elektrisitet

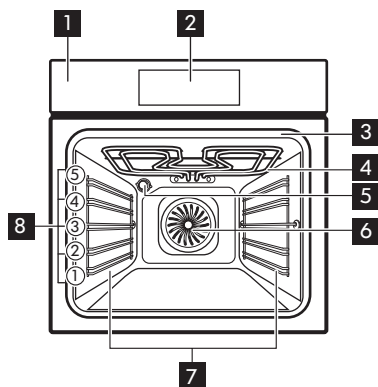
Volum	72 l
Ovnstyper	Innebygd ovn
Masse	36.1 kg

\* For European Union i henhold til EU-reguleringene 65/2014 og 66/2014.  
For Republikken Hviterussland i henhold til STB 2478-2017, vedlegg G; STB 2477-2017, vedlegg A og B.  
For Ukraina i henhold til 568/32020.

Energieffektivitetsklasse gjelder ikke for Russland.

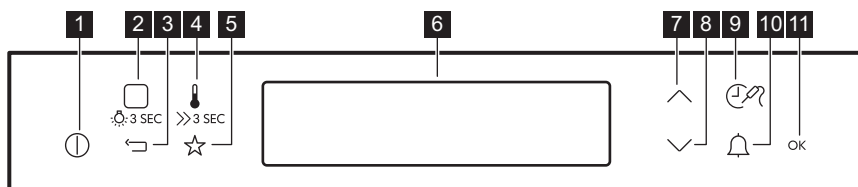
EN 60350-1 - Elektriske husholdningsapparater for matlaging – del 1: Områder, ovner, dampovner og griller – metoder for måling av ytelse.

## Descrição do produto



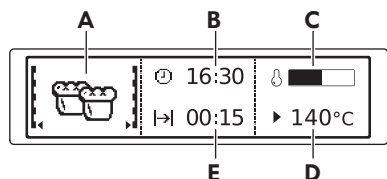
- 1 Painel de comandos
- 2 Programador eletrônico
- 3 Tomada para a sonda térmica
- 4 Grelhador
- 5 Lâmpada
- 6 Ventilador
- 7 Apoio para prateleira, amovível
- 8 Nível das prateleiras

## Painel de comandos



- 1 Ligar/Desligar
- 2 Funções de aquecimento / Cozedura Assistida / Lâmpada
- 3 Botão de voltar
- 4 Temperatura / Aquecimento rápido
- 5 Programas favoritos
- 6 Visor
- 7 Tecla para cima
- 8 Tecla para baixo
- 9 Tempo/Mais funções
- 10 Conta-minutos
- 11 Confirmar a definição

## Visor



- A. Tipo de aquecimento
- B. Hora
- C. Indicador de aquecimento.
- D. Temperatura
- E. Tempo de duração e hora de fim de uma função

Outros indicadores do visor:

Símbolo	Função
	A função está ativada.
	Apresenta a hora atual.
	Apresenta o tempo de cozedura necessário.
	Apresenta a duração da cozedura.
	Apresenta a temperatura.
	Apresenta quando o tempo de cozedura definido termina. Prima $\vee$ e $\wedge$ em simultâneo para reinicializar o tempo.
	O forno calcula o tempo de cozedura necessário.
	Indica o nível de calor no forno.
	O aquecimento rápido está ligado.
	Mostra que a função Peso automático está ativa ou que pode alterar a definição do peso
	Manter Quente está ligado.

## Funções de aquecimento

- Aquecimento ventilador** Assado uniforme, tenro, seco
- Calor superior/inferior** Cozedura tradicional
- Função Pizza** Fazer pizza
- Aquecimento a baixa temp.** Para assados tenros
- Aquecimento inferior** Cozer bolos
- Ventilador com resistência** Cozer no forno
- Congelados** Para comida caseira (por exemplo, batatas fritas)



**Grelhador**  
**Grelhador rápido**  
**Grelhador ventilado**

Grelhar, tostar  
 Grelhar porções grandes, tostar  
 Assar carne, alourar

## Especiais



**Pão**  
**Gratinado**



**Massa de pão**  
**Aquecer pratos**

**Conservar**  
**Secar**



**Manter quente**  
**Descongelar**

## Notas sobre: Ventilador com resistência

Esta função foi utilizada para cumprir com os requisitos de classe de eficiência energética e design ecológico de acordo com as normas EU 65/2014 e EU 66/2014. Testes de acordo com a norma EN 60350-1.

A porta do forno deve estar fechada durante a cozedura para que a função não seja interrompida e o forno funcione com a mais alta eficiência energética possível.

Quando utiliza esta função, a lâmpada é automaticamente desativada após 30 seg.

Esta função foi concebida para poupar energia durante o cozinhado. Quando utilizar esta função, a temperatura na cavidade pode diferir a temperatura definida. A potência do aquecimento pode ser reduzida.

## Resolução de problemas

Se tiver um problema com o seu aparelho, consulte o capítulo "Resolução de

problemas" na versão completa do Manual do Utilizador disponível em: [www.ikea.com](http://www.ikea.com).

## Informações do produto e Ficha informativa do produto\*

Nome do fornecedor	IKEA
Identificação do modelo	KULINARISK 704.210.59
Índice de Eficiência Energética	81.2
Classe de eficiência energética	A+
Consumo de energia com uma carga normal, modo convencional	0.93 kWh/ciclo
Consumo de energia com uma carga padrão, modo de ventilação forçada	0.69 kWh/ciclo
Número de cavidades	1
Fonte de calor	Eletricidade
Volume	72 l



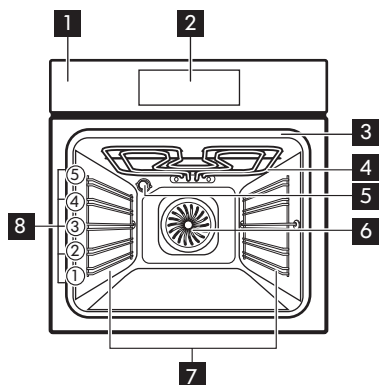
Tipo de forno	Forno encastrado
Massa	36.1 kg

\* Para a União Europeia de acordo com os Regulamentos 65/2014 e 66/2014 da UE.  
Para a República da Bielorrússia de acordo com a norma STB 2478-2017, Anexo G; STB 2477-2017, Anexos A e B.  
Para a Ucrânia de acordo com a norma 568/32020.

A classe de eficiência energética não se aplica na Rússia.

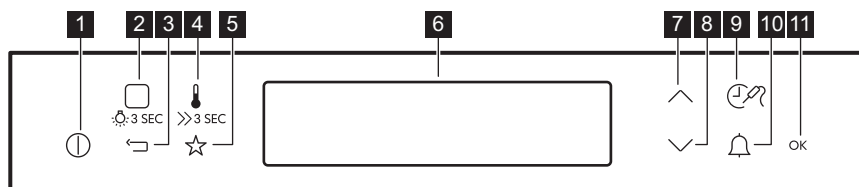
EN 60350-1 - Aparelhos de cozinha elétricos domésticos - Parte 1: Fogões, fornos, fornos a vapor e grelhadores - Métodos para medir o desempenho.

## Descripción del producto



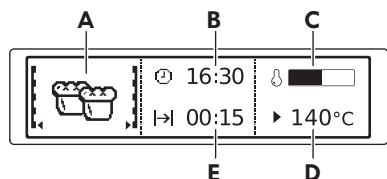
- 1** Panel de mandos
- 2** Pantalla
- 3** Toma de la sonda térmica
- 4** Grill
- 5** Bombilla
- 6** Ventilador
- 7** Soporte de parrilla extraíble
- 8** Posiciones de las parrillas

## Panel de mandos



- 1** Encendido/Apagado
- 2** Funciones de cocción / Cocción Asistida / Lámpara
- 3** Teclas Atrás
- 4** Temperatura / Calentamiento rápido
- 5** Programas favoritos
- 6** Pantalla
- 7** Tecla Arriba
- 8** Tecla Abajo
- 9** Hora/Más funciones
- 10** Avisador
- 11** Confirmar ajuste

## Pantalla



- A. Función de cocción
- B. Hora
- C. Indicador de calentamiento
- D. Temperatura
- E. Duración y hora de fin de una función

Otros indicadores de la pantalla:

Símbolo	Función
	La función está activada.
	Muestra la hora actual.
	Muestra el tiempo de cocción necesario.
	Muestra la duración de la cocción.
	Muestra la temperatura.
	Indica cuándo finaliza el tiempo de cocción programado. Pulse $\vee$ y $\wedge$ al mismo tiempo para restablecer el tiempo.
	El horno calcula el tiempo de cocción necesario.
	Indica el nivel de temperatura del horno.
	El calentamiento rápido está activado.
	Indica que la función Peso automático está activada o que puede cambiar el ajuste del peso
	La función Calentar y mantener está activada.

## Funciones de cocción

- Aire caliente** Horneado uniforme, ternura, secado
- Cocción convencional** Horneado tradicional
- Función pizza** Hornear pizza
- Cocción lenta** Para asados tiernos
- Calor inferior** Hornear pasteles
- Horneado húmedo + ventilador** Horneado
- Congelados** Para comida precocinada (p. ej., patatas fritas)



**Grill**  
**Grill rápido**  
**Grill turbo**

Grill, tostar  
 Cómo asar grandes porciones, cómo tostar  
 Asar carne, dorar

## Platos especiales



**Horneado de pan**  
**Gratinar**



**Leudar masas**  
**Calientaplatos**

**Conservar**

**Desecar alimentos**



**Mantener Caliente**

**Descongelar**

## Notas sobre: Horneado húmedo + ventilador

Esta función se utilizaba para cumplir con los requisitos de eficiencia energética y diseño ecológico según EU 65/2014 y EU 66/2014. Pruebas conforme a EN 60350-1.

La puerta del horno debe estar cerrada durante la cocción para que no se interrumpa la función y el horno funcione con la máxima eficiencia energética posible.

Cuando se utiliza esta función, la lámpara se apaga automáticamente después de 30 s.

Función diseñada para ahorrar energía durante la cocción. Cuando se utiliza esta función, la temperatura del horno puede diferir de la temperatura programada. La potencia calorífica puede reducirse.

## Solución de problemas

Si tiene algún problema con el aparato, consulte el capítulo "Solución de problemas"

en la versión completa del manual del usuario disponible en: [www.ikea.com](http://www.ikea.com).

## Información del producto y hoja de información del producto\*

Nombre del proveedor	IKEA
Identificación del modelo	KULINARISK 704.210.59
Índice de eficiencia energética	81.2
Clase de eficiencia energética	A+
Consumo de energía con una carga estándar, modo convencional	0.93 kWh/ciclo
Consumo de energía con una carga estándar, modo de ventilador forzado	0.69 kWh/ciclo
Número de cavidades	1
Fuente de energía	Electricidad

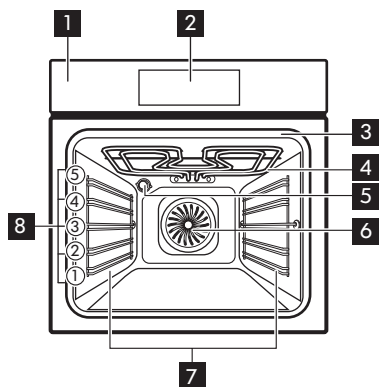
Volumen	72 l
Tipo de horno	Horno empotrable
Masa	36.1 kg

\* Para la Unión Europea según los Reglamentos de la UE 65/2014 y 66/2014.  
 Para la República de Bielorrusia según STB 2478-2017, apéndice G; STB 2477-2017, anexos A y B.  
 Para Ucrania según 568/32020.

La clase de eficiencia energética no es aplicable a Rusia.

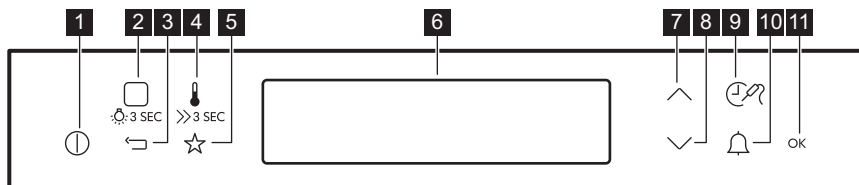
EN 60350-1 - Aparatos electrodomésticos de cocción - Parte 1: Gamas, hornos, hornos de vapor y grills - Métodos de medida del rendimiento.

## Produktbeskrivning



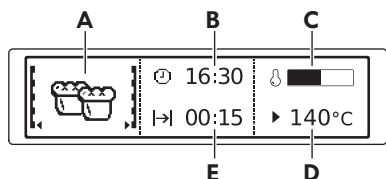
- 1** Kontrollpanel
- 2** Elektronisk programmeringsenhet
- 3** Uttag för matlagningstermometern
- 4** Grill
- 5** Lampa
- 6** Fläkt
- 7** Ugnsstegar, borttagbara
- 8** Hyllplaceringar

## Kontrollpanel



- 1** PÅ/AV
- 2** Tillagningsfunktioner /Tillagningshjälp/  
Lampa
- 3** Tillbaka-tangent
- 4** Temperatur / Snabbuppvärmning
- 5** Favoritprogram
- 6** Display
- 7** Uppåtknapp
- 8** Nedåtknapp
- 9** Funktionerna Tid/Mer
- 10** Signalur
- 11** Bekräfta inställning.

## Display



- A. Tillagningsfunktion
- B. Klockslag
- C. Uppvärmningsindikator.
- D. Temperatur
- E. Funktionens tillagningstid och sluttid

Andra indikatorer på displayen:

Symbol	Funktion
	Funktionen är på.
	Visar aktuell tid.
	Visar den nödvändiga tillagningstiden.
	Visar tillagningstiden.
	Visar temperaturen.
	Visar när tillagningstiden avslutas. Tryck på $\vee$ och $\wedge$ samtidigt för att återställa tiden.
	Ugnen beräknar önskad tillagningstid.
	Anger värmenivån i ugnen.
	Snabbuppvärmning är på.
	Visar att funktionen Automatisk vikt är aktiverad eller att du kan ändra viktinställningen
	Funktionen Heat + Hold är aktiverad.

## Tillagningsfunktioner

	<b>Varmluft</b>	Jämn bakning, mörhet, torkning
	<b>Över-/undervärme</b>	Traditionell bakning
	<b>Pizza/Paj</b>	Pizza
	<b>Långsam tillagning</b>	För möra stekar
	<b>Undervärme</b>	Mjuka kakor
	<b>Varmluft med fukt</b>	Bakning
	<b>Fryst mat</b>	För bekvämlighetsmat (t.ex. pommes frites)
	<b>GRILL</b>	Grilla, rosta
	<b>Snabbgrillning</b>	Grilla stora portioner, rosta



## Varmluftsgrillning

Steka och bryna kött

## Specialfunktioner

— Brödbakning  
 — Gratinering

(☞) Jäsning av deg  
 (☞) Tallriksvärmning

— Konservering  
 (☞) Torkning

— Varmhållning  
 (☞) Uppptining

## Anvisningar om: Varmluft med fukt

Denna funktion användes för att uppfylla kraven för energieffektivitet och ekodesign enligt EU 65/2014 och EU 66/2014. Provning enligt EN 60350-1.

Ugnsluckan ska vara stängd under tillagningen så att funktionen inte avbryts och ugnen fungerar med högsta möjliga energieffektivitet.

Om du använder den här funktionen släcks lampan automatiskt efter 30 sekunder.

Denna funktion är för att spara energi under tillagningen. När du använder den här funktionen kan temperaturen i ugnen skilja sig från inställd temperatur. Värmeeffekten kan minska.

## Felsökning

Om du stöter på ett problem med din produkt, se kapitlet "Felsökning" i den fullständiga versionen av

användarhandboken som finns på:  
[www.ikea.com](http://www.ikea.com).

## Produktinformation och produktinformationsblad\*

Leverantörens namn	IKEA
Modellidentifiering	KULINARISK 704.210.59
Energieffektivitetsindex	81.2
Energieffektivitetsklass	A+
Energiförbrukning med en standardlast, konventionellt läge	0.93 kWh/cykel
Energiförbrukning med en standardbelastning, varmluftsläge	0.69 kWh/cykel
Antal kaviteter	1
Värmekälla	Elektricitet
Volym	72 l
Typ av ugn	Inbyggd ugn



Massa	36.1 kg
-------	---------

\* För Europeiska unionen enligt EU-förordningarna 65/2014 och 66/2014.  
För Republiken Vitryssland enligt STB 2478-2017, bilaga G; STB 2477-2017, bilagorna A och B.  
För Ukraina enligt 568/32020.

Energieffektivitetsklassen är inte tillämplig för Ryssland.

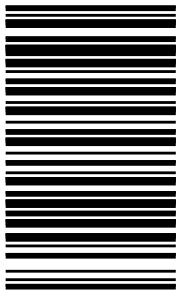
EN 60350-1 - Elektriska hushållsapparater för matlagning - Del 1: Sortiment, ugnar, ångugnar och grillar - metoder för att mäta prestanda.







867376440-B-262023



© Inter IKEA Systems B.V. 2023

21552

AA-2335884-3