

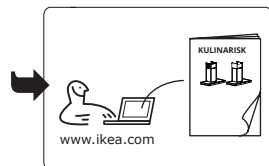
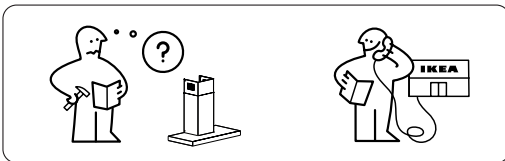
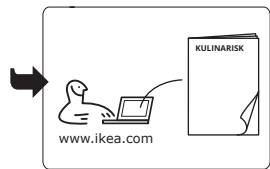
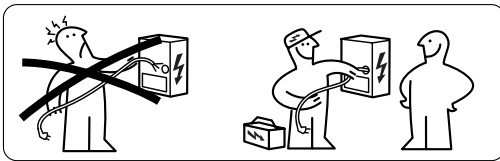
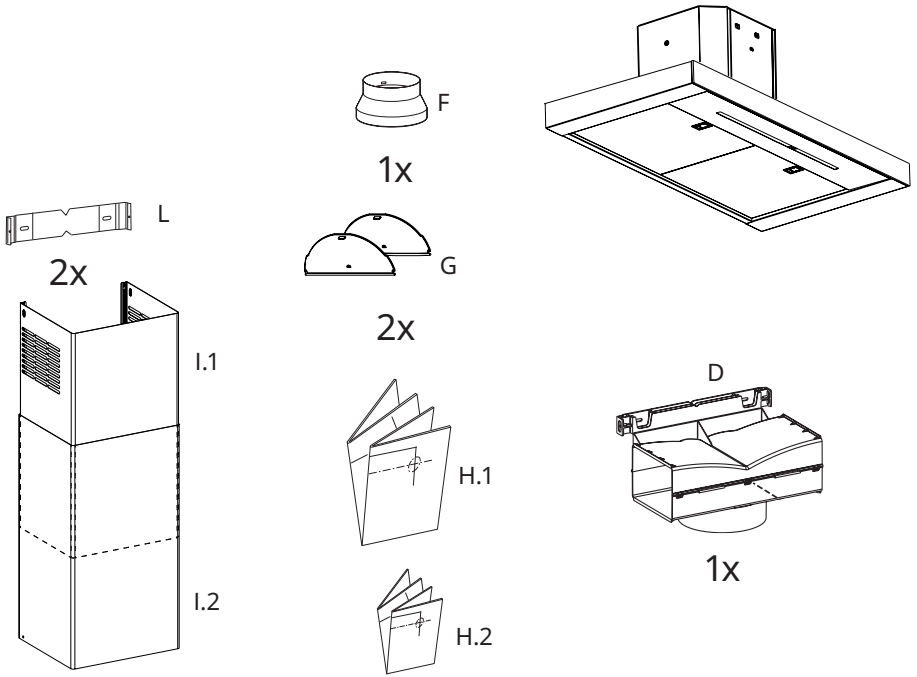
KULINARISK

en
de
fr
it
da
no
fi
sv
is
pt
es
el
nl
pl
tr
sk
It
uk
cs
hu
bg
ro
hr
sl
sr
lv
et
عربي

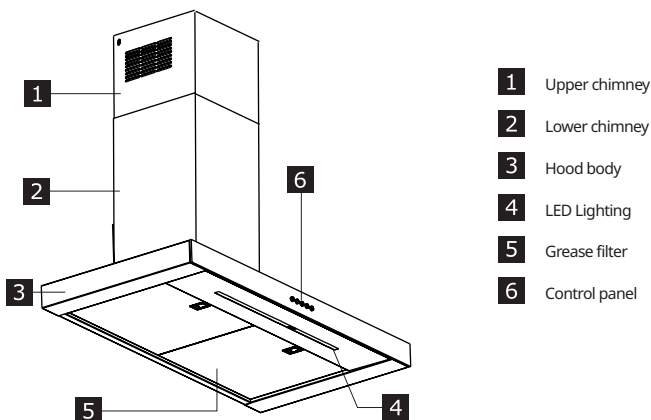


Design and Quality
IKEA of Sweden

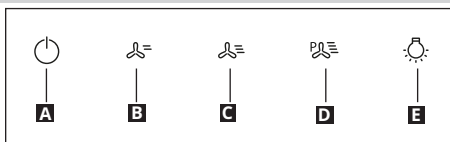
ENGLISH	5
DEUTSCH	7
FRANÇAIS	9
ITALIANO	11
DANSK	13
NORSK	15
SUOMI	17
SVENSKA	19
ÍSLENSKA	21
PORTUGUÊS	23
ESPAÑOL	25
ΕΛΛΗΝΙΚΑ	27
DUTCH	29
POLSKI	31
TÜRKÇE	33
SLOVENSKÝ	35
LIETUVIŲ K.	37
УКРАЇНСЬКА	39
ČESKY	41
MAGYAR	43
БЪЛГАРСКИ	45
ROMÂNĂ	47
HRVATSKI	49
SLOVENSKO	51
СРПСКИ	53
LATVIEŠU	55
EESTI	57
200	العربية



Product description



Control panel



A Speed	Turns the motor on/off at speed one. Attention: the product is with the filter alarm disabled. Press and hold the button for approximately 2 seconds, with all the loads turned off (Motor+Lights), to turn the grease filter alarm on. LED (B) flashes twice to confirm. To turn the alarm off, press the button again and hold for at least 2 seconds. The relevant LED (B) flashes once.
B Speed	Turns the motor on at speed two / Activate charcoal filter alarm. Attention: the product is with the filter alarm disabled. Press and hold the button for approximately 2 seconds, with all the loads turned off (Motor+Lights), to turn the Activated Charcoal Filter alarm on. LED (A) flashes twice to confirm. To turn the alarm off, press the button again and hold for at least 2 seconds. The relevant LED flashes once (A). Only for recirculation mode.
C Speed	Turns the Motor on at speed three / Reset alarm grease filter saturation. Press and hold the button for approximately 2 seconds, with all the loads turned off (Motor+Lights), to reset the grease filter saturation alarm or charcoal filter alarm. LED (A) flashes three times.
D Speed	Turns the motor on at Booster speed. This speed is timed to run for 6 minutes. At the end of this time, the system returns automatically to the speed that was set before. If it is activated with the motor turned off, it will switch to OFF at the end of the time. To deactivate it, press button D or press button A.
E Light	Press briefly: Turns the lighting system on and off at maximum intensity. Press and hold to change the lighting intensity up or down.

Filters Alarm.

When the filter alarm is activated, the following messages will appear over time:

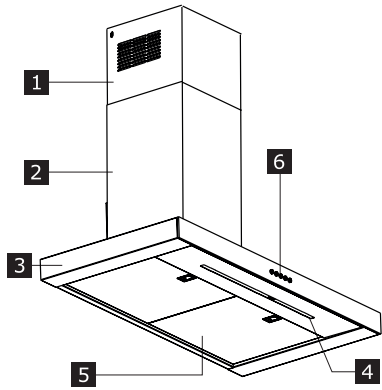
Grease filter must be cleaned: "A" key flashes once per second.

Anti-odour filter must be cleaned: "A" key flashes twice per second.

Energy efficiency

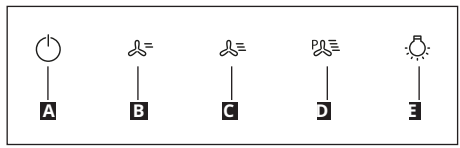
Product fiche information, according to 65/2014	Unit	Value
Supplier's name	IKEA	
Model identifier	KULINARISK 303.831.44	
Annual Efficiency Consumption	kWh/a	34,8
Energy Efficiency Class		A++
Fluid Dynamic Efficiency		37,6
Fluid Dynamic Efficiency Class		A
Lighting Efficiency	lux/Watt	58
Lighting Efficiency Class		A
Grease Filtering Efficiency	%	85,1
Grease Filtering Efficiency Class		B
Air flow at minimum speed	m ³ /h	250
Air flow at maximum speed	m ³ /h	380
Air flow at boost speed	m ³ /h	700
Airborne acoustical A-weighted sound Power Emission at minimum speed	dbA	51
Airborne acoustical A-weighted sound Power Emission at maximum speed	dbA	59
Airborne acoustical A-weighted sound Power Emission at boost speed	dbA	72
Power Consumption in off mode	Watt	0,49
Power Consumption in standby mode	Watt	N/A
Additional information according to 66/2014		
Time increase factor		0,6
Energy Efficiency Index		36,6
Measured Air flow rate at best efficiency point	m ³ /h	406,0
Measured air pressure at best efficiency point	Pa	463
maximum air flow	m ³ /h	700,0
Measured electric power input at best efficiency point	W	139,0
Nominal power of the lighting system	W	6,0
Average illumination of the lighting system on the cooking surface	lux	350
Sound power level at the highest setting	dBA	59

Produktbeschreibung



- 1** Oberer Kamin
- 2** Unterer Kamin
- 3** Haubenkörper
- 4** LED-Beleuchtung
- 5** Fettfilter
- 6** Bedienleiste

Bedienleiste



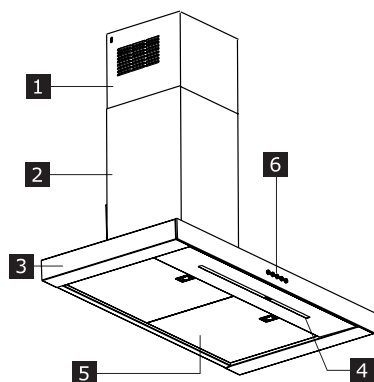
TASTE	FUNKTION
A = Geschwindigkeit	Schaltet den Motor mit der Geschwindigkeit eins ein/aus. Achtung: Das Produkt startet mit deaktiviertem Filteralarm. Halten Sie die Taste ca. 2 Sekunden lang gedrückt, während alle Verbraucher (Motor und Beleuchtung) ausgeschaltet sind, um den Fettfilteralarm zu aktivieren. Die LED (B) blinkt zweimal zur Bestätigung. Um den Alarm auszuschalten, die Taste nochmals drücken und mindestens 2 Sekunden lang gedrückt halten. Die LED (B) blinkt einmal.
B = Geschwindigkeit	Schaltet den Motor mit der Geschwindigkeit zwei ein / Aktiviert den Alarm des Aktivkohlefilters. Achtung: Das Produkt startet mit deaktiviertem Filteralarm. Bei ausgeschalteten Stromlasten (Motor+Licht), die Taste drücken und ca. 2 Sekunden lang gedrückt halten, um den Alarm des Aktivkohlefilters zu aktivieren. Die LED (A) blinkt zur Bestätigung zwei Mal. Um den Alarm auszuschalten, die Taste nochmals drücken und mindestens 2 Sekunden lang gedrückt halten. Die LED (A) blinkt einmal. Nur bei Umluftbetrieb.
C = Geschwindigkeit	Schaltet den Motor mit der Geschwindigkeit drei ein / Setzt den Sättigungsalarm des Fettfilters zurück. Bei ausgeschalteten Stromlasten (Motor+Licht), die Taste drücken und ca. 2 Sekunden lang gedrückt halten, um den Sättigungsalarm der Filter zurück zu setzen. Die LED (A) blinkt drei Mal.
D = Geschwindigkeit	Schaltet den Motor mit der Intensivgeschwindigkeit ein. Die Geschwindigkeit ist auf 6 Minuten eingestellt. Wenn die eingestellte Zeit abgelaufen ist, schaltet das System automatisch auf die zuvor eingestellte Geschwindigkeit zurück. Wenn sie bei ausgeschaltetem Motor aktiviert worden ist, schaltet das System nach abgelaufener Zeit auf OFF zurück. Um sie zu deaktivieren, die Taste D oder die Taste A drücken.
E = Beleuchtung	Kurzer Druck: Schaltet das Beleuchtungssystem mit der maximalen Stärke ein und aus. Drücken und gedrückt halten, um die Beleuchtungsstärke zu erhöhen oder verringern.

Filteralarm.
 Wenn der Filteralarm aktiviert wird, erscheinen je nach Umständen die folgenden Meldungen:
 Alarm – Fettfilter reinigen: Die Taste „A“ blinkt ein Mal pro Sekunde.
 Alarm – Geruchsfilter reinigen: Die Taste „A“ blinkt zwei Mal pro Sekunde.
 Nachdem die Filter regeneriert wurden, setzen Sie das Alarmsignal zurück.

Energieeffizienz

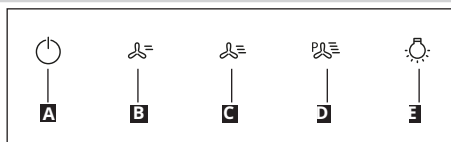
Informationen zum Produktdatenblatt, gemäß 65/2014	Einheit	Wert
Lieferantenname	IKEA	
Identifizierungsdaten des Modells	KULINARISK 303.831.44	
Jährlicher Effizienz-Verbrauch	kWh/a	34,8
Energieeffizienzklasse		A++
Fluiddynamische Effizienz		37,6
Fluiddynamische Effizienzklasse		A
Beleuchtungseffizienz	Lux/Watt	58
Beleuchtungseffizienz-Klasse		A
Fettfilter-Effizienz	%	85,1
Fettfilter-Effizienzklasse		B
Luftstrom bei Mindestgeschwindigkeit	m ³ /h	250
Luftstrom bei Höchstgeschwindigkeit	m ³ /h	380
Luftstrom bei Boost-Geschwindigkeit	m ³ /h	700
Luftschall A-bewertete Schalleistungsemission bei Mindestgeschwindigkeit	dbA	51
Luftschall A-bewerteter Schalleistungsemission bei Höchstgeschwindigkeit	dbA	59
Luftschall A-bewerteter Schalleistungsemission bei Boost-Geschwindigkeit	dbA	72
Leistungsaufnahme im Off-Zustand	Watt	0,49
Leistungsaufnahme im Standby-Zustand	Watt	N/A
Zusätzliche Informationen gemäß 66/2014		
Koeffizient des Zeitinkrements		0,6
Energieeffizienzindex		36,6
Luftdurchsatz, am Punkt der höchsten Effizienz gemessen	m ³ /h	406,0
Luftdruck, am Punkt der höchsten Effizienz gemessen	Pa	463
Max. Lüfterleistung	m ³ /h	700,0
Stromversorgung, am Punkt der höchsten Effizienz gemessen	W	139,0
Nennleistung der Beleuchtung	W	6,0
Durchschnittliche Ausleuchtung des Kochfelds	Lux	350
Schallleistungspegel in der höchsten Einstellung	dBA	59

Description du produit



- 1** Conduit supérieur
- 2** Conduit inférieur
- 3** Corps de hotte
- 4** Éclairage
- 5** Filtre à graisse
- 6** Panneau de contrôle

Panneau de contrôle



TOUCHE	FONCTION
A = Vitesse	Démarre /coupe le moteur à la vitesse un. Attention : le produit démarre avec l'alarme des filtres désactivée. Appuyer et maintenir enfoncée la touche pendant environ 2 secondes, avec toutes les charges désactivées (moteur+lumière), pour activer l'alarme du filtre à graisse. La LED (B) clignote deux fois pour valider. Pour éteindre l'alarme, appuyer de nouveau sur la touche et la maintenir enfoncée pendant au moins 2 secondes. La LED (B) clignote une fois.
B = Vitesse	Démarre le moteur à la vitesse deux / Active l'alarme du filtre à charbon actif. Attention : le produit démarre avec l'alarme des filtres désactivée. Appuyer et garder l'appui sur la touche pendant environ 2 secondes, toutes les charges étant désactivées (moteur + éclairage) pour activer l'alarme du filtre à charbon actif. La led (A) clignote deux fois pour valider. Pour couper l'alarme, appuyer de nouveau sur la touche et garder l'appui pendant au moins 2 secondes. La LED (A) clignote une fois. Seulement pour le mode à recyclage d'air.
C = Vitesse	Démarre le moteur à la vitesse trois / Réinitialiser l'alarme de saturation des filtres à graisse. Appuyer et maintenir enfoncée la touche pendant environ 2 secondes, avec toutes les charges désactivées (moteur+lumière), pour réinitialiser l'alarme de saturation des filtres. La led (A) clignote trois fois.
D = Vitesse	Démarre le moteur à la vitesse Intensive. Cette vitesse est programmée à 6 minutes. Après le délai paramétré, le système retourne automatiquement à la vitesse précédemment réglée. Si on l'active lorsque le moteur est éteint, elle retourne sur OFF à la fin du délai paramétré. Pour la désactiver, appuyer sur la touche D ou appuyer sur la touche A.
E = Éclairage	Un appui bref : Allume et éteint le système d'éclairage à l'intensité maximum. Appuyer et garder l'appui pour augmenter ou pour diminuer l'intensité de l'éclairage.

Alarme filtres.

À l'activation de l'alarme filtres, les messages suivants s'affichent, selon les circonstances :

L'alarme du filtre à graisse doit être nettoyée : La touche « A » clignote une fois par seconde.

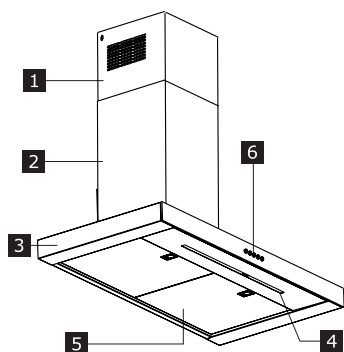
Alarme de nécessité de nettoyage du filtre anti-odeur : la touche "A" clignote deux fois par seconde.

Une fois les filtres régénérés, réinitialisez le signal d'alarme.

Efficacité énergétique

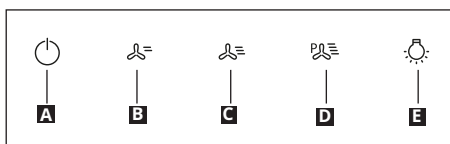
Informations sur la fiche produit, selon 65/2014	Unité	Valeur
Nom du fournisseur	IKEA	
Identification du modèle	KULINARISK 303.831.44	
Consommation annuelle d'efficacité	kWh/a	34,8
Classe d'efficacité énergétique		A++
Efficacité fluidodynamique		37,6
Classe d'efficacité dynamique des fluides		A
Efficacité lumineuse	lux/Watt	58
Classe d'efficacité lumineuse		A
Efficacité du filtrage des graisses	%	85,1
Classe d'efficacité de filtrage des graisses		B
Débit d'air à vitesse minimale	m ³ /h	250
Débit d'air à vitesse maximale	m ³ /h	380
Débit d'air à la vitesse de suralimentation	m ³ /h	700
Acoustique aéroportée Émission de puissance sonore pondérée A à vitesse minimale	dbA	51
Acoustique aéroportée Émission de puissance sonore pondérée A à vitesse maximale	dbA	59
Acoustique aéroportée Émission de puissance sonore pondérée A à la vitesse de suralimentation	dbA	72
Consommation d'énergie en mode arrêt	Watt	0,49
Consommation électrique en mode veille	Watt	N/A
Informations complémentaires selon 66/2014		
Coefficient d'augmentation dans le temps		0,6
Indice d'efficacité énergétique		36,6
Débit d'air mesuré à son meilleur point d'efficacité	m ³ /h	406,0
Pression de l'air mesurée à son meilleur point d'efficacité	Pa	463
Débit d'air maximum	m ³ /h	700,0
Alimentation électrique mesurée à son meilleur point d'efficacité	W	139,0
Puissance nominale du système d'éclairage	W	6,0
Éclairage moyen du système d'éclairage sur la table de cuisson	lux	350
Niveau de puissance sonore au réglage le plus élevé	dBA	59

Descrizione del prodotto



- 1** Camino superiore
- 2** Camino inferiore
- 3** Corpo cappa
- 4** Illuminazione
- 5** Filtro antigrasso
- 6** Quadro comandi

Pannello comandi



PULSANTE	FUNZIONE
A = Velocità	<p>Mette in funzione/spegne il motore alla velocità uno.</p> <p>Attenzione: il prodotto parte con allarme filtri disabilitato. Premere e tenere premuto il pulsante per circa 2 secondi, con tutti i carichi disattivati (motore+luci), per attivare l'allarme del filtro antigrasso. Il LED (B) lampeggia due volte per conferma. Per spegnere l'allarme, premere nuovamente il pulsante e tenerlo premuto per almeno 2 secondi. Il LED (B) lampeggia una volta.</p>
B = Velocità	<p>Mette in funzione il motore alla velocità due / Attiva l'allarme del filtro al carbone attivo.</p> <p>Attenzione: il prodotto parte con allarme filtri disabilitato. Premere e tenere premuto il pulsante per circa 2 secondi, con tutti i carichi disattivati (motore+luci), per attivare l'allarme del filtro al carbone attivo. Il LED (A) lampeggia due volte per conferma. Per spegnere l'allarme, premere nuovamente il pulsante e tenerlo premuto per almeno 2 secondi. Il LED (A) lampeggia una volta. Solo per la modalità di ricircolo.</p>
C = Velocità	<p>Mette in funzione il motore alla velocità tre / Resetta l'allarme di saturazione dei filtri antigrasso.</p> <p>Premere e tenere premuto il pulsante per circa 2 secondi, con tutti i carichi disattivati (motore+luci), per resettare l'allarme di saturazione dei filtri. Il LED (A) lampeggia tre volte.</p>
D = Velocità	<p>Mette in funzione il motore alla velocità intensiva.</p> <p>Questa velocità è temporizzata a 6 minuti. Al termine del tempo impostato, il sistema ritorna automaticamente alla velocità regolata precedentemente. Se attivata a motore spento, ritorna a OFF al termine del tempo impostato. Per disattivarla, premere il pulsante D o premere il pulsante A.</p>
E = Illu- minazione	<p>Premere brevemente: Accende e spegne il sistema di illuminazione alla massima intensità.</p> <p>Premere e tenere premuto per aumentare o diminuire l'intensità dell'illuminazione.</p>

Allarme filtri.

Quando si attiva l'allarme filtri, appaiono i seguenti messaggi a seconda delle circostanze:

Allarme di pulizia necessaria dei filtri antigrasso: il pulsante "A" lampeggia una volta al secondo.

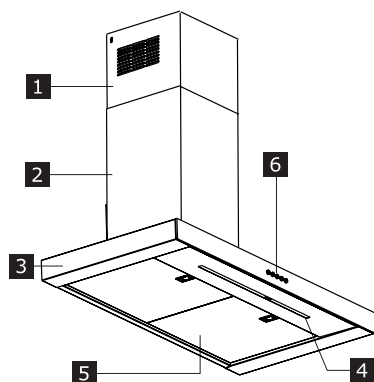
Allarme di pulizia necessaria del filtro anti-odore: il pulsante "A" lampeggia due volte al secondo.

Una volta rigenerati i filtri, resettare il segnale d'allarme.

Efficienza energetica del piano cottura

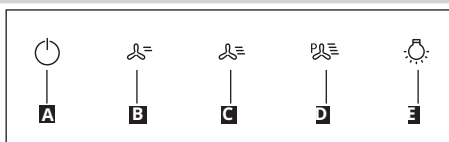
Informazioni sulla scheda del prodotto secondo 65/2014	Unità	Valore
Nome del fornitore	IKEA	
Identificativo del modello	KULINARISK 303.831.44	
Consumo energetico annuale	kWh/a	34,8
Classe di efficienza energetica		A++
Efficienza fluidodinamica		37,6
Classe di efficienza fluidodinamica		A
Efficienza luminosa	lux/Watt	58
Classe di efficienza luminosa		A
Efficienza di filtrazione antigrasso	%	85,1
Classe di efficienza di filtrazione antigrasso		B
Flusso d'aria a velocità minima	m ³ /h	250
Flusso d'aria a velocità massima	m ³ /h	380
Flusso d'aria a velocità intensiva	m ³ /h	700
Emissione di potenza sonora A ponderata in aria a velocità minima	dbA	51
Emissione di potenza sonora A ponderata in aria a velocità massima	dbA	59
Emissione di potenza sonora A ponderata in aria a velocità intensiva	dbA	72
Consumo di corrente in modalità off	Watt	0,49
Consumo di corrente in modalità standby	Watt	N/A
Informazioni aggiuntive secondo 66/2014		
Coefficiente di incremento del tempo		0,6
Indice di efficienza energetica		36,6
Portata d'aria misurata nel punto di efficienza migliore	m ³ /h	406,0
Pressione dell'aria misurata nel punto di efficienza migliore	Pa	463
flusso d'aria massimo	m ³ /h	700,0
Alimentazione elettrica misurata nel punto di efficienza migliore	W	139,0
Potenza nominale del sistema di illuminazione	W	6,0
Illuminazione media del sistema di illuminazione sul piano cottura	lux	350
Livello di potenza sonora all'impostazione massima	dBA	59

Beskrivelse af apparat



- 1** Øverste aftræk
- 2** Nederste aftræk
- 3** Emhættens hoveddel
- 4** LED belysning
- 5** Fedtfilter
- 6** Betjeningspanel

Betjeningspanel



KNAP	FUNKTION
A = Hastighed	Tænder/slukker motoren ved den 1. hastighed. Advarsel: produktet starter med deaktiveret filteralarm. Alarmen for lugtfilteret aktiveres ved at trykke og holde tasten trykket nede i ca. 2 sekunder, når alle anordninger er slukket (motor + lys). LED'en (B) blinker to gange for at bekræfte. Alarmen slukkes ved igen at trykke og holde tasten trykket nede i mindst 2 sekunder. LED'en (B) blinker én gang.
B = Hastighed	Tænder motoren ved den 2. hastighed. / Aktiverer alarmen for kulfilteret. Advarsel: produktet starter med deaktiveret filteralarm. Alarmen for kulfilteret aktiveres ved at trykke og holde tasten trykket nede i ca. 2 sekunder, når alle anordninger er slukket (motor + lys). LED'en (A) blinker to gange for at bekræfte. Alarmen slukkes ved igen at trykke og holde tasten trykket nede i mindst 2 sekunder. LED'en (A) blinker én gang. Kun til version med gencirkulation af luft.
C = Hastighed	Tænder motoren ved den 3. hastighed. / Tilbagestiller alarmen for mættede fedtfiltere. Alarmen for mættede filtre tilbagesættes ved at trykke og holde tasten trykket nede i ca. 2 sekunder, når alle anordninger er slukket (motor + lys). LED'en (A) blinker tre gange.
D = Hastighed	Tænder motoren ved den Intensive hastighed. Denne hastighed er tidsindstillet til 6 minutter. Når den indstillede tid er forløbet, går systemet automatisk tilbage til den hastighed, der var valgt tidligere. Hvis den aktiveres, når motoren er slukket, går systemet tilbage til indstillingen Slukket, når den indstillede tid er forløbet. Tryk på tasten D eller tasten A for at inaktivere funktionen.
E = Belysning	Tryk kortvarigt: Tænder og slukker lyset ved maks. lysstyrke. Tryk og hold tasten trykket nede for at forøge eller reducere lysstyrken.

Filteralarm.

Når filteralarmen aktiveres, vises følgende alarmer afhængigt af omstændighederne:

Alarm for behov for rengøring af fedtfilterne: Tasten "A" blinker én gang pr. sekund.

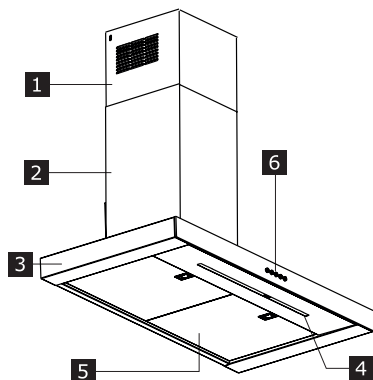
Alarm for behov for rengøring af lugtfilteret: Tasten "A" blinker to gange pr. sekund.

Nulstil alarmsignalet når filterne er blevet regenereret.

Energieffektivitet

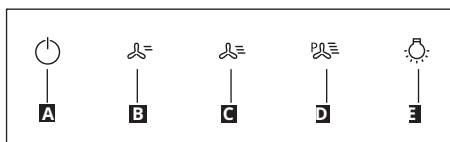
Oversigt med produktinformation i henhold til 65/2014	Enhed	Værdi
Leverandørnavn	IKEA	
Modelidentifikation	KULINARISK 303.831.44	
Årligt effektivitetforbrug	kWh/a	34,8
Energieffektivitetsklasse		A++
Hydraulisk effektivitet		37,6
Hydraulisk effektivitetsklasse		A
Lyseffektivitet	lux/Watt	58
Lyseffektivitetsklasse		A
Fedtfiltreringseffektivitet	%	85,1
Fedtfiltrerings effektivitetsklasse		B
Luftstrøm ved minimum hastighed	m ³ /t	250
Luftstrøm ved maksimum hastighed	m ³ /t	380
Luftstrøm ved boost-hastighed	m ³ /t	700
Luftbåret akustik A-vægtet lydeffektemission ved minimum hastighed	dbA	51
Luftbåret akustik A-vægtet lydeffektemission ved maksimum hastighed	dbA	59
Luftbåret akustik A-vægtet lydeffektemission ved boost-hastighed	dbA	72
Strømforbrug i slukket tilstand	Watt	0,49
Strømforbrug i standbytilstand	Watt	N/A
Yderligere oplysninger i henhold til 66/2014		
Tidsforøgelsesfaktor		0,6
Energieffektivitetsindeks		36,6
Målt luftstrøm i det optimale driftspunkt	m ³ /t	406,0
Målt lufttryk i det optimale driftspunkt	Pa	463
maksimal luftstrøm	m ³ /t	700,0
Målt elektrisk effektoptag i det optimale driftspunkt	W	139,0
Belysningssystemets nominelle effekt	W	6,0
Belysningssystemets gennemsnitlige lysstyrke på kogefluden	Lux	350
Lydeffektniveau ved højeste indstilling	dBA	59

Beskrivelse av apparatet



- 1** Øvre røkrør
- 2** Nedre røkrør
- 3** Kjøkkenviftens hoveddel
- 4** LED-belysning
- 5** Fettfilter
- 6** Kontrollpanel

Kontrollpanel



KNAPP	FUNKSJON
A = Hastighet	Slår motoren på og av med den første hastigheten. OBS! Produktet starter opp med filteralarmen deaktivert. Trykk og hold inne knappen i cirka 2 sekunder, med all last deaktivert (motor+lys) for å aktivere alarmen til fettfilteret. LED-lampen (B) blinker to ganger for å bekrefte. Trykk og hold inne knappen igjen i minst 2 sekunder for å slå av alarmen. LED-lampen (B) blinker en gang.
B = Hastighet	Slår på motoren med den andre hastigheten / Aktiverer alarmen for kullfilteret. OBS! Produktet starter opp med filteralarmen deaktivert. Hvis du trykker på knappen i ca. 2 sekunder med all last deaktivert (motor+lys), aktiveres alarmen for aktivt karbonfilter. LED-lampen (A) blinker to ganger for å bekrefte. Trykk på knappen igjen i minst 2 sekunder for å slå av alarmen. LED-lampen (A) blinker en gang. Kun for resirkuleringsmodus.
C = Hastighet	Slår på motoren ved den tredje hastigheten / Tilbakestiller alarmen for filtermetning. Hvis du trykker på knappen i ca. 2 sekunder med all last deaktivert (motor+lys), tilbakestilles alarmen for filtermetning. LED-lampen (A) blinker tre ganger.
D = Hastighet	Slår på motoren med den Intensive hastigheten. Denne hastigheten er tidsstyrt til 6 minutter. Når den innstilte tiden er utløpt, går systemet automatisk tilbake til den tidligere innstilte hastigheten. Hvis den aktiveres mens motoren er slått av, går systemet tilbake til innstillingen Slått av når den innstilte tiden er utløpt. Trykk på knappen D eller knappen A for å deaktivere den.
E = Belysning	Trykk raskt: Slår belysningen på og av med maks styrke. Hvis du holder knappen inne, økes eller reduseres lysstyrken.

Filteralarm.

Når filteralarmen aktiveres, vises følgende meldinger ut fra omstendighetene:

Alarm for behov for rengjøring av fettfiltrene: Knappen "A" blinker én gang i sekundet.

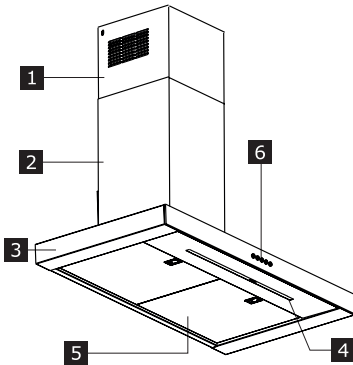
Alarm for behov for rengjøring av luftfilteret: Knappen "A" blinker to ganger i sekundet.

Når filteret er blitt regenerert må alarmsignalet tilbakestilles.

Energieffektivitet

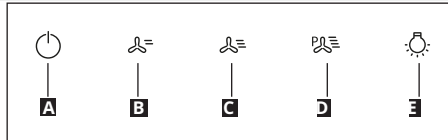
Produktinformasjon i samsvar med 65/2014	Enhet	Verdi
Leverandørens navn	IKEA	
Modellbetegnelse	KULINARISK 303.831.44	
Effektivt årlig konsum	kWh/a	34,8
Energieffektivitetsklasse		A++
Fluiddynamisk effektivitet		37,6
Fluiddynamisk effektivitetsklasse		A
Lyseffektivitet	lux/Watt	58
Lyseffektivitetsklasse		A
Fettfiltreringseffektivitet	%	85,1
Effektivitetsklasse fettfiltrering		B
Luftstrømning ved minimum hastighet	m ³ /t	250
Luftstrømning ved maksimum hastighet	m ³ /t	380
Luftstrømning ved intensiv hastighet	m ³ /t	700
Luftbåret akustisk A-vektet lydtrykksnivå ved minimum hastighet	dbA	51
Luftbåret akustisk A-vektet lydtrykksnivå ved maksimum hastighet	dbA	59
Luftbåret akustisk A-vektet lydtrykksnivå ved intensiv hastighet	dbA	72
Strømkonsum i av-modus	Watt	0,49
Strømkonsum i hvilemodus	Watt	N/A
Produktinformasjon i samsvar med 66/2014		
Tidsøkefaktor		0,6
Energieffektivitetsindeks		36,6
Målt luftstrømningsmengde ved punktet for beste virkningsgrad	m ³ /t	406,0
Målt lufttrykk ved punktet for beste virkningsgrad	Pa	463
maks luftstrømning	m ³ /t	700,0
Målt elektrisk inngangseffekt ved punktet for beste virkningsgrad	W	139,0
Nominell effekt til belysningsystemet	W	6,0
Gjennomsnittlig lysstyrke til belysningsystemet over komfyrtoppen	lux	350
Lydtrykknivå ved høyeste innstilling	dbA	59

Tuotteen kuvaus



- 1** Ylähormi
- 2** Alahormi
- 3** Liesituulettimen runko
- 4** LED-valot
- 5** Rasvasuodatin
- 6** Käyttöpaneeli

Käyttöpaneeli



PAINIKE	TOIMINTO
A = Nopeus	Käynnistää/sammuttaa moottorin ensimmäisellä nopeudella. Varoitus: kun tuote käynnistyy, suodattimien hälytys on poissa päältä. Aktivoi rasvasuodattimen hälytys pitämällä painiketta painettuna noin 2 sekuntia, kun kaikki toiminnot (moottori ja valot) on sammutettu. LED (B) vilkkuu kaksi kertaa vahvistukseksi. Hälytys kuitataan painamalla painiketta uudelleen ja pitämällä sitä painettuna ainakin 2 sekuntia. LED (B) vilkkuu kerran.
B = Nopeus	Käynnistää moottorin toisella nopeudella / Aktivoi aktiivihiihisuodattimen hälytyksen. Varoitus: kun tuote käynnistyy, suodattimien hälytys on poissa päältä. Aktivoi aktiivihiihisuodattimen hälytys pitämällä painiketta painettuna noin 2 sekuntia kun kaikki toiminnot (moottori ja valot) on sammutettu. LED (A) vilkkuu kaksi kertaa vahvistukseksi. Hälytys kuitataan painamalla painiketta uudelleen ja pitämällä sitä painettuna ainakin 2 sekuntia. LED (A) vilkkuu kerran. Koskee vain ilmankiertotilaa.
C = Nopeus	Käynnistää moottorin kolmannella nopeudella / Kuittaa rasvasuodattimen kyllästymisen hälytyksen. Kuittaa suodattimien kyllästymishälytys pitämällä painiketta painettuna noin 2 sekuntia, kun kaikki toiminnot (moottori ja valot) on sammutettu. LED (A) vilkkuu kolme kertaa.
D = Nopeus	Käynnistää moottorin tehonopeudella. Tämä nopeus on asetettu 6 minuuttiin. Tämän ajan kuluttua järjestelmä palaa automaattisesti aiemmin asetettuun nopeuteen. Jos toiminto aktivoidaan moottori sammutettuna, laite palaa asetetun ajan päätyttyä sammutettuun tilaan. Toiminto poistetaan käytöstä painamalla painiketta D tai painiketta A.
E = valaistus	Paina lyhyesti: Syyttää ja sammuttaa valaistuksen suurimmalla teholla. Pidä painettuna valon kirkkauden lisäämiseksi tai vähentämiseksi.

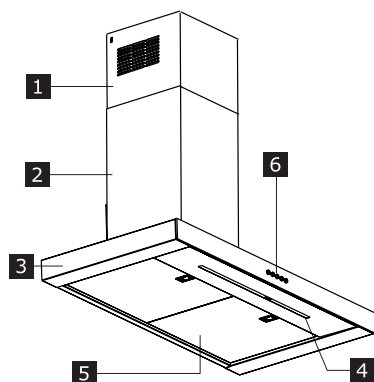
Suodattimien hälytys.

Kun suodattimien hälytys aktivoituu, näyttöön tulevat olosuhteiden mukaan seuraavat viestit:
 Rasvasuodattimen hälytys, puhdistus on tarpeen: "A"-näppäin vilkkuu kerran sekunnissa.
 Hajusuodattimen hälytys, puhdistus on tarpeen: "A"-näppäin vilkkuu kaksi kertaa sekunnissa.
 Kun suodattimet on regeneroitu, nollaa hälytysignaali.

Energiatohokkuus

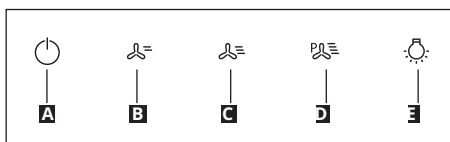
Tuotteen mikrokortin tiedot direktiivin 65/2014 mukaan	Yksikkö	Arvo
Toimittajan nimi	IKEA	
Tavarantoimittajan mallitunniste	KULINARISK 303.831.44	
Vuosittainen energiankulutus	kWh/a	34,8
Energiatohokkuusluokka		A++
Virtausdynaaminen hyötysuhde		37,6
Virtausdynaaminen tehokkuusluokka		A
Valaistustehokkuus	lux/Watt	58
Valaistustehokkuuden luokka		A
Rasvansuodatustehokkuus	%	85,1
Rasvansuodatustehokkuuden luokka		B
Ilmavirtaus vähimmäisnopeudella	m ³ /h	250
Ilmavirtaus enimmäisnopeudella	m ³ /h	380
Ilmavirtaus tehonopeudella	m ³ /h	700
Äänitason A-painotettu teho vähimmäisnopeudella	dbA	51
Äänitason A-painotettu teho enimmäisnopeudella	dbA	59
Äänitason A-painotettu teho tehonopeudella	dbA	72
Virrankulutus off-tilassa	Watt	0,49
Virrankulutus lepotilassa	Watt	N/A
Lisätietoa direktiivin 66/2014 mukaan		
Ajan korotuskerroin		0,6
Energiatohokkuusindeksi		36,6
Mitattu ilmavirta parhaan hyötysuhteen pisteessä	m ³ /h	406,0
Mitattu ilmanpaine parhaan hyötysuhteen pisteessä	Pa	463
suurin ilmanvirtaus	m ³ /h	700,0
Mitattu sähkön ottoteho parhaan hyötysuhteen pisteessä	W	139,0
Valaistusjärjestelmän nimellisteho	W	6,0
Valaistusjärjestelmän keskimääräinen valaistusvoimakkuus keittopinnalla	lux	350
Äänitehotaso suurimmassa asetuksessa	dBA	59

Beskrivning av apparaten



- 1** Övre fläkrör
- 2** Nedre fläkrör
- 3** Köksfläktstomme
- 4** Lysdiodesbelysning
- 5** Fettfilter
- 6** Kontrollpanel

Kontrollpanel



KNAPP	FUNKTION
A = Hastighet	<p>Startar/stänger av motorn på den första hastigheten.</p> <p>Obs: produkten startar med filterlarm inaktiverat. Håll knappen intryckt i cirka 2 sekunder, med alla belastningar avstängda (motor + lampor), för att aktivera fettfilterlarmet. LED-lampan (B) blinkar två gånger för att bekräfta. Håll åter knappen intryckt i minst 2 sekunder för att stänga av larmet. LED-lampan (B) blinkar en gång.</p>
B = Hastighet	<p>Ställ motorn på den andra hastigheten/Aktivera larmet för kolfilter.</p> <p>Obs: produkten startar med filterlarm inaktiverat. Håll knappen intryckt i cirka 2 sekunder, när alla belastningar är avstängda (Motor+Belysning), för att aktivera larmet för kolfilter. Lysdioden (A) blinkar två gånger för att bekräfta. Håll åter knappen intryckt i minst 2 sekunder för att stänga av larmet. LED-lampan (A) blinkar en gång. Endast för återcirkulationsläge.</p>
C = Hastighet	<p>Ställ motorn på den tredje hastigheten/Återställ larmet för mättade fettfilter.</p> <p>Håll knappen intryckt i cirka 2 sekunder, när alla belastningar är avstängda (motor+belysning), för att återställa larmet för mättade filter. Lysdioden (A) blinkar tre gånger.</p>
D = Hastighet	<p>Startar motorn på den Intensiva hastigheten.</p> <p>Denna hastighet är tidsinställd på 6 minuter. När den inställda tiden har förflutit återgår systemet automatiskt till den tidigare inställda hastigheten. Om den aktiveras med avstängd motor återgår systemet till läget Avstängt när den inställda tiden har förflutit. Tryck på knappen D eller A för att inaktivera den.</p>
E = Belysning	<p>Tryck kort: Tänder och släcker belysningen med max. intensitet.</p> <p>Håll knappen intryckt för att öka eller minska belysningsintensiteten.</p>

Filterlarm.

När filterlarmet aktiveras visas följande meddelanden utifrån omständigheterna:

Larm för behov av rengöring av fettfiltren: Knappen "A" blinkar en gång i sekunden.

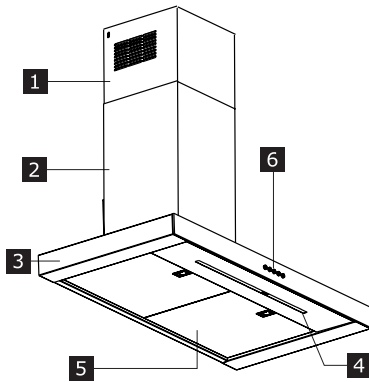
Larm för behov av rengöring av luftfiltret: Knappen "A" blinkar två gånger i sekunden.

Återställ larmsignalen då filtren regenererats.

Energieffektivitet

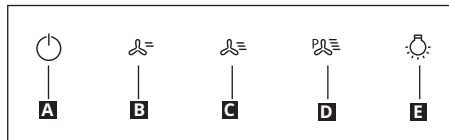
Produktbladsinformation enligt 65/2014	Enhet	Värde
Leverantörens namn	IKEA	
Modellbeteckning	KULINARISK 303.831.44	
Årlig effektförbrukning	kWh/a	34,8
Energieffektivitetsklass		A++
Flödesdynamisk effektivitet		37,6
Flödesdynamisk effektivitetsklass		A
Ljuseffektivitet	lux/Watt	58
Ljuseffektivitetsklass		A
Fettfiltreringseffektivitet	%	85,1
Fettfiltreringens effektivitetsklass		B
Luftflöde vid minimal hastighet	m ³ /tim	250
Luftflöde vid maximal hastighet	m ³ /tim	380
Luftflöde vid boosthastighet	m ³ /tim	700
Utsläpp av luftburen A-vägd ljudtrycksnivå vid minimal hastighet	dbA	51
Utsläpp av luftburen A-vägd ljudtrycksnivå vid maximal hastighet	dbA	59
Utsläpp av luftburen A-vägd ljudtrycksnivå vid boosthastighet	dbA	72
Effektförbrukning i off-läge	Watt	0,49
Effektförbrukning i standbyläge	Watt	N/A
Extra information enligt 66/2014		
Tidsökningfaktor		0,6
Energieffektivitetsindex		36,6
Uppmätt luftflödesvärde vid bästa effektivitetspunkt	m ³ /tim	406,0
Uppmätt lufttryck vid bästa effektivitetspunkt	Pa	463
maximalt luftflöde	m ³ /tim	700,0
Uppmätt elektrisk ineffekt vid bästa effektivitetspunkt	W	139,0
Märkeffekt för belysningsystemet	W	6,0
Genomsnittlig belysning över kokytan	lux	350
Ljudtrycksnivå vid högsta inställning	dBA	59

Vörulýsing



- 1** Efri strompur
- 2** Neðri strompur
- 3** Háfhús
- 4** LED-ljós
- 5** Fitusía
- 6** Stjórnborð

Stjórnborð



A Hraði	Slekkur/kveikir á mótornum við hraða eitt. Athugið: Síuviðvörðunin er óvirk á vörðunni. Ýttu á og haltu hnappinum inni í um það bil 2 sekúndur, með slökkt á öllu álagi (Mótor+Ljós), til að kveikja á viðvörðun um mettun fitusíu. Díóðuljós (B) blikkar tvisvar til staðfestingar. Til að slökkva á viðvörðuninni skaltu ýta aftur á hnappinn og halda honum inni í að minnsta kosti 2 sekúndur. Viðkomandi díóðuljós (B) blikkar einu sinni.
B Hraði	Kveikir á mótornum við hraða tvö/Virkjar kolasiuviðvörðun. Athugið: Síuviðvörðunin er óvirk á vörðunni. Þrýstið og haldið inni hnappinum í um 2 sekúndur, á meðan slökkt er á öllu álagi (mótor+ljós), til að kveikja á virkjaðri kolasiuviðvörðun. Díóðuljós (A) blikkar tvisvar til staðfestingar. Til að slökkva á viðvörðuninni skal þrýsta aftur á hnappinn og halda honum í 2 sekúndur. Viðeigandi díóðuljós blikkar einu sinni (A). Aðeins fyrir hringrásarham.
C Hraði	Kveikir á mótornum við hraða þrjú / Endurstillir viðvörðun fyrir mettun fitusíu. Ýttu á og haltu hnappinum inni í um það bil 2 sekúndur, með slökkt á öllu álagi (Mótor+Ljós), til að endurstilla viðvörðun um mettun fitusíu eða kolasiuviðvörðun. Díóðuljós (A) blikkar þrisvar sinnum.
D Hraði	Kveikir á mótornum við aukhraða. Þessi hraði mun vara í 6 mínútur. Við lok þess tíma fer kerfið sjálfkrafa á þann hraða sem áður var valinn. Ef þetta er virkjað þegar slökkt er á mótornum mun hann slökknna við lok tímans. Til að afvirkja skal þrýsta á hnapp D eða hnapp A.
E Ljós	Þrýstið stutt: Slekkur og kveikir á lýsingarkerfi við hámarksstyrk. Þrýstið og haldið til að breyta lýsingarstyrk upp eða niður.

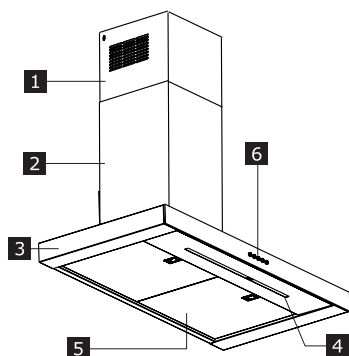
Viðvörðun síu.

Þegar síuviðvörðun er virk birtast eftirfarandi skilaboð:
 Hreinsa þarf fitusíu: „A“ lykillinn blikkar einu sinni á hverri sekúndu.
 Lyktareyðingarsíuna þarf ávallt að hreinsa: „A“ lykillinn blikkar tvisvar sinnum á sekúndu.
 Þegar síurnar hafa verið endurnýjaðar skal endurstilla viðvörðunarkerkið.

Orkunýtni

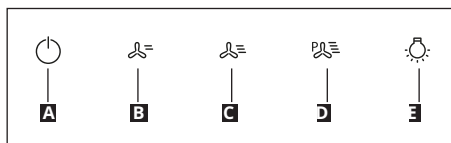
Vöruupplýsingar,samkvæmt 65/2014	Eining	Gildi
Framleiðandi	IKEA	
Tegundarauðkenni	KULINARISK 303.831.44	
Árleg orkunotkun	kWh/a	34,8
Orkuflokkur		A++
Flæðiskilvirkni		37,6
Flæðiskilvirknisflokkur		A
Ljósaskilvirkni	lux/Watt	58
Ljósaskilvirknisflokkur		A
Fitusíuskilvirkni	%	85,1
Fitusíuskilvirknisflokkur		B
Loftflæði á minnstum hraða	m ³ /h	250
Loftflæði á mestum hraða	m ³ /h	380
Loftflæði í háhraðastillingu	m ³ /h	700
Loftborið hljóð A-vegið hljóðafsstig á minnsta hraða	dbA	51
Loftborið hljóð A-vegið hljóðafsstig á mesta hraða	dbA	59
Loftborið hljóð A-vegið hljóðafsstig í háhraðastillingu	dbA	72
Orkunotkun þegar slökkt	Watt	0,49
Orkunotkun í biðham	Watt	N/A
Viðbótarupplýsingar samkvæmt 66/2014		
Tímaaukningarrstuðull		0,6
Orkunýtingarvísitala		36,6
Mældur loftstremishraði við bestu skilvirkni	m ³ /h	406,0
Mældur loftþrýstingur við bestu skilvirkni	Pa	463
Hámarks loftflæði	m ³ /h	700,0
Mælt raforkuinntak við bestu skilvirkni	W	139,0
Nafnstyrkur lýsingarkerfisins	W	6,0
Meðallýsing lýsingarkerfisins á eldunarflatinum	lux	350
Hljóðstigsafli á hæstu stillingu	dBA	59

Descrição do produto



- 1** Chaminé superior
- 2** Chaminé inferior
- 3** Corpo do exaustor
- 4** Iluminação com LED
- 5** Filtro de gorduras
- 6** Painel de controle

Painel de controle



BOTÃO	FUNÇÃO
A = Velocidade	Liga/desliga o motor à velocidade I. Atenção: o produto inicia com alarme de filtros desativado. Prima e mantenha o botão premido durante 2 segundos, aproximadamente, com todas as cargas desligadas (motor + luzes), para ativar o alarme do filtro antigordura. O LED (B) pisca duas vezes, para confirmar. Para desligar o alarme, pressione o botão novamente e mantenha pressionado por pelo menos 2 segundos. O LED (B) pisca uma vez.
B = Velocidade	Liga o motor na velocidade dois / Ativa o alarme do filtro de carvão ativado. Atenção: o produto inicia com alarme de filtros desativado. Prima e mantenha o botão premido durante 2 segundos, aproximadamente, com todas as cargas desligadas (motor + luzes), para ativar o alarme do filtro de carvão ativado. O LED (A) pisca duas vezes, para confirmar. Para desligar o alarme, pressione o botão novamente e mantenha pressionado por pelo menos 2 segundos. O LED (A) pisca uma vez. Apenas para modo de recirculação.
C = Velocidade	Liga o motor na velocidade três / Redefine o alarme de saturação dos filtros antigordura. Prima e mantenha o botão premido durante 2 segundos, aproximadamente, com todas as cargas desligadas (motor + luzes), para redefinir o alarme de saturação dos filtros. O LED (A) pisca três vezes.
D = Velocidade	Liga o motor à velocidade Intensiva. Esta velocidade é cronometrada para 6 minutos. Ao findar do tempo definido, o sistema regressa automaticamente à velocidade regulada anteriormente. Se for ativada com o motor desligado, ao findar do tempo definido o motor regressará a OFF (desligado). Para desativar, pressione o botão D ou pressione o botão A.
E = Iluminação	Prima brevemente: Acende e apaga o sistema de iluminação à intensidade máxima. Prima e mantenha premido este botão, para aumentar ou diminuir a intensidade de iluminação.

Alarme dos filtros.

Quando o alarme dos filtros dispara, aparecerão as seguintes mensagens em função das circunstâncias:

O alarme do filtro de gordura deve ser limpo: A tecla "A" pisca uma vez por segundo.

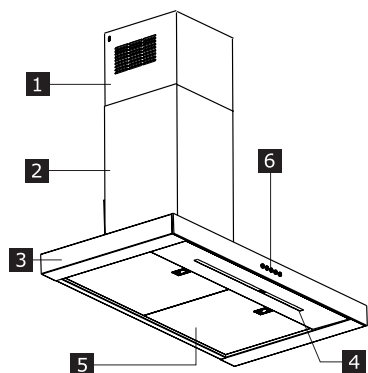
O alarme do filtro antidores deve ser limpo: A tecla "A" pisca duas vezes por segundo.

Assim que os filtros forem regenerados, redefina o sinal de alarme.

Eficiência energética

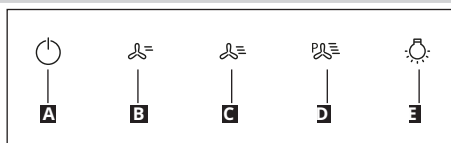
Informações da ficha de produto, de acordo com 65/2014	Unidade	Valor
Nome do fornecedor	IKEA	
Identificação do modelo	KULINARISK 303.831.44	
Eficiência anual de consumo	kWh/a	34,8
Classe de eficiência energética		A++
Eficiência dinâmica dos fluidos		37,6
Classe de eficiência dinâmica dos fluidos		A
Eficiência de iluminação	lux/Watt	58
Classe de eficiência de iluminação		A
Eficiência de filtragem de gordura	%	85,1
Classe de eficiência de filtragem de gordura		B
Fluxo de ar na velocidade mínima	m ³ /h	250
Fluxo de ar na velocidade máxima	m ³ /h	380
Fluxo de ar na velocidade instantânea	m ³ /h	700
Acústica aérea A - emissão de potência sonora ponderada na velocidade mínima	dBA	51
Acústica aérea A - emissão de potência sonora ponderada na velocidade máxima	dBA	59
Acústica aérea A - emissão de potência sonora ponderada na velocidade instantânea	dBA	72
Consumo de energia no modo desligado	Watt	0,49
Consumo de energia no modo espera	Watt	N/A
Informações adicionais, de acordo com 66/2014		
Fator de aumento de tempo		0,6
Índice de eficiência energética		36,6
Taxa de fluxo de ar medido no ponto de maior eficiência	m ³ /h	406,0
Pressão de ar medida no ponto de maior eficiência	Pa	463
Fluxo de ar máximo	m ³ /h	700,0
Potência elétrica medida no ponto de maior eficiência	W	139,0
Potência nominal do sistema de iluminação	W	6,0
Iluminação média produzida pelo sistema de iluminação na placa de cozedura	lux	350
Nível de potência sonora na configuração mais alta	dBA	59

Descripción del producto



- 1** Chimenea superior
- 2** Chimenea inferior
- 3** Cuerpo de la campana
- 4** Iluminación LED
- 5** Filtro de grasa
- 6** Cuadro de mandos

Cuadro de mandos



PULSADOR	FUNCIÓN
A = Velocidad	<p>Pone en funcionamiento/apaga el motor a la velocidad uno.</p> <p>Atención: el producto arranca con la alarma filtros deshabilitada. Pulse y mantenga pulsado el pulsador durante aproximadamente 2 segundos, con todas las cargas apagadas (motor+luces), para activar la alarma del filtro de grasa. El LED (B) parpadea dos veces como confirmación.</p> <p>Para apagar la alarma, pulse de nuevo el pulsador y manténgalo pulsado durante 2 segundos. El LED (B) parpadea una vez.</p>
B = Velocidad	<p>Pone en funcionamiento el motor a la velocidad dos / Activa la alarma del filtro de carbón activo.</p> <p>Atención: el producto arranca con la alarma filtros deshabilitada. Pulse y mantenga pulsado el pulsador durante aproximadamente 2 segundos, con todas las cargas apagadas (motor+luces), para activar la alarma del filtro de carbón activo. El LED (A) parpadea dos veces como confirmación.</p> <p>Para apagar la alarma, pulse de nuevo el pulsador y manténgalo pulsado durante 2 segundos. El LED (A) parpadea una vez. Solo para el modo de recirculación.</p>
C = Velocidad	<p>Pone en funcionamiento el motor a la velocidad tres / Reinicia la alarma de saturación de los filtros de grasa.</p> <p>Pulse y mantenga pulsado el pulsador durante aproximadamente 2 segundos, con todas las cargas apagadas (motor+luces), para reiniciar la alarma de saturación de los filtros. El LED (A) parpadea tres veces.</p>
D = Velocidad	<p>Pone en funcionamiento el motor a la velocidad Intensiva.</p> <p>Esta velocidad está temporizada en 6 minutos. Al final del tiempo programado, el sistema vuelve en automático a la velocidad ajustada previamente. Cuando se activa con el motor apagado, vuelve a OFF al final del tiempo fijado. Para desactivarla, pulse el pulsador D o el pulsador A.</p>
E = Iluminación	<p>Pulsar brevemente: Enciende y apaga el sistema de iluminación a la máxima intensidad.</p> <p>Pulse y mantenga pulsado el pulsador para aumentar o disminuir la intensidad de iluminación.</p>

Alarma filtros.

Cuando se activa la alarma filtros, se visualizan los siguientes mensajes según las circunstancias:

La alarma del filtro de grasa debe limpiarse: el pulsador "A" parpadea una vez por segundo.

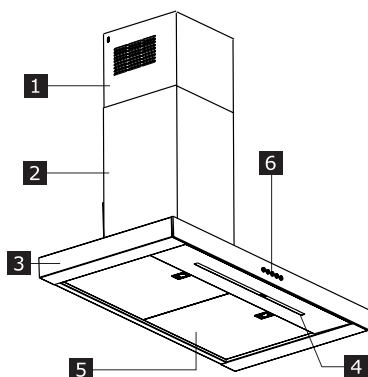
Alarma de limpieza necesaria de los filtros antiolor: el pulsador "A" parpadea dos veces por segundo.

Una vez regenerados los filtros, reinicie la señal de alarma.

Eficiencia energética

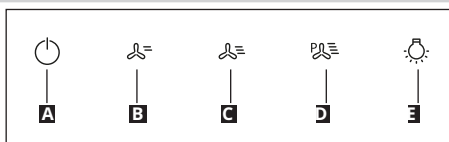
Información de la ficha de producto, según 65/2014	Unidad	Valor
Nombre del proveedor	IKEA	
Identificación del modelo	KULINARISK 303.831.44	
Consumo Anual de Eficiencia	kWh/a	34,8
Clase de Eficiencia Energética		A++
Eficiencia Fluidodinámica		37,6
Clase de Eficiencia Fluidodinámica		A
Eficiencia de Iluminación	lux/Watt	58
Clase de Eficiencia de Iluminación		A
Eficiencia de Filtrado de Grasas	%	85,1
Clase de Eficiencia de Filtrado de Grasas		B
Flujo de aire a velocidad mínima	m³/h	250
Flujo de aire a velocidad máxima	m³/h	380
Flujo de aire a la velocidad de impulso	m³/h	700
Acústica aérea Potencia sonora Ponderada a Emisión a velocidad mínima	dbA	51
Acústica aérea Potencia sonora Ponderada a Emisión a velocidad máxima	dbA	59
Acústica aérea Potencia sonora Ponderada a Emisión a velocidad de impulso	dbA	72
Consumo de Energía en modo apagado	Watt	0,49
Consumo de Energía en modo standby	Watt	N/A
Información adicional según 66/2014		
Coefficiente de incremento del tiempo		0,6
Índice de eficiencia energética		36,6
Caudal de Aire medido en el punto de mayor eficiencia	m³/h	406,0
Presión de aire medida en el punto de mayor eficiencia	Pa	463
Caudal de aire máximo	m³/h	700,0
Alimentación eléctrica medida en el punto de mayor eficiencia	W	139,0
Potencia nominal del sistema de iluminación	W	6,0
Iluminación media del sistema de iluminación en la placa de cocción	lux	350
Nivel de potencia sonora en el ajuste más alto	dBA	59

Περιγραφή του προϊόντος



- 1** Πάνω καμινάδα
- 2** Κάτω καμινάδα
- 3** Σώμα του απορροφητήρα
- 4** Φωτισμός με LED
- 5** Φίλτρο για λίπη
- 6** Πίνακας χειριστηρίων

Πίνακας χειριστηρίων



ΚΟΥΜΠΙ	ΛΕΙΤΟΥΡΓΙΑ
A = Ταχύτητα	<p>Ανάβει/σβήνει το μοτέρ στην πρώτη ταχύτητα.</p> <p>Προσοχή: το προϊόν ξεκινά με τον συναγερό φίλτρων απενεργοποιημένο. Πατήστε και κρατήστε πατημένο το κουμπί για περίπου 2 δευτερόλεπτα, με όλα τα φορτία απενεργοποιημένα (μοτέρ+φώτα), για να ενεργοποιήσετε τον συναγερό του φίλτρου λίπους. Το LED (B) αναβοσβήνει δύο φορές για επιβεβαίωση.</p> <p>Για να σβήσετε τον συναγερό, πατήστε ξανά το κουμπί και κρατήστε το πατημένο για τουλάχιστον 2 δευτερόλεπτα. Το LED (B) αναβοσβήνει μία φορά.</p>
B = Ταχύτητα	<p>Ανάβει το μοτέρ στη δεύτερη ταχύτητα / Ενεργοποιεί το συναγερό του φίλτρου ενεργού άνθρακα.</p> <p>Προσοχή: το προϊόν ξεκινά με τον συναγερό φίλτρων απενεργοποιημένο. Πιέστε και κρατήστε το πλήκτρο πατημένο για περίπου 2 δευτερόλεπτα, με όλα τα φορτία απενεργοποιημένα (μοτέρ+φώτα), για να ενεργοποιήσετε το συναγερό του φίλτρου ενεργού άνθρακα. Το LED (A) αναβοσβήνει δύο φορές προς επιβεβαίωση.</p> <p>Για να σβήσετε το συναγερό, πιέστε και πάλι το πλήκτρο κρατώντας το πατημένο για τουλάχιστον 2 δευτερόλεπτα. Το LED (A) αναβοσβήνει μία φορά. Μόνο για λειτουργία ανακύκλωσης.</p>
C = Ταχύτητα	<p>Ανάβει το μοτέρ στην τρίτη ταχύτητα / Μηδενίζει το συναγερό κορεσμού των φίλτρων λίπους.</p> <p>Πατήστε και κρατήστε πατημένο το κουμπί για περίπου 2 δευτερόλεπτα, με όλα τα φορτία απενεργοποιημένα (μοτέρ+φώτα), για να επαναρρυθμίσετε τον συναγερό κορεσμού των φίλτρων. Το LED (A) αναβοσβήνει τρεις φορές.</p>
D = Ταχύτητα	<p>Ανάβει το μοτέρ στην έντονη ταχύτητα.</p> <p>Η ταχύτητα αυτή είναι χρονισμένη στα 6 λεπτά. Μετά την πάροδο του επιλεγμένου χρόνου, το σύστημα επανέρχεται αυτόματα στην προηγούμενη επιλεγμένη ταχύτητα. Εάν είχε ενεργοποιηθεί με σβηστό μοτέρ, επιστρέφει στο OFF μετά την πάροδο του επιλεγμένου χρόνου. Για απενεργοποίηση, πιέστε το πλήκτρο D ή το πλήκτρο A.</p>
E = Φωτισμός	<p>Πιέστε για λίγο: Ανάβει και σβήνει το σύστημα φωτισμού με τη μέγιστη ένταση.</p> <p>Πιέστε και κρατήστε πατημένο για να αυξήσετε ή να μειώσετε την ένταση του φωτισμού.</p>

Συναγερός φίλτρων.

Όταν ενεργοποιείται ο συναγερός φίλτρων, εμφανίζονται τα παρακάτω μηνύματα ανάλογα με την περίπτωση:

Συναγερός απαραίτητου καθαρισμού των φίλτρων για λίπη: το πλήκτρο «A» αναβοσβήνει μία φορά το δευτερόλεπτο.

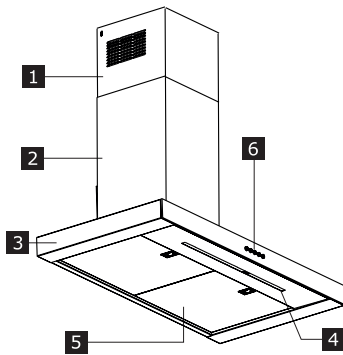
Συναγερός απαραίτητου καθαρισμού του φίλτρου κατά των οσμών: το πλήκτρο «A» αναβοσβήνει δύο φορές το δευτερόλεπτο.

Μετά την αναγέννηση των φίλτρων μηδενίστε το σήμα του συναγερού.

Ενεργειακή απόδοση

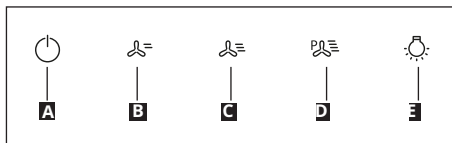
Πληροφορίες δελτίου προϊόντος βάσει 65/2014	Μονάδα	Τιμή
Όνομα κατασκευαστή	IKEA	
Κωδικός του μοντέλου	KULINARISK 303.831.44	
Ετήσια Απόδοση Κατανάλωσης	kWh/a	34,8
Κατηγορία Ενεργειακής Απόδοσης		A++
Ρευστοδυναμική απόδοση		37,6
Κατηγορία Ρευστοδυναμικής Απόδοσης		A
Απόδοση Φωτισμού	lux/Watt	58
Κατηγορία Απόδοσης Φωτισμού		A
Απόδοση Φιλτραρίσματος Λίπους	%	85,1
Κατηγορία Απόδοσης Φιλτραρίσματος Λίπους		B
Παροχή αέρα σε ελάχιστη ταχύτητα	m ³ /h	250
Παροχή αέρα σε μέγιστη ταχύτητα	m ³ /h	380
Παροχή αέρα σε εντατική ταχύτητα «boost»	m ³ /h	700
Αερόφερτος θόρυβος Α-σταθμισμένη στάθμη ηχητικής ισχύος σε ελάχιστη ταχύτητα	dbA	51
Αερόφερτος θόρυβος Α-σταθμισμένη στάθμη ηχητικής ισχύος σε μέγιστη ταχύτητα	dbA	59
Αερόφερτος θόρυβος Α-σταθμισμένη στάθμη ηχητικής ισχύος σε εντατική ταχύτητα «boost»	dbA	72
Κατανάλωση ισχύος σε απενεργοποίηση	Watt	0,49
Κατανάλωση Ισχύος σε λειτουργία αναμονής (standby)	Watt	M/Δ
Πρόσθετες πληροφορίες βάσει 66/2014		
Συντελεστής αύξησης του χρόνου		0,6
Δείκτης ενεργειακής απόδοσης		36,6
Παροχή αέρα μετρούμενη στο σημείο καλύτερης απόδοσης	m ³ /h	406,0
Πίεση αέρα μετρημένη στο σημείο καλύτερης απόδοσης	Pa	463
μέγιστη παροχή αέρα	m ³ /h	700,0
Ηλεκτρική τροφοδοσία μετρημένη στο σημείο καλύτερης απόδοσης	W	139,0
Ονομαστική ισχύς του συστήματος φωτισμού	W	6,0
Μέσος φωτισμός του συστήματος φωτισμού στην επιφάνεια εστιών	lux	350
Στάθμη ηχητικής ισχύος στην υψηλότερη ρύθμιση	dBA	59

Beschrijving van het product



- 1** Bovenste deel schoorsteen
- 2** Onderste deel schoorsteen
- 3** Lichaam afzuigkap
- 4** Ledverlichting
- 5** Vetfilter
- 6** Bedieningspaneel

Bedieningspaneel



TOETS	FUNCTIE
A = Snelheid	<p>Schakelt de motor in/uit op snelheid één.</p> <p>Let op: het product start met het filteralarm uitgeschakeld. Houd de toets ongeveer 2 seconden ingedrukt als alle belastingen (motor+lichten) uitgeschakeld zijn, dan wordt het alarm van het vetfilter ingeschakeld. De led (B) knippert tweemaal ter bevestiging. Druk opnieuw op de toets en houd hem minstens 2 seconden ingedrukt om het alarm uit te schakelen. De led (B) knippert eenmaal.</p>
B = Snelheid	<p>Schakelt de motor in op snelheid twee / Activeert het alarm van het actieve koolstoffilter.</p> <p>Let op: het product start met het filteralarm uitgeschakeld. Houd de toets ongeveer 2 seconden ingedrukt als alle belastingen (motor+lichten) uitgeschakeld zijn, dan wordt het alarm van het actieve koolstoffilter ingeschakeld. LED (A) knippert tweemaal ter bevestiging. Druk opnieuw op de toets en houd hem minstens 2 seconden ingedrukt om het alarm uit te schakelen. De led (A) knippert eenmaal. Alleen voor hercirculatiemodus.</p>
C = Snelheid	<p>Schakelt de motor in op snelheid drie / Reset het van het alarm verzadiging vetfilter.</p> <p>Houd de toets ongeveer 2 seconden ingedrukt bij alle uitgeschakelde belastingen (motor+lichten) om het alarm verzadiging filters te resetten. LED (A) knippert driemaal.</p>
D = Snelheid	<p>Schakelt de motor in op de hoge snelheid. Deze snelheid heeft een duur van 6 minuten. Na de ingestelde tijdsduur keert het systeem automatisch terug naar de eerder ingestelde snelheid. Als deze snelheid bij uitgeschakelde motor wordt ingeschakeld, dan wordt de motor na het verstrijken van de tijd weer op OFF geplaatst. Druk voor de deactivering op de toets D of op de toets A.</p>
E = Verlichting	<p>Kort indrukken: Schakelt het verlichtingssysteem op de hoogste lichtsterkte in en uit. Druk op de toets en houd hem ingedrukt om de lichtsterkte te verhogen of te verlagen.</p>

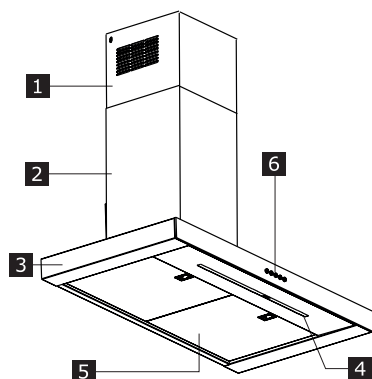
Alarm filters.

Als het alarm filters wordt geactiveerd, worden na verloop van tijd de volgende berichten weergegeven:
 Alarm vetfilter moet gereinigd worden: toets "A" knippert eenmaal per seconde.
 Alarm geurfilter moet gereinigd worden: toets "A" knippert tweemaal per seconde.
 Na de regeneratie van de filters moet het alarmsignaal gereset worden.

Energie-efficiëntie

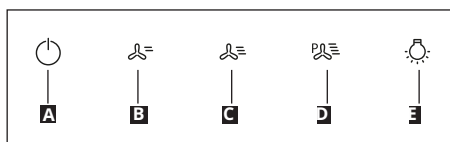
Informatie gegevensblad product, volgens 65/2014	Eenheid	Waarde
Naam leverancier	IKEA	
Identificatie model	KULINARISK 303.831.44	
Efficiëntie jaarlijks verbruik	kWh/a	34,8
Klasse energie-efficiëntie		A++
Hydrodynamische efficiëntie		37,6
Klasse hydrodynamische efficiëntie		A
Efficiëntie verlichting	lux/Watt	58
Klasse efficiëntie verlichting		A
Efficiëntie vetfiltratie	%	85,1
Klasse efficiëntie vetfiltratie		B
Luchtstroom bij minimale snelheid	m ³ /h	250
Luchtstroom bij maximale snelheid	m ³ /h	380
Luchtstroom bij snelheid boost	m ³ /h	700
Lichtgeluid A-gewogen geluidsdruk niveau bij minimale snelheid	dbA	51
Lichtgeluid A-gewogen geluidsdruk niveau bij maximale snelheid	dbA	59
Lichtgeluid A-gewogen geluidsdruk niveau bij snelheid boost	dbA	72
Stroomverbruik in modus OFF	Watt	0,49
Elektriciteitsverbruik in stand-bymodus	Watt	Nvt
Aanvullende informatie volgens 66/2014		
Factor tijdstoename		0,6
Index energie-efficiëntie		36,6
Gemeten luchtdebiet op het beste-efficiëntiepunt	m ³ /h	406,0
Gemeten luchtdruk op het beste-efficiëntiepunt	Pa	463
Maximaal luchtdebiet	m ³ /h	700,0
Gemeten elektrisch opgenomen vermogen op het beste-efficiëntiepunt	W	139,0
Nominaal vermogen van het verlichtingssysteem	W	6,0
Gemiddelde verlichting van het verlichtingssysteem op het kookoppervlak	lux	350
Geluidsvermogensniveau op de hoogste instelling	dBA	59

Opis produktu



- 1** Rura kominowa górna
- 2** Rura kominowa dolna
- 3** Korpus okapu
- 4** Oświetlenie LED
- 5** Filtr przeciwłuszczywy
- 6** Panel sterowania

Panel sterowania



PRZYCISK	FUNKCJA
A = Prędkość	Włączenie/wyłączenie silnika na pierwszej prędkości.
	Uwaga: produkt włącza się po wyłączeniu alarmu filtrów. Nacisnąć i przez około 2 sekundy przytrzymać wciśnięty przycisk, przy wyłączonych obciążeniach (silnik+światła), aby uaktywnić alarm filtra przeciwłuszczywowego. Dioda LED (B) miga dwa razy, aby potwierdzić uaktywnienie. Aby wyłączyć alarm, należy ponownie nacisnąć i przez około 2 sekundy przytrzymać wciśnięty przycisk. Dioda LED (B) miga jeden raz.
B = Prędkość	Włączenie silnika z drugą prędkością / Aktywacja alarmu filtra z węgla aktywnego.
	Uwaga: produkt włącza się po wyłączeniu alarmu filtrów. Przez naciśnięcie przycisku na około 2 sekund w momencie, gdy urządzenie jest wyłączone (silnik + oświetlenie) aktywuje się alarm filtrów węglowych. LED (A) zamiga dwa razy, aby potwierdzić. Aby wyłączyć alarm, należy ponownie nacisnąć i przytrzymać przycisk przez co najmniej 2 sekundy. Dioda LED (A) miga jeden raz. Tylko w wersji z recyrkulacją powietrza.
C = Prędkość	Włączenie silnika na trzeciej prędkości / Zresetowanie alarmu nasycenia filtrów przeciwłuszczywowych.
	Nacisnąć i przez około 2 sekundy przytrzymać wciśnięty przycisk, przy wyłączonych obciążeniach (silnik+światła), aby zresetować alarm nasycenia filtrów. Dioda LED (A) zamiga trzy razy.
D = Prędkość	Włączenie silnika z prędkością intensywną. Prędkość ta uruchamia się na czas równy 6 minutom. Po upływie tego czasu, system automatycznie powraca do wcześniej ustawionej prędkości. Jeżeli prędkość ta została aktywowana przy silniku wyłączonym, wówczas urządzenie wyłączy się całkowicie. Aby ją wyłączyć, należy nacisnąć przycisk D lub A.
E = Oświetlenie	Krótkie naciśnięcie: Włączanie i wyłączanie oświetlenia z maksymalną intensywnością. Nacisnąć i przytrzymać, aby zwiększyć lub zmniejszyć natężenie oświetlenia.

Alarm filtrów.

Po uruchomieniu się alarmu filtrów, w zależności od okoliczności pojawiają się następujące komunikaty:

Alarm zabrudzonych filtrów przeciwłuszczywowych: Przycisk „A” miga raz na sekundę.

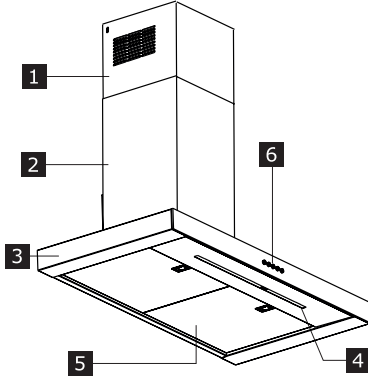
Alarm zabrudzonych filtrów antyzapachowych: Przycisk „A” miga dwa razy na sekundę.

Po regeneracji filtrów zresetować sygnał alarmowy.

Wydajność energetyczna

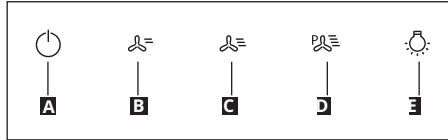
Karta informacyjna produktu, zgodnie z rozporządzeniem 65/2014	Jednostka	Wartość
Nazwa producenta	IKEA	
Identyfikacja modelu	KULINARISK 303.831.44	
Roczne zużycie energii	kWh/a	34,8
Klasa efektywności energetycznej		A++
Wydajność przepływu dynamicznego		37,6
Klasa wydajności przepływu dynamicznego		A
Wydajność oświetlenia	lux/Wat	58
Klasa wydajności oświetlenia		A
Wydajność filtra przeciwłuszczowego	%	85,1
Klasa wydajności filtra przeciwłuszczowego		B
Obieg powietrza przy minimalnej prędkości	m ³ /h	250
Obieg powietrza przy maksymalnej prędkości	m ³ /h	380
Obieg powietrza w trybie Boost	m ³ /h	700
Poziom emitowanego hałasu Poziom dźwięku A w powietrzu przy minimalnej prędkości	dbA	51
Poziom emitowanego hałasu Poziom dźwięku A w powietrzu przy maksymalnej prędkości	dbA	59
Poziom emitowanego hałasu Poziom dźwięku A w powietrzu w trybie Boost	dbA	72
Zużycie energii w trybie wyłączonym	Wat	0,49
Zużycie energii w trybie gotowości	Wat	N/A
Informacje dodatkowe, zgodnie z rozporządzeniem 66/2014		
Współczynnik wzrostu w czasie		0,6
Wskaźnik wydajności energetycznej		36,6
Przepływ powietrza mierzony w punkcie o najlepszej wydajności	m ³ /h	406,0
Ciśnienie powietrza mierzone w punkcie o najlepszej wydajności	Pa	463
maksymalne natężenie przepływu powietrza	m ³ /h	700,0
Zasilanie elektryczne mierzone w punkcie o najlepszej wydajności	W	139,0
Moc znamionowa systemu oświetleniowego	W	6,0
Średnie oświetlenie systemu nakierowane na płytę kuchenną	lux	350
Poziom hałasu przy prędkości maksymalnej	dBA	59

Ürünün açıklanması



- 1 Üst baca
- 2 Alt baca
- 3 Davlumbaz gövdesi
- 4 LED'li Aydınlatma
- 5 Yağ filtresi
- 6 Kumanda paneli

Kumanda paneli



DÜĞME	FONKSİYONU
A = Hız	Motoru, birinci hızda çalıştırır/kapatır. Dikkat: Ürün çalıştırıldığında filtre alarmları devre dışıdır. Yağ filtresinin alarmlarını aktive etmek için, tüm yükler (motor + ışıklar) devre dışıyken tuşu yaklaşık 2 saniye basılı tutun. LED lamba (B) onaylamak için iki kez yanıp söner. Alarmı kapatmak için, tuşa tekrar basın ve en az 2 saniye boyunca basılı tutun. LED lamba (B) bir kez yanıp söner.
B = Hız	Motoru, ikinci hızda çalıştırır / Karbon filtre alarmlarını devreye alır. Dikkat: Ürün çalıştırıldığında filtre alarmları devre dışıdır. Aktif karbon filtresinin alarmlarını aktive etmek için, tüm yükler devre dışı iken (motor + ışıklar) tuşa yaklaşık 2 saniye basılı tutun. LED (A) lambası iki kere yanıp söner. Alarmı kapatmak için, tuşa tekrar basın ve en az 2 saniye boyunca basılı tutun. LED lamba (B) bir kez yanıp söner. Yalnızca hava sirkülasyonlu versiyon için.
C = Hız	Motoru, üçüncü hızda çalıştırır / Yağ filtrelerinin doyumluk alarmlarını sıfırlama. Filtrelerin doyumluk alarmlarını sıfırlamak için, tüm yükler (motor + ışıklar) devre dışıyken tuşu yaklaşık 2 saniye basılı tutun. LED (A) lambası üç kere yanıp söner.
D = Hız	Motoru, Yoğun hızda çalıştırır. Bu hız 6 dakika zaman aralıdır. Sürenin sonunda, sistem otomatik olarak bir önceki ayara geri döner. Eğer motor kapalıyken aktive edildiye, süre ayarının sonunda OFF konumuna döner. Devre dışı bırakmak için, D veya A tuşuna basın.
E = Aydınlatma	Kısa basış: Aydınlatma sistemini maksimum yoğunlukta açar ve kapatır. Aydınlatmanın yoğunluğunu arttırmak veya azaltmak için basılı tutun.

Filtre alarmları.

Filtre alarmı aktive olduğunda, duruma göre aşağıdaki mesajlar gözükecektir:

Yağ filtrelerinin değişmesi gerektiğine dair alarm: "A" tuşu, saniyede bir kez yanıp söner.

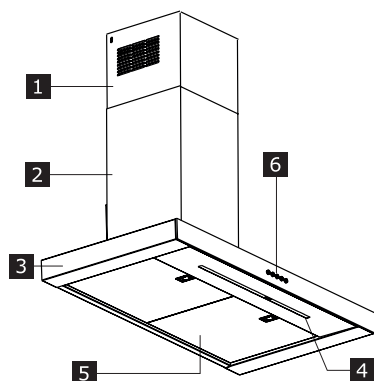
Koku filtrelerinin değişmesi gerektiğine dair alarm: "A" tuşu, saniyede iki kez yanıp söner.

Filtreler yenilendiklerinde alarm sinyalini sıfırlayın.

Enerji verimi

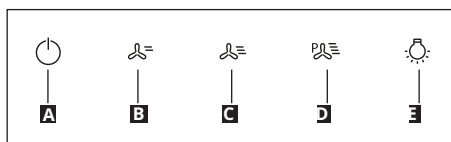
65/2014'e göre ürün fiş bilgileri	Birim	Değer
Tedarikçi adı	IKEA	
Modelin Tanımlanması	KULINARISK 303.831.44	
Yıllık Tüketim Verimi	kWsaat/yıl	34,8
Enerji Verimi Sınıfı		A++
Akışkanlar dinamiği verimliliği		37,6
Akışkan Dinamiği Verim Sınıfı		A
Aydınlatma Verimi	lux/Watt	58
Aydınlatma Verimi Sınıfı		A
Yağ Filtreleme Verimi	%	85,1
Yağ Filtreleme Verimi Sınıfı		B
En düşük hızda hava akımı	m ³ /saat	250
En yüksek hızda hava akımı	m ³ /saat	380
Yoğun hızda hava akımı	m ³ /saat	700
Havadan yayılan ses En düşük hızda A-ağırlıklı ses Gücü Yayılımı	dBA	51
Havadan yayılan ses En yüksek hızda A-ağırlıklı ses Gücü Yayılımı	dBA	59
Havadan yayılan ses Yoğun hızda A-ağırlıklı ses Gücü Yayılımı	dBA	72
Kapalı modda güç tüketimi	Watt	0,49
Hazırda bekleme modunda güç tüketimi	Watt	İlgili değildir
66/2014'e göre ek bilgiler		
Zaman artış katsayısı		0,6
Enerji verimliliği endeksi		36,6
En iyi verimlilik noktasında ölçülen hava akımı	m ³ /saat	406,0
En iyi verimlilik noktasında ölçülen hava basıncı	Pa	463
maksimum hava akımı	m ³ /saat	700,0
En iyi verimlilik noktasında ölçülen elektrik beslemesi	W	139,0
Aydınlatma sisteminin nominal kuvveti	W	6,0
Ocak üzerindeki aydınlatma sisteminin ortalama aydınlatması	lux	350
En yüksek ayarda ses gücü seviyesi	dBA	59

Opis výrobku



- 1** Horný komín
- 2** Dolný komín
- 3** Telo odsávača pár
- 4** Osvetlenie LED
- 5** Tukový filter
- 6** Ovládací panel

Ovládací panel



TLAČIDLO	FUNKCIA
A = Rýchlosť	Zapne/vypne motor pri rýchlosti jeden. Upozornenie: produkt sa spúšťa s vypnutým alarmom filtrov. Stlačením tlačidla a jeho podržaním zhruba 2 sekundy pri vypnutých všetkých záťažoch (motor+žiarovky) zapnete alarm tukového filtra. LED (B) blikne dvakrát na potvrdenie. Na vypnutie alarmu znovu stlačte tlačidlo a podržte ho stlačené aspoň 2 sekundy. LED (B) blikne raz.
B = Rýchlosť	Zapne motor pri rýchlosti dva/aktivuje alarm filtra s aktívnym uhlím. Upozornenie: produkt sa spúšťa s vypnutým alarmom filtrov. Stlačením tlačidla a jeho podržaním zhruba 2 sekundy pri vypnutých všetkých záťažoch (motor+žiarovky) zapnete alarm aktivovaného filtra s aktívnym uhlím. Na potvrdenie kontrolka LED (A) dva razy blikne. Alarm vypnete opätovným stlačením tlačidla a jeho podržaním zhruba 2 sekundy. LED (A) blikne raz. Iba v režime cirkulácie.
C = Rýchlosť	Zapne motor pri rýchlosti tri/vynuluje alarm nasýtenia tukových filtrov. Stlačením tlačidla a jeho podržaním zhruba 2 sekundy pri vypnutých všetkých záťažoch (motor+žiarovky) zapnete alarm nasýtenia filtrov. Kontrolka LED (A) tri razy blikne.
D = Rýchlosť	Zapne motor pri rýchlosti boost. Táto rýchlosť sa nastaví na 6 minút. Po uplynutí stanoveného času sa systém automaticky vráti na rýchlosť, ktorá bola nastavená predtým. Ak sa aktivuje pri vypnutom motore, po uplynutí stanoveného času sa zariadenie vypne. Na deaktiváciu stlačte tlačidlo D alebo tlačidlo A.
E = Osvetlenie	Stlačte krátko: Zapne/vypne osvetlenie pri najvyššej intenzite. Stlačením a podržaním tlačidla zvýšte alebo znížte intenzitu osvetlenia.

Alarm filtrov.

Ak sa aktivuje alarm filtrov, zobrazia sa tieto príslušné hlásenia:

Alarm: je potrebné vyčistiť tukový filter: Tlačidlo „A“ bliká 1x za sekundu.

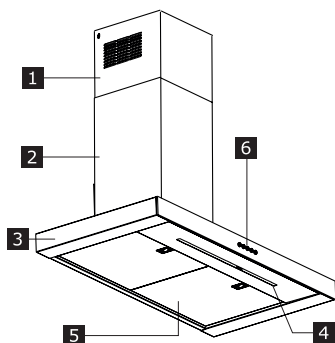
Alarm: je potrebné vyčistiť pachový filter: Tlačidlo „A“ bliká 2x za sekundu.

Po regenerácii filtrov alarm vynuluje.

Energetická účinnosť

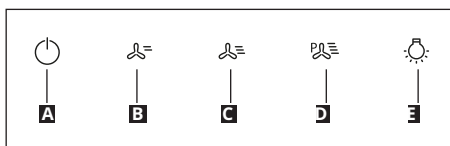
Informačný list výrobku podľa nariadenia 65/2014	Jednotka	Hodnota
Meno dodávateľa	IKEA	
Identifikačný kód modelu	KULINARISK 303.831.44	
Ročná spotreba energie	kWh/a	34,8
Trieda energetickej účinnosti		A++
Účinnosť dynamiky prúdenia		37,6
Trieda účinnosti dynamiky prúdenia		A
Účinnosť osvetlenia	lux/W	58
Trieda účinnosti osvetlenia		A
Účinnosť filtrovania mastnôt	%	85,1
Trieda účinnosti filtrovania mastnôt		B
Prietok vzduchu pri minimálnej rýchlosti	m ³ /h	250
Prietok vzduchu pri maximálnej rýchlosti	m ³ /h	380
Prietok vzduchu pri rýchlosti boost	m ³ /h	700
Hlukové emisie Hladina akustického výkonu podľa krivky A pri minimálnej rýchlosti	dbA	51
Hlukové emisie Hladina akustického výkonu podľa krivky A pri maximálnej rýchlosti	dbA	59
Hlukové emisie Hladina akustického výkonu podľa krivky A pri rýchlosti boost	dbA	72
Spotreba energie v režime vypnutia	W	0,49
Spotreba energie v pohotovostnom režime	W	nie je uvedené
Dodatočné informácie podľa nariadenia 66/2014		
Činiteľ prírastku času		0,6
Index energetickej účinnosti		36,6
Nameraný prietok vzduchu v bode s najvyššou účinnosťou	m ³ /h	406,0
Nameraný tlak vzduchu v bode s najvyššou účinnosťou	Pa	463
max. prietok vzduchu	m ³ /h	700,0
Nameraný elektrický príkon v bode s najvyššou účinnosťou	W	139,0
Nominálny výkon systému osvetlenia	W	6,0
Priemerné osvetlenie vrhané systémom osvetlenia na povrch varnej plochy	lux	350
Hladina akustického výkonu pri najvyššom nastavení	dBA	59

Gaminio aprašymas



- 1** Viršutinis kaminas
- 2** Apatinis kaminas
- 3** Gartraukio korpusas
- 4** Šviesos diodų apšvietimas
- 5** Riebalų filtras
- 6** Valdymo skydelis

Valdymo skydelis



MYGTUKAS	FUNKCIJA
A = Greitis	<p>Variklį įjungia / išjungia pirmu greičiu.</p> <p>Dėmesio: produktas įsijungia, kai filtrų įspėjamasis signalas išjungtas. Nuspauskite mygtuką ir laikykite nuspaudę apytiksliai 2 sekundes, kai visos apkrovos (variklis ir lemputės) išjungtos, kad suaktyvintumėte riebalų filtro įspėjamąjį signalą. Šviesos diodas (B) sumirksi du kartus, kad patvirtintų. Norėdami išjungti įspėjamąjį signalą, iš naujo nuspauskite mygtuką ir laikykite jį nuspaudę mažiausiai 2 sekundes. Šviesos diodas (B) sumirksi vieną kartą.</p>
B = Greitis	<p>Įjungia variklį antru greičiu / įjungia anglies filtro įspėjamąjį signalą.</p> <p>Dėmesio: produktas įsijungia, kai filtrų įspėjamasis signalas išjungtas. Paspauskite mygtuką ir laikykite nuspaudę apytiksliai 2 sekundes, kai visos apkrovos išjungtos (variklis ir lemputės), kad įjungtumėte aktyviosios anglies filtro įspėjamąjį signalą. Šviesos diodas (A) tai patvirtina blykstelėdamas du kartus. Norėdami išjungti įspėjamąjį signalą, vėl paspauskite mygtuką ir laikykite nuspaudę 2 sekundes. Šviesos diodas (A) sumirksi vieną kartą. Tik recirkuliaciniam režimui.</p>
C = Greitis	<p>Įjungia variklį veikti trečiu greičiu / Riebalų filtro įspėjamojo signalo prisotinimo atstatymas.</p> <p>Paspauskite mygtuką ir laikykite nuspaudę apytiksliai 2 sekundes, kai visos apkrovos išjungtos (variklis ir lemputės), kad pakartotinai atstatytumėte filtrų prisotinimo įspėjamąjį signalą. Šviesos diodas (A) blyksteli tris kartus.</p>
D = Greitis	<p>Variklį įjungia didėjančiu greičiu.</p> <p>Šis greitis išlieka 6 minutes. Pasibaigus šiam laikui, sistema automatiškai grįš prie greičio, kuris buvo nustatytas anksčiau. Jei jis įjungiamas esant išjungtam varikliui, laiko pabaigoje gartraukis persijungs į OFF (IŠJUNGTA) padėtį. Norėdami jį išjungti, paspauskite mygtuką D arba mygtuką A.</p>
E = Apšvietimas	<p>Trumpai paspauskite. Įjungia arba išjungia apšvietimo sistemą maksimaliu intensyvumu. Paspauskite ir laikykite nuspaudę, norėdami apšvietimo intensyvumą padidinti ar sumažinti.</p>

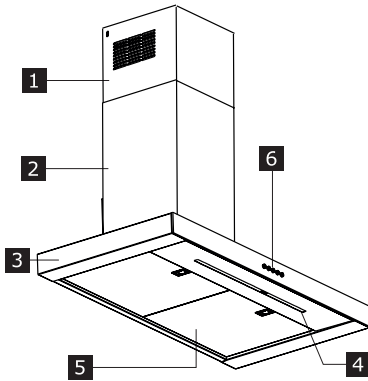
Filtrų įspėjamieji signalai.

Kai filtro įspėjamasis signalas yra aktyvuotas, periodiškai matysite šią žinutę:
 Būtina išvalyti riebalų filtrą. A mygtukas blyksteli kartą per sekundę.
 Būtina išvalyti kvapų filtrą. A mygtukas blyksteli du kartus per sekundę.
 Kai filtrai bus regeneruoti, nustatykite pavojaus signalą iš naujo.

Energijos efektyvumas

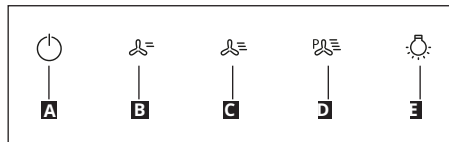
Produkto duomenų lapas pagal 65/2014	Įrenginys	Vertė
Tiekėjo pavadinimas	IKEA	
Modelio identifikatorius	KULINARISK 303.831.44	
Per metus suvartojama energija	kWh/a	34,8
Energijos efektyvumo klasė		A++
Skysčio dinaminis efektyvumas		37,6
Skysčio dinaminio efektyvumo klasė		A
Apšvietimo efektyvumas	lux/Watt	58
Apšvietimo efektyvumo klasė		A
Riebalų filtravimo efektyvumas	%	85,1
Riebalų filtravimo efektyvumo klasė		B
Oro srautas esant mažiausiam greičiui	m ³ /val	250
Oro srautas esant didžiausiam greičiui	m ³ /val	380
Oro srautas esant padidintam greičiui	m ³ /val	700
Oru sklindanti akustinė A svertinė garso galios emisija esant mažiausiam greičiui	dbA	51
Oru sklindanti akustinė A svertinė garso galios emisija esant didžiausiam greičiui	dbA	59
Oru sklindanti akustinė A svertinė garso galios emisija esant padidintam greičiui	dbA	72
Galios suvartojimas išjungtame režime	Watt	0,49
Galios sąnaudos parengties režime	Watt	N/A
Papildoma informacija pagal 66/2014		
Laiko padidėjimo faktorius		0,6
Energijos efektyvumo indeksas		36,6
Išmatuotas oro srauto santykis esant didžiausiam efektyvumo taškui	m ³ /val	406,0
Išmatuoto oro slėgis esant didžiausiam efektyvumo taškui	Pa	463
Maksimalus oro srautas	m ³ /val	700,0
Išmatuota elektros galia esant didžiausiam efektyvumo taškui	W	139,0
Nominali apšvietimo sistemos galia	W	6,0
Vidutinis viryklės paviršiaus apšvietimas iš apšvietimo sistemos	lux	350
Garso galios lygis esant didžiausiam nustatymu	dBA	59

Опис виробу



- 1** Верхній повітровід
- 2** Нижній повітровід
- 3** Корпус витяжки
- 4** Світлодіодне освітлення
- 5** Жировий фільтр
- 6** Панель управління

Панель управління



A Швидкість	Вмикає/вимикає мотор на першій швидкості.
	Увага: у продукті вимкнена сигналізація фільтра. Щоб увімкнути сигналізацію жирового фільтра, натисніть і утримуйте кнопку приблизно 2 секунди, коли всі навантаження вимкнено (мотор+світла). Світлодіодний індикатор (B) блимає двічі для підтвердження. Щоб вимкнути будильник, знову натисніть кнопку та утримуйте її не менше 2 секунд. Відповідний світлодіод (B) блимає один раз.
B Швидкість	Вмикає мотор на другій швидкості / Активувати сигналізацію вугільного фільтру.
	Увага: у продукті вимкнена сигналізація фільтра. Натисніть і утримуйте кнопку приблизно 2 секунди, коли всі навантаження вимкнено (мотор+світло), щоб увімкнути сигналізацію фільтра з активованим вугіллям. Світлодіодний індикатор (A) блимає двічі для підтвердження. Щоб вимкнути будильник, знову натисніть кнопку та утримуйте її принаймні 2 секунди. Відповідний світлодіод блимне один раз (A). Тільки для режиму рециркуляції.
C Швидкість	Включає мотор на третій швидкості / Обнулити сигнал про забруднення жирового фільтру.
	Натисніть і утримуйте кнопку приблизно 2 секунди, коли всі навантаження вимкнено (мотор+підсвітка), щоб скинути сигнал тривоги про насичення жирового фільтра або сигналізації вугільного фільтра. Світлодіод (A) блимає тричі.
D Швидкість	Вмикає мотор на турбо-швидкості.
	Робота на цій швидкості обмежена 6 хвилинами. Після завершення цього часу система автоматично повертається до попередньої швидкості. Якщо її вимкнути при виключеному моторі, то після завершення часу він знову вимкнеться. Для її відключення натисніть кнопку D або кнопку A.
E Освітлення	Коротко натисніть: Вмикає та вимикає систему освітлення при максимальній інтенсивності.
	Щоб збільшити або зменшити інтенсивність освітлення, натисніть та тримайте.

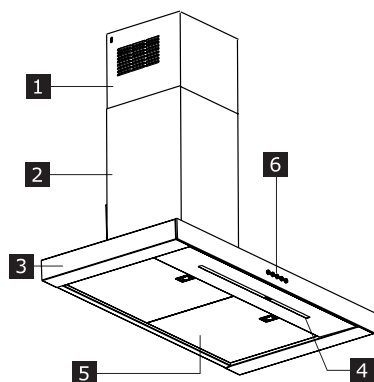
Сигналізація фільтру.

Коли сигналізація фільтру активована, з часом з'являються наступні повідомлення:
 Аварійний сигнал жирового фільтру - необхідно почистити: Кнопка «A» блимає один раз за секунду.
 Аварійний сигнал фільтру від запахів - необхідно почистити: Кнопка «A» блимає двічі за секунду.
 Коли фільтр пройшов регенерацію, обнулів аварійний сигнал.

Енергоефективність

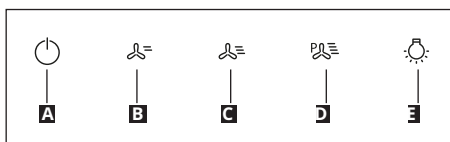
Інформація про виріб згідно з 65/2014	Одиниця виміру	Значення
Ім'я постачальника	IKEA	
Ідентифікатор моделі	KULINARISK 303.831.44	
Енергоспоживання за рік	кВт/ч за рік	34,8
Клас енергоефективності		A++
Гідродинамічна ефективність		37,6
Клас гідродинамічної ефективності		A
Ефективність освітлення	люкс/Вт	58
Клас ефективності освітлення		A
Ефективність відфільтровування жирів	%	85,1
Клас ефективності відфільтровування жирів		B
Потік повітря на мінімальній швидкості	м3/год	250
Потік повітря на максимальній швидкості	м3/год	380
Потік повітря на турбо-швидкості	м3/год	700
Повітряно-акустичний рівень шуму з корекцією по A на мінімальній швидкості	дБА	51
Повітряно-акустичний рівень шуму з корекцією по A на максимальній швидкості	дБА	59
Повітряно-акустичний рівень шуму з корекцією по A на турбо-швидкості	дБА	72
Енергоспоживання в режимі «Вимкнено»	Ватт	0,49
Енергоспоживання в режимі очікування	Ватт	-
Додаткова інформація згідно з 66/2014		
Коефіцієнт збільшення часу		0,6
Індекс енергоефективності		36,6
Виміряні витрати повітря в точці максимальної ефективності	м3/год	406,0
Вимірний тиск повітря в точці максимальної ефективності	Па	463
максимальний потік повітря	м3/год	700,0
Виміряне енергоспоживання в точці максимальної ефективності	Вт	139,0
Номинальна потужність системи освітлення	Вт	6,0
Середня освітленість від системи освітлення на варильній поверхні	люкс	350
Рівень звуку в максимальному положенні	дБА	59

Popis výrobku



- 1** Horní komín
- 2** Spodní komín
- 3** Těleso digestoře
- 4** Osvětlení s LED
- 5** Tukový filtr
- 6** Ovládací panel

Ovládací panel



TLAČÍTKO	FUNKCE
A = Rychlost	Zapíná/vypíná motor s první rychlostí. Pozor: výrobek se spustí s deaktivovaným alarmem filtrů. Pro aktivaci alarmu tukového filtru stiskněte tlačítko a držte jej stisknuté zhruba 2 sekundy při vypnutí všech zátěží (motor+světla). LED (B) bliká dvakrát pro potvrzení. Pro vypnutí alarmu stiskněte znovu tlačítko a držte jej stisknuté alespoň 2 sekundy. LED (B) bliká jednou.
B = Rychlost	Zapíná motor s druhou rychlostí / Aktivuje alarm uhlíkového filtru. Pozor: výrobek se spustí s deaktivovaným alarmem filtrů. Pro aktivaci alarmu uhlíkového filtru stiskněte tlačítko a držte jej stisknuté zhruba 2 sekundy při vypnutí všech zátěží (motor + světla). LED (A) bliká dvakrát pro potvrzení. Chcete-li alarm vypnout, stiskněte znovu tlačítko a držte ho stisknuté alespoň po dobu 2 sekund. LED (A) bliká jednou. Pouze pro režim recirkulace.
C = Rychlost	Zapíná motor s třetí rychlostí / Resetuje alarm nasycení tukových filtrů. Pro reset alarmu nasycení filtrů stiskněte tlačítko a držte jej stisknuté zhruba 2 sekundy při vypnutí všech zátěží (motor + světla). LED (A) bliká třikrát.
D = Rychlost	Zapíná motor s Intenzivní rychlostí. Tato rychlost je časově omezena na 6 minut. Po uplynutí nastavené doby se systém automaticky vrátí na rychlost, která byla nastavena předtím. Jestliže je aktivována s vypnutým motorem, po uplynutí nastavené doby se vrátí na OFF. Chcete-li ji deaktivovat, stiskněte tlačítko D nebo stiskněte tlačítko A.
E = Osvětlení	Stiskněte krátce: Zapíná a vypíná systém osvětlení o maximální intenzitě. Stiskněte a držte stisknuté pro zvýšení nebo snížení intenzity osvětlení.

Alarm filtrů.

Při aktivaci alarmu filtrů se podle okolností objeví následující zprávy:

Alarm nutného vyčištění tukových filtrů: tlačítko "A" bliká jednou za sekundu.

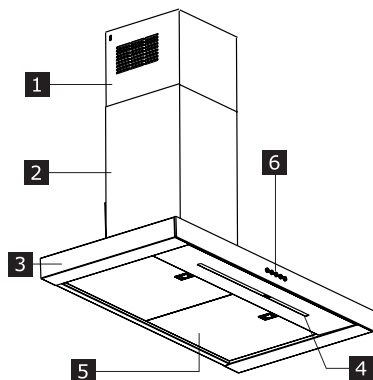
Alarm nutného vyčištění filtru proti zápachu: tlačítko „A“ zabliká dvakrát za sekundu.

Po regeneraci filtrů resetujte signál alarmu.

Energetická účinnost

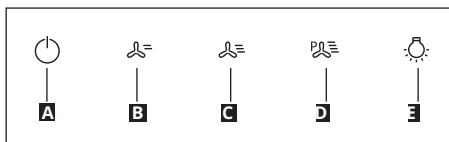
Informace na listu výrobku, podle 65/2014	Jednotka	Hodnota
Jméno dodavatele	IKEA	
Identifikace modelu	KULINARISK 303.831.44	
Roční energetická účinnost	kWh/a	34,8
Třída energetické účinnosti		A++
Fluidní dynamická účinnost		37,6
Třída fluidní dynamické účinnosti		A
Světelná účinnost	lux/Watt	58
Třída světelné účinnosti		A
Účinnost tukových filtrů	%	85,1
Třída účinnosti tukových filtrů		B
Průtok vzduchu při minimální rychlosti	m ³ /h	250
Průtok vzduchu při maximální rychlosti	m ³ /h	380
Průtok vzduchu při zvýšené rychlosti	m ³ /h	700
Zvuk šířený vzduchem A-vážená hladina emitovaného akustického výkonu při minimální rychlosti	dbA	51
Zvuk šířený vzduchem A-vážená hladina emitovaného akustického výkonu při maximální rychlosti	dbA	59
Zvuk šířený vzduchem A-vážená hladina emitovaného akustického výkonu při zvýšené rychlosti	dbA	72
Spotřeba energie ve vypnutém režimu	Watt	0,49
Spotřeba energie v pohotovostním režimu	Watt	N/A
Doplňující informace podle 66/2014		
Koeficient nárůstu v čase		0,6
Ukazatel energetické účinnosti		36,6
Průtok vzduchu měřený v bodě nejvyšší účinnosti	m ³ /h	406,0
Tlak vzduchu měřený v bodě nejvyšší účinnosti	Pa	463
maximální průtok vzduchu	m ³ /h	700,0
Elektrické napájení měřený v bodě nejvyšší účinnosti	W	139,0
Jmenovitý výkon systému osvětlení	W	6,0
Průměrné osvětlení systému osvětlení varné plochy	lux	350
Úroveň akustického výkonu při nejvyšším nastavení	dbA	59

A készülék bemutatása



- 1** Felső kémény
- 2** Alsó kémény
- 3** Készülékház
- 4** LED világítás
- 5** Zsírszűrő
- 6** Kezelőlap

Kezelőlap



NYOMÓ-GOMB	FUNKCIÓ
A = Sebesség	<p>Első sebességfokozatra kapcsolja/kikapcsolja a motort.</p> <p>Figyelem: a termék a szűrőriasztás kikapcsolt állapotával indul. Az összes fogyasztó (motor+világítás) kikapcsolt állapotában a gomb megnyomása és körülbelül 2 másodpercig tartó nyomva tartása aktiválja az zsírszűrő riasztását. A LED (B) kétszer felvillan a megerősítéshez. A riasztás kikapcsolásához nyomja meg újra a gombot, és tartsa nyomva legalább 2 másodpercig. A LED (B) egyszer felvillan.</p>
B = Sebesség	<p>Működésbe hozza a motort második sebességben / Aktiválja az aktívzén-szűrő riasztását.</p> <p>Figyelem: a termék a szűrőriasztás kikapcsolt állapotával indul. Az összes fogyasztó (motor+világítás) kikapcsolt állapotában a gomb megnyomása és körülbelül 2 másodpercig tartó nyomva tartása aktiválja az aktívzén-szűrő riasztását. A LED (A) kétszer felvillan a megerősítéshez. A riasztás kikapcsolásához nyomja meg újra a gombot, és tartsa nyomva legalább 2 másodpercig. A LED (A) egyszer felvillan.</p>
C = Sebesség	<p>Harmadik sebességfokozatra kapcsolja a motort / Visszaállítja a zsírszűrők telítettsége miatti riasztást.</p> <p>Az összes fogyasztó (motor+világítás) kikapcsolt állapotában a gomb megnyomása és körülbelül 2 másodpercig tartó nyomva tartása nullazza a szűrők telítettsége miatti riasztást. A LED (A) háromszor felvillan.</p>
D = Sebesség	<p>Intenzív sebességfokozatra kapcsolja a motort. Ez a sebesség 6 percre időzített. A beállított idő leteltével a rendszer automatikusan visszatér az előzőleg beállított sebességhez. Ha kikapcsolt motornál aktiválja, a beállított idő lejáratá után KI helyzetbe kerül. A kikapcsoláshoz nyomja meg a D gombot, vagy nyomja meg az A gombot.</p>
E = Világítás	<p>Nyomja meg röviden: Maximális intenzitáson kapcsolja be és ki a világítási rendszert. Nyomja meg és tartsa nyomva a világítás fényerejének növeléséhez vagy csökkentéséhez.</p>

Szűrőriasztás.

Amikor aktiválja a szűrőriasztást, a körülmények függvényében a következő üzenetek jelennek meg:

A zsírszűrőt meg kell tisztítani: Az „A” gomb másodpercenként villog.

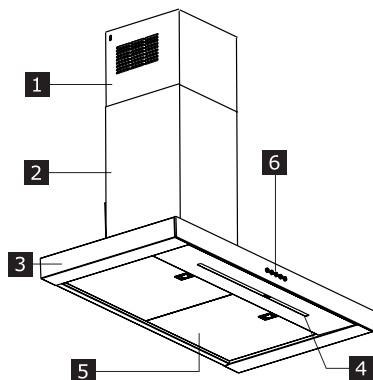
A szagszűrőt meg kell tisztítani: Az „A” gomb másodpercenként kétszer villog.

Miután a szűrőket megtisztította, állítsa vissza alapállapotba a riasztást.

Energiahatékonyság

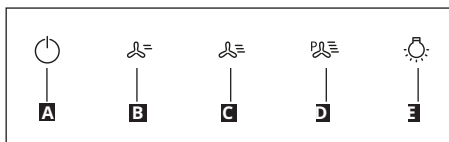
Termék információs táblázat a 65/2014 szerint	Mértékegység	Érték
Beszállító neve	IKEA	
A modell megjelölése	KULINARISK 303.831.44	
Éves hatékonysági fogyasztás	kWh/a	34,8
Hatékonysági energiaosztály		A++
Hidrodinamikai hatékonyság		37,6
Hidrodinamikai hatékonysági osztály		A
Világítási hatékonyság	lux/Watt	58
Világítási hatékonysági osztály		A
Zsírszűrő hatékonyság	%	85,1
Zsírszűrő hatékonysági osztály		B
Légáramlat minimális sebességen	m ³ /h	250
Légáramlat maximális sebességen	m ³ /h	380
Légáramlat növelt sebességen	m ³ /h	700
Levegőben terjedő akusztikus zajkibocsátás A-hangnyomásszint minimális sebességen	dbA	51
Levegőben terjedő akusztikus zajkibocsátás A-hangnyomásszint maximális sebességen	dbA	59
Levegőben terjedő akusztikus zajkibocsátás A-hangnyomásszint növelt sebességen	dbA	72
Energiafogyasztás kikapcsolt állapotban	Watt	0,49
Energiafogyasztás készenléti állapotban	Watt	N/A
Kiegészítő információ a 66/2014 szerint		
Időtartam-növelő tényező		0,6
Energiahatékonysági mutató		36,6
Mért légáramsebesség a legjobb hatásfokú pontban	m ³ /h	406,0
Mért légnyomás a legjobb hatásfokú pontban	Pa	463
Maximális légáramsebesség	m ³ /h	700,0
Mért villamosenergia-felvétel a legjobb hatásfokú pontban	W	139,0
A világítórendszer névleges teljesítménye	W	6,0
A világítórendszer által a főzési felületen biztosított átlagos megvilágítás	lux	350
Hangteljesítményszint a legmagasabb beállítottágon	dB(A)	59

Описание на продукта



- 1** Горен комин
- 2** Долен комин
- 3** Корпус на аспиратора
- 4** Осветление LED
- 5** Филтър за мазнини
- 6** Контролен панел

Контролен панел



БУТОН	ФУНКЦИЯ
A = Скорост	<p>Включва/изключва мотора на първа скорост.</p> <p>Внимание: продуктът стартира с активирана аларма на филтри. Натиснете и задръжте натиснат бутона за около 2 секунди, с всички товари деактивирани (мотор+светлини), за да активирате алармата на филтъра за мазнини. Индикаторът LED (B) мига два пъти за потвърждение. За да изключите алармата, натиснете отново бутона и го задръжте най-малко 2 секунди. Индикаторът LED (B) мига един път.</p>
B = Скорост	<p>Включва мотора на втора скорост/Задейства алармата за филтъра с активен въглен.</p> <p>Внимание: продуктът стартира с активирана аларма на филтри. Натиснете и задръжте бутона около 2 секунди, когато всички консуматори са изключени (мотор и осветление), за да включите алармата за филтъра с активен въглен. Светодиодът (A) мига два пъти за потвърждение. За да изключите алармата, натиснете отново бутона и го задръжте най-малко 2 секунди. Индикаторът LED (A) мига един път. Само за режим преизчисляване.</p>
C = Скорост	<p>Включва мотора на трета скорост / Нулира алармата за задръстен филтър за мазнини.</p> <p>Натиснете и задръжте бутона за около 2 секунди, когато всички консуматори са изключени (мотор и осветление), за да нулирате алармата за задръстване на филтрите. Светодиодът (A) мига три пъти.</p>
D = Скорост	<p>Включва мотора на усилена скорост.</p> <p>Тази скорост е зададена с продължителност 6 минути. След това време системата се връща автоматично към зададената преди това скорост. Ако е активирана при изключен мотор, тя ще се ИЗКЛЮЧИ при изтичане на това време. За да я деактивирате, натиснете бутон D или бутон A.</p>
E = осветление	<p>Натиснете кратко: Включва и изключва осветителната система на максимална интензивност. Натиснете и задръжте, за да увеличите или намалите интензивността на осветлението.</p>

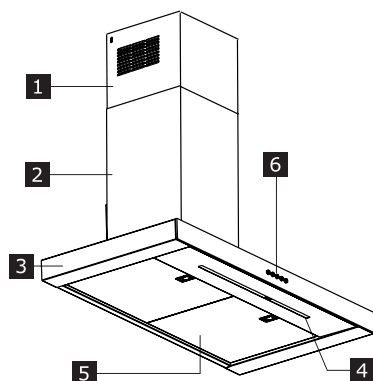
Аларма за филтрите.

Когато се задейства алармата за филтрите, в течение на времето се показват следните съобщения:
 Аларма „Филтърът за мазнини трябва да се почисти“: Бутонът „А“ мига веднъж в секунда.
 Аларма „Филтърът против мирисими трябва да се почисти“: Бутонът „А“ мига два пъти в секунда.
 След като филтрите бъдат регенерирани, извършете ресет на сигнала на аларма.

Енергийна ефективност

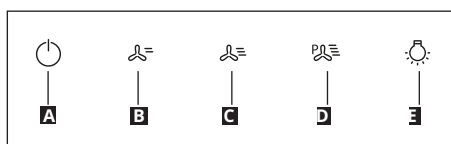
Информация за продуктивния фиш съгласно 65/2014	Единица	Стойност
Име на доставчик	IKEA	
Идентификатор на модел	KULINARISK 303.831.44	
Ефективност на Годишно Потребление	kWh/a	34,8
Клас на Енергийна Ефективност		A++
Ефективност на динамиката на флуида		37,6
Клас на ефективност на динамиката на флуида		A
Светлинна Ефективност	lux/Watt	58
Клас на Ефективна Ефективност		A
Ефективност Филтриране на грес	%	85,1
Клас на Ефективност Филтриране на грес		B
Въздушен поток при минимална скорост	m ³ /h	250
Въздушен поток при максимална скорост	m ³ /h	380
Въздушен поток при скорост на ускорение	m ³ /h	700
Акустика по въздуха А-Очаквана емисия на звукова Мощност при минимална скорост	dbA	51
Акустика по въздуха А-Очаквана емисия на звукова Мощност при максимална скорост	dbA	59
Акустика по въздуха А-Очаквана емисия на звукова Мощност при скорост на ускорение	dbA	72
Консумация на Енергия в изключен режим	Watt	0,49
Консумация на Енергия в режим готовност	Watt	N/A
Допълнителна информация съгласно 66/2014		
Коефициент на нарастване във времето		0,6
Индекс на енергийна ефективност		36,6
Измерен Въздушен поток в точката на най-висока ефективност	m ³ /h	406,0
Измерено въздушно налягане в точката на най-висока ефективност	Pa	463
максимален въздушен поток	m ³ /h	700,0
Измерена електрическа мощност в точката на най-висока ефективност	W	139,0
Номинална мощност на осветителната система	W	6,0
Средно осветяване на осветителната система върху повърхността за готвене	lux	350
Ниво на звукова мощност при най-висока настройка	dBA	59

Descrierea produsului



- 1** Coșul superior
- 2** Coșul inferior
- 3** Corpul hotei
- 4** Iluminare cu LED
- 5** Filtru de degresare
- 6** Panoul de comenzi

Panoul de comenzi



BUTON	FUNCȚIE
A = Viteză	<p>Pornește/oprește motorul la viteza întâi.</p> <p>Atenție: produsul pornește cu alarma filtrelor dezactivată. Apăsăți și mențineți apăsat butonul timp de aproximativ 2 secunde, cu toate sarcinile dezactivate (motor + lumini), pentru a activa alarma filtrului de anti-grăsime. LED-ul (B) clipește de două ori pentru confirmare. Pentru a opri alarma, apăsați din nou butonul și țineți-l apăsat cel puțin 2 secunde. LED-ul (B) clipește o dată.</p>
B = Viteză	<p>Pornește motorul la viteza a doua / Activează alarma filtrului cu carbon activ.</p> <p>Atenție: produsul pornește cu alarma filtrelor dezactivată. Țineți apăsat butonul timp de aproximativ 2 secunde, cu toate sarcinile dezactivate (motor+lumini), pentru a activa alarma filtrului cu carbon activ. LED-ul (A) clipește de două ori pentru confirmare. Pentru a opri alarma, apăsați din nou butonul și țineți-l apăsat cel puțin 2 secunde. LED-ul (A) clipește o dată. Numai pentru modul de recirculare.</p>
C = Viteză	<p>Pornește motorul la viteza a treia / Resetează alarma de saturatie a filtrelor anti-grăsime.</p> <p>Țineți apăsat butonul timp de aproximativ 2 secunde, cu toate sarcinile dezactivate (motor + lumini), pentru a reseta alarma de saturatie a filtrelor. LED-ul (A) clipește de trei ori.</p>
D = Viteză	<p>Pornește motorul la viteza Intensivă.</p> <p>Această viteză este temporizată la 6 minute. După scurgerea timpului setat, sistemul revine automat la viteza reglată anterior. Dacă este activată cu motorul oprit, revine în modul OFF după expirarea timpului setat. Pentru a o dezactiva, apăsați butonul D sau butonul A.</p>
E = Iluminare	<p>Apăsăți scurt: Aprinde și stinge sistemul de iluminat la intensitate maximă.</p> <p>Țineți apăsat pentru a mări sau reduce intensitatea iluminării.</p>

Alarmă filtre.

Când se activează alarma filtrelor, apar următoarele mesaje, în funcție de situație:

Alarmă de curățare necesară a filtrelor de degresare: Butonul „A” clipește o dată pe secundă.

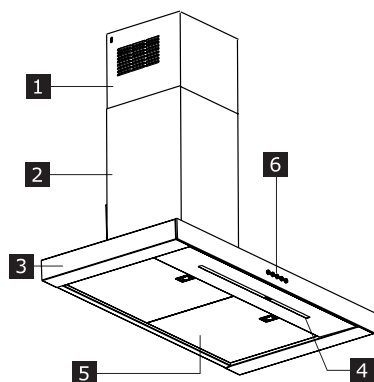
Alarmă de curățare necesară a filtrului antimirosuri: Butonul „A” clipește de două ori pe secundă.

Odată ce filtrele au fost regenerare, resetați semnalul de alarmă.

Eficiență energetică

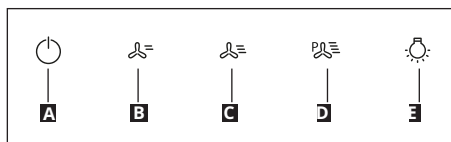
Informații privind fișa produsului, în conformitate cu 65/2014	Unitate	Valoare
Numele furnizorului	IKEA	
Indicativ model	KULINARISK 303.831.44	
Consum anual de eficiență	kWh/a	34,8
Clasa de eficiență energetică		A++
Eficiență fluido-dinamică		37,6
Clasa de eficiență fluido-dinamică		A
Eficiența iluminării	lux/Watt	58
Clasa de eficiență a iluminării		A
Eficiență filtre de degresare	%	85,1
Clasa de eficiență a filtrului de degresare		B
Debit de aer la viteză minimă	m ³ /h	250
Debit de aer la viteză maximă	m ³ /h	380
Debit de aer la supraalimentare	m ³ /h	700
Zgomot transmis prin aer Putere emisie acustică ponderat A la viteză minimă	dbA	51
Zgomot transmis prin aer Putere emisie acustică ponderat A la viteză maximă	dbA	59
Zgomot transmis prin aer Putere emisie acustică ponderat A la supraalimentare	dbA	72
Putere consumată în modalitatea off	Watt	0,49
Putere consumată în modalitatea standby	Watt	N/A
Informații suplimentare, în conformitate cu 66/2014		
Coeficient de creștere în timp		0,6
Indice de eficiență energetică		36,6
Debit de aer măsurat în punctul de eficiență maximă	m ³ /h	406,0
Presiune aer măsurată în punctul de eficiență maximă	Pa	463
debit maxim de aer	m ³ /h	700,0
Alimentare electrică măsurată în punctul de eficiență maximă	W	139,0
Putere nominală a sistemului de iluminat	W	6,0
Iluminare medie a sistemului de iluminat pe plită	lucși	350
Nivelul puterii acustice la cea mai înaltă setare	dBA	59

Opis proizvoda



- 1** Gornja površina kamina nape
- 2** Donja površina kamina nape
- 3** Tijelo nape
- 4** LED rasvjeta
- 5** Filter za masnoću
- 6** Upravljačka ploča

Upravljačka ploča



GUMB	FUNKCIJA
A = Brzina	Uključuje/isključuje motor na prvu brzinu. Pozornost: proizvod polazi s alarmom filtera onemogućenim. Pritisnite i držite pritisnutim gumb na oko 2 sekunde sa svim opterećenjima deaktiviranim (motor+svjetla) za aktiviranje alarma za filter protiv masnoće. LED lampica (B) treperi dva puta za potvrdu. Za isključivanje alarma, pritisnite ponovno gumb i držite ga pritisnutim najmanje 2 sekunde. LED lampica (B) treperi jednom.
B = Brzina	Uključuje motor na drugu brzinu/ Aktivira alarm filtra s aktivnim ugljenom. Pozornost: proizvod polazi s alarmom filtera onemogućenim. Za aktiviranje alarma filtra s aktivnim ugljenom, pritisnite i držite pritisnutim gumb oko 2 sekunde, s deaktiviranim svim naredbama (motor + svjetla). LED (A) bljesne dva puta za potvrdu Za isključivanje alarma, pritisnite ponovno gumb i držite ga pritisnutim najmanje 2 sekunde. LED lampica (A) treperi jednom. Samo za način s recirkulacijom.
C = Brzina	Uključuje motor na treću brzinu / Resetira alarm zasićenosti filtera protiv masnoće. Za resetiranje alarma zasićenosti filtera, pritisnite i držite pritisnutim gumb oko 2 sekunde, s deaktiviranim svim naredbama (motor+svjetla). LED (A) bljesne tri puta.
D = Brzina	Uključuje motor na intenzivnu brzinu. Ova brzina ograničena je na 6 minuta. Po isteku postavljenog vremena, sustav se automatski vraća na prethodno postavljenu brzinu. Ako je aktivirana s isključenim motorom, po isteku postavljenog vremena, vraća se na ISKLJUČENO. Za njeno deaktiviranje, pritisnite gumb D ili tipku A.
E = osvjetljenje	Pritisnuti kratko: Uključuje i isključuje rasvjetni sustav na maksimalan intenzitet rasvjete. Pritisnite i držite pritisnutim za povećavanje ili smanjivanje intenziteta rasvjete.

Alarm filtera.

Kad se aktivira alarm filtera, pojavljuju se sljedeće poruke ovisno o okolnostima:

Alarm koji označava da je potrebno očistiti filtre protiv masnoće: gumb "A" bljesne jednom u sekundi.

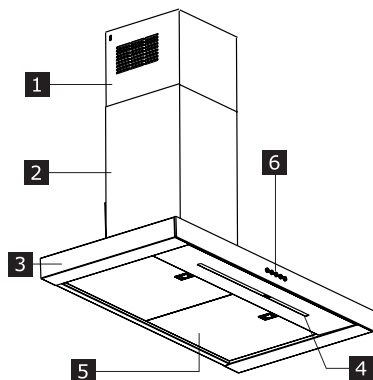
Alarm koji označava da je potrebno očistiti filter protiv mirisa: gumb "A" bljesne dva puta u sekundi.

Nakon što su filteri obnovljeni, resetirajte signal alarma.

Energetska učinkovitost

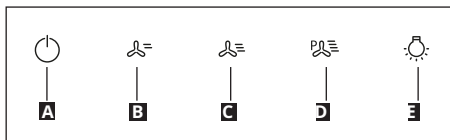
Podaci o proizvodu, prema 65/2014	Jedinica	Vrijednost
Ime dobavljača	IKEA	
Oznaka modela	KULINARISK 303.831.44	
Godišnja učinkovitost	kWh/a	34,8
Klasa energetske učinkovitosti		A++
Dinamička učinkovitost fluida		37,6
Klasa dinamičke učinkovitosti fluida		A
Učinkovitost osvjetljenja	luks/W	58
Klasa učinkovitosti osvjetljenja		A
Učinkovitost filtriranja masti	%	85,1
Klasa učinkovitost filtriranja masti		B
Protok zraka pri minimalnoj brzini	m ³ /h	250
Protok zraka pri maksimalnoj brzini	m ³ /h	380
Protok zraka pri pojačanoj brzini	m ³ /h	700
Akustično A-ponderirano zvučno opterećenje u zraku pri minimalnoj brzini	dbA	51
Akustično A-ponderirano zvučno opterećenje u zraku pri pojačanoj brzini	dbA	59
Akustično A-ponderirano zvučno opterećenje u zraku pri minimalnoj brzini	dbA	72
Potrošnja energije u isključenom načinu rada	W	0,49
Potrošnja energije u stanju pripravnosti	W	N/A
Dodatne informacije prema 66/2014		
Faktor povećanja vremena		0,6
Indeks energetske učinkovitosti		36,6
Protok zraka izmjeren na mjestu najbolje učinkovitosti	m ³ /h	406,0
Tlak zraka izmjeren na točki najbolje učinkovitosti	Pa	463
maksimalni protok zraka	m ³ /h	700,0
Električno napajanje izmjereno na mjestu najbolje učinkovitosti	W	139,0
Nominalna snaga rasvjetnog sustava	W	6,0
Prosječno osvjetljenje rasvjetnog sustava na površini za kuhanje	luks	350
Razina zvučne snage na najvišoj postavci	dBA	59

Opis izdelka



- 1** Zgornji dimnik
- 2** Spodnji dimnik
- 3** Ogradje nape
- 4** Osvetljava z lučmi LED
- 5** Filter za maščobo
- 6** Krmilna plošča

Krmilna plošča



GUMB	FUNKCIJA
A = Hitrost	Vklopi / izklopi motor na hitrost ena. Opozorilo: izdelek se zažene z onemogočenim alarmom filtrov. Pritisnite in držite gumb približno 2 sekundi, ko so vse obremenitve izklopljene (motor + osvetljava), da vklopite alarm filtra za maščobo. LED (B) dvakrat utripa za potrditev. Če želite izklopiti alarm, znova pritisnite gumb in ga držite vsaj 2 sekundi. LED (B) enkrat utripa.
B = Hitrost	Zažene motor s hitrostjo dve / aktivira alarm filtra z aktivnim ogljem. Opozorilo: izdelek se zažene z onemogočenim alarmom filtrov. Pritisnite in držite gumb približno 2 sekundi, ko so vse obremenitve izklopljene (motor + osvetljava), da vklopite alarm filtra z aktivnim ogljem. LED (A) dvakrat utripa za potrditev. Če želite izklopiti alarm, znova pritisnite gumb in držite vsaj 2 sekundi. LED (A) enkrat utripa. Samo za način kroženja zraka.
C = Hitrost	Zažene motor pri hitrosti tri / Ponastavi alarm zamašitve filtra za maščobo. Pritisnite in držite gumb približno 2 sekundi, ko so vse obremenitve izklopljene (motor + osvetljava), da ponastavite alarm zamašitve filtrov. LED (A) utripa trikrat.
D = Hitrost	Zažene motor z intenzivno hitrostjo. Na tej hitrosti bo deloval 6 minut. Po preteku tega časa se sistem samodejno vrne na hitrost, ki je bila nastavljena pred tem. Če se zažene z izklopljenim motorjem, se bo po izteku časa preklopilo v položaj OFF. Če ga želite deaktivirati, pritisnite gumb D ali gumb A.
E = Osvetljava	Pritisnite na kratko: Vklopi in izklopi sistem osvetljave pri največji jakosti. Pritisnite in zadržite, da povečate ali zmanjšate jakost osvetljave.

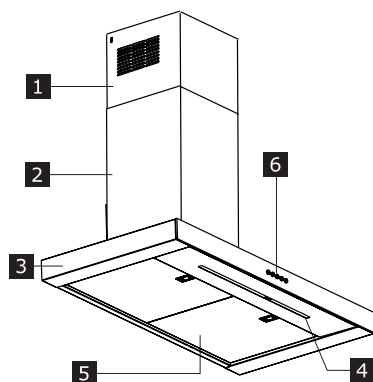
Alarm filtrov.

Ko je aktiviran alarm filtra, se čez čas prikažejo naslednja sporočila:
 Očistiti je treba alarm filtra za maščobo: tipka »A« utripa enkrat na sekundo.
 Očistiti je treba alarm filtra proti vonjavam: tipka »A« utripa dvakrat na sekundo.
 Ko so filtri obnovljeni, ponastavite alarmni signal.

Energetska učinkovitost

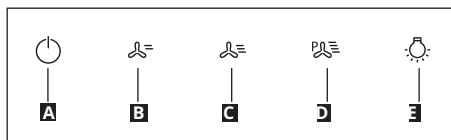
Informacije na tablici izdelka, v skladu z 65/2014	Enota	Vrednost
Naziv dobavitelja	IKEA	
Identifikacija modela	KULINARISK 303.831.44	
Poraba letne učinkovitosti	kWh/a	34,8
Razred energetske učinkovitosti		A++
Učinkovitost pretoka zraka		37,6
Razred učinkovitosti pretoka zraka		A
Učinkovitost osvetljave	lux/Watt	58
Razred učinkovitosti osvetljave		A
Učinkovitost filtriranja maščobe	%	85,1
Razred učinkovitost filtriranja maščobe		B
Pretok zraka pri minimalni hitrosti	m ³ /h	250
Pretok zraka pri maksimalni hitrosti	m ³ /h	380
Pretok zraka pri intenzivni hitrosti	m ³ /h	700
Zračna akustična A-utežena emisija zvokovne moči pri najnižji hitrosti	dBA	51
Zračna akustična A-utežena emisija zvokovne moči pri najvišji hitrosti	dBA	59
Zračna akustična A-utežena emisija zvokovne moči pri intenzivni hitrosti	dBA	72
Poraba energije v izklopljenem načinu	Watt	0,49
Poraba energije v stanju pripravljenosti	Watt	N/A
Dodatne informacije v skladu s 66/2014		
Koeficient podaljšanja časa		0,6
Indeks energetske učinkovitosti		36,6
Izmerjena stopnja pretoka zraka na točki največje učinkovitosti	m ³ /h	406,0
Izmerjena stopnja zračnega tlaka na točki največje učinkovitosti	Pa	463
maksimalni pretok zraka	m ³ /h	700,0
Izmerjena stopnja električnega napajanja na točki največje učinkovitosti	W	139,0
Nazivna moč sistema za osvetljevanje	W	6,0
Povprečna osvetljenost kuhalne površine, ki jo zagotavlja sistem za osvetljevanje	luksi	350
Raven zvočne moči pri najvišji nastavitvi	dBA	59

Опис производа



- 1** Горњи део димњака
- 2** Доњи део димњака
- 3** Тело аспиратора
- 4** LED трака
- 5** Филтер за маст
- 6** Контролна табла

Контролна табла



ТАСТЕР	ФУНКЦИЈА
A = Брзина	Укључује мотор у прву брзину или га искључује. Пажња: производ се покреће са онемогућеним алармом филтера. За активирање филтера за маст притисните и држите тастер око 2 секунде, са искљученим свим оптерећењима (мотор+светла). LED (B) двапут трепери за потврду. За искључивање аларма поново притисните и држите тастер бар 2 секунде. LED (B) трепери једном.
B = Брзина	Укључује мотор у другу брзину / Активира аларм филтера са активним угљем. Пажња: производ се покреће са онемогућеним алармом филтера. Притисните и држите дугме око 2 секунде кад су сва оптерећења искључена (мотор+осветљење) да бисте укључили аларм филтера са активним угљем. Лампица (A) трепне двапут ради потврде. За искључивање аларма поново притисните и држите тастер бар 2 секунде. LED (A) трепери једном. Само за режим рецикулације.
C = Брзина	Укључује мотор у трећу брзину / Поништава аларм засићења филтера за масти. Притисните и држите тастер око 2 секунде кад су сва оптерећења искључена (мотор+осветљење) да бисте поништили аларм засићења филтера. Лампица (A) трепне три пута.
D = Брзина	Укључује мотор појачаном брзином. Ова брзина је ограничена на 6 минута. По истеку тог времена уређај се аутоматски враћа на раније подешену брзину. Ако се активира док је мотор искључен, по истеку тог времена ће се искључити. За искључивање притисните дугме D или дугме A.
E = Осветљење	Притисните кратко: Укључује и искључује осветљење максималним интензитетом. Притисните и држите да бисте повећали или смањили интензитет светла.

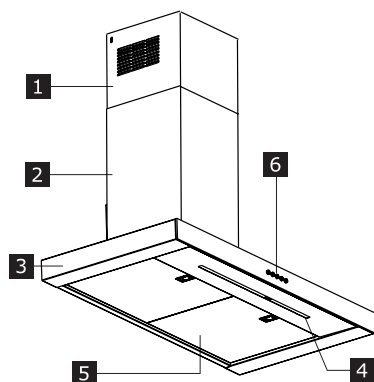
Аларм филтера.

Када је аларм филтера укључен, током времена се приказују следеће поруке:
Аларм за неопходност чишћења филтера за масти: тастер „А“ трепће једном у секунди.
Аларм за неопходност чишћења филтера за мирисе: тастер „А“ трепће двапут у секунди.
После регенерације филтера ресетујте сигнал аларма.

Енергетска ефикасност

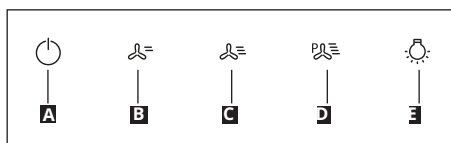
Подаци о производу, према 65/2014	Јединица	Вредност
Име добављача	IKEA	
Ознака модела	KULINARISK 303.831.44	
Годишња потрошња	kWh/a	34,8
Класа енергетске ефикасности		A++
Ефикасност динамике флуида		37,6
Класа ефикасност динамике флуида		A
Ефикасност осветљења	luks/W	58
Класа ефикасност осветљења		A
Ефикасност филтрирања масти	%	85,1
Класа ефикасности филтрирања масти		B
Проток ваздуха при минималној брзини	m ³ /h	250
Проток ваздуха при максималној брзини	m ³ /h	380
Проток ваздуха при појачаној брзини	m ³ /h	700
Акустична А-пондерисана звучна снага у ваздуху при минималној брзини	dbA	51
Акустична А-пондерисана звучна снага у ваздуху при максималној брзини	dbA	59
Акустична А-пондерисана звучна снага у ваздуху при појачаној брзини	dbA	72
Потрошња енергије у искљученом режиму	W	0,49
Потрошња енергије у режиму мировања	W	N/A
Додатне информације према 66/2014		
Фактор временског повећања		0,6
Индекс енергетске ефикасности		36,6
Измерени проток ваздуха у тачки највеће ефикасности	m ³ /h	406,0
Мерени притисак ваздуха у тачки највеће ефикасности	Pa	463
максималан проток ваздуха	m ³ /h	700,0
Мерена улазна електрична снага у тачки највеће ефикасности	W	139,0
Номинална снага система осветљења	W	6,0
Просечна јачина осветљења на грејној површини	lux	350
Ниво звучне снаге на највишем подешавању	dBA	59

Izstrādājuma apraksts



- 1** Augšējais dūmvads
- 2** Apakšējais dūmvads
- 3** Tvaika nosūcēja korpus
- 4** LED apgaismojums
- 5** Tauku filtrs
- 6** Vadības panelis

Vadības panelis



POGA	FUNKCIJA
A = Ātrums	<p>Ieslēgt/izslēgt motoru pirmajā ātrumā.</p> <p>Uzmanību: produkts sāk darboties, kad filtra signalizācija ir atspējota. Nospiediet un turiet pogu apmēram 2 sekundes, kad visas slodzes ir atspējotas (motors + gaismas), lai aktivizētu prettauku filtra signalizāciju. Gaismas diode (B) mirgo divas reizes apstiprinājumam. Lai izslēgtu signalizāciju, nospiediet pogu vēlreiz un turēt to nospiestu vismaz 2 sekundes. Gaismas diode (B) mirgo vienu reizi.</p>
B = Ātrums	<p>Ieslēdz motoru ar otro ātrumu/aktivizē ogles filtra signalizāciju.</p> <p>Uzmanību: produkts sāk darboties, kad filtra signalizācija ir atspējota. Nospiežot un turēt nospiestu pogu apmēram 2 sekundes, kad visas slodzes ir izslēgtas (motors+apgaismojums), lai ieslēgtu aktivētās ogles filtra signalizāciju. Apstiprināšanai gaismas diode (A) mirgo divreiz. Lai izslēgtu signalizāciju, nospiežot pogu vēlreiz un turēt to nospiestu vismaz 2 sekundes. Gaismas diode (A) mirgo vienu reizi. Attiecas tikai uz recirkulācijas režīmu.</p>
C = Ātrums	<p>Ieslēdz motoru ar trešo ātrumu / Atiestatīt prettauku filtra piesātinājuma signalizāciju.</p> <p>Nospiežot un turēt nospiestu pogu apmēram 2 sekundes, kad ir izslēgtas visas slodzes (motors+apgaismojums), lai atiestatītu filtru piesātinājuma signalizāciju. Gaismas diode (A) mirgo trīs reizes.</p>
D = Ātrums	<p>Ieslēgt motoru pastiprinātāja ātrumā.</p> <p>Šis ātrums ir iestatīts uz 6 minūtēm. Pēc tam sistēma automātiski atgriezies iepriekš uzstādītajā ātrumā. Ja tas tiek aktivizēts kopā ar izslēgtu motoru, tad tas laika perioda beigās tiek IZSLĒGTS. Lai to deaktivizētu, nospiediet pogu D vai nospiediet pogu A.</p>
E = Apgaismojums	<p>Nospiežot īsi: Ieslēgt un izslēgt apgaismojuma sistēmu ar maksimālu intensitāti.</p> <p>Nospiežot un turēt nospiestu, lai palielinātu vai samazinātu apgaismojuma intensitāti.</p>

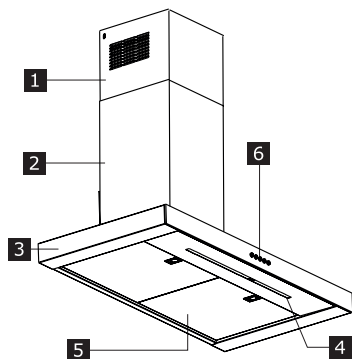
Filtru signalizācija.

Ja tiek aktivizēta filtru signalizācija, tad laika gaitā parādās šādi paziņojumi:
 Signalizācija „Izīztīra tauku filtrs”: Ik pēc sekundes nomirgo taustiņš „A”.
 Signalizācija „Izīztīra smaku filtrs”: Divas reizes sekundē nomirgo taustiņš „A”.
 Kad filtri ir atjaunoti, atiestatiet trauksmes signālu.

Energoefektivitāte

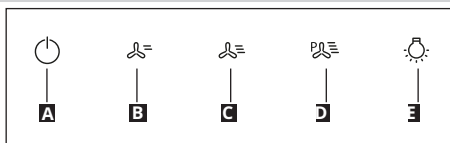
Izstrādājuma datu lapas informācija saskaņā ar 65/2014	Mērvienība	Vērtība
Piegādātāja nosaukums	IKEA	
Modeļa identifikators	KULINARISK 303.831.44	
Gada patēriņa efektivitāte	kWh/a	34,8
Energoefektivitātes klase		A++
Šķidruma dinamiskā efektivitāte		37,6
Šķidruma dinamiskās efektivitātes kategorija		A
Apgaismojuma efektivitāte	lukss/vats	58
Apgaismojuma efektivitātes klase		A
Smērvielas filtrēšanas efektivitāte	%	85,1
Smērvielu filtrēšanas efektivitātes klase		B
Gaisa plūsma ar minimālo ātrumu	m ³ /h	250
Gaisa plūsma ar maksimālo ātrumu	m ³ /h	380
Gaisa plūsma ar palielinātu ātrumu	m ³ /h	700
Gaisa vadītās A svērtās skaņas jaudas emisija pie minimālā ātruma	dBa	51
Gaisa vadītās A svērtās skaņas jaudas emisija pie maksimālā ātruma	dBa	59
Gaisa vadītās A svērtās skaņas jaudas emisija pie palielināta ātruma	dBa	72
Jaudas patēriņš izslēgtā režīmā	Vati	0,49
Jaudas patēriņš gaidīšanas režīmā	Vati	N/A
Papildu informācija saskaņā ar 66/2014 prasībām		
Laika palielinājuma faktors		0,6
Energoefektivitātes indekss		36,6
Izmērītā gaisa plūsma visefektīvākajā punktā	m ³ /h	406,0
Izmērītais gaisa spiediens visefektīvākajā punktā	Pa	463
maksimālā gaisa plūsma	m ³ /h	700,0
Izmērītā elektriskā jauda visefektīvākajā punktā	W	139,0
Apgaismojuma sistēmas nominālā jauda	W	6,0
Apgaismojuma sistēmas vidējais apgaismojums uz sildvirsmas	lukss	350
Skaņas jaudas līmenis augstākajā iestatījumā	dBa	59

Toote kirjeldus



- 1** Korstna ülemine osa
- 2** Korstna alumine osa
- 3** Õhupuhasti korpus
- 4** LED-valgustus
- 5** Rasvafilter
- 6** Juhtpaneel

Juhtpaneel



NUPP	FUNKTSIOON
A = kiirus	Lülitab mootori sisse/välja esimesel kiirusel. Tähelepanu: toode käivitub, kui filtri märguanne on inaktiveeritud. Rasvafiltri märguande aktiveerimiseks vajutage ja hoidke nuppu umbes 2 sekundit all, kui kõik funktsioonid (mootor ja tuled) on välja lülitatud. LED (B) vilgub kinnituseks kaks korda. Märguande välja lülitamiseks vajutage nuppu uuesti ja hoidke seda vähemalt 2 sekundit all. LED (B) vilgub ühe korra.
B = kiirus	Lülitab mootori sisse teisel kiirusel / aktiveerib aktiivsöefiltri märguande. Tähelepanu: toode käivitub, kui filtri märguanne on inaktiveeritud. Aktiivsöefiltri märguande sisse lülitamiseks vajutage ja hoidke nuppu all umbes 2 sekundit, kui kõik funktsioonid (mootor ja valgustus) on välja lülitatud. Valgusdiood (A) vilgub kinnituseks kaks korda. Märguande välja lülitamiseks vajutage nuppu uuesti ja hoidke seda all vähemalt 2 sekundit. LED (A) vilgub ühe korra. Ainult ringlusrežiimi korral.
C = kiirus	Lülitab mootori sisse kolmandal kiirusel / lähtestab rasvafiltri küllastumise märguande. Filtrite küllastumise märguande lähtestamiseks vajutage ja hoidke nuppu all umbes 2 sekundit, kui kõik funktsioonid (mootor ja valgustus) on välja lülitatud. LED (A) vilgub kolm korda.
D = kiirus	Lülitab mootori sisse intensiivsel kiirusel. See kiirus on ajastatud 6 minutiks. Pärast selle aja möödumist pöördub süsteem automaatselt tagasi eelnevalt seadistatud kiirusele. Kui see aktiveeritakse väljalülitatud mootoriga, lülitub see pärast aja möödumist VÄLJA. Selle inaktiveerimiseks vajutage nuppu D või nuppu A
E = valgustus	Lühike vajutus: lülitab sisse ja välja valgustuse maksimaalse intensiivsuse. Valguse intensiivsuse suurendamiseks või vähendamiseks vajutage ja hoidke nuppu all.

Filtrite häire.

Filtrite häire aktiveerimisel ilmuvad aja jooksul järgmised sõnumid:

Rasvafiltri häire, vajab puhastamist: Klahv „A“ vilgub kord sekundis.

Lõhnastase filtri häire, vajab puhastamist: Klahv „A“ vilgub kaks korda sekundis.

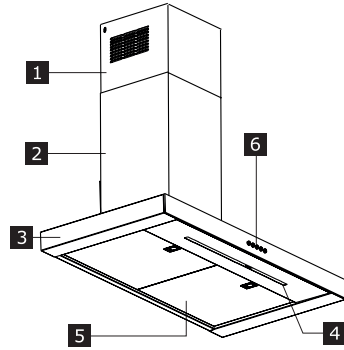
Kui filtrid on regenereeritud, lähtestage häiresignaali.

Energiatõhusus

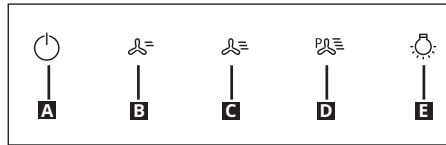
Tootekirjelduse teave vastavalt määrusele 65/2014	Ühik	Väärtus
Tarnija nimi	IKEA	
Mudeli identifikaator	KULINARISK 303.831.44	
Aastane energiatõhusus	kWh/a	34,8
Energiatõhususe klass		A++
Äratõmbetõhusus		37,6
Äratõmbetõhususe klass		A
Valgustuse tõhusus	luks/vatt	58
Valgustuse energiatõhususe klass		A
Rasva filtreerimise tõhusus	%	85,1
Rasva filtreerimise tõhususe klass		B
Õhuvool minimaalsel kiirusel	m ³ /h	250
Õhuvool maksimaalsel kiirusel	m ³ /h	380
Õhuvool intensiivsel kiirusel	m ³ /h	700
Õhus leviv müra A-kaalutud müravõimsustase minimaalsel kiirusel	dBA	51
Õhus leviv müra A-kaalutud müravõimsustase maksimaalsel kiirusel	dBA	59
Õhus leviv müra A-kaalutud müravõimsustase intensiivsel kiirusel	dBA	72
Energiatarve väljalülitatud režiimis	Vatt	0,49
Energiatarve ooterežiimis	Vatt	N/A
Lisateave vastavalt määrusele 66/2014		
Aja suurendustegur		0,6
Energiatõhususe indeks		36,6
Mõõdetud õhuvooluhulk suurima tõhususega tööolukorras	m ³ /h	406,0
Mõõdetud õhurõhk parima tõhususe punktis	Pa	463
maksimaalne õhuvool	m ³ /h	700,0
Mõõdetud elektri võimsussisend parima tõhususe punktis	W	139,0
Valgustussüsteemi nimivõimsus	W	6,0
Valgustussüsteemi keskmine valgustugevus pliidiplaadil	lux	350
Helivõimsuse tase kõige võimsamal seadistusel	dBA	59

وصف المنتج

- 1 المدخنة العلوية
- 2 المدخنة السفلية
- 3 جسم الشفاط
- 4 الإضاءة
- 5 مرشح إزالة الدهون
- 6 لوحة التحكم



لوحة التحكم



الزر	الوظيفة
= A السرعة	يقوم بتشغيل/إطفاء المحرك على السرعة واحد. تنبيه: يبدأ الجهاز بالعمل وإنذار المرشحات غير نشط. اضغط واستمر بالضغط على المفتاح لمدة 2 ثانية تقريباً، بعد إلغاء تنشيط جميع الأحمال (المحرك + المصابيح)، لتنشيط إنذار مرشح إزالة الدهون. تومض لمبة الليد (B) LED مرتين للتأكيد. من أجل إطفاء الإنذار، اضغط مجدداً على المفتاح واستمر بالضغط عليه لمدة 2 ثانية على الأقل. تومض لمبة الليد (B) LED مرة واحدة.
= B السرعة	يقوم بتشغيل المحرك على السرعة اثنان / يقوم بتنشيط إنذار مرشح الكربون النشط. تنبيه: يبدأ الجهاز بالعمل وإنذار المرشحات غير نشط. اضغط واستمر بالضغط على المفتاح لمدة 2 ثانية تقريباً، بعد إلغاء تنشيط جميع الأحمال (المحرك + المصابيح)، لتنشيط إنذار مرشح الكربون النشط. تومض لمبة الليد (A) LED مرتين من أجل التأكيد. من أجل إطفاء الإنذار، اضغط مجدداً على المفتاح واستمر بالضغط عليه لمدة 2 ثانية على الأقل. تومض لمبة الليد (A) LED مرة واحدة. فقط لوضع إعادة التدوير.
= C السرعة	يقوم بتشغيل المحرك على السرعة ثلاثة / يعيد ضبط إنذار تشيع مرشحات إزالة الدهون. اضغط واستمر بالضغط على المفتاح لمدة 2 ثانية تقريباً، بعد إلغاء تنشيط جميع الأحمال (المحرك + المصابيح)، لإعادة ضبط إنذار تشيع المرشحات. تومض لمبة الليد (A) LED ثلاث مرات.
= D السرعة	يقوم بتشغيل المحرك على السرعة المكثفة. هذه السرعة محددة بمدة 6 دقائق. في نهاية الزمن المضبوط، يعود النظام أوتوماتيكياً إلى السرعة المضبوطة مسبقاً. إذا تم تنشيطها والمحرك مطفأ، فإن المحرك يعود إلى وضع الإطفاء OFF في نهاية الوقت المضبوط. من أجل إلغاء تنشيطها، اضغط على المفتاح D أو اضغط على المفتاح A.
= E الإضاءة	الضغط ضغطة قصيرة يُشغّل ويُطفئ نظام الإضاءة على الشدة القصوى. اضغط مع الاستمرار من أجل زيادة وتخفيض شدة الإضاءة.

إنذار المرشحات.

عندما ينشط إنذار المرشحات، تظهر الرسائل التالية وفقاً للظروف:

يجب تنظيف مرشحات إزالة الدهون: يومض الزر "A" مرة في الثانية. للتعرف على الصيانة، انظر فقرة الصيانة والنظافة.

يجب تنظيف مرشح إزالة الروائح: يومض الزر "A" مرتان في الثانية. للتعرف على الصيانة، انظر فقرة الصيانة والنظافة.

بمجرد تجديد المرشحات، أعد ضبط إشارة الإنذار (انظر فقرة لوحة التحكم).

كفاءة استهلاك الطاقة الخاصة بموقد الطهي

المعلومات الواردة على بطاقة المنتج وفقاً للمعيار 2014/65	الوحدة	القيمة
اسم المورد	IKEA	
الرقم التعريفي للطراز	KULINARISK 303.831,44	
استهلاك الطاقة السنوي	كيلوواط بالساعة/سنة	34,8
فئة كفاءة استهلاك الطاقة		++A
الكفاءة الديناميكية للسوائل		37,6
فئة الكفاءة الديناميكية للسوائل		A
كفاءة الإضاءة	لُكس/واط	58
فئة كفاءة الإضاءة		A
كفاءة ترشيح إزالة الدهون	%	85,1
فئة كفاءة ترشيح إزالة الدهون		B
تدفق الهواء على السرعة الصغرى	م ³ /ساعة	250
تدفق الهواء على السرعة القصوى	م ³ /ساعة	380
تدفق الهواء على السرعة المكثفة	م ³ /ساعة	700
انبعاث الطاقة الصوتية A الموزونة في الهواء على السرعة الصغرى	ديسيبل	51
انبعاث الطاقة الصوتية A الموزونة في الهواء على السرعة القصوى	ديسيبل	59
انبعاث الطاقة الصوتية A الموزونة في الهواء على السرعة المكثفة	ديسيبل	72
استهلاك التيار في وضع إيقاف التشغيل	واط	0,49
استهلاك التيار في وضع الاستعداد	واط	غير متاح
معلومات إضافية وفقاً للمعيار 2014/66		
معامل زيادة الوقت		0,6
مؤشر كفاءة الطاقة		36,6
معدل تدفق الهواء المُقاس في نقطة الكفاءة الفضلى	م ³ /ساعة	406,0
ضغط الهواء المُقاس في نقطة الكفاءة الفضلى	باسكال	463
أقصى تدفق للهواء	م ³ /ساعة	700,0
التغذية الكهربائية المُقاسة في نقطة الكفاءة الفضلى	واط	139,0
القدرة الاسمية لنظام الإضاءة	واط	6,0
متوسط إضاءة نظام الإضاءة على موقد الطهي	لُكس	350
مستوى الطاقة الصوتية عند الضبط على الحد الأقصى	ديسيبل	59

Country name in local languages	Telephone number	Opening times
Australia	Victoria: (03) 8523 2154 New South Wales: (02) 5020 6641 Queensland: (07) 3380 6800 IKEA Perth: (08) 9201 4532 IKEA Adelaide: (08) 8154 4532	
Österreich	13602771461	Mo-Fr: 8 - 20
België / Belgique	26200311	Ma-Vr: 8 - 20 / Lun-Ven: 8 - 20
България	02 4003536	Пон-Пт: 8 - 20
Canarias	913754126	Lunes-Viernes: 8 - 20
Κύπρος	http://www.ikea.com	8 - 20
Hrvatska	0800 3636	Pon-Pet: 8 - 20
Česká republika	225376400	Po-Pá: 8 - 20
Danmark	70150909	Man.-Fre.: 9 - 20
Eesti	http://www.ikea.com	E-R: 8 - 20
Suomi	981710374	Lu-Ve: 8 - 20
France	170480513	Lun-Ven: 9 - 21
Deutschland	6929993602	Mo-Fr: 8 - 20
Great Britain	2076601517	Mon-Fri: 8 - 20
Ελλάδα	2109696497	Δευ-Παρ: 8 - 20
Magyarország	(06-1)-3285308	Hétfő-Péntek: 8 - 20
Italia	+39 02/38591334	Lun-Ven: 8 - 20
Ireland	2076601517	Mon-Fri: 8 - 20
Ísland	5852409	Mánudagur-Föstudagur Kl.: 8 - 20
Latvija	http://www.ikea.com	P. - Pk.: 8 - 20
Lietuva	(0) 520 511 35	Pirm.-Penkt.: 8 - 20
Mayorca	913754126	Lunes-Viernes: 8 - 20
Malta	+356 (0)25464000	Mon-Fri: 8 - 20
Norge	23500112	Man-Fre: 8 - 20
Nederland	050-7111267 / +31 507111267	Ma-Vr: 8 - 20
Polska	225844203	Poniedziałek-Piątek: 8 - 20
Portugal	213164011	Seg.-Sex.: 9 - 21
România	021 2044888	Luni-Vineri: 8 - 20
Россия	84957059426	Пон-Пятн: 9 - 21
Србија	011 7 555 444	Пон-Пет: 8 - 20
Slovensko	(02) 50102658	Pon-Pia: 8 - 20
Slovenija	+386-1-8107781	Ponedeljek-Petek: 8 - 20
España	913754126	Lunes-Viernes: 8 - 20
Sverige	0775-700 500	Mån-Fre: 8 - 20
Schweiz / Suisse / Svizzera (Ticino)	225675345	8 bis 20 Werktag / Lun-Ven: 8 - 20
Türkiye	+90/262/644 65 95	Pzt-Cuma: 8 - 20
Україна	http://www.ikea.com	Понеділок-П'ятниця: 8 - 20
Maroc / المغرب	+212 (5) 20100900 www.ikea.com	

