


TORSBODA



Design and Quality
IKEA of Sweden

Efnisyfirlit

Öryggi	4	Ráð um þvottaefni	18
Almennar upplýsingar	4	Fyllt á þvottaefnið	19
Fyrirhuguð notkun	4	Leirtau	19
Takmarkanir notendahóps	4	Skemmdir á gleri og leirtau	19
Örugg uppsetning	4	Raðað inn leirtau.....	19
Örugg notkun	5	Þvottur leirtaus.....	20
Skemmd tæki	6	Grundvallaratriði varðandi notkun	20
Hættur fyrir börn	6	Kveikt á vélinni.....	20
Forðist skemmdir	7	Kerfi stillt.....	20
Örugg uppsetning	7	Stilling viðbótarkerfa.....	20
Örugg notkun	7	Stilling forvals tíma	20
Umhverfisvernd og sparnaður	7	Kerfi sett í gang	20
Umbúðum fargað.....	7	Kerfi truflað	21
Orkusparnaður.....	7	Kerfi stöðvað	21
Aquasensor.....	7	Slökkt á vélinni.....	21
Sjálfvirk hurðaropnun	7	Grunnstillingar	22
Uppsetning og tenging	8	Yfirlit yfir grunnstillingar	22
Afhentur búnaður.....	8	Grunnstillingum breytt.....	23
Tæki sett upp og tengt.....	8	Þrif og umhirða	23
Frárennislögn	8	Þrif á geymi vélarinnar	23
Neysluvatnslögn.....	8	Hreinsiefni.....	23
Tenging við rafmagn.....	8	Ábendingar um umhirðu tækja.....	23
Vörulýsing	9	Machine Care 	23
Tækið.....	9	Síukerfi.....	24
Stjórnborð.....	10	Þrif á úðaörmum	25
Yfirlit yfir kerfi	12	Bilanagreining	26
Upplýsingar um prófstofnanir	12	Vélaröryggi.....	26
Viðbótarstillingar	13	Villukóði / villuboð / merki	26
Búnaður	13	Útkoma uppþvottar	28
Efri leirtauskúffa	13	Athugasemdir á skjásvæði.....	31
Neðri leirtausrekki	14	Bilanir	31
Hnífapararekki	14	Skemmdir á vél	32
Hilla	15	Hávaði.....	32
Grindur	15	Þrif á frárennislidælu.....	33
Hæð leirtausrekka	15	Flutningar, geymsla og förgun	33
Fyrir fyrstu notkun	16	Vél tekin í sundur.....	33
Fyrsta gangsetning	16	Vél frostvarin	33
Vatnsmýkingarefni	16	Vél flutt	33
Yfirlit yfir stillingar vatnshörku.....	16	Förgun gamalla véla.....	33
Stilling vatnsmýkingarefnis	16	Tæknilegar upplýsingar	34
Salt fyrir uppþvottavélar.....	16	Upplýsingar um ókeypis og opinn hugbúnað	34
Slökkt á kerfi vatnsmýkingarefnis	17	Samræmisyfirlýsing	34
Endurnýjun vatnsmýkingarefnis	17	IKEA ábyrgðarskírteini	34
Notkun gljáa	17	Notendapjónusta	35
Gljái	17		
Stillingar aukagljáa	17		
Slökkt á notkun gljáa	18		
Þvottaefni	18		
Hentug þvottaefni	18		
Óhentug þvottaefni	18		

Öryggi

Fylgið eftirfarandi öryggisleiðbeiningum.

Almennar upplýsingar

- Lesið þennan leiðarvísi vandlega.
- Geymið handbók og vöruupplýsingar fyrir síðari tilvísanir eða seinni eigendur.
- Ekki tengja tækið ef það hefur orðið fyrir tjóni í flutningum.

Fyrirhuguð notkun

Notið tækið eingöngu:

- til að þvo heimilisleirtau.
- á heimilum eða í lokuðum rýmum þess.
- í allt að 4000 m yfir sjávarmáli.

Takmarkanir notendahóps

Börn, 8 ára og eldri og fólk með skerta líkamlega, skynræna eða andlega getur, eða skort á reynslu og/eða þekkingu, mega nota þetta tæki, ef þau eru undir eftirlitið eða hafa fengið leiðbeiningar um örugga notkun tækisins og skilja hættuna sem getur fylgt.

Börn mega ekki leika sér að tækinu.

Börn mega ekki sjá um þrif og viðhald tækis nema undir eftirliti.

Haldið börnum yngri en 8 ára frá tækinu og tengisnúru þess.

Örugg uppsetning

VIÐVÖRUN – Hætta á slysum!

- Röng uppsetning getur valdið meiðslum.
- Við uppsetningu og tengingu tækist skal fylgja leiðbeiningum í notenda- og samsetningarhandbókum.

VIÐVÖRUN – Hætta á raflosti!

- Ef ekki er staðið rétt að uppsetningu getur það skapað hættu.
 - Tengid og notið tækið í samræmi við forskriftir á kennispjaldi.
 - Notið ávallt rafmagnssnúruna sem fylgir með nýju tæki.
 - Aðeins skal tengja tækið við rafmagnsgjafa í gegnum réttar jarðtengdar innstungur.
 - Hlíðarleiðarakerfi rafmagnshússins verður að vera rétt sett upp.
 - Aldrei nota tækið með utanaðkomandi fylgihlutum s.s. tímamæli eða fjarstýringu.
 - Í uppsetningu tækis verður rafmagnstengið að vera aðgengilegt, ef svo er ekki verður að setja upp fjölpóla aftengibúnað í rafmagnskassa í samræmi við uppsetningarreglur.
 - Þegar tækið er sett upp skal ganga úr skugga um að rafmagnssnúran sé ekki klemmd eða skemmd.
- Hættulegt er að klippa inntaksslönguna eða setja vatnskassalokann í vatn.
 - Ekki má láta vatn fljóta yfir plathúsið. Rafloki er á plathúsinu á inntaksslöngunni.
 - Klippið aldrei inntaksslönguna. Inntaksleiðslan inniheldur rafstrengi.

VIÐVÖRUN – Eldhætta!

- Hættulegt er að nota framlengingarsnúru eða önnur millistykki sem ekki eru samþykkt.
 - Notið ekki framlengingarsnúru eða fjöltengi.
 - Einungis skal nota millistykki og rafmagnstengisnúru sem eru samþykkt af framleiðanda.

- Ef rafmagnstengisnúran er of stutt og ekki lengur til staðar skal hafa samband við rafvirkja til að laga uppsetningu hússins.
- Snerting á milli tækis og uppsetningarlína getur leitt til galla í uppsetningarlínunum, t.d. á gaslínur og raflínur. Gas frá ryðinni gaslínu getur kviknað í. Skemmd raflína getur valdið skammhlaupi.
- Gakktu úr skugga um að það sé að minnsta kosti 5 cm fjarlægð á milli tækisins og uppsetningarröranna.

⚠ **VIÐVÖRUN – Hætta á slysum!**

- Þegar tækjahurð er opnuð eða henni lokað hreyfast hjarirnar og geta valdið slysum.
- Ef tæki sem ísett eru neðan frá eða eru innbyggð eru ekki föst í hólfi sínu og hliðarveggur er þannig aðgengilegur þarf að fóðra svæðið sem hjarirnar hreyfst um til hliðanna. Hlífarnar eru fánlegar hjá IKEA eða héraðs- og borgaryfirvöldum.

⚠ **VIÐVÖRUN – Hætta á veltu!**

- Röng uppsetning getur valdið halla tækis.
- Undireiningar eða samþætt tæki skal aðeins staðsetja undir stöðugu vinnuborði sem er fest við aðliggjandi skápa.

Örugg notkun

⚠ **VIÐVÖRUN – Hætta á alvarlegum heilsuskaða!**

- Ef ekki er farið eftir öryggisleiðbeiningum og notkunarleiðbeiningum á umbúðum þvottaefnis eða hreinsiefnis getur það valdið alvarlegu heilsutjóni.
- Fylgið öryggis- og notkunarleiðbeiningum á umbúðum þvottaefnis og hreinsiefnis.

⚠ **VIÐVÖRUN – Sprengihætta!**

- Leysiefni í þvottahólfi tækis getur valdið sprengingum.
- Setjið aldrei leysiefni í þvottahólf tækisins.
- Sterk basísk ætiefni eða mjög súr hreinsiefni í snertingu við hluti þvottahólfsins úr áli geta valdið sprengingum.
- Notaðu aldrei sterk basísk ætiefni eða mjög súr hreinsiefni, sérstaklega ef ætluð eru í atvinnu eða iðnaði, ásamt álhlutum (t.d. fitusíur eldavéla eða álpotta) í umhirðu tækis.

⚠ **VIÐVÖRUN – Hætta á slysum!**

- Opnun hurðar tækis getur valdið meiðslum.
- Til að forðast slys, t.d. fall, skal hurð tækis eingöngu opnuð og lokuð í þeim tilgangi að setja eða fjarlægja leirtau.
- Ekki skal sitja eða standa á opinni hurð tækis.
- Hnífar og önnur beitt áhöld geta valdið meiðslum.
- Setjið hnífa og beitt áhöld í hnífaparakörfu eða hnífabakka með beitta hlutann vísandi niður.

⚠ **VIÐVÖRUN – Hætta á að brenna sig!**

- Heitt vatn getur skvettst úr tæki ef hurð þess er opnuð á meðan tækið er í gangi.
- Opnið hurð tækis varlega á meðan það er í gangi.

⚠ **VIÐVÖRUN – Hætta á raflosti!**

- Raki sem kemst inn getur valdið raflosti.
- Tækið skal einungis notast innandyra.
- Tækið má ekki verða fyrir miklum hita og raka.
- Ekki nota háþrýstiúða eða gufuhreinsi til að þrifa tækið.
- Skemmd einangrun rafmagnssnúrunnar er hættuleg.
- Látið rafmagnssnúruna ekki komast í snertingu við heita hluti eða varmauppsprettur.

- Rafmagnssnúran má aldrei snerta oddhvassa hluti eða hvassar brúnir.
- Aldrei má brjóta upp á rafmagnssnúruna, kremja hana eða breyta henni á neinn hátt.

Skemmd tæki

⚠ **VIÐVÖRUN – Hætta á raflosti!**

- Skemmt tæki eða rafmagnssnúra er hættulegt.
 - Notið aldrei skemmt tæki.
 - Notið aldrei tæki með sprungið eða brotið yfirborð.
 - Ekki toga í rafmagnssnúruna til að aftengja tækið rafmagni. Takið alltaf í rafmagns-klónna.
 - Ef tækið eða rafmagnssnúra er skemmd skaltu taka strax úr sambandi eða slá út öryggi og skrúfa fyrir vatnskrana.
 - Hafið samband við notendapjónustu.
- Ófullnægjandi viðgerðir eru hættulegar.
 - Aðeins hæft starfsfólk má gera við tækið.
 - Einungis má nota upprunalega varahluti til að gera við tækið.
 - Ef rafmagnstengisnúra eða tengisnúra þessa tækis er skemmd, verður að skipta henni út fyrir sérstaka nettengisnúru eða sérstaka tækjatengisnúru sem fæst hjá framleiðanda eða þjónustuveri hans.

Hættur fyrir börn

⚠ **VIÐVÖRUN – Hætta á köfnun!**

- Börn geta kafnað ef þau setja umbúðir yfir höfuð sér eða upp í sig.
 - Geymið umbúðir þar sem börn ná ekki til.
 - Börn mega ekki leika sér að umbúðunum.
- Börn geta kafnað ef þau anda að sér eða neyta smáhluta.
 - Geymið smáhluti þar sem börn ná ekki til.
 - Börn mega ekki leika sér að smáhlutunum.
- Börn geta lokast í tækinu og kafnað.
 - Notaðu barnalæsingu ef slíkt er til staðar.
 - Börn mega ekki nota tækið eða leika sér að því.

⚠ **VIÐVÖRUN – Hætta á heilsuskaða!**

- Börn geta lokast inni í tækinu og lent í lífshættu.
 - Ef um ræðir tæki sem ekki lengur í notkun skal aftengja rafmagnstengið á snúrunni, klippa síðan rafmagnssnúruna og eyðileggja læsingu hurðar tækis svo hún lokist ekki lengur.

⚠ **VIÐVÖRUN – Hætta á að kremjast!**

- Börn geta festst milli hurðar og innréttingar þegar tæki eru staðsett ofan á innréttingu.
 - Hafið aðgát ef hurð tækis er opnuð og lokuð í návist barna.

⚠ **VIÐVÖRUN – Hætta á efnabruna!**

- Skolunar- og hreinsiefni geta valdið bruna í munni, hálsi og augum.
 - Geymið hreinsi- og þvottaefni þar sem börn ná ekki til.
 - Haldið börnum frá opnu tæki. Vatnið í þvottahólfinu er ekki drykkjarhæft. Þar geta leynst leifar af hreinsi- og þvottaefni.

⚠ **VIÐVÖRUN – Hætta á slysum!**

- Börn geta klemmt og meitt fingur sína í raufum við lok hólfis þvottaefnis.
 - Haldið börnum frá opnu tæki.

Forðist skemmdir

Örugg uppsetning

ATHUGIÐ!

- Röng uppsetning tækis getur valdið skemmdum.
 - Ef uppþvottavélin er sett undir eða yfir önnur heimilistæki, fylgið uppsetningarleiðbeiningum uppþvottavélar ásamt uppsetningarhandbók viðkomandi heimilistækis.
 - Ef engar upplýsingar eru tiltækar eða þær koma ekki fram í uppsetningarleiðbeiningum verður að leita til framleiðanda viðeigandi heimilistækja til að tryggja að leyfilegt sé að setja uppþvottavélina fyrir neðan eða ofan viðkomandi heimilistæki.
 - Ekki má setja uppþvottavélina fyrir ofan eða neðan tæki ef engar upplýsingar frá framleiðanda liggja fyrir.
 - Til að tryggja örugga notkun allra heimilistækja, fylgdu áfram uppsetningarleiðbeiningum uppþvottavélarinnar.
 - Ekki setja uppþvottavélina undir helluborð.
 - Ekki hafa uppþvottavélina nálægt hitagjöfum s.s. ofnum, hitageymslu, bakaraofnum eða öðrum tækjum sem framleiða hita.
- Snerting á milli einingarinnar og vatnsröranna getur valdið tæringu á vatnsrörinu og vatnsrörið getur lekið.
 - Gakktu úr skugga um að það sé að minnsta kosti 5 cm fjarlægð á milli tækisins og vatnsrörsins. Þetta hefur ekki áhrif á meðfylgjandi lagnir fyrir neysluvatnstengingu og frárennslistengingu.
- Breyttar eða skemmdar vatnsslöngur geta valdið tjóni á eignum og tækjum.
 - Aldrei beygja, kreista, breyta eða skera sundur vatnsslöngur.

- Notið eingöngu meðfylgjandi vatnsslöngur eða upp-runalegar varaslöngur.
- Aldrei skal endurnýta notaða vatnsslöngu.
- Of líttill eða of mikill vatnsþrýstingur getur haft neikvæð áhrif á virkni tækisins.
- Tryggðu að vatnsþrýstingurinn í vatnsveitukerfinu sé a.m.k. 50 kPa (0,5 bör) og að hámarki 1000 kPa (10 bör).
- Ef vatnsþrýstingurinn er hærri en sem nemur tilgreindu hámarksgildi verður að setja afþrýstiloka milli drykkjarvatnstengingarinnar og slöngubúnaðar tækisins.

Örugg notkun

ATHUGIÐ!

- Vatnsgufur frá tæki geta skemmt innréttingu.
 - Leyfið tæki að kólna aðeins áður en hurðin er opnuð.
- Sérstakt salt fyrir uppþvottavélar getur skemmt þvottageyminn vegna tæringar.
 - Til að skola yfirflæðandi salti úr þvottageymi skal fylla á saltgeymi áður en kerfi er ræst.
- Hreinsiefni geta spillt virkni vatnsmýkingarefna.
 - Notið eingöngu salt fyrir uppþvottavélar í þar til gert hólf.
- Óviðeigandi hreinsiefni geta skemmt tækið.
 - Ekki gufuhreinsa.
 - Til að forðast rispur á yfirborði tækis skal ekki nota svampa með grófu yfirborði eða sverfandi hreinsiefni við þrif.
 - Til að forðast tæringu á framhlið uppþvottavélar úr ryðfríu stáli skal ekki nota svamplúta nema þeir hafi verið skolaðir vel nokkrum sinnum fyrir notkun.

Umhverfisvernd og sparnaður

Umbúðum fargað

Umbúðirnar eru umhverfisvænar og nota má þær aftur.

- Fargið einstökum hlutum þeirra aðskildum eftir tegundum.
 - Upplýsingar um nýjustu förgunarleiðir fást hjá IKEA eða héraðs- og borgaryfirvöldum.

Orkusparnaður

Tækið notar minna af rafmagni og vatni ef farið er eftir þessum leiðbeiningum.

Notið Eco 50°.

- ✦ Kerfið Eco 50° er orkusparandi og umhverfisvænt.

Ef einungis skal þvo lítið magn af leirtaui skal nota kerfi fyrir hálfu hleðslu.¹

- ✦ Kerfið lagar sig að minna álagi og eyðsla verður minni.
 - "Viðbótarstillingar", Bls. 13

Aquasensor

Aquasensor er sjónmælíbúnaður (ljósnemi) sem mælir hversu gruggugt skolvatnið er. Hægt er að spara vatn með notkun Aquasensor.

Notkun Aquasensor er bundin við ákveðin kerfi. Ef grugg mælist yfir mörkum er skolvatninu skipt út fyrir hreint vatn. Ef lítið grugg mælist er skolvatnið nýtt í næstu skolun og vatnsnotkun minnkar um 3-6 lítra. Í sjálfvirkum kerfum er hitastig og vinnslutími aðlagð að magni gruggs.

Sjálfvirk hurðaropnun

Vélarhurðin opnast sjálfkrafa. Þannig er þurrkunin mjög hagkvæm.

Til að ná sem bestum árangri við þurrkunina þarf að bíða þá til kerfinu lýkur áður en leirtauið er tekið úr henni. Þegar kerfið endar slokknar táknið fyrir "0h:00m". Ef sjálfvirk hurðaropnun er aftengd eykst orkunotkunin og þurrktíminn styttest yfirleitt.

→ "Yfirlit yfir grunnstillingar", Bls. 22

¹ Eftir útbúnaði

Uppsetning og tenging

Tengið tækið rétt við rafmagn og vatn til að tryggja rétta notkun. Fylgið nauðsynlegum viðmiðum og uppsetningarleiðbeiningum.

Afhentur búnaður

Þegar búið er að taka tækið úr umbúðunum skal athuga hvort allt er óskemmt og hvort eitthvað vantar. Kvartanir skulu berast til IKEA eða þjónustuaðila okkar.

Athugasemd: Skoðun tækis í verksmiðju sýndi fram á fullkomna virkni þess. Því má vera að einhverjir vatnsblettir séu enn á tækinu. Vatnsblettirnir hverfa eftir fyrsta þvott.

Eftirfarandi fylgir með:

- Uppþvottavél
- Notkunarleiðbeiningum
- Uppsetningarleiðbeiningum
- Efni til uppsetningar
- Gufuvarnarplötu
- Saltáfyllingartrekt
- Rafmagnssnúru

Tæki sett upp og tengt

Hægt er að setja grunneiningu eða samþætt tæki í eldhúskrók milli tréveggja og plastveggja. Ef þú síðar setur tækið upp frístandandi þarf að tryggja stöndugleika þess, t.d. með því að skrúfa við vegg eða undir stöðugri borðplötu þétt við aðrar einingar.

1. "Farið eftir öryggisleiðbeiningum." → Bls. 4
2. "Fylgið leiðbeiningum um tengingu við rafmagn." → Bls. 8
3. Athugið afhentan búnað og ástand tækisins.
4. Nauðsynleg mál fyrir uppsetningu má finna í uppsetningarleiðbeiningunum.
5. Settu tækið upp lárétt með stillanlegum undirstöðum. Tryggið að tækið sé stöðugt.
6. "Uppsetning fráveitulagnar." → Bls. 8
7. "Uppsetning neysluvatnslagnar." → Bls. 8
8. Vélin tengd við rafmagn.

Frárennislögn

Tengdu tækið við frárennislögn svo hægt sé að láta gruggugt vatn renna í gegn á meðan á skolun stendur.

Uppsetning fráveitulagnar

1. Fylgdu nauðsynlegum skrefum úr meðfylgjandi uppsetningarleiðbeiningum.
2. Tengdu frárennislögn við sogslöngu holræsislagnar með meðfylgjandi hlutum.
3. Gangið úr skugga um að frárennislögn sé ekki beygð, klemmd eða flækt.
4. Gangið úr skugga um að ekkert lok í holræsi komi í veg fyrir frárennili skólps.

Neysluvatnslögn

Tengið tækið við neysluvatnslögn.

Uppsetning neysluvatnslagnar

Athugasemd

- Þegar skipt er um tæki verður að nota nýja vatnsinntakslöngu.

1. Fylgdu nauðsynlegum skrefum úr meðfylgjandi uppsetningarleiðbeiningum.
2. Tengdu tækið við neysluvatnslögn með meðfylgjandi hlutum. Fylgjast skal með tæknilegum gögnum.
3. Gangið úr skugga um að neysluvatnslögn sé ekki beygð, klemmd eða flækt.

Tenging við rafmagn

Vélin tengd við rafmagn

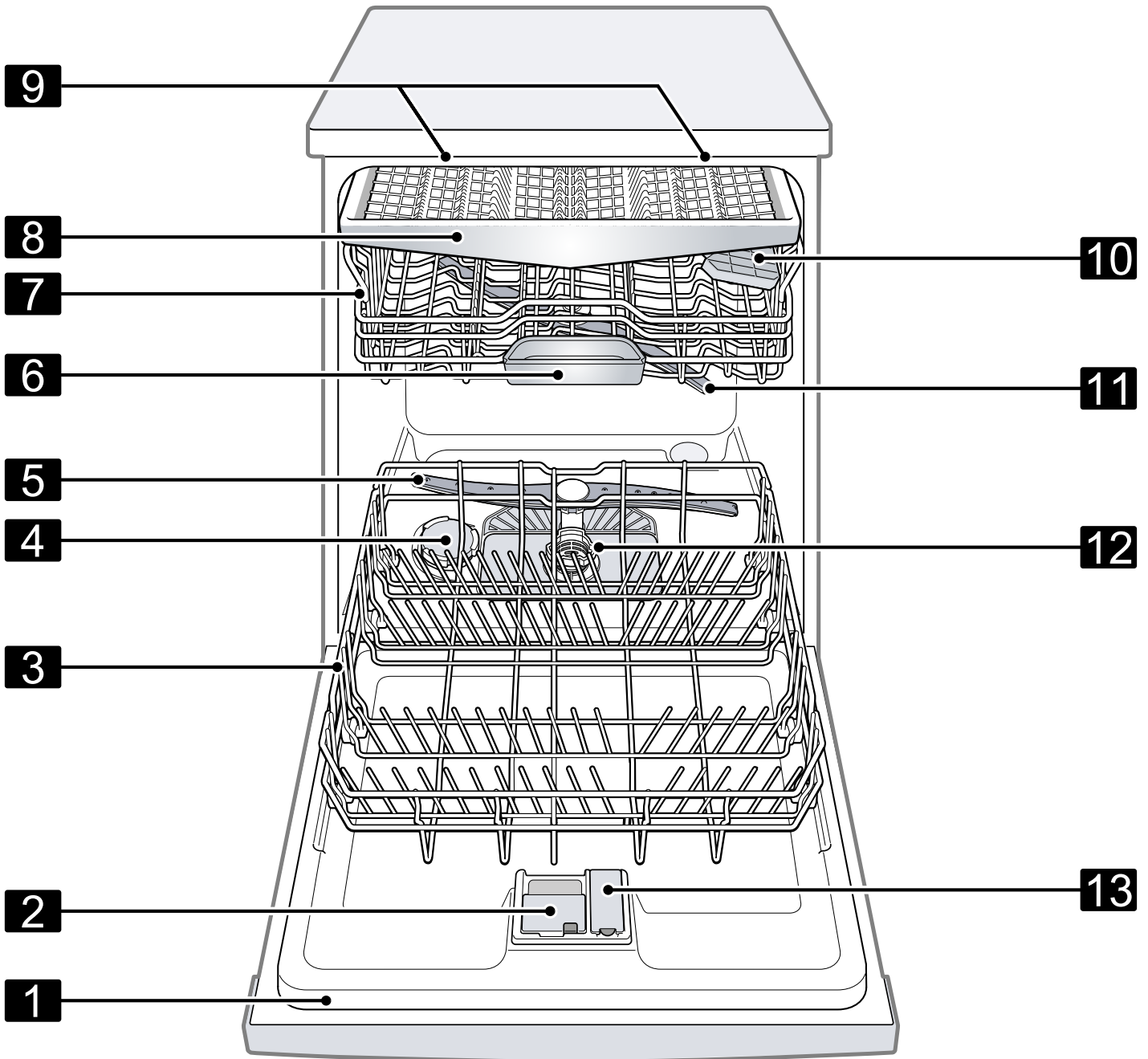
Athugasemdir

- Fylgið "öryggisleiðbeiningum" → Bls. 4.
 - Aðeins má tengja tækið við rafspennu á bilinu 220 - 240 V og 50 Hz eða 60 Hz.
 - Athugið að vatnsöryggiskerfið virkar eingöngu þegar straumur er á því.
1. Setjið IEC-klóna á rafmagnssnúrunni í samband við tækið.
 2. Setjið tækið í samband við nálæga rafmagnsinnstungu. Tengiuþýsingar tækisins koma fram á tegundarplötu þess.
 3. Gangið úr skugga um að klóin sé vel fest.

Vörulýsing

Tækið

Hér er að finna yfirlit yfir hluta tækisins.



1	Kennispjald	Kennispjald með E númeri og FD númeri. Þessi gögn nýtast í samskiptum við þjónustuaðila.
2	Hólf fyrir hreinsiefni	Fyllið hólf fyrir hreinsiefni með hreinsiefnum. → "Þvottaefni", Bls. 18
3	Neðri leirtausrekki	"Neðri leirtausrekki" → Bls. 14
4	Salthólf	Fyllið á sérhæft salt í geyminn fyrir sérhæft salt. → "Vatnsmykingarefni", Bls. 16

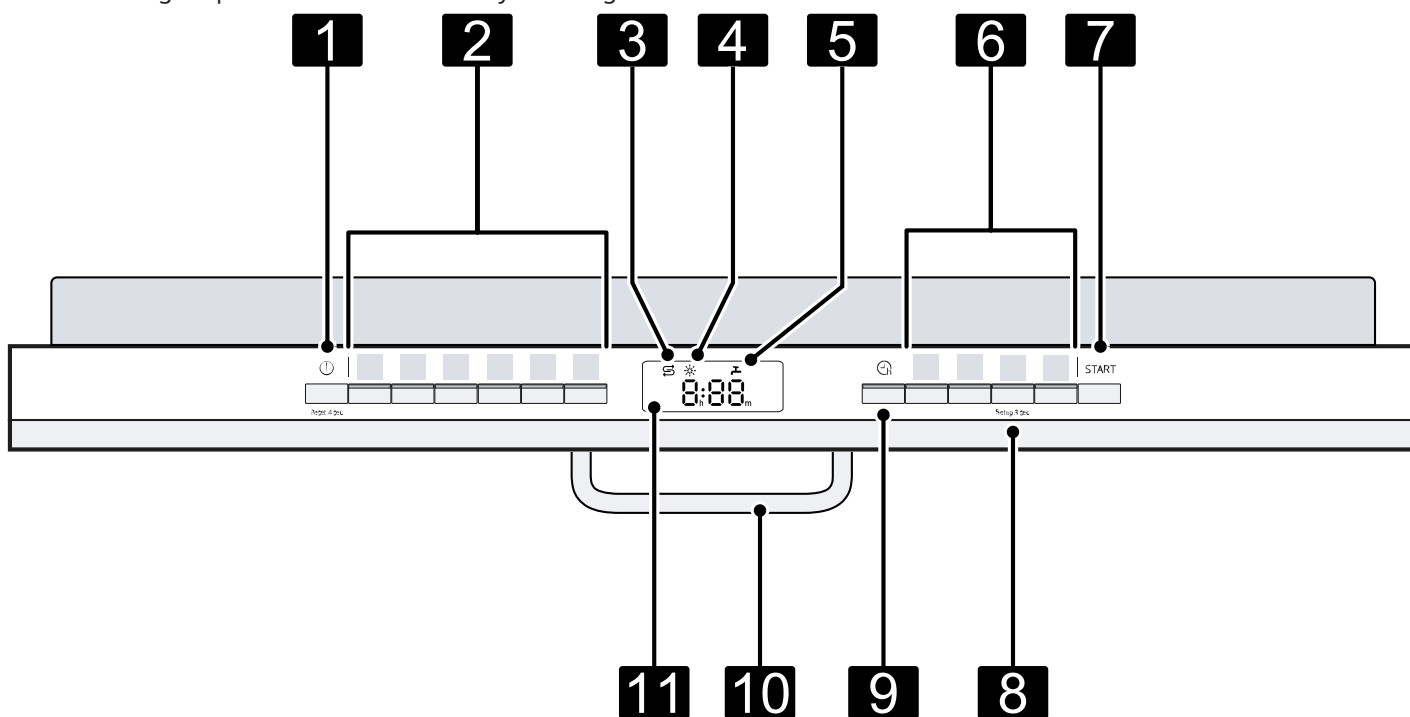
¹ Eftir útbúnaði

5	Neðri úðaarmur	Neðri úðaarmurinn þrífur leirtauði í neðra leirtausrekknum. Þrifa skal úðarmana ef leirtau hreinsast ekki á fullnægjandi hátt. → "Þrif á úðaörmum", Bls. 25
6	Flipalok	Flipar falla sjálfkrafa frá hreinsiefnahólfi á meðan á skolun stendur til að hreinsiefnið leysist upp.
7	Efri leirtausrekki	"Efri leirtausrekki" → Bls. 13
8	Hnífapararekki	"Hnífapararekki" → Bls. 14
9	EmotionLight	Innri lýsing tækis. → "Yfirlit yfir grunnstillingar", Bls. 22
10	Hilla ¹	"Hilla" → Bls. 15
11	Efri úðaarmur	Efri úðaarmurinn þrífur leirtauði í efri leirtausrekknum. Þrifa skal úðarmana ef leirtau hreinsast ekki á fullnægjandi hátt. → "Þrif á úðaörmum", Bls. 25
12	Síukerfi	"Síukerfi" → Bls. 24
13	Hólf fyrir gljóa	Fyllið hólf fyrir gljóa af gljóa. → "Notkun gljóa", Bls. 17

¹ Eftir útbúnaði

Stjórnborð

Með stjórnborðinu stillir notandinn alla eiginleika tækisins og fær upplýsingar um vinnslustöðu. Sumir takkar gera þér kleift að framkvæma ýmsar aðgerðir.



1	AF/Á takki og Reset takki Reset 4 sec.	"Kveikt á vélinni" → Bls. 20 "Slökkt á vélinni" → Bls. 21 "Kerfi stöðvað" → Bls. 21
2	Kerfistakkar	"Kerfi" → Bls. 12
3	Gaumljós fyrir saltáfyllingu	Vatnsmýkingarefni → "Áfylling salts fyrir uppþvottavélar", Bls. 16
4	Gaumljós fyrir áfyllingu gljóa	Gljái → "Áfylling gljóa", Bls. 17
5	Gaumljós fyrir vatnsinntak	Gaumljós fyrir vatnsinntak







¹ Eftir útbúnaði

6	Takkar fyrir kerfi og viðbótarstillingar	Kerfi → "Yfirlit yfir kerfi", Bls. 12 Viðbótarstillingar → "Viðbótarstillingar", Bls. 13
7	Start takki Start	"Kerfi sett í gang" → Bls. 20
8	Takki Setup 3 sec.	Þegar ýtt er á Setup 3 sec. í um 3 sekúndur opnast grunnstillingar. → "Grunnstillingum breytt", Bls. 23
9	Forval á tíma	"Stilling forvals tíma" → Bls. 20
10	Hurðarhúnn ¹	Vélarhurð opnuð.
11	Skjár	Skjárinn sýnir upplýsingar um þann tíma sem eftir er eða grunnstillingar. Hægt er að breyta grunnstillingum með skjánum og stillingatökkunum. → "Grunnstillingum breytt", Bls. 23

¹ Eftir útbúnaði

Tákn á skjánum ¹

Það fer eftir uppsetningu tækisins, skjárinn sýnir eftirfarandi tákn. Finndu skýringarnar á þessu.

TÁKN	LÝSING
	Ef umhirðutáknid fyrir vél kviknar á skjánum skaltu framkvæma umhirðu vélarinnar. → "Machine Care  ", Bls. 23
	Þegar gaumljós gljáa logar á skjánum skal fyllt á gljáa. → "Áfylling gljáa", Bls. 17
	Ef gaumljós salts logar á skjánum skal fyllt á salt í salthólfið áður en kerfi er sett í gang. → "Áfylling salts fyrir uppvottavélar", Bls. 16
	Við fyrstu gangsetningu kviknar táknid á skjánum og slokknar svo aftur. Tækið er ekki WiFi-virkt ¹ .
	Ef það er vandamál með vatnsinntakið eða -úttakið kviknar eða blikkar táknid á skjánum.

¹ Wi-Fi er skráð vörumerki Wi-Fi Alliance.



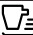



¹ Eftir útbúnaði

Yfirlit yfir kerfi

Hér má finna yfirlit yfir stillanleg kerfi. Það fer eftir stillingum vélarinnar hvaða kerfi eru tiltæk en þau má finna á stjórnborði vélarinnar.

Vinnslutími vélar getur verið breytilegur eftir því hvaða forrit er valið. Vinnslutími fer eftir hitastigi vatns, magni leirtaus, gruggi skolvatns og því kerfi sem valið hefur verið. Ef slökkt er á gljáakerfi eða gljáa skortir mun vinnslutími breytast.

Upplýsingar um eyðslu má finna í leiðarvísunum. Notkun er miðuð við venjulegar aðstæður og hörku vatns 13 - 16 °dH. Mismunandi áhrifaþættir geta leitt til fráviks t.d. hitastig vatns eða vatnsþrýstingur.

KERFI	NOTKUN	FRAMVINDA KERFIS
 Intensive 70°	Leirtau: • Pottar, pönnur, hitaþolið leirtau og hnífapör Magn óhreininda: • Fastar, brenndar, þurrar, sterkju- og próteinríkar matarleifar	Aukinn máttur: • Forþvottur • Þvottur 70 °C • Skolun • Gljápvottur 69 °C • Þurrkun
AUTO Auto 45-65°	Leirtau: • Þvær blandað leirtau og hnífapör Magn óhreininda: • Hálfþurrir, venjulegir matarafgangar	Fínstilltur skynjari: • Skynjari hámarkar vinnslu útfrá gruggi í skolvatni.
ECO Eco 50°	Leirtau: • Þvær blandað leirtau og hnífapör Magn óhreininda: • Hálfþurrir, venjulegir matarafgangar	Sparkerfi: • Forþvottur • Þvottur 50 °C • Skolun • Gljápvottur 48 °C • Þurrkun
 Quiet 50°	Leirtau: • Þvær blandað leirtau og hnífapör Magn óhreininda: • Hálfþurrir, venjulegir matarafgangar	Hljóðlátari: • Forþvottur • Þvottur 50 °C • Skolun • Gljápvottur 63 °C • Þurrkun
 Quick 1h 65°	Leirtau: • Þvær blandað leirtau og hnífapör Magn óhreininda: • Hálfþurrir, venjulegir matarafgangar	Tímasparnaður: • Þvottur 65 °C • Skolun • Gljápvottur 69 °C • Þurrkun
 Quick 45°	Leirtau: • Viðkvæmt leirtau, hnífapör, plast sem þolir ekki mikinn hita og glös Magn óhreininda: • Fjarlægð litlar nýjar matarleifar	Tímasparnaður: • Þvottur 45 °C • Skolun • Gljápvottur 55 °C
 PreRinse	Leirtau: • Allt leirtau Magn óhreininda: • Köld skolun, milliþvottur	Köld skolun: • Forþvottur
 Machine Care	Notið eingöngu þegar tækið er tómt.	Umhirða vélar 70°C

Athugasemd: Tiltölulega lengri notkunartími í Eco 50° forritinu stafar af lengri bleyti- og þurrktíma. Þetta gerir bestu neyslugildi kleift.

Upplýsingar um prófstofnanir

Þær stofnanir sem framkvæma prófanir fá leiðbeiningar um samanburðarpróf, t.d. samkvæmt EN60436.

Það eru þau skilyrði til að framkvæma prófanirnar en ekki útkomu eða eyðslu.


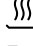
Frekari fyrirspurnir má senda með tölvupósti á: dishwasher@test-appliances.com

Gefið upp vörunúmer (E-Nr.) og framleiðslunúmer (FD) sem finna má á kennispjaldi á hurð vélarinnar.

Viðbótarstillingar

Hér má finna yfirlit yfir viðbótarstillingar. Það fer eftir stillingum vélarinnar hvaða viðbótarstillingar eru tiltækar en þær má finna á stjórnborði vélarinnar.

VIÐBÓTARKERFI	NOTKUN
$\frac{1}{2}$ Half Load	<ul style="list-style-type: none"> • Notist þegar ekki er mikið leirtau. • Notið minna þvottaefni í hreinsihólfíð en mælt er með fyrir fulla vél. • Vinnslutími styttest. • Minnkuð vatns- og orkunotkun.

VIÐBÓTARKERFI	NOTKUN
 IntensiveZone	<ul style="list-style-type: none"> • Notist þegar um mjög skítugt eða töluvert skítugt leirtau er um að ræða. Setjið mjög skítuga potta og pönnur í neðri rekka og leirtau í efri rekka. • Sprautuþrýstingur í neðri rekka er aukinn og hámarkshitastigi haldið lengur. Eykur vinnslutíma og orkunotkun.
 ExtraDry	<ul style="list-style-type: none"> • Til að auka þurrkun er meiri gljaskolon og lengri þurrkunartími. • Hentar sérstaklega til að þurrka plasthluti. • Orkunotkun eykst lítillega og vinnslutími er lengdur.

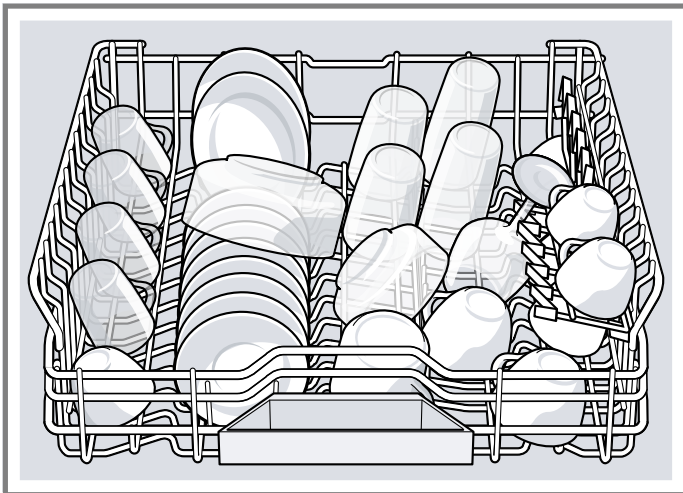
Búnaður

Hér er yfirlit yfir mögulega eiginleika vélarinnar og notkun hennar.

Búnaður er mismunandi eftir tegund vélar.

Efri leirtauskúffa

Raðið bollum og glösum og litlum hnífapörum í efri leirtauskúffuna.

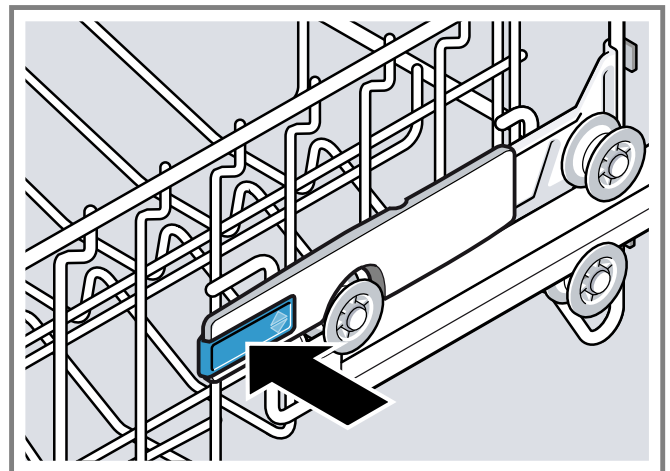


Hægt er að stilla hæð efri rekka til að pláss sé fyrir stærri diska.

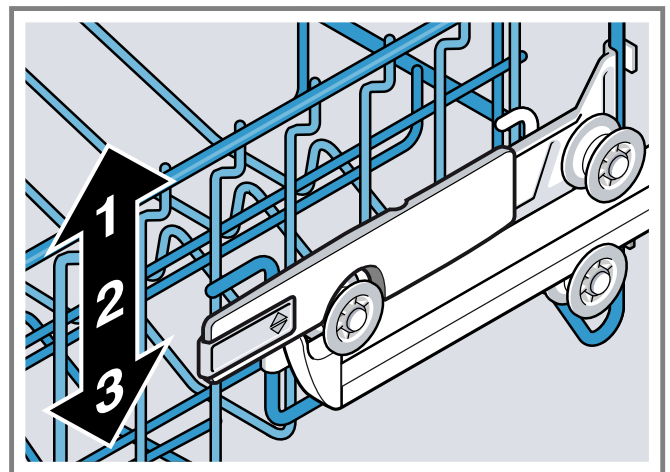
Stilling efri leirtausrekka með hliðarstöngum

Stillið hæð efri leirtausrekka til að þvo stóra diska.

1. Dragðu út efri leirtausrekkann.
2. Til að koma í veg fyrir að óhreinindi falli úr leirtauskúffunni þarf að halda skúffunni til hliðar við efri brún.
3. Ýtið sveifunum sem eru vinstra og hægra megin á utanverðri leirtauskúffunni inn á við.



4. Hækkið eða lækkið leirtauskúffuna í rétta hæð sem hentar.

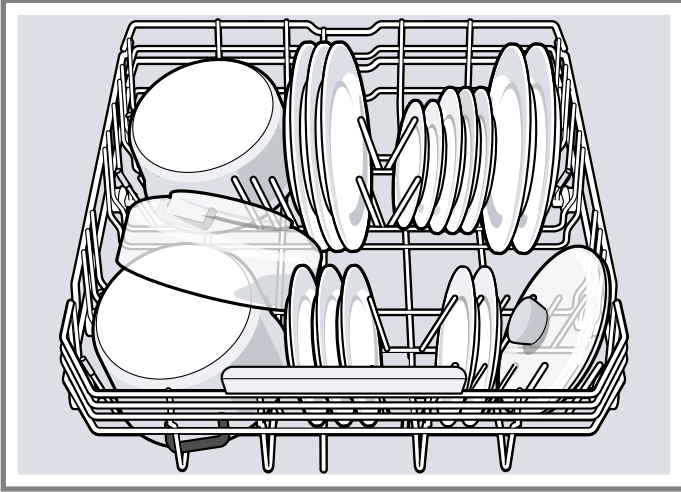


Gangið úr skugga um að leirtauskúffan sé í sömu hæð báðum megin.

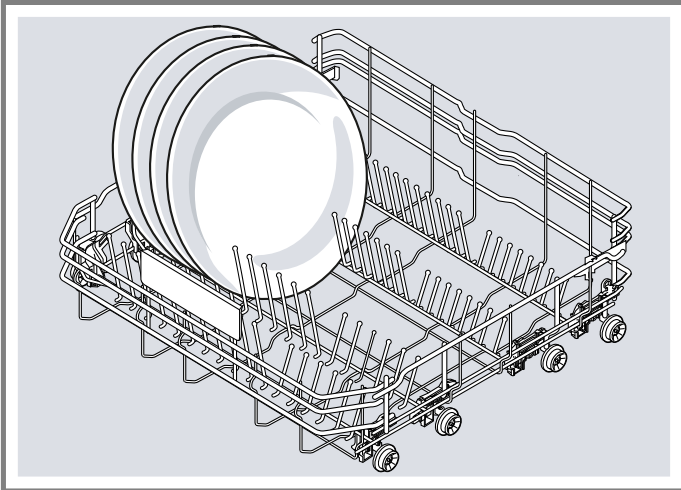
5. Sleppa stjórnstöngum.
- ✓ Leirtausrekkinn smellur á sinn stað.
6. Setjið leirtausrekka á sinn stað.

Neðri leirtausrekki

Setjið potta og diska í neðri leirtauskúffuna.

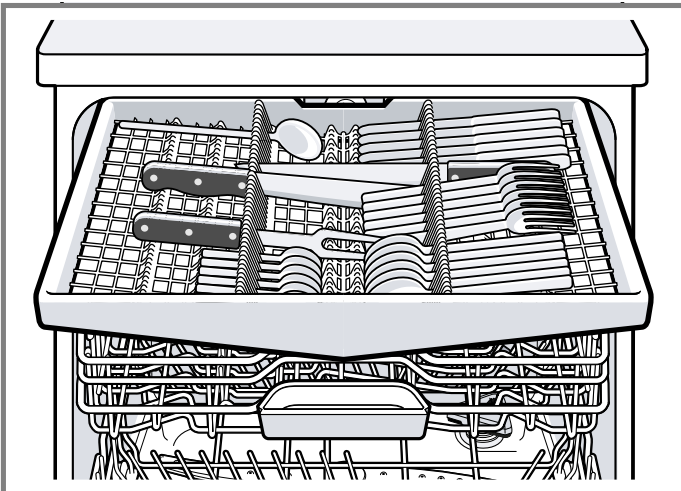


Eins og sjá má er hægt að setja diska allt að 34 cm að þvermáli í neðri rekka.



Hnífapararekki

Setjið hnífapör í hnífaparaskúffuna.

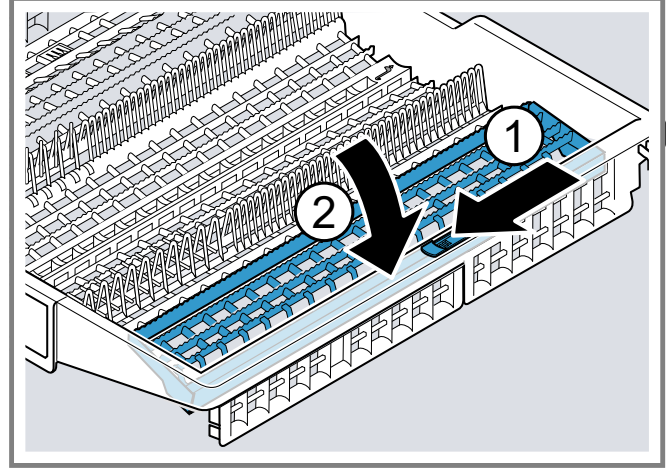


Látið odda eða eggjar vísa niður. Fyrir stærri hnífapör er hægt að endurstilla hnífaparabakkann.

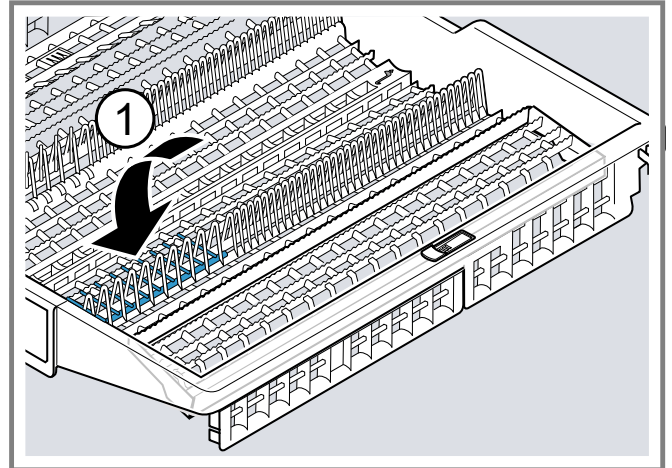
Stillingar hnífapararekka

Til að rýma fyrir hærra eða breiðari hlutum er hægt að fella hillurnar til hliðar niður og breyta stöðu gataraðanna.

1. Til þess að brjóta niður hliðar körfunnar þarf að ýta sveifinni framán á við ① og fella niður körfuna til hliðanna ②.

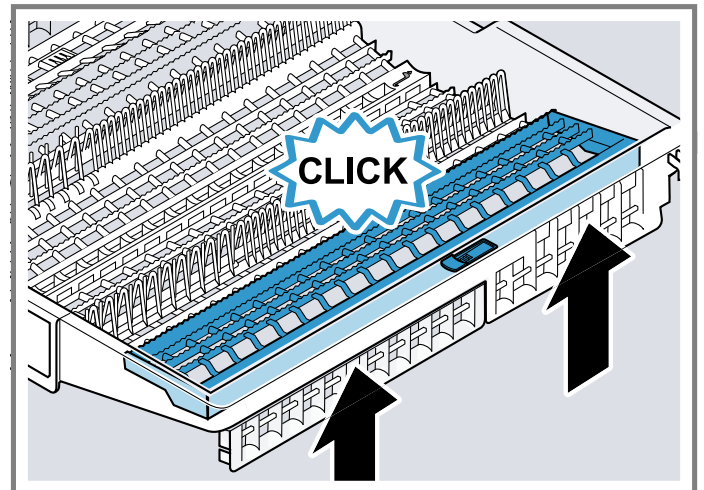


2. Til að brjóta niður fremri gataraðirnar þarf að ýta sveifinni framán á við og breyta stöðu gataraðanna ①.



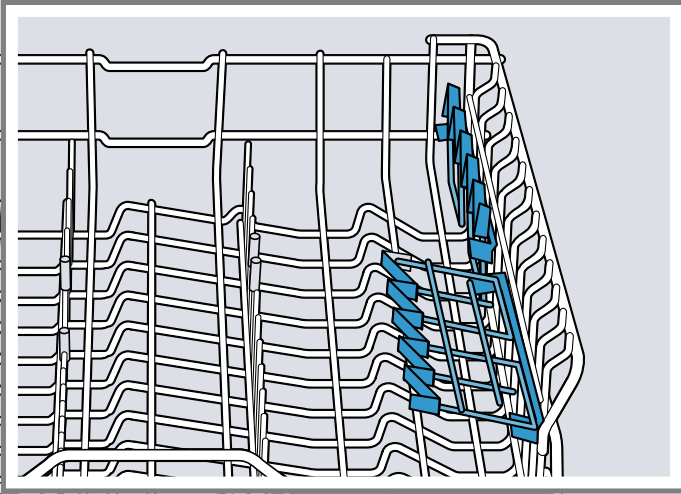
Ráð

Ef á að setja hnífaparaskúffuna í upprunalegt horf þarf að brjóta hliðarnar upp þar til þær heyrast smella aftur á sinn stað.



Hilla

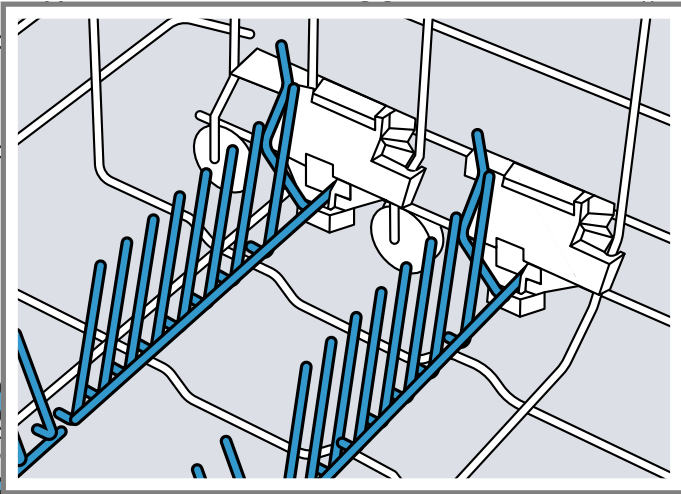
Setjið litla bolla og glös eða stærri hnífapör líkt og trésleifar eða framreiðsluáhöld á hilluna eða í plássíð fyrir neðan hana.



Ef ekki er þörf á hillunni er hægt að ýta henni upp.

Grindur

Notið fellanlegu grindurnar til að raða leirtai, t.d. diskum, á öruggan hátt.



Hæð leirtausrekka

Stillið leirtauskölfurnar í viðeigandi hæð.

Hæð einingar er 86,5 cm með hnífapararekka

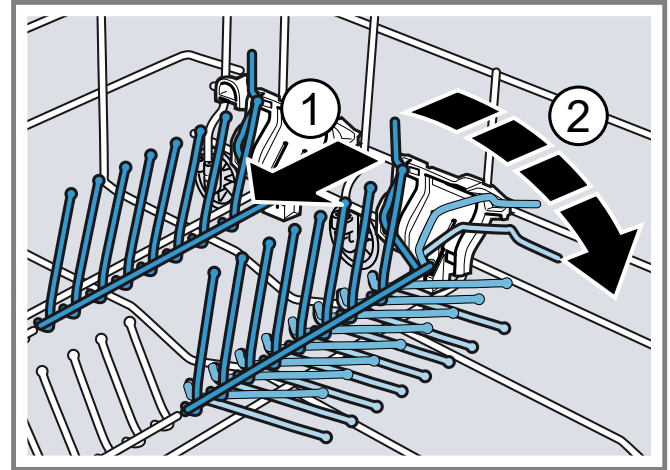
HÆÐ	EFRI KARFA	NEÐRI KARFA
1 há. ø	18 cm	33 cm/"34 cm" → Bls. 14
2 há. ø	20,5 cm	30,5 cm
3 há. ø	23 cm	28 cm

Til að fá betra pláss fyrir potta, skálar og glös er hægt að fella grindurnar niður.¹

Grindurnar felldar niður¹

Ef ekki er þörf á grindunum er hægt að fella þær niður.

1. Ýtið sveifinni fram á við ① og fellið grindurnar niður ②.



2. Ef þörf er á grindunum er nægt að reisa þær aftur upp.
✓ Grindurnar heyrast smella á sinn stað.

¹ Eftir útbúnaði

Fyrir fyrstu notkun

Fyrsta gangsetning

Stilla verður vélina við fyrstu gangsetningu eða eftir að endurstíllt verksmiðjustillingar.

Skilyrði: "Vélin er uppsett og tengd." → Bls. 8

1. "Áfylling salts fyrir uppþvottavélar." → Bls. 16
2. "Áfylling gljáa." → Bls. 17
3. "Kveikt á vélinni." → Bls. 20

4. "Stilling vatnsmýkingarefnis." → Bls. 16
5. "Stillingar aukagljáa." → Bls. 17
6. Fyllið á með "hreinsiefni." → Bls. 18
7. Ræsiðstillingu með hæsta þvottahitastig án leirtaus.
Við mælum með það keyra tækið án leirtaus fyrir fyrstu notkun vegna hugsanlegra vatnsbletta og annarra leifa.

Ráð: Þessum og öðrum grunnstillingum má breyta hvenær sem er.

Vatnsmýkingarefni

Hart, kalkríkt vatn getur skilið eftir kalkleifar á leirtaui og í vélinni og stíflað hluta vélarinnar.

Til þess að ná sem bestum þvotti er hægt að mýkja vatn með vatnsmýkingarefni eða salti fyrir uppþvottavélar. Til að forðast skemmdir á vélinni mýkið vatn með hærra en 7 °dH í hörku.

Yfirlit yfir stillingar vatnshörku

Hér má finna yfirlit yfir stillingar gilda vatnshörku.

Hægt er að fá upplýsingar um hörku vatns frá vatnsveitum eða með vatnshörkuprófunum.

VATNSHARKA °dH	HÖRKUSVIÐ	MMÓL/L	GILDISSTILLING
0 - 6	mjúkt	0 - 1,1	H00
7 - 8	mjúkt	1,2 - 1,4	H01
9 - 10	miðlungs	1,5 - 1,8	H02
11 - 12	miðlungs	1,9 - 2,1	H03
13 - 16	miðlungs	2,2 - 2,9	H04
17 - 21	hart	3,0 - 3,7	H05
22 - 30	hart	3,8 - 5,4	H06
31 - 50	hart	5,5 - 8,9	H07

Athugasemd: Stilltu vélina á viðeigandi vatnshörku.


→ "Stilling vatnsmýkingarefnis", Bls. 16

Ef vatnsharkan er 0 - 6 °dH má sleppa bæði salti fyrir uppþvottavélar og vatnsmýkingarefni.

→ "Slökkt á kerfi vatnsmýkingarefnis", Bls. 17

Stilling vatnsmýkingarefnis

Stillið vélina á viðeigandi hörkustig.

1. Finnið vatnshörkustig og viðeigandi gildi.
→ "Yfirlit yfir stillingar vatnshörku", Bls. 16
2. Ýtið á .
3. Ýtið á **Setup** 3 sec. í 3 sekúndur til að opna grunnstillingar.
✓ Skjárinn sýnir Hxx.
✓ Skjárinn sýnir **set**.
4. Ýtið endurtekið á **Start** þar til viðeigandi vatnsharka hefur verið stíllt.
Verksmiðjustilling hefur gildið H04.
5. Ýttu á **Setup** 3 sec. í 3 sekúndur til að vista stillingar.

Salt fyrir uppþvottavélar

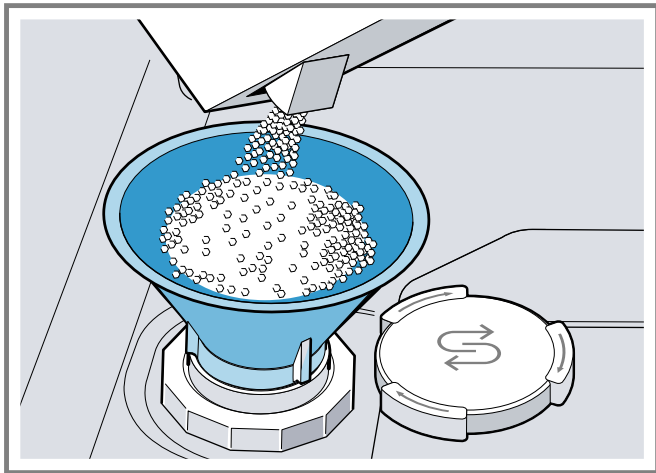
Hægt er að mýkja vatn með salti fyrir uppþvottavélar.

Áfylling salts fyrir uppþvottavélar

Ef gaumljós salts logar skal fyllt á salt í salthólfid áður en kerfi er sett í gang. Neysla á sérstöku salti fer eftir hörku vatnshörku. Því meiri hörku vatnsins, því meiri neysla á sérstöku salti.

ATHUGIÐ!

- Hreinsiefni geta spillt virkni vatnsmýkingarefna.
 - Notið eingöngu salt fyrir uppþvottavélar í þar til gert hólf.
 - Sérstakt salt fyrir uppþvottavélar getur skemmt þvottageyminn vegna tæringar.
 - Til að skola yfirflæðandi salti úr þvottageymi skal fylla á saltgeymi áður en kerfi er ræst.
1. Skrífið lokið af salthólfinu og fjarlægjið.
 2. Við fyrstu notkun skal fylla hólfid af vatni.
 3. **Athugasemd:** Notið eingöngu salt sem er sérstaklega gert fyrir uppþvottavélar.
Ekki nota salttöflur.
Ekki nota borðsalt.
Fyllið salthólfid af salti fyrir uppþvottavélar.



Fyllið salthólfíð af salti fyrir uppþvottavélar. Vatnið í hólfinu lekur út.

- Setjið lokið aftur á hólfíð og festið vel.

Slökkt á kerfi vatnsmykingarefnis


Ef þú notar samsett þvottaefni með saltuppþót er hægt að slökka á gaumljósi salts.

Athugasemd

Til að koma í veg fyrir skemmdir á vélinni skal einungis slökkt á gaumljósinu í eftirfarandi tilvikum:

- Vatnsharka er að hámarki 21 °dH og notast er við samsett þvottaefni með saltuppþót. Samkvæmt framleiðanda er einungis hægt að nota samsett þvottaefni upp að vatnshörku 21 °dH án þess að bæta við salti.

- Vatnsharka er undir 0 - 6 °dH. Hægt er að sleppa salti fyrir uppþvottavélar.

- Ýtið á .
- Ýtið á Setup 3 sec. í 3 sekúndur til að opna grunnstillingar.
 - ✓ Skjárinn sýnir Hxx.
 - ✓ Skjárinn sýnir set.
- Ýtið endurtekið á Start þar til til skjárinn sýnir H00.
- Ýttu á Setup 3 sec. í 3 sekúndur til að vista stillingar.
 - ✓ Slökkt er á vatnsmykingarefni og gaumljós salts er óvirkt.

Endurnýjun vatnsmykingarefnis

Til að viðhalda virkni mykingarkerfisins framkvæmir vélin reglubundna endurnýjun kerfisins.

Endurnýjun mykingarkerfisins er framkvæmd í öllum kerfum fyrir lok aðalþvotts. Það lengir vinnslutíma og eyðslu, t.d. vatn og orku.

Yfirlit yfir eyðslu endurnýjunar vatnsmykingarefnis

Hér má finna yfirlit yfir hámarks viðbótartíma og eyðslu við endurnýjun vatnsmykingarefnis.

Endurnýjun vatnsmykingarefnis eftir x margar skolanir	6
Viðbótartími í mínútum	7
Aukin vatnsnotkun í lítrum	5
Aukin orkunotkun í kWh	0,05

Uppgefin eyðsla eru mæld á rannsóknarstofu í samræmi við gildandi staðla og ákvörðuð með Eco 50° áætluninni og verksmiðjustillingu fyrir 13 - 16 °dH vatnshörku.

Notkun gljáa

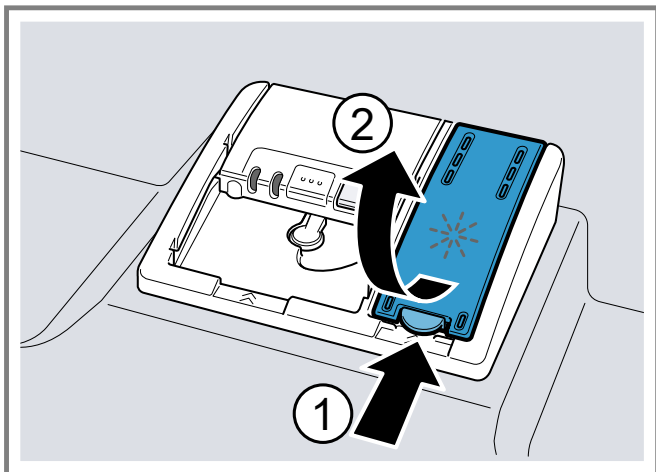
Gljái

Notið gljáa til að ná sem bestri þurrkun. Notið einungis gljáa fyrir heimilisuppþvottavélar.

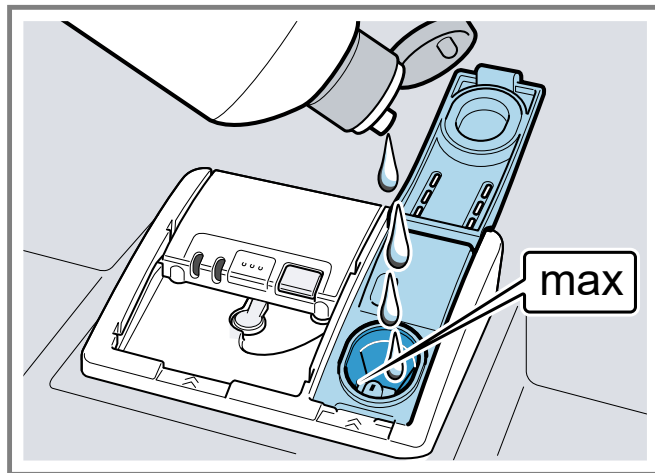
Áfylling gljáa

Þegar gaumljós gljáa logar skal fyllt á gljáa. Notið einungis gljáa fyrir heimilisuppþvottavélar.

- Ýtið á flipa á loki gljáhólfsins ① og lyftið ②.




- Fyllið hólfíð af gljáa upp að merkingu hámarks.



- Ef gljái hefur flætt uppúr hólfinu skal þrífa það. Aukið magn gljáa í vélinni getur leitt til of mikillar froðumyndunar.
- Lokið gljáhólfinu.
 - ✓ Flipinn smellur á sinn stað.

Stillingar aukagljáa

Ef för og vatnsblettir eru á leirtaui eftir þvott skal breyta stillingum.


- Ýtið á .
- Ýtið á Setup 3 sec. í 3 sekúndur til að opna grunnstillingar.

- ✓ Skjárinn sýnir Hxx.
- ✓ Skjárinn sýnir **set**.
- 3. Ýtið endurtekið á Setup 3 sec. þar til skjárinn sýnir gildi verksmiðjustillingarinnar sem er r05.
- 4. Ýtið endurtekið á Start þar til viðeigandi gljápvtastilling er valin.
 - Lágt gildi bætir litlum gljáa við skolvatnið og dregur úr vatnsröndum á leirtaui.
 - Hærri gildi eykur gljáa í skolvatni, dregur úr vatnsblettum og skilar betri þurrkun.
- 5. Ýttu á Setup 3 sec. í 3 sekúndur til að vista stillingar.

Slökkt á notkun gljáa

Ef þú notar þvottaefni með gljáa er hægt að slökka á gaumljósi gljáa.

Ráð: Virk gljáanotkun er takmörkuð fyrir samsett hreinsiefni. Betri árangur næst með notkun gljáa.

1. Ýtið á .
2. Ýtið á Setup 3 sec. í 3 sekúndur til að opna grunnstillingar.
 - ✓ Skjárinn sýnir Hxx.
 - ✓ Skjárinn sýnir **set**.
3. Ýtið endurtekið á Setup 3 sec. þar til skjárinn sýnir gildi verksmiðjustillingarinnar sem er r05.
4. Ýtið endurtekið á Start þar til skjárinn sýnir r00.
5. Ýttu á Setup 3 sec. í 3 sekúndur til að vista stillingar.
 - ✓ Slökkt er á gljákerfi og gaumljós gljáa er óvirkt.

Þvottaefni

Hentug þvottaefni

Notið aðeins þvottaefni ætlað uppvottavélum. Bæði venjuleg og samsett þvottaefni henta.

Til þess að fá sem bestan þvotta- og þurrkunarárangur notið þvottaefni ásamt "salti fyrir uppvottavélar" → *Bls. 16* og "gljáa" → *Bls. 17*.

Núttíma, afkastamikil hreinsiefni nota aðallega kalklitla formúlu með ensímum. Ensímin brjóta niður sterkju og leysa upp prótein. Yfirleitt eru súrefnisbundin bleikiefni notuð til að fjarlægja litaða bletti s.s. tómatósu eða te.

Athugasemd: Fylgið leiðbeiningum frá framleiðanda þvottaefnisins.

Töflur

Töflur henta fyrir öll þvottakerfi og ekki þarf að mæla skammtana.

Í styttri kerfum er ekki öruggt að töflurnar leysist alveg upp og leifar af þeim geta orðið eftir. Það kann að hafa áhrif á gæði þvottarins.

Uppþvottaduft

Mælt er með að nota þvottaduft fyrir styttri kerfi. Aðlagið skammtinn eftir því hversu óhreint leirtauið er.

Fljótandi þvottaefni

Fljótandi þvottaefni eru hraðvirkari og mælt er með því fyrir styttri kerfi án forþvottar.

Fljótandi þvottaefni getur lekið úr sápuhólfinu enda þótt hreinsiefnishólfið sé lokað. Það er ekki galli og kemur ekki að sök í eftirfarandi aðstæðum:

- Valið er kerfi án forþvottar.
- Tímastilling er ekki notuð.

Aðlagið skammtinn eftir því hversu óhreint leirtauið er.

Einfalt þvottaefni

Einfalt þvottaefni eru vörur sem innihalda ekkert nema hreinsiefni t.d. uppvottaduft eða fljótandi uppvottaefni.

Með dufti eða fljótandi þvottaefni er hægt að aðlaga skammtinn eftir hversu óhreint leirtauið er.

Til að ná sem besta þvotti og þurrkun og til að forðast skemmdir á vélinni skal að auki nota "salt" → *Bls. 16* og "gljáa" → *Bls. 17*.

Samsett þvottaefni

Auk hefðbundinna þvottaefna er boðið upp á úrval af vörum með viðbótarefnum. Til viðbótar við hreinsiefnið inni halda þessar vörur einnig gljáa og salt (3 í 1) og eftir samsetningu (4 í 1, 5 í 1, ...) viðbótarefni s.s. glervörn eða gljáa fyrir stál. Samkvæmt framleiðanda virka samsett þvottaefni aðeins upp að vatnshörku 21 °dH. Ef vatnsharka er yfir 21 °dH verður að bæta við salti og gljáa. Fyrir bestu útkomu þvottar og þurrkunar í vatnshörku 14 °dH mælum við með því að bæta við salti og gljáa. Ef samsett þvottaefni er notað aðlagast skolunarkerfið sjálfkrafa til að fá sem besta skolun og þurrkun.

Óhentug þvottaefni

EKKI skal nota þvottaefni sem geta valdið skemmdum á búnaði eða verið hættuleg heilsu þinni.

Handsápa

Handsápa getur valið aukinni froðumyndun og skemmdum á búnaði.

Þvottaefni sem innihalda klór

Leifar af klór á leirtaui geta stofnað heilsu þinni í hættu.

Ráð um þvottaefni

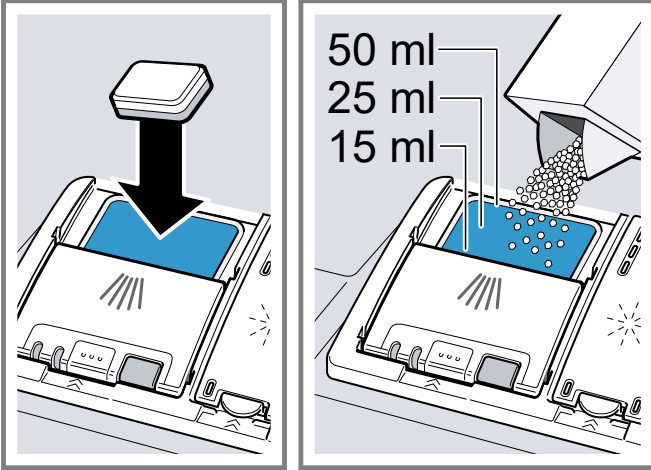
Fylgið leiðbeiningum þegar þvottaefni eru notuð.

- Þvottaefni sem merkt eru "Bio" eða "Eco" hafa yfirleitt minna magn virkra hreinsiefna (af umhverfisástæðum) eða sleppa ákveðnum innihaldsefnum alveg. Það getur leitt til þess að þvottavirknin sé minni.
- Stillið gljákerfi og vatnsmýkingarkerfi eftir því hvort venjulegt eða samsett þvottaefni er notað.
- Samkvæmt framleiðanda getur samsett þvottaefni með auka salti eingöngu verið notað upp að vatnshörku 21 °dH, án þess að bæta við salti fyrir uppvottavélar. Fyrir bestu útkomu þvottar og þurrkunar í vatnshörku 14 °dH mælum við með því að bæta við salti.
- Til að forðast að þvottaefnið festist við hendur skal aðeins handleika þvottaefni í vatnsuppleysanlegu slíðri með þurrum höndum og setjið það aðeins í þurrt hreinsiefnishólfi.
- Jafnvel þó gaumljós gljáa og/eða salts lýsi mun kerfi virka sem skyldi ef samsett þvottaefni er notað.
- Virk gljáanotkun er takmörkuð fyrir samsett hreinsiefni. Betri árangur næst með notkun gljáa.

- Notið töflur með sérstakri þurrkunarvirkni.

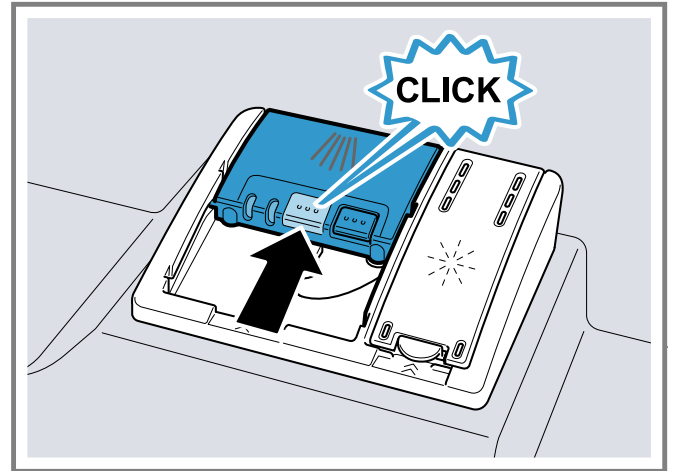
Fyllt á þvottaefnið

1. Ýtið á láshnappinn til að opna hreinsihólfið.
2. Fyllið hreinsihólfið af þvottadufti.



Ef þú notar töflur þá dugur ein. Leggið töflu í hólfið. Ef þú notar duft eða fljótandi þvottaefni skal fylgja leiðbeiningum framleiðanda um skammtastærð. Fyrir meðal óhreinindi duga 20 ml – 25 ml af þvottaefni. Ef leirtau er ekki mjög óhreint duga lægra magn en gefið er upp.

3. Lokaðu hreinsihólfinu.



- ✓ Flipinn smellur á sinn stað.
- ✓ Hreinsihólfið opnast sjálfkrafa á réttum tíma í þvottakerfinu. Duft og fljótandi þvottaefni leysast upp í vélinni. Töflur fara í töflubakkann og dreifast þaðan. Ekki setja aðskotahluti í töfluhólfið, það getur hindrað upplausn töflunnar.

Ráð: Ef þú notar uppvottaduft og velur kerfi með forskolun, geturðu bætt við dufti stráðu innan á hurð vélarinnar.

Leirtau

Einungis nota leirtau sem þolir þvott í uppvottavél.

Athugasemd: Skreytingar, álhlutir og silfur getur upplitast eða litast við þvott. Viðkvæmar gerðir glers geta orðið skýjaðar eftir nokkra þvotta.

Skemmdir á gleri og leirtau

Þvoðu eingöngu glös og postulín sem framleiðandi hefur sagt að séu örugg fyrir uppvottavél. Forðastu skemmdir og tjón á leirtau.

ORSÖK	TILMÆLI
Eftirfarandi leirtau er ekki mælt með að þvo í uppvottavél: <ul style="list-style-type: none"> • Hnífapör og borðbúnaður úr tré • Skrautgler, list- og handverksmunir og antík • Óvarmaþolnir plasthlutir • Leirtau úr kopar og tini • Leirtau þakið ösku, vaxi, fitu eða málningu • Mjög lítið leirtau 	Þvoðu einungis borðbúnað sem merktur er fyrir uppvottavél.
Efnasamsetning þvottaefnis veldur skemmdum.	Notið þvottaefni sem framleiðandi viðurkennir.
Mjög ætandi basísk eða súr hreinsiefni, ætluð fyrir iðnað eða atvinnurekstur, eru ekki örugg fyrir uppvottavél.	Ef þú notar mjög ætandi, basísk eða súr hreinsiefni ætluð fyrir iðnað eða atvinnurekstur skaltu alls ekki setja hluti úr áli í vélina

ORSÖK	TILMÆLI
Hiti vatns þvottakerfis er of hár.	Veljið kerfi með lægra hitastig. Fjarlægið glös og hnífapör úr vélinni að kerfi loknu.

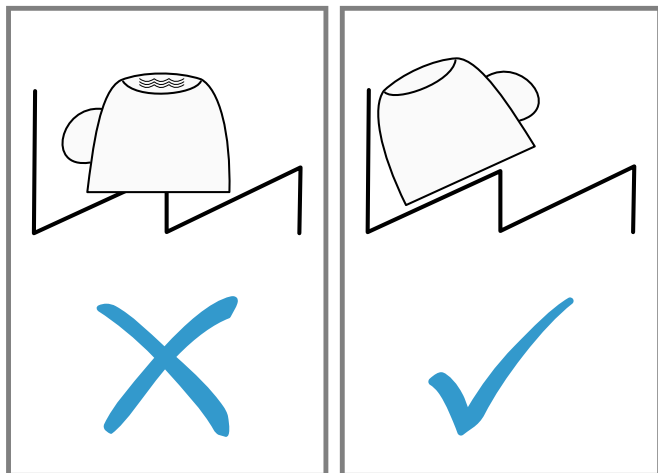
Raðað inn leirtau

Raðið leirtauinu rétt í til að þvotturinn takist sem best og komið sé í veg fyrir skemmdir á leirtauinu og tækinu.

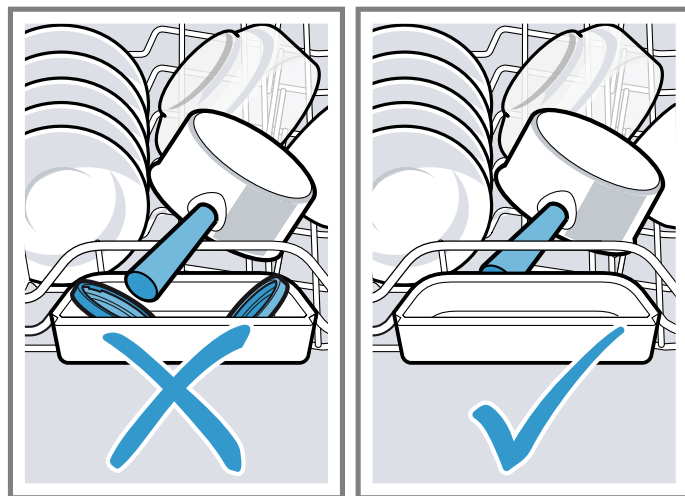
Ráð

- Með notkun vélarinnar sparast orka og vatn miðað við uppvott í höndum.
- Til að spara orku og vatn ætti ekki að setja meira en uppgefinn borðbúnað í vélina (Hefðbundið álag með diskum og hnífapörum).

- Til að ná sem bestum árangri í þvotti og þurrkun þarf að raða leirtaui með bungum eða dældum á ská þannig að vatnið geti runnið af þeim.



- Ekki setja smáhluti í töfluhólfíð og forðist að hylja hreinsihólfíð með leirtaui.



- Fjarlægðu stærri matarleifar af leirtauinu. Skolaðu ekki leirtauið með rennandi vatni til að spara auðlindir.
- Raðaðu leirtauinu í vélina og gættu að eftirfarandi:
 - Setjið mjög skítugt leirtau t.d. potta í neðri leirtausrekka. Vegna sterkari úða fæst betri þvottur þar.
 - Til að koma í veg fyrir skemmdir á leirtauinu skaltu raða því þannig að það sé öruggt og stöðugt.
 - Þegar hnífapör eru tekin úr vélinni skaltu láta beittu hlið þeirra vísa niður til að forðast meiðsl.
 - Setjið glös og skálar í þannig að opið vísi niður til að vatn safnist ekki fyrir í þeim.
 - Varist að hindra úðaarmana frá því að snúast.


Þvottur leirtaus

⚠ VIÐVÖRUN Hætta á slysum!

- Heitt leirtau getur valdið bruna. Heitt leirtau er viðkvæmt, getur brotnað og valdið meiðslum.
 - Leyfið leirtaui að kólna aðeins að kerfi loknu og tæmið svo vélina.
- Til að koma í veg fyrir að vatnsdropar falli á leirtau skal vélin tæmast neðan frá.
 - Skoðið geym vélar og fylgihluti og þrífið burt óhreinindi ef þörf er á.
→ "Þrif og umhirða", Bls. 23

Grundvallaratriði varðandi notkun

Kveikt á vélinni

- Ýtið á .
- Kerfið Eco 50° er forvalið. Eco 50° kerfið er sérstaklega umhverfisvænt kerfi og tilvalið fyrir meðalskítugt leirtau. Það er skilvirkasta kerfið sem sameinar rétta orku- og vatnsnotkun fyrir þannig leirtau og er samkvæmt reglugerðir ESB um vishönnun. Ef vélina er ekki notuð í 10 mínútur slekkur hún sjálfkrafa á sér.

Kerfi stillt

Stilltu kerfi sem hentar óhreinindum leirtausins.

- Ýtið á viðeigandi kerfistakka.
- ✓ Kerfi er stillt og takki kerfis blikkar.
- ✓ Vinnslutími kerfis sem eftir er birtist á skjánum.

Stilling viðbótarkerfa



Að auki er hægt að bæta viðbótarkerfum við valið þvotta-kerfi.


Athugasemd: Viðbótaraðgerðir sem eru í boði fer eftir því hvaða kerfi hefur verið valið.

- Ýtið á takka viðbótarkerfis.
→ "Viðbótstillingar", Bls. 13
- ✓ Viðbótarkerfi er stillt og takki viðbótarkerfis blikkar.

Stilling forvals tíma

Hægt er að forstillta upphafstíma kerfis í allt að 24 klukku-stundir.

- Ýtið á .
- ✓ "h:01" birtist á skjánum.
- Notaðu  til að velja tíma til að hefja þvottakerfi.
3. Ýtið á Start.
- ✓ Forval á tíma er virkt.

Ráð: Slökkt er á forvali tíma ef ýtt er á  endurtekið eða þar til skjárin "h:00" birtist.

Kerfi sett í gang

- Ýtið á Start.
- ✓ Kerfinu er lokið þegar "0h:00m" birtist á skjánum.



Athugasemdir

- Ef ætlunin er að setja leirtau í vélina eftir að kerfi er byrjað, ekki nota töfluhólfíð sem handfang fyrir efri leirtausrekka. Þú gætir komist í snertingu við hálfuppleysta töflu.

- Aðeins er hægt að breyta um kerfi með því að hætta við það.
→ "Kerfi stöðvað", Bls. 21
- Til að spara orku slekkur tækið á sér 1 mínútu eftir að kerfið klárast. Ef hurðin er opnuð strax og kerfið klárast slekkur tækið á sér eftir 4 sekúndur.

Kerfi truflað

Athugasemd: Ef upphituð vél er opnuð, hallaðu fyrst hurðinni í nokkrar mínútur og lokaðu svo. Þetta kemur í veg fyrir að ofþrýstingur myndist í tækinu sem gæti opnað hurðina.


1. Opnið hurðina á tækinu varlega.
2. Ýtið á .
- ✓ Kerfið vistast og vélin slekkur á sér.
3. Til að kerfi haldi áfram ýtið á .
4. Lokið hurð vélar.


Kerfi stöðvað

Til að slökkva á kerfi áður en því er lokið eða til að skipta um kerfi verður að hætta við það.

1. Vélarhurð opnuð.
2. Ýtið á **Reset 4 sec.** í u.þ.b 4 sekúndur.
3. Lokið hurð vélar.
- ✓ Hætt er við kerfið og því lýkur eftir u.þ.b. 1 mínútu.

Slökkt á vélinni

1. Fylgið leiðbeiningum um "örugga notkun" → Bls. 7.
2. Ýtið á .


Ráð: Ef ýtt er á  á meðan á þvotti stendur er kerfið stöðvað. Þegar kveikt er aftur á vélinni heldur kerfið sjálfkrafa áfram.

Grunnstillingar

Hægt er að breyta grunnstillingum tækisins eftir þörfum.

Yfirlit yfir grunnstillingar


Grunnstillingarnar fara eftir útbúnaði tækisins.

GRUNNSTILLING	SKJÁTEXTI	VAL	LÝSING
Vatnsharka	H04 ¹	H00 - H07	Stillið vatnsmýkingarkerfi að hörku vatns. Stigið H00 slekkur á vatnsmýkingarkerfi.
Aukinn gljái	r05 ¹	r00 - r06	Stillingar aukagljáa. Stig r00 slekkur á aukagljáa.
Mjög mikil þurrkun	d00 ¹	d00 - d01	Við gljáskolon er hitastið aukið og því næst betri þurrkun. Því gæti vinnslutími aukist lítillega. Athugasemd: Hentar ekki viðkvæmu leirtaui. Kveikt "d01" eða slökkt "d00" á mjög mikilli þurrkun.
Heitt vatn	A00 ¹	A00 - A01	Stillið tengingar kalda og heita vatnsins. Aðeins skal tengja tækið við heitt vatn ef heita vatnið er hitað á orkunýtandi máta og viðeigandi uppsetning er tiltæk, t.d. með sólarorku og hringrás. Hitastig vatns skal vera að minnsta kosti 40 °C og í mesta lagi 60 °C. "A01" kveikt á heitu vatni eða oder "A00" slökkt.
Innri lýsing	E02 ¹	E00 - E02	Innri lýsing. <ul style="list-style-type: none"> • Þegar stillt er á "E00" er innri lýsing ekki virk. • Þegar stillt er á "E01" er lýsing á AF/Á takka  virk. • Með því að stilla á "E02" kviknar innri lýsing þegar hurðin er opnuð. Innri lýsing slokknar sjálfkrafa er hurðin er opin í 10 mínútur.
Time-beam-on-floor	S01 ¹	S00 - S01	Kveikt eða slökkt á Time-beam-on-floor. Á meðan á kerfinu stendur er upplýsingum um framvindu, s.s. tímaval, kerfi eða tími sem eftir er af kerfi varpað á gólf fyrir neðan hurð vélar. Ef sökkull er fyrir framan eða uppsetning innréttingarhurðar er skjárinn ekki sýnilegur. Stig "S00" slekkur á Time-beam-on-floor.
Styrkur hljóðmerkis	b02 ¹	b00 - b03	Stýring styrks hljóðmerkis. Stig "b00" slekkur á hljóðmerki. Ef Eco þurrkunaraðgerð er virk mun vélin ekki gefa frá sér hljóðmerki að kerfi loknu.
Sjálfvirk hurðaropnun	o02 ¹	o00 - o02	Kveikt eða slökkt á sjálfkrafa hurðaropnun á meðan á þurrkun stendur. Ef aðgerðin er virkjuð gæti keyrslutíminn aukist. Eftirfarandi stillingar eru mögulegar: <ul style="list-style-type: none"> • Þegar stillt er á, "o00" Slökkt er á sjálfkrafa hurðaropnun á öllum kerfum • Þegar stillt er á, "o01" Kveikt er á sjálfkrafa hurðaropnun á öllum kerfum • Þegar stillt er á, "o02" Kveikt er á sjálfkrafa hurðaropnun einungis í Eco 50°C kerfinu → "Sjálfvirk hurðaropnun", Bls. 7
Stilling framleiðanda	rE	Sett í gang með Start YES	Vél stillt á verksmiðjustillingar. Stilla verður vélin fyrir fyrstu gangsetningu.

¹ Stillingar framleiðanda (geta verið með frávik eftir gerð tækisins)

GRUNNSTILLING	SKJÁTEXTI	VAL	LÝSING
		Staðfestið með Start	
1 Stillingar framleiðanda (geta verið með frávik eftir gerð tækisins)			

Grunnstillingum breytt

- Vélarhurð opnuð.
- Ýtið á .
- Ýtið á Setup 3 sec. í 3 sekúndur til að opna grunnstillingar.
 - ✓ Skjárinn sýnir Hxx.
 - ✓ Skjárinn sýnir **set**.

- Ýtið endurtekið á Setup 3 sec. þar til skjárinn sýnir viðeigandi stillingu.
- Ýtið endurtekið á Start eða þar til skjárinn sýnir viðeigandi gildi.

Hægt er að breyta fleiri stillingum.
- Ýttu á Setup 3 sec. í 3 sekúndur til að vista stillingar.
- Lokið hurð vélar.

Þrif og umhirða

Þrífið og hirðið vel um vélina ykkar til að tryggja endingu.

Þrif á geymi vélarinnar

VIÐVÖRUN

Hætta á heilsuskaða!

- Notkun hreinsiefna sem innihalda klór geta haft slæm áhrif á heilsuna.
- Ekki nota hreinsiefni sem innihalda klór.

- Fjarlægið gróf óhreinindi að innan með rökum klút.
- Fyllið hreinsihólf af hreinsiefni.
- Veljið kerfi með hæsta hitastigi.
- "Setjið kerfi í gang án leirtaus." → Bls. 20

Hreinsiefni

Notið aðeins hreinsiefni ætluð hreinsun á vélum.
→ "Örugg notkun", Bls. 7

Ábendingar um umhirðu tækja

Fylgið ábendingum um umhirðu tækja til að halda vélinni í góðu ásigkomulagi.

AÐGERÐIR	KOSTIR
Þurrkið reglulega af þéttingum hurðar, framhlið vélar og stjórnborðinu með rökum klút og hreinsiefni.	Hlutir vélar eru hreinir.
Hafið rifu á vélarhurð ef hún er ekki notuð í ákveðinn tíma.	Þannig kemur ekki vond lykt í vélina.

Machine Care

Útfellingar geta valdið vandamálum á vélinni, t.d. vegna matarleifa eða kalks. Til að koma í veg fyrir bilanir og lykt þarf að hreinsa vélina reglulega.

Machine Care er hentugasta kerfið í tengslum við hreinsiefni fyrir vélina og hreinsun hennar.

Machine Care er kerfi sem fjarlægir ýmiss konar útfellingar í einni skolun. Hreinsunin er í tveimur þrepum:

PREP	FJARLÆGING Á	ÞVOTTAEFNI	STAÐSETNING
1	Fita og kalk	Hreinsivökvi eða duft til að hreinsa vélina.	Inni í tækinu, t.d. flaska í hnífaparaskúffunni eða duft inni í tækinu.
2	Matarleifar og útfellingar	Hreinsiefni fyrir vélina	Hólf fyrir hreinsiefni

Til að hreinsunin takist sem best skammtar kerfið hreinsiefnin aðskilið hvort frá öðru í viðkomandi hreinsiprepi. Þess vegna er nauðsynlegt að setja hreinsiefnin hvert á sinn stað. Þegar táknið fyrir Machine Care í stjórnborðinu lýsir eða stjórnborðið ráðleggur það er Machine Care keyrt án leirtaus. Eftir að Machine Care hefur verið framkvæmdur slokknar á táknuinu. Ef tækið er ekki útbúið með áminningu mælum við með því að framkvæma hreinsun vélarinnar á 2 mánaða fresti.

Machine Care framkvæmið


Athugasemdir

- Látið kerfið Machine Care ganga án þess að setja leirtau í vélina.
- Notið aðeins skol- og hreinsiefni sem er sérstaklega ætlað fyrir uppþvottavélar.
- Gætið þess að láta ekki neina hluti úr áli, t.d. fitusíur úr háfum eða álpotta vera í skolrými vélarinnar.

- Ef Machine Care hefur ekki verið rframkvæmt eftir 3 skolanir slokknar á táknuinu fyrir Machine Care sjálfkrafa.
- Til að ná sem bestum afköstum við hreinsunina þarf að gæta að því að setja hreinsiefnin á réttan stað.
- Farið eftir öryggisleiðbeiningum á umbúðunum fyrir viðhalds- og hreinsiefni fyrir uppþvottavélar.

- Fjarlægið gróf óhreinindi að innan með rökum klút.
- Hreinsið sigtin.
- Setjið hreinsiefnið í innrými vélarinnar.

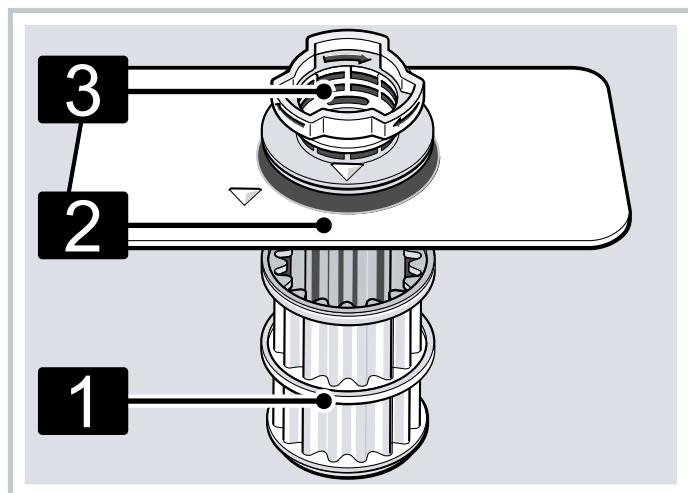
Notið aðeins hreinsiefni sem er sérstaklega ætlað fyrir uppþvottavélar.
- Fyllið á hólfu fyrir hreinsiefni í hreinsihólfinu þar til það er alveg fullt.

Bætið ekki hreinsiefni til viðbótar í innrými tækisins.
- Ýtið á .
- Ýtið á Start.
 - ✓ Machine Care er framkvæmd.

- ✓ Þegar kerfið endar slokknar táknið fyrir Machine Care.

Súkerfi

Súkerfið sár gróf óhreinindi frá niðurfalli.

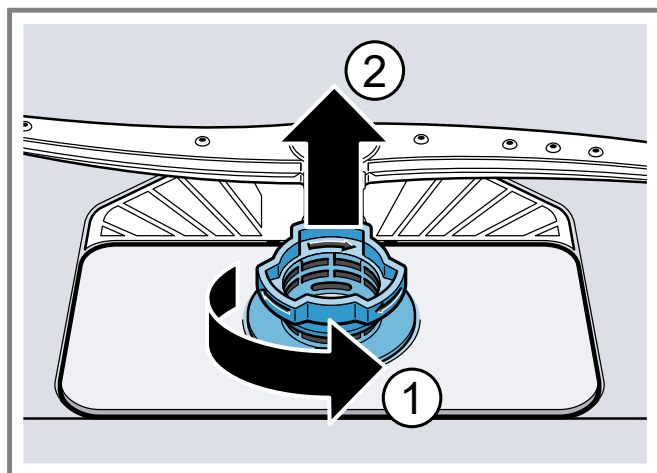


1	Mjög fín sía
2	Fín sía
3	Gróf sía

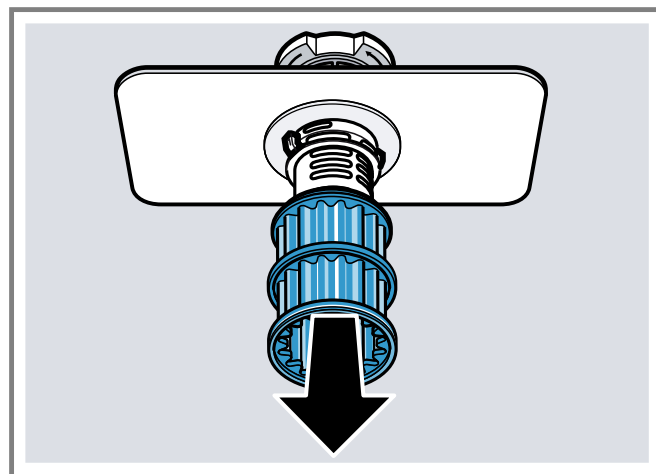
Þrif á síu

Óhreinindi úr skolvatni geta stíflað síurnar.

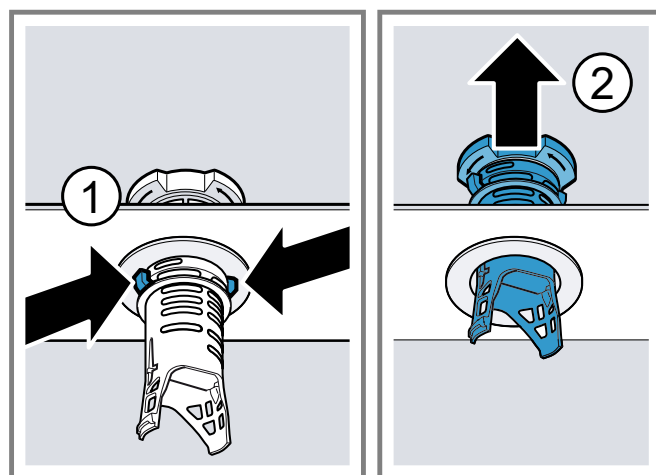
1. Athugið eftir hvern þvott hvort einhverjar leifar séu í síunni.
2. Snúið grófu síunni rangsælis ① og fjarlægið síukerfið ②.
 - Gakktu úr skugga um að engir aðskotahlutir falli í botnsskálina.



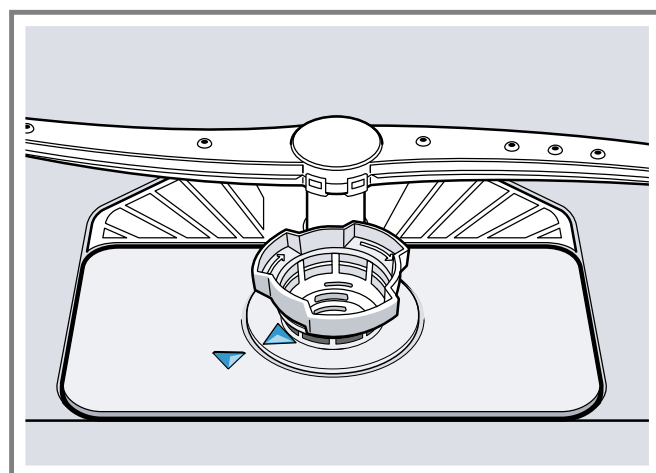
3. Togið örsíuna niður.



4. Ýtið læsitindunum saman ① og fjarlægið grófu síuna ofan frá ②.



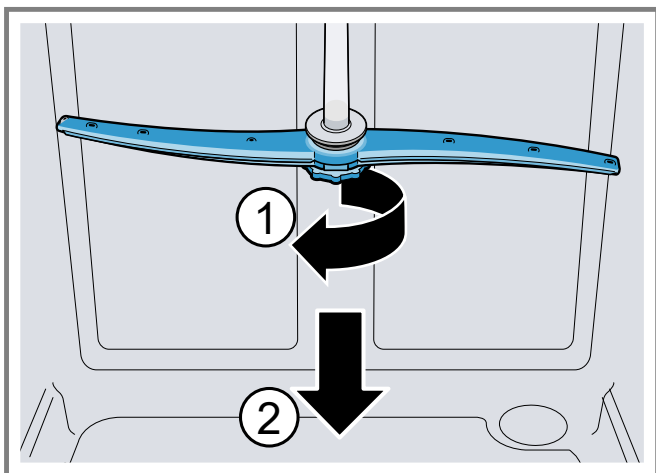
5. Skolið hluta síunnar undir rennandi vatni. Hreinsið óhreinindi af brúninni milli grófu og fínu síunnar.
6. Setjið síukerfið aftur saman. Gakktu úr skugga um að lásþvingur grófu síunnar séu notaðir.
7. Setjið síukerfið í vélina og snúið því réttsælis.
 - Gangið úr skugga um að örmerki passi.



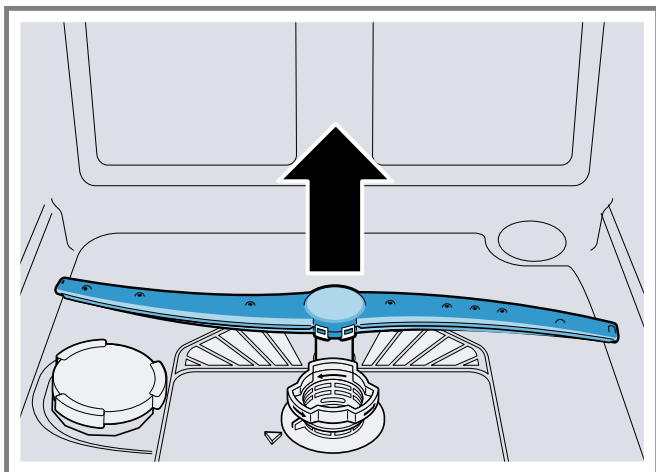
Þrif á úðaörmum

Kalk og óhreinindi úr skolvatni geta stíflað stúta og leiðslur úðaarmanna. Þrífið úðaarmana reglulega.

1. Skrúfið efri úðaarm af ① og dragið niður ②.



2. Dragið neðri úðaarm upp.



3. Fjarlægið óhreinindi í stútum úðaarmanna undir rennandi vatni.
4. Settu neðri úðaarm í vélina.
 - ✓ Úðaarmurinn smellur á sinn stað.
5. Setjið efri úðaarm á sinn stað og herðið vel.

Bilanagreining

Minniháttar bilanir í vélinni getur þú gert við sjálf/ur. Notið upplýsingar um bilanagreiningu áður en haft er samband við þjónustuaðila. Forðist þannig óþarfa kostnað.

⚠ VÍÐVÖRUN Hætta á raflosti!

- Ófullnægjandi viðgerðir eru hættulegar.
- Aðeins hæft starfsfólk má gera við tækið.
- Einungis má nota upprunalega varahluti til að gera við tækið.
- Ef rafmagnstengisnúra eða tengisnúra þessa tækis er skemmd, verður að skipta henni út fyrir sérstaka nettengisnúru eða sérstaka tækjatengisnúru sem fæst hjá framleiðanda eða þjónustuveri hans.

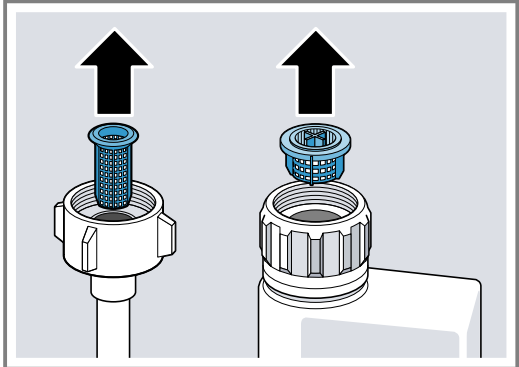
Vélaröryggi

BILUN	ORSÖK	ÚRRÆÐALEIT
Hurð vélar opnast ekki við lok kerfis.	Sjálfvirk hurðaropnun er ekki virkjuð.	<ul style="list-style-type: none"> • Virkjaðu sjálfvirka hurðaropnun. → "Yfirlit yfir grunnstillingar", Bls. 22
	Hurð er ekki rétt stillt.	<ul style="list-style-type: none"> • Stillið hurð vélar rétt upp eftir uppsetningarleiðbeiningum. Bil hjaramegin verður að vera minnst 70 mm til 100 mm.
	Hurð og hurðapéttingar eru óhrein- ar.	<ul style="list-style-type: none"> • Þrífið hurð og hurðapéttingar með rökum klút og smá hreinsiefni.
	Rangar skrúfur notaðar í stillingu hurðar.	<ul style="list-style-type: none"> • Notið skrúfur í stærð 4X30 til að stilla hurð rétt. Skrúfurnar fylgja með. Ef of langar skrúfur eru notaðar getur það gert sjálfvirka hurðaopnara aðgerðina óvirka.
	Öryggisbúnaðurinn slekkur á sjálfvirkri hurðaropnun.	<ul style="list-style-type: none"> • Hringið í þjónustuaðila.
Hurð vélar opnast of langt við lok kerfis.	Hurðin á heimilistækinu snertir heimilistækið eða eldhúsin- réttinguna	<ul style="list-style-type: none"> • Settu upp og stilltu tækinu rétt með því að nota uppsetningarleiðbeiningarnar.
	Hurð er ekki rétt stillt.	<ul style="list-style-type: none"> • Stillið hurð vélar rétt upp eftir uppsetningarleiðbeiningum. Bil hjaramegin verður að vera minnst 70 mm til 100 mm.
Hurð vélar opnast of langt við lok kerfis.	Rangar skrúfur notaðar í stillingu hurðar.	<ul style="list-style-type: none"> • Notið skrúfur í stærð 4X30 til að stilla hurð rétt. Skrúfurnar fylgja með. Ef of langar skrúfur eru notaðar getur það gert sjálfvirka hurðaopnara aðgerðina óvirka.

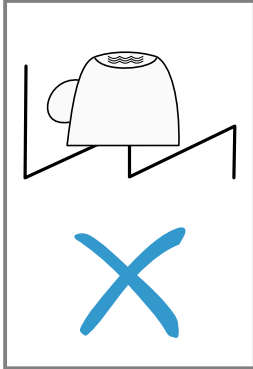
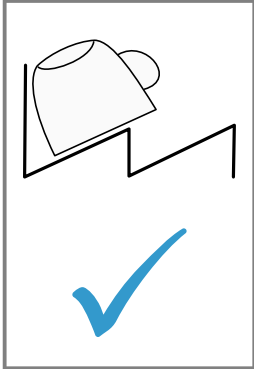
Villukóði / villuboð / merki

BILUN	ORSÖK	ÚRRÆÐALEIT
E: 20-60 logar við skiptin.	Vélin hefur greint kalkmyndun á hitaelementum.	<ol style="list-style-type: none"> 1. Kalkhreinsið vélina. 2. Notið vélina með "vatnsmykingarkerfi" → Bls. 16.¹
E: 30-00 logar við skiptin.	Vatnsverndarkerfi er virkt.	<ol style="list-style-type: none"> 1. Skrífið fyrir vatnskranana. 2. Hringið í þjónustuaðila.
E: 31-00 logar við skiptin.	Vatnsverndarkerfi er virkt.	<ol style="list-style-type: none"> 1. Skrífið fyrir vatnskranana. 2. Hringið í þjónustuaðila.
E:32-00 kviknar til skiptis eða vatns- inntaksvísirinn kviknar.	Slanga fyrir vatnsinntak er beygluð.	<ul style="list-style-type: none"> • Réttið úr vatnsslöngu.
	Vatnskranir er lokaður.	<ul style="list-style-type: none"> • Skrífið frá vatnskrananum.
	Vatnskranir er fastur eða kalkaður.	<ul style="list-style-type: none"> • Skrífið frá vatnskrananum.

¹ Eftir útbúnaði

BILUN	ORSÖK	ÚRRÆÐALEIT
E:32-00 kviknar til skiptis eða vatnsinntaksvísirinn kviknar.		Gegnumrennsli verður að vera a.m.k. 10 l/mín þegar vatnsinntak er opið.
	Síur í vatnstengingu inntaks eða Aqua-Stop slöngunnar eru stíflaðar.	<ol style="list-style-type: none"> 1. Slökkvið á vélinni. 2. Takið úr sambandi við rafmagn. 3. Skrúfið fyrir vatnskrannann. 4. Fjarlægið tengingu við vatn. 5. Fjarlægið síu úr inntaksslöngunni  <ol style="list-style-type: none"> 6. Hreinsið síu. 7. Setjið síu aftur í inntaksslöngu. 8. Endurtengið við vatn. 9. Athugið hvort tenging við vatn leki. 10. Tengjið við rafmagn. 11. Kveikið á vélinni.
E: 34-00 logar við skiptin.	Stöðugt vatnsrennsli er í vélinni.	<ol style="list-style-type: none"> 1. Skrúfið fyrir vatnskrana. 2. Hringið í þjónustuaðila.
E: 61-02 logar við skiptin.	Skólpdælan er stífluð.	<ul style="list-style-type: none"> • Þrífið frárennisdæluna. → "Þrif á frárennisdælu", Bls. 33
	Hlíf frárennisdælu er laus	<ul style="list-style-type: none"> • Festið hlíf "frárennisdælu" → Bls. 33 á réttan hátt.
E: 61-03 logar við skiptin. Vatni ekki dælt burt.	Skólpslanga er stífluð eða beygluð.	<ol style="list-style-type: none"> 1. Leggjið skólpslöngu án þess að hún klemmist. 2. Fjarlægið leifar og óhreinindi.
	Sogklemma er enn lokuð.	<ul style="list-style-type: none"> • Athugið klemmu á sogara og opnið ef þörf er á.
	Hlíf frárennisdælu er laus.	<ul style="list-style-type: none"> • Festið hlíf "frárennisdælu" → Bls. 33 á réttan hátt.
E: 90-01 logar við skiptin.	Rafspenna er of lág.	<p>Er ekki bilun í búnaði.</p> <ol style="list-style-type: none"> 1. Hringið í rafvirkja. 2. Fáðið rafvirkja til að athuga rafspennu og innstungu.
E: 92-40 logar við skiptin.	Sía er óhrein eða stífluð.	<ul style="list-style-type: none"> • Þrífið síurnar. → "Þrif á síu", Bls. 24
Annar villukóði birtist á skjánum. E:01-00 til E:90-10	Tæknileg bilun.	<ol style="list-style-type: none"> 1. Ýtið á ⏻. 2. Taktu vélina úr sambandi eða sláið út öryggi. 3. Bíðið í a.m.k. 2 mínútur. 4. Setjið tækið í samband í innstungu eða sláið inn öryggi. 5. Kveikið á vélinni. 6. Ef vandamálið endurtekur sig: <ul style="list-style-type: none"> • Ýtið á ⏻. • Skrúfið fyrir vatnskrana. • Takið úr sambandi við rafmagn. • Hafið samband við þjónustuaðila og gefið upp villukóðann.

Útkoma uppþvottar

BILUN	ORSÖK	ÚRRÆÐALEIT
Leirtau er ekki þurr.	Ekkert skolefni notað eða skammturinn of lágur.	<ol style="list-style-type: none"> Fyllið á "gljáa" → <i>Bls. 17.</i> Stillið á aukagljáa. → "<i>Stillingar aukagljáa</i>", <i>Bls. 17</i>
	Kerfi eða valmöguleiki kerfis hefur engan eða of stuttan þurrkunartíma.	<ul style="list-style-type: none"> Veljið kerfi með þurrkun, t.d. Intensiv-, Stark- eða ECO kerfi. Sumir valhnappar draga úr þurrkun, t.d. Vari-speed.
	Vatn safnast fyrir í dældum leirtaus eða hnífapara.	<ul style="list-style-type: none"> Raðið leirtau eins mikið á ská og mögulegt er. <div style="display: flex; justify-content: space-around; align-items: center;">   </div>
	Samsett þvottaefni hefur lélega þurrkunareiginleika.	<ol style="list-style-type: none"> Notið gljáa til að auka þurrkun. Notið annað samsett þvottaefni með betri þurrkun.
	Aukaþurrkun var ekki valin til að auka þurrkun.	<ul style="list-style-type: none"> Kveikið á aukaþurrkun.
	Leirtau tekið of fljótt úr vél eða þurrkunarkerfi ekki klárað.	<ol style="list-style-type: none"> Bíðið eftir að kerfi er lokið. Fjarlægið leirtau fyrst 30 mínútum eftir að kerfi er lokið.
Notaður gljái hefur takmarkaða þurrkunareiginleika.	<ul style="list-style-type: none"> Notið viðurkennd vörumerki gljáa. Vistvænar vörur geta haft takmarkaða virkni. 	
Hurð vélar opnast ekki sjálfkrafa að loknu kerfi	<ul style="list-style-type: none"> Stillið hurð vélar rétt upp eftir uppsetningarleiðbeiningum. Bil hjaramegin verður að vera minnst 70 mm til 100 mm. 	
Plastleirtau er ekki þurr.	Ekki er um bilun að ræða. Þar sem plast varðveitir varma verr þornar það síður.	<ul style="list-style-type: none"> Ekki hægt að laga.
Hnífapör eru ekki þurr.	Hnífapörum er ekki rétt raðað í hnífaparaskörfu eða hnífapararekka.	<p>Dropar geta myndast við snertipunkta hnífapörsins.</p> <ol style="list-style-type: none"> "Ef mögulegt er látið hnífapörin ekki liggja saman." → <i>Bls. 19</i> Forðist að láta þau liggja saman.
Tækið er blautt að innan eftir þvott.	Ekki er um bilun að ræða. Vegna þéttingar eru vatnsdropar í geymnunum óhjákvæmlegir og æskilegir. Raki í loftinu þéttist á innveggjum og er svo dælt út.	Engin aðgerð nauðsynleg.
Matarleifar á leirtau.	Leirtauinu er raðað of þétt eða leirtausrekkinn er ofhlaðinn.	<ol style="list-style-type: none"> Hafið nægilega mikið pláss í kringum leirtau. Úðinn verður að ná á yfirborð leirtausins. Forðist að það liggji saman.
	Úðaarmasnúningur á neðri úðaarmi er fastur.	<ul style="list-style-type: none"> Raðið leirtau þannig að það hindri ekki snúning úðaarms.
	Úðaarmur er stíflaður.	<ul style="list-style-type: none"> Þrífið "úðaarm" → <i>Bls. 25.</i>

BILUN	ORSÖK	ÚRRÆÐALEIT
Matarleifar á leirtai.	Sía er óhrein.	<ul style="list-style-type: none"> • Þrifið síurnar. → "Þrif á síu", Bls. 24
	Sía er rangt sett í og/eða ekki læst rétt.	<ol style="list-style-type: none"> 1. Setjið síur rétt í. → "Síukerfi", Bls. 24 2. Læsið síu.
	Of dauft þvottakerfi valið.	<ul style="list-style-type: none"> • Veljið Kröftugra þvottakerfi. → "Yfirlit yfir kerfi", Bls. 12
	Leirtau er skolað of mikið. Skynjarar nema þörf fyrir dauft þvottakerfi. Erfiðir blettir fjarlægjast því ekki.	<ul style="list-style-type: none"> • Fjarlægið aðeins stórar matarleifar og ekki skola leirtaið.
	Há og þröng ílát ekki nægilega vel þvegin í hornum vélar.	<ul style="list-style-type: none"> • Ekki setja há, þröng ílát of mikið á hlið eða á hornsvæðin.
	Hægri og vinstri hlið efri leirtausrekka eru ekki í sömu hæð.	<ul style="list-style-type: none"> • Stillið vinstri og hægri hlið efri leirtausrekka í sömu hæð. → "Efri leirtauskúffa", Bls. 13
Hreinsiefnaleifar í vélinni	Lok hreinsihólfsins er blokkerað af leirtai og opnast ekki.	<ol style="list-style-type: none"> 1. Raðið leirtai í efri leirtausrekka þannig að lok hreinsihólfsins sé ekki hindrað. → "Raðað inn leirtai", Bls. 19 Leirtaið blokkar lok hreinsihólfs. 2. Ekki setja leirtau eða ilmefni í töfluhólfið.
	Lok hreinsihólfsins er fast vegna töflu og opnast ekki.	<ul style="list-style-type: none"> • Setjið töflu lárétt í hreinsihólfið en ekki lóðrétt.
	Töflur notaðar í hraðkerfi eða styttri kerfum. Taflan nær ekki að leysast upp.	<ul style="list-style-type: none"> • Veljið Kröftugra "kerfi" → Bls. 12 eða skiptið í "duftþvottaefni" → Bls. 18.
	Hreinsieiginleikar og upplausn minnka við langtímageymslu eða þegar þvottaefni er mjög kekkjótt.	<ul style="list-style-type: none"> • Skiptið um þvottaefni.
Vatnsblettir á plasthlutum.	Dropamyndun á plastyfirborði er óhjákvæmileg. Eftir þurrkun eru vatnsblettir sýnilegir.	<ul style="list-style-type: none"> • Kröftugra kerfi valið. → "Yfirlit yfir kerfi", Bls. 12 • Hallið leirtai þegar það er sett í vélina. → "Raðað inn leirtai", Bls. 19 • Notið gljáa. → "Gljái", Bls. 17 • Stillið vatnsmýkingarefni hærra. → "Stilling vatnsmýkingarefnis", Bls. 16
	Vatnshelt eða vatnsfráhrindandi yfirborð í vél og á hurð.	<ul style="list-style-type: none"> • Skiptið um "þvottaefni" → Bls. 18. • Þrifið vélina með tæki.
	Hvít yfirlag innan í vél.	<ol style="list-style-type: none"> 1. Notið rétta stillingu vatnsmýkingarefnis. → "Stilling vatnsmýkingarefnis", Bls. 16 Í flestum tilfellum þarf að auka magnið. 2. Skiptið um þvottaefni ef þörf krefur.
Hvít húð sem erfitt er að hreinsa er á leirtai, innan í vél og hurð.	Salthólf lokast ekki.	<ul style="list-style-type: none"> • Lokið salthólfinu.
	Hreinsiefni safnast upp. Þetta yfirlag er yfirleitt ekki hægt að fjarlægja kemískt.	<ul style="list-style-type: none"> • Skiptið um "þvottaefni" → Bls. 18. • Þrifið vélina með tæki.
	Svið vatnshörku er rangt stillt eða vatnshorka er of mikil. → "Yfirlit yfir stillingar vatnshörku", Bls. 16	<ul style="list-style-type: none"> • Stillið vatnsmýkingarefni að vatnshörku eða fyllið á saltið.
	3 í 1-þvottaefni, lífræn þvottaefni eða umhverfisvæn þvottaefni eru ekki nægilega virk.	<ul style="list-style-type: none"> • Stillið vatnsmýkingarefni að vatnshörku og nýtið einnig önnur úrræði (þvottaefni frá viðurkenndum framleiðanda, salt, gljáa).
Of lítið þvottaefni.	<ul style="list-style-type: none"> • Aukið skammt þvottaefnis eða skiptið um "þvottaefni" → Bls. 18. 	

BILUN	ORSÖK	ÚRRÆÐALEIT
Hvít húð sem erfitt er að hreinsa er á leirtaui, innan í vél og hurð.	Of dauft þvottakerfi valið.	<ul style="list-style-type: none"> • Veljið Kröftugra þvottakerfi. → "Yfirlit yfir kerfi", Bls. 12
Te blettir eða varalitur á leirtaui.	Hiti skolvatns er of lágur.	<ul style="list-style-type: none"> • Veljið kerfi með hærra hitastigi. → "Yfirlit yfir kerfi", Bls. 12
	Of lítið eða óhentugt þvottaefni.	<ul style="list-style-type: none"> • Notið viðeigandi "þvottaefni" → Bls. 18 og ráðlagðan skammt framleiðanda.
	Leirtau er skolað of mikið. Skynjarar nema þörf fyrir dauft þvottakerfi. Erfiðir blettir fjarlægjast því ekki.	<ul style="list-style-type: none"> • Fjarlægið aðeins stórar matarleifar og ekki skola leirtauið.
Lituð (blá, gul, brún) slika í tæki eða á leirtaui úr stáli sem ekki er hægt að fjarlægja.	Útfellingar myndast vegna innihaldsefna í grænmeti (káli, sellerí, kartöflum, núðlum...) eða í krana vatni (mangan).	<ul style="list-style-type: none"> • Hreinsið vélina. Hægt er að fjarlægja slika "vélrænt" → Bls. 23 eða með hreinsiefni fyrir vélar. Slikurnar er ekki alltaf hægt að fjarlægja alveg en eru skaðlausar heilsunni.
	Slikjan stafar af málmhlutum eða leirtaui úr áli.	<ul style="list-style-type: none"> • Hreinsið vélina. Hægt er að fjarlægja slika "vélrænt" → Bls. 23 eða með hreinsiefni fyrir vélar. Slikurnar er ekki alltaf hægt að fjarlægja alveg en eru skaðlausar heilsunni.
Lituð (gul, appelsínugul, brún) slika sem auðvelt er að fjarlægja er inni í vélinni (aðallega í botninum).	Slikjan stafar af matarleifum og kranavatni (kalk).	<ol style="list-style-type: none"> 1. Athugið stillingar vatnsmýkingarkerfis. → "Stilling vatnsmýkingarefnis", Bls. 16 2. Fyllið á sérstakt salt. → "Áfylling salts fyrir uppþvottavélar", Bls. 16 3. Ef notast er við samsett þvottaefni (töflur) skal virkja vatnsmýkingu. Athugið leiðbeiningar fyrir þvottaefni. → "Ráð um þvottaefni", Bls. 18
Plasthlutar í vélinni litast.	Plasthlutir innan í vélinni geta litast á endingartíma vélar.	<ul style="list-style-type: none"> • Litun getur gerst og hefur ekki áhrif á virkni vélar.
Plasthlutir litast.	Hiti skolvatns er of lágur.	<ul style="list-style-type: none"> • Veljið kerfi með hærra hitastigi. → "Yfirlit yfir kerfi", Bls. 12
	Leirtau er skolað of mikið. Skynjarar nema þörf fyrir dauft þvottakerfi. Erfiðir blettir fjarlægjast því ekki.	<ul style="list-style-type: none"> • Fjarlægið aðeins stórar matarleifar og ekki skola leirtauið.
Rákir sem hægt er að fjarlægja eru á glösum, málmglösum og hnífaþörum.	Gljáþvottastilling er of hátt stillt.	<ul style="list-style-type: none"> • Stillið aukagljáa á lægra stig. → "Stillingar aukagljáa", Bls. 17
	Enginn gljái er til staðar.	<ul style="list-style-type: none"> • Fyllið á gljáa. → "Áfylling gljáa", Bls. 17
	Leifar af þvottaefni eru í skulun. Lok hreinsihólfs var blokkerað af leirtaui og opnaðist ekki alveg.	<ol style="list-style-type: none"> 1. Raðið leirtaui í efri leirtausrekka þannig að lok hreinsihólfsins sé ekki hindrað. → "Raðað inn leirtaui", Bls. 19 <p>Leirtauið blokkerað lok hreinsihólfs.</p> <ol style="list-style-type: none"> 2. Ekki setja leirtau eða ilmefni í töfluhólfið.
	Leirtau er skolað of mikið. Skynjarar nema þörf fyrir dauft þvottakerfi. Erfiðir blettir fjarlægjast því ekki.	<ul style="list-style-type: none"> • Fjarlægið aðeins stórar matarleifar og ekki skola leirtauið.

BILUN	ORSÖK	ÚRRÆÐALEIT
Óafturkræf skýjun á gleri.	Glösin eru ekki örugg í uppþvottavél þó þau eigi að vera það.	<ul style="list-style-type: none"> • Notið glös sem eru örugg í uppþvottavél. Glös eru venjulega aðeins örugg í uppþvottavél, þ.e.a.s. verður að búast við langtíma sliti eða langtímabreytingum. • Forðist langan gufutíma (biðtíma) eftir skolin. • Notið kerfi með lægra hitastigi. → "Yfirlit yfir kerfi", Bls. 12 • Stillið vatnsmýkingarkerfi á viðeigandi hörkustig. → "Stilling vatnsmýkingarefnis", Bls. 16 • Notið þvottaefni með glervörn.
Ryðblettir á hnífapörum.	Hnífapör eru ekki nægilega ryðþolin. Blöð hnífa verða oft verr úti.	• Notið ryðþolinn borðbúnað.
	Hnífapör geta ryðgað ef ryðgaðir hlutir eru þvegnir á sama tíma.	• Ekki þvo neina ryðgaða hluti.
	Saltinnihald skolvatns er of hátt.	<ol style="list-style-type: none"> 1. Fjarlægið salt úr salthólfi. 2. Lokið saltlátinu.
Leifar af þvottaefni eru í hreinsihólfinu eða töflukörfu.	Úðaarmar hafa stöðvast vegna leirtaus og þvottaefni skolaðist ekki af.	• Gangið úr skugga um að úðaarmarnir séu ekki blokkeraðir og geti snúist.
	Hreinsihólfið var rakt þegar fyllt var á það.	• Aðeins skal setja þvottaefni í þurrt hreinsihólf.
Óvenjuleg froðumyndun.	Handsápa er í hólfi fyrir gljóa.	• Fyllið hólfið strax af gljóa. → "Áfylling gljóa", Bls. 17
	Gljái sulaðist.	• Fjarlægið gljóa með klút.
	Þvottaefni eða hreinsir vélar býr til froðu.	• Skiptið um þvottaefnategund.

Athugasemdir á skjásvæði

BILUN	ORSÖK	ÚRRÆÐALEIT
Gaumljós fyrir áfyllingu salts logar.	Vantar salt.	• Fyllið á "saltið" → Bls. 16.
	Skynjari greinir ekki salttöflur.	• Ekki nota salttöflur.
Gaumljós fyrir áfyllingu salts logar ekki.	Slökkt er á vatnsmýkingarefni.	• Stilling vatnsmýkingarefnis. → "Stilling vatnsmýkingarefnis", Bls. 16
Gaumljós fyrir áfyllingu gljóa logar.	Gljóa vantar.	<ol style="list-style-type: none"> 1. Fyllið á "gljóa" → Bls. 17. 2. Stillið á aukagljóa. → "Stillingar aukagljóa", Bls. 17
Gaumljós fyrir áfyllingu gljóa logar ekki.	Slökkt er á aukagljóa.	• Stillingar aukagljóa. → "Stillingar aukagljóa", Bls. 17

Bilanir

BILUN	ORSÖK	ÚRRÆÐALEIT
Vatn er í vélinni eftir að kerfi er lokið.	Súkerfi eða svæði undir síum er stíflað.	<ol style="list-style-type: none"> 1. Þrífið "síurnar" → Bls. 24. 2. Þrífið "frárennislisdæluna" → Bls. 33.
	Kerfið hefur ekki klárast.	<ul style="list-style-type: none"> • Bíðið eftir að kerfi sé lokið eða hættið við kerfi með Reset núllstillingu. • → "Kerfi stöðvað", Bls. 21
Ekki er hægt að kveikja á vél eða ekki er hægt að nota hana.	Vélin virkar ekki.	<ol style="list-style-type: none"> 1. Takið úr sambandi eða sláið út öryggi. 2. Bíðið í a.m.k. 2 mínútur. 3. Tengjið vélina við rafmagn. 4. Kveikið á vélinni.
Vélin ræsist ekki.	Öryggi í húsinu eru í ólagi.	• Athugið öryggi í húsinu.

BILUN	ORSÖK	ÚRRÆÐALEIT
Vélin ræstist ekki.	Rafmagnssnúra er ótengd.	<ol style="list-style-type: none"> 1. Athugið hvort innstunga sé í lagi. 2. Athugið hvort rafmagnssnúra sé tengd við innstungu og aftan á vélinni.
	Hurð vélarinnar er ekki lokuð almenninglega.	<ul style="list-style-type: none"> • Lokið hurð vélarinnar.
Kerfi byrjar sjálfkrafa.	Ekki var beðið eftir að kerfi kláraðist.	<ul style="list-style-type: none"> • → "Kerfi stöðvað", Bls. 21
Vélin heldur áfram í kerfinu eða stöðvast.	Hurð vélarinnar er ekki lokuð almenninglega.	<ul style="list-style-type: none"> • Lokið hurð vélarinnar.
	Rafmagn og/eða vatnsveita er trufluð.	<ol style="list-style-type: none"> 1. Athugið rafgjafa. 2. Athugið vatnsveitu.
	Efri rekki þrýstir á hurð og kemur í veg fyrir að hún lokist.	<ul style="list-style-type: none"> • Athugið hvort afturhlið tækis sé tengd við rafmagn og vatn. • Raðið leirtaui þannig að enginn hlutur skagi fram yfir leirtausrekkann og hindri lokun hurðar.
Öll LED ljós lýsa eða blikka.	Rafbúnaður greindi villu.	<ol style="list-style-type: none"> 1. Ýtið á meginrofa í um það bil 4 sekúndur. Vélin er endurstíllt og endurræst. 2. Ef vandamálið endurtekur sig: <ul style="list-style-type: none"> • Slökkvið á tækinu. • Takið úr sambandi eða sláið út öryggi í öryggiskápnum. • Bíðið í a.m.k. 2 mínútur. • Kveiktu á örygginu í öryggiskassanum eða stingdu í rafmagnstengið. • Kveikið á vélinni. 3. Ef vandamálið endurtekur sig: <ul style="list-style-type: none"> • Hafðu samband við notendaþjónustuna. .

Skemmdir á vél

BILUN	ORSÖK	ÚRRÆÐALEIT
Ekki er hægt að loka hurð vélar.	Hurðarlás er fastur.	<ul style="list-style-type: none"> • Lokið hurð vélarinnar með auknum krafti.
	Hurðalás er læstur vegna uppsetningar.	<ul style="list-style-type: none"> • Athugið hvort vélin er rétt sett upp. Hurð vélar, skreytingar eða viðhengi mega ekki snerta aðliggjandi skápa eða borðplötu þegar hún lokast.
Ekki er hægt að loka hreinsihólfi.	Hreinsihólf eða lok þess er þakið klístri af þvottaefni.	<ul style="list-style-type: none"> • Fjarlægið leifar þvottaefnis.

Hávaði

BILUN	ORSÖK	ÚRRÆÐALEIT
Sláttur í leiðslum.	Fer eftir uppbyggingu hússins. Ekki bilun í búnaði. Hefur ekki áhrif á virkni tækis.	<ul style="list-style-type: none"> • Einungis hægt að laga í húsinu.
Högg og skrölt.	Úðaarmur slæst við leirtau.	<ul style="list-style-type: none"> • Raðið leirtaui þannig að úðaarmur slái ekki við það.
	Vatnsbunur lenda á geymi vélarinnar án mótstöðu.	<ul style="list-style-type: none"> • Dreifið leirtaui jafnt. • Setjið meira leirtau í vélina.
	Léttur borðbúnaður færast til við skolun.	<ul style="list-style-type: none"> • Raðið léttu leirtaui þannig að það sitji fast.

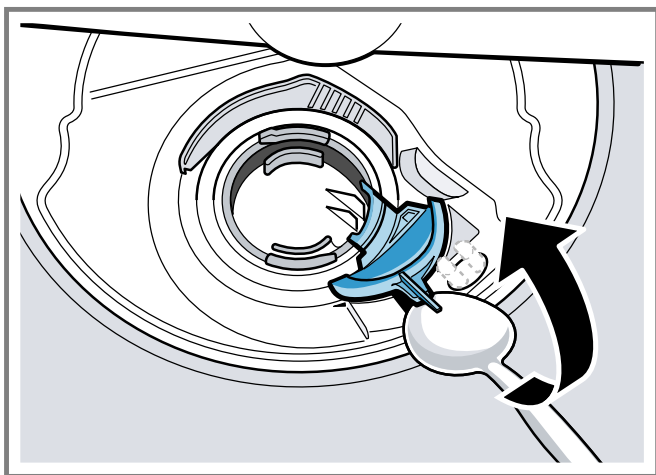
Þrif á frárennslisdælu

Grófar matarleifar eða rusl geta stíflað frárennslisdælu. Hreinsið frárennslisdælu um leið og skolvatn hættir að renna úr á réttan hátt.

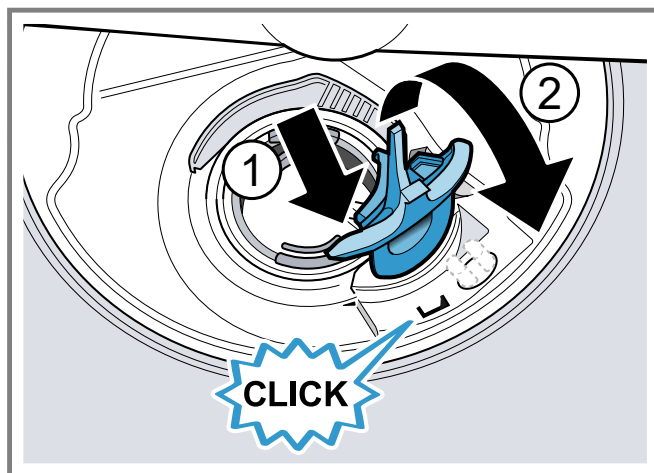
⚠ VIÐVÖRUN Hætta á slysum!

- Oddhvasir og beittir hlutir, s.s. glerbrot, geta stíflað frárennslisdælu og valdið meiðslum.
- Fjarlægið aðskotahlut varlega.

1. Takið vélina úr sambandi.
2. Fjarlægið efri og neðri leirtausrekka.
3. Fjarlægið síukerfi.
4. Fjarlægið það vatn sem eftir er.
Notið svamp ef nauðsyn krefur.
5. Lyftið dæluhlíf með skeið og náði taki á brún hennar.



6. Lyftu hlífinni á ská og inn og fjarlægðu.
- ✓ Þú getur nú náð í hjólið með höndunum.
7. Fjarlægið matarleifar og rusl í kringum þeytihjólið.
8. Setjið dæluhlíf á ① og þrýstið niður ②.



- ✓ Dæluhlífin smellur á sinn stað.
9. Setjið síukerfi í.
 10. Setjið efri og neðri leirtausrekka í.

Flutningar, geymsla og förgun

Vél tekin í sundur

1. Takið vélina úr sambandi.
2. Skrófið fyrir krana.
3. Losið fráveitulögn.
4. Losið neysluvatnslögn.
5. Losið festingar ef við á.
6. Fjarlægið sökkul ef við á.
7. Dragið vélina varlega út og látið slönguna fylgja með.

Vél frostvarin

Ef vélin er í rými þar sem hiti nær niður fyrir frostmark, t.d. í sumarbústað, tæmið vélina alveg.

- Vél tæmd.
→ "Vél flutt", Bls. 33

Vél flutt

Til að koma í veg fyrir skemmdir á vélinni skal tæma hana fyrir flutninga.

Athugasemd: Vélin skal flutt upprétt til að forðast að vatn geti komist í stjórnbúnað og valdið skemmdum.

1. Fjarlægið leirtau úr vélinni.
2. Festið lausa hluta.

3. "Kveikið á vélinni." → Bls. 20
4. Veljið kerfi með hæsta hitastigi.
→ "Yfirlit yfir kerfi", Bls. 12
5. "Kerfið sett í gang." → Bls. 20
6. Til að tæma tækið skaltu slökkva á kerfinu eftir u.þ.b. 4 mínútur.
→ "Kerfi stöðvað", Bls. 21
7. "Slökktu á vélinni." → Bls. 21
8. Skrófið fyrir vatnskranann.
9. Til að tæma afgangsvatn úr vélinni þarf að losa aðveit-slönguna og láta vatnið renna úr.

Förgun gamla véla

Við umhverfisvæna förgun er hægt að endurnýta verðmæti.

⚠ VIÐVÖRUN

Hætta á heilsuskaða!

- Börn geta lokast inni í tækinu og lent í lífshættu.
- Ef um ræðir tæki sem ekki lengur í notkun skal aftengja rafmagnstengið á snúrunni, klippa síðan rafmagnssnúruna og eyðileggja læsingu hurðar tækis svo hún lokist ekki lengur.

1. Aftengið rafmagnssnúruna.
2. Klippið rafmagnssnúru í sundur.

3. Fargið tækinu á umhverfisvænan hátt.

Upplýsingar um nýjustu förgunaraðferðir fást hjá fagverslun eða héraðs- eða borgaryfirvöldum.

Tæknilegar upplýsingar

Þyngd	Hámark: 60 kg
Spenna	220 - 240 V, 50 Hz eða 60 Hz
Tengigildi	2000 - 2400 W
Öryggi	10 - 16 A
Vatnsþrýstingur	<ul style="list-style-type: none"> lágmark 0,05 MPa (0,5 bar) hámark 1 MPa (10 bar)
Inntakshraði	lágmark 10 l/mín
Vatnshiti	Kalt vatn. Heitt vatn max.: 60 °C
Burðargeta	13 matarstell

Nánari upplýsingar um þína gerð er að finna á vefslóðinni <https://eprel.ec.europa.eu/>. Vefslóðin vísar í EPREL-gagna-grunn Evrópusambandsins. Fylgja skal síðan leiðbeiningum

við leit að gerð. Auðkenni gerðar fæst úr heiti gerðar og vörunúmeri án punkta. Þessar upplýsingar eru staðsettar á merkimiða hægra megin á hurð tækisins.

Upplýsingar um ókeypis og opinn hugbúnað

Þessi vara inniheldur hugbúnaðarluti með leyfi frá höfundarréttarhöfum sem ókeypis eða opinn hugbúnaður. Þetta Upplýsingar í kring leyfi að vera fær um hér að ofan okkar heimasíða www.ikea.com niðurhalað vilja. Að öðrum kosti geturðu fundið viðeigandi upplýsingar hér að neðan se.hfb70.running.range@inter.ikea.com beiðni. Kóðinn verður gerður aðgengilegur sé þess óskað. Vinsamlegast sendu beiðni þína á ofangreint heimilisfang. Varðandi: "FOSS"

Samræmisýfirlýsing

Hér með útskýrði IKEA of Sweden AB, að tækið uppfylli grunnkröfur og önnur viðeigandi ákvæði tilskipunarinnar 2014/53/EU staðsett.

Einn ítarleg RED þú getur fundið samræmisýfirlýsinguna á netinu á www.ikea.com á vörusíðu tækisins þíns í viðbótarskjölunum.



2,4 GHz tíðnisvið (2400–2483,5 MHz): hárm. 100 mW
5GHz borði (5150-5350MHz + 5470-5725MHz): Hámark 150mW

	BE	BG	CZ	DK	DE	EE	IE	EL	ES
	FR	HR	IT	CY	LI	LV	LT	LU	HU
	MT	NL	AT	PL	PT	RO	SI	SK	FI
	SE	NO	CH	TR	IS	UK (NI)			

5 GHz WLAN (Wi-Fi): Eingöngu til notkunar innandyra.

AL	BA	MD	ME	MK	RS	UK	UA
----	----	----	----	----	----	----	----

5 GHz WLAN (Wi-Fi): Eingöngu til notkunar innandyra.

IKEA ábyrgðarskírteini

Algengar spurningar um ábyrgð:

Hversu lengi gildir IKEA ábyrgð?

Ábyrgð gildir í fimm (5) ár frá kaupdegi vélarinnar frá IKEA. Framvísa þarf upprunalegri sölukvittun til sönnunar á kaupunum. Ef gert er við vélina á meðan hún er í ábyrgð framlengir það ekki ábyrgðartíma vélarinnar.

Hver sér um þjónustuna?

Þjónustuaðili IKEA veitir þjónustu í gegnum eigin viðgerðarþjónustu eða samþykktu samstarfsþjónustu.

Yfir hvað nær ábyrgðin?

Ábyrgðin nær eingöngu yfir heimilisnotkun á viðkomandi vöru. Undantekningar eru taldar upp í „Yfir hvað nær ábyrgðin ekki?“. Innan ábyrgðartímabilsins nær ábyrgðin yfir

kostnað af viðgerðum, varahlutum og vinnu- og ferðakostnaði að því tilskildu að tækið sé aðgengilegt til viðgerðar án sérstakrar fyrirhafnar. Um þessa skilmála gilda reglur í viðkomandi landi. Íhlutir sem skipt er út verða eign IKEA.

Hvað gerir IKEA til að leysa vandamálið?

Þjónustuaðili, skipaður af IKEA, mun fara yfir vöruna og ákveða hvort ábyrgð þessi nái yfir hana. Ef ábyrgðin nær yfir tækið mun þjónustuaðili IKEA eða viðurkenndur þjónustuaðili annað hvort gera við tækið eða skipta út fyrir sömu eða sambærilega vöru, og er sú ákvörðun algjörlega í þeirra höndum.

Yfir hvað nær ábyrgðin ekki?

- Venjulegt slit.

¹ Gildir aðeins á evrópska efnahagssvæðinu

- Skemmdir af ásettu ráði eða vegna vanrækslu, skemmdir vegna þess að notkunarleiðbeiningum hefur ekki verið fylgt, skemmdir vegna rangrar uppsetningar eða vegna þess að tengt er við ranga rafspennu, skemmdir sem stafa af efnafræðilegum eða rafefnafræðilegum viðbrögðum, ryði, tæringu eða vatni, þar með talið en ekki eingöngu skemmdir sem stafa af miklu kalki í vatni og skemmdir sem stafa af óeðlilegum umhverfisaðstæðum.
- Hluti sem eyðast eins og rafhlöður og þerur.
- Hluti sem hafa enga virkni eða eru eingöngu til skrauts og hafa ekki áhrif á venjulega notkun tækisins, þar með talðar rispur og hugsanlegur litamunur.
- Skemmdir sem verða fyrir slysi vegna aðskotahluta eða -efna, hreinsunar eða losunar stíflna í síum, frárennsliskerfum eða sápuhölfum.
- Skemmdir á eftirfarandi hlutum: keramikgleri, aukahlutum, leirtaus- og hnifapararekkum, aðrennslis- og frárennslisrörum, þéttum, þerum og peruhlífum, skjáum, tökkum, hlífum og hlífapörtum. Nema sannalegt sé að skemmdirnar séu tilkomnar vegna framleiðslugalla.
- Tilfelli þegar tæknimaður skoðar heimilistækið og finnur engan galla.
- Viðgerðir ekki framkvæmdar af þjónustuaðilum skipuðum af okkur og/eða samþykktum þjónustuaðila sem við eigum samning við eða notaðir hafa verið varahlutir sem ekki eru upprunalegir.
- Viðgerð vegna uppsetningar sem var röng eða ekki í samræmi við tæknilýsingu.
- Notkun heimilistækisins annars staðar en inni á heimilinu, þ.e. í atvinnuskyni.
- Skemmdir við flutninga. Ef viðskiptavinur flytur vöruna heim til sín eða á annað heimilisfang, er IKEA ekki ábyrgt fyrirhugsanlegum skemmdum sem verða við flutningana. Hins vegar ef IKEA afhendir vöruna á afhendingarheimilisfang viðskiptavinarins, þá nær þessi ábyrgð yfir skemmdir sem verða við flutningana.
- Kostnað við að setja upp IKEA-heimilistækið í fyrsta sinn. Hins vegar ef þjónustuaðili IKEA eða samþykktur þjónustuaðili gerir við eða skiptir heimilistækinu samkvæmt skilmálum þessarar ábyrgðar, mun þjónustuaðilinn eða samþykktta samstarfsviðgerðarþjónustan setja heimilistækið aftur upp eftir viðgerðina eða setja upp nýja heimilistækið, ef þess þarf.

Hvernig landslögin gilda

IKEA-ábyrgðin veitir þér tiltekin lagaleg réttindi, sem samræmast eða ná út fyrir kröfur í viðkomandi landi. Þessir skilmálar takmarka þó ekki á neinn hátt réttindi neytenda sem lýst er í lögum viðkomandi lands.

Gildissvæði

Fyrir heimilistæki sem keypt eru í einu ESB-landi og síðan flutt til annars ESB-lands gildir þessi þjónusta innan ramma þeirra ábyrgðarskilmála sem teljast eðlilegir í nýja landinu.

Skuldbinding til að gera við heimilistækið innan ramma ábyrgðarinnar er eingöngu til staðar ef heimilistækið samræmist og er sett upp í samræmi við:

- tæknikröfur landsins þar sem ábyrgðarkrafan er gerð;
- Uppsetningarleiðbeiningar og öryggisupplýsingar í notendahandbókinni.

Notendapjónusta fyrir IKEA-vélar

Vinsamlegast hafið sambandi við viðurkenndan þjónustuaðila IKEA:

- til að óska eftir viðgerð sem þessi ábyrgð nær yfir, eða
- ef spurningar vakna um eiginleika IKEA-tækis.

Vinsamlega lesið uppsetningarleiðbeiningar og/eða notkunarleiðbeiningar vandlega áður en þú hefur samband svo við getum boðið þér bestu mögulegu þjónustuna.

Hvernig hægt er að hafa samband við okkur ef þú þarft aðstoð



Á öftustu síðu þessarar handbókar er skrá yfir alla tengiliði á vegum IKEA og viðeigandi símanúmer í hverju landi.

Til þess að geta veitt þér hraðari þjónustu mælum við með því að þú notir eingöngu símanúmerin sem gefin eru upp aftast í þessari handbók.

Hafið gögn vélarinnar reiðubúin þegar hringt er. Þau eru:

- Tækisnúmer (E-Nr. = 1)
- Framleiðslunúmer (FD = 2)
- IKEA-vörunúmerið (8 stafa talnaruna undir tækjanúmeri [E-Nr.]).
- IKEA framleiðsludagsetning (er á merkimiðanum við hlið innri hurðarinnar).

Þessar upplýsingar er að finna á "kenniþötu" → Bls. 9 á hurð vélar.

GEYMDU SÖLUKVITTUNINA!

Athugasemd: Hún er staðfesting á kaupunum þínum og skilyrði þess að ábyrgðin gildi. Athugaðu að á kvittuninni sést jafnframt IKEA-vöruheiti og númer (8 talnaruna) þeirrar vélar sem þú keyptir.

Þarftu frekari hjálp?

Fyrir svör við frekari spurningum sem ekki tengjast þjónustu vélar þinnar skaltu hringja í þjónustusíma næstu IKEA-verslunar. Vinsamlegast lesið bæklingana sem fylgdu vélinni áður en þú hefur samband við okkur.

Notendapjónusta

Í lok skjalsins er að finna yfirlit yfir símanúmer fyrir þjónustuver og upplýsingar um framboð varahluta.

Þið fáið upprunalega varahluti sem verða virkni vélarinnar samvæmt viðkomandi reglugerðum um umhverfisvernd hjá notendapjónustu okkar í allt að 10 ár frá því vélin var tekin í notkun innan evrópska efnahagssvæðisins.

Framboð á varahlutum:

Hurðarlöm og hurðarþéttingar, önnur innsigli, úðaarmar, holræsi, innri stoðir og fylgihlutir úr plasti eins og körfur og lok. Sem og aukahlutir eins og t.d. hnífapörskúffur, handföng, innstungur, festingar, festingar, einangrunarplötur, læsingar, barnaöryggisbúnaður, teinar, hliðarhlutar í húsnæði, aquastopp, snúrutengingar, aquastopp lokar, lömbönd, legur, rafmagnssnúður, hlífðarhlífur, mótaðar gúmmihlutar, loftræstingarrásir, áfengisgeymsla, stýrikerfi,

slöngur, slönguklemmur, skjáeiningar, spjaldkassar, handfangsstrimlar, hurðir úr plexigleri, sumpþéttingum, körfusnúðum, klemmum, hnífapörum, klemmum, festihlutum, bollastaurum, varmaskiptum, snittari skrúfur, rennisliskynjarar, frárennislöngur, mýkingarkerfi, endurnýjunarloki, dælusumpur, skrúfur, vatnsrofi, hitadæla, frárennisdælur, rör, efri og neðri úðaarmur, fínsía, örsía, skammtagámur, hurðir og margt fleira...

Service Contacts

Country	Phone number	Call Fee	Opening time
Australia	1300008610	Local tariff	Monday - Friday 8.00 - 24.00
België / Belgique / Belgien	024757120	Lokaal tarief / Prix d'un appel local / Ortstarif	Maandag - Vrijdag / Lundi - Vendredi / Montag - Freitag 8.00 - 17.00
България	070020818	в зависимост от тарифния план на клиента	Понеделник - Събота 8.00 - 20.00 часа
Česká republika	+420251095027	Závisí na tarifu lokálního operátora	Po - Čt 8.30 - 18.00 Pá 8.30 - 17.00
Danmark	70150909	Lokal takst	Mandag - fredag 9.00 - 20.00 Lørdag (Åbent udvalgte søndage, se IKEA.dk) 9.00 - 18.00
Deutschland	08912475328	Ortstarif	7 Tage die Woche 7.00 - 22.00
Ελλάδα	+302104277770	Τυπική αστική χρέωση	24 ώρες, 7 ημέρες την εβδομάδα
España	976 305740	llamada local	Lunes - Viernes 7.00 - 22.00 Sábado 7.00 - 15.00
France	0969327707	appel non surtaxé	lundi - dimanche 7.00 - 22.00
Hrvatska	01/5520-337	Cijena lokalnog poziva ovisno o tarifi i paketu vašeg pružatelja usluge	svaki dan od 00 - 24h
Ireland	014502655	Local tariff	Monday - Friday 8.00 - 20.00 Saturday 9.00 - 17.00 Sunday 9.00 - 16.00
Ísland	+3544312200	Venjulegur símakostnaður	Mánudagur - Föstudagur 10.00 - 17.00
Italia	02412678501	Tariffa locale	Lunedì - Venerdì 8.00 - 20.00 Sabato 8.00 - 13.00
Lietuva	+370852463350	Vietinių pokalbių įkainiai	Pirmadienis - Penktadienis 9.00 - 17.00
Luxemburg / Luxembourg	26349-861	Ortstarif aus Luxembourg / Prix d'un appel local depuis le Luxembourg	Montag - Freitag / Lundi - Vendredi 8.00 - 12.00 ; 13.00 - 17.00
Magyarország	0680200201	Díjmentes telefonszám	Hívható munkanapokon 8.00 - 17.00
Nederland	09002354532 en/of 0900 BEL IKEA	15 cent/min., starttarief 4.54 cent en gebruikelijke belkosten	Maandag t/m - Vrijdag 8.00 - 20.00 Zaterdag 9.00 - 20.00
Norge	22660560	Lokal takst	Mandag - Fredag 8.00 - 21.00 Lørdag - Søndag 9.00 - 16.00
Österreich	0810144180	Ortstarif	7 Tage die Woche 7.00 - 22.00
Polska	801002068	Jak za połączenie lokalne lub według stawek operatora sieci komórkowej	Poniedziałek - Niedziela w godzinach 7.00 - 22.00
Portugal	214250784	custo de chamada para número fixo	segunda a sexta 8.30 - 20.00 sábado 9.00 - 18.00
România	+40212039748	Tarif normal	Lu-Vi: 8.00 - 20.00 Sam. 9.00 - 16.00
Россия	88002003040	бесплатно по России с любых номеров	круглосуточно 24/7
Schweiz / Suisse / Svizzera	0848808555	max. 0.075 CHF / min. + MwSt./TVA./IVA./VAT.	Montag - Freitag / Lundi - Vendredi / Lunedì - Venerdì 8.00 - 17.00
Suomi	08207510790	Paikallinen tariffi, matkapuhelin 8,35 senttiä puhelua kohti + 16,69 senttiä min	Maanantaista-torstaihin 8.00 - 17.00 Perjantaihin 9.00 - 16.00
Sverige	0775700500	Lokal samtal	Måndag - Fredag 8.30 - 20.00 Lördag - Söndag 9.30 - 18.00
United Kingdom	03301343106	Local tariff	Monday - Friday 8.00 - 20.00 Saturday 9.00 - 17.00 Sunday 9.00 - 16.00
Србија	+381113537009	Cijene lokalnog poziva ovisno o tarifama i paketu vašeg pružatelja usluga	Pon-Sub: 8.00 - 20.00
Slovenská republika	+420251095028	Závisí na tarife lokálneho operátora	Po - Št 8.30 - 18.00 Pi 8.30 - 17.00
Slovenija	+386 1 5830 701	Lokalna tarifa	Pon. - Sob. ; 7:00- 20:00
Latvija	www.ikea.com	-	-
Україна	www.ikea.com	-	-
Eesti	www.ikea.com	-	-



A series of horizontal lines for writing, starting below a grey header bar and extending to the bottom of the page. The lines are evenly spaced and cover the majority of the page area.



A series of horizontal lines for writing, starting below the gray bar and extending to the bottom of the page.



9001775404 (030403) 650 V5

