

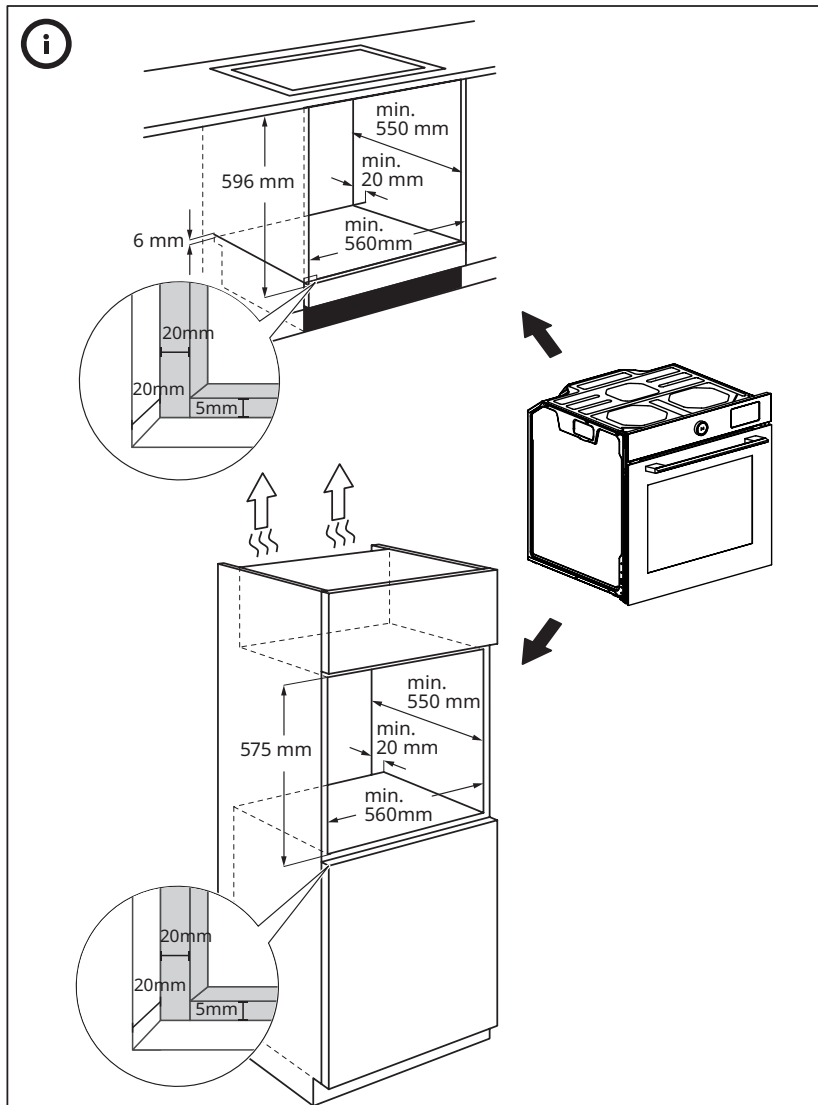
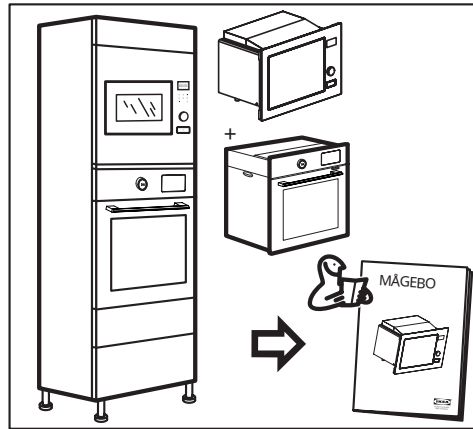
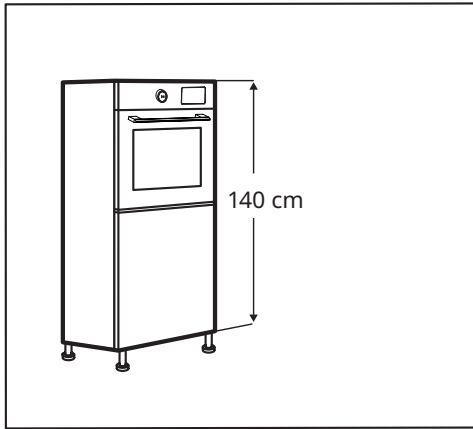
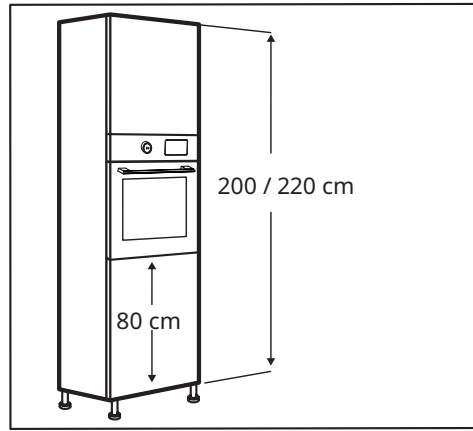
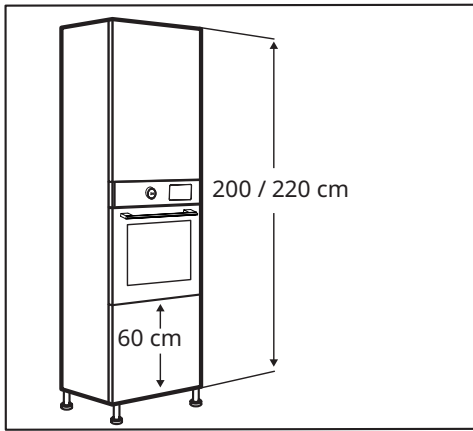
MÅGEBO

en
de
fr
it
da
no
sv
fi
pt
es
el
nl
pl
lt
et
lv
ru
cs
hu
ro
sk
sr
hr
sl
bg
tr



Design and Quality
IKEA of Sweden

ENGLISH	4
DEUTSCH	14
FRANÇAIS	24
ITALIANO	34
DANSK	44
NORSK	54
SVENSKA	64
SUOMI	74
PORTUGUÊS	84
ESPAÑOL	94
ΕΛΛΗΝΙΚΑ	104
NEDERLANDS	114
POLSKI	124
LIETUVIŲ	134
EESTI	144
LATVIEŠU	154
РУССКИЙ	164
ČESKY	174
MAGYAR	184
ROMÂNĂ	194
SLOVENSKY	204
SRPSKI	214
HRVATSKI	224
SLOVENŠČINA	234
БЪЛГАРСКИ	244
TÜRKÇE	254



Safety information

- This appliance is not intended for use by persons (including children) with reduced physical, sensory or mental capabilities, or lack of experience and knowledge, unless they have been given supervision or instruction concerning use of the appliance by a person responsible for their safety.
- Children should be supervised to ensure that they do not play with the appliance.
- If the supply cord is damaged, it must be replaced by the manufacturer, its service agent or similarly qualified persons in order to avoid a hazard.
- **WARNING:** Ensure that the appliance is switched off before replacing the lamp to avoid the possibility of electric shock.
- **WARNING:** Accessible parts may become hot during use. Young children should be kept away.
- Steam cleaner is not to be used.
Surface of a storage drawer can get hot.
- Do not use harsh abrasive cleaners or sharp metal scrapers to clean the oven door glass since they can scratch the surface, which may result in shattering of the glass.
- During use the appliance becomes hot. Care should be taken to avoid touching heating elements inside the oven.
- Only use the temperature probe recommended for this oven. (for ovens provided with a facility to use a temperature-sensing probe.)

- The appliance must not be installed behind a decorative door in order to avoid overheating.
- **WARNING:** Liquids and other foods must not be heated in sealed containers since they are liable to explode.
- Please use the product in a wellventilated environment.
- An allpole disconnection means must be incorporated in the fixed wiring in accordance with the wiring rules.
- Do not use harsh abrasive cleaners or sharp metal scrapers to clean the oven door glass since they can scratch the sur-face, which may result in shattering of the glass.
- The appliance is not intended to be operated by means of an external timer or a separate remote control system.
- Do not touch the oven with wet or damp hands or feet.
- For oven: Oven door should not be opened often during the cooking period.
- When the door or drawer of oven is open do not leave anything on it, or you may unbalance your appliance or break the door.
- If you will not use the appliance for a long time, it is advised to plug it off.
- When unpacking the oven, please make sure that the ma-chine is intact. If the machine is damaged, do not use it, please contact after-sales customer service first.
- Please put plastic bags, polystyrene, nails and other packaging materials out of the reach of children, because these materials are harmful to children.
- When the oven is powered on for the first time, it may pro-duce a pungent smell or smoke. This is because the anti-rust oil of the electric heating tube of the oven is heated and evaporated for the first time. This is a normal phenomenon. If it does happen, just wait for the smell to dissipate before putting the food in the oven. It is recommended to use it for the first time in an open place or in the kitchen with the hood turned on for 0.5-1 hour.
- If the oven is damaged or malfunctioning, cut off the power supply and do not touch it, and contact relevant profession-als for repair or recycling in time.

- If the power cord is damaged, it must be replaced by a professional from the manufacturer, its maintenance department or a similar department in order to avoid danger.
- Permanent magnets are used in the control panel or in the control elements. They may affect electronic implants, e.g. heart pacemakers or insulin pumps. Wearers of electronic implants must stay at least 10 cm away from the control panel.
- Do not make any modifications to the appliance.

Risk of electric shock!

- Please do not connect power until installation is complete. If the appliance is damaged, disconnect the power supply immediately.
- To avoid a hazard, parts must be repaired or replaced by professionals from the manufacturer, its repair department or similar.
- Damaged or defective appliances are prohibited.
- Do not use high pressure cleaners or steam cleaners to avoid electric shock.

Fire risk!

- Do not store items in the cavity.
- If there is an open flame or smoke in the chamber, keep the oven door closed, then unplug or turn off the circuit breaker in the fuse box.
- Do not put combustible or combustibile items (such as paper scraps, wood chips, etc.) into the oven under any circumstances.

Risk of injury!

- Do not use rough or sharp objects to clean the door glass, if the surface of the oven door glass is scratched, it will cause the glass to burst and cause personal injury.
- The hinges on the oven door move when opening and closing, so keep your hands away from this place.

Risk of burns!

- Keep children away from this appliance at all times.
- Do not touch the inner surfaces of the appliance, heating elements and vents during cooking.
- After cooking, to avoid burns, please open the oven door at a small angle, wait for the heat to dissipate, and then fully open the oven door.
- Use oven mitts (heat-resistant gloves) to remove food or accessories from the oven cavity.
- Please do not pour cold water into the hot cavity.

Installation

- As the appliance is constantly upgrading, the actual appliance shall prevail if the picture is different from the actual appliance.
- The thickness of the cabinet board is 18 mm.
- If the power socket is installed on the back of the appliance, the depth of the cabinet opening shall be increased from a minimum of 570 mm to 600 mm.
- The dimensions in the figures are in mm.

Installation Important Instructions

Content that means [mandatory]

- The safe operation of this appliance can only be guaranteed if it has been installed to a professional standard in accordance with these installation instructions.
- The installer shall be liable for any damage resulting from incorrect installation.
- The entire installation process requires two professional installers. Wear dry protective gloves during installation to avoid scratch or electric shock. Fitted units must be heat-resistant up to 90°C, and adjacent unit fronts up to 70°C.
- Please use a 16A socket.

Content that means [prohibit]

- Do not install the appliance behind a decorative door or the door of a kitchen unit, as this may cause the appliance to overheat.
- Check the appliance for damage after unpacking it. Do not connect the appliance if it has been damaged in transit.
- Do not block the vent of the appliance and the gap between the cabinet and the appliance.
- Use extreme caution when moving or installing the appliance. It is very heavy, do not lift the appliance by the door handle.
- If the power cord or power plug is damaged, stop using the appliance immediately, to avoid fire, electric shock or other injuries.

Content that means [note]

- Be very careful when moving or installing the appliance to avoid damage to the appliance or damage to the cabinets.
- Before starting up the appliance, remove all packaging materials and accessories from the cavity.
- The power socket shall be accessible to users (such as next to the cabinet) for easy power-off.
- Please refer to the "Cabinet Diagram" for the requirements of net depth of the cabinet. The clearance between the cabinet bottom board and the rear board (or wall) shall not be less than 50 mm.

Care and cleaning

 **Warning!** Refer to Safety chapters.

Notes on cleaning

Cleaning Agents	Clean the front of the oven with a soft cloth with warm water and a mild detergent.
	Use a cleaning solution to clean metal surfaces.
	Clean stains with a mild detergent.
Everyday Use	Clean the cavity after each use. Fat accumulation or other residue may cause fire.
	Moisture can condense in the oven or on the door glass panels. To decrease the condensation, let the oven work for 10 minutes before cooking. Do not store the food in the oven for longer than 20 minutes. Dry the cavity with a soft cloth after each use.
Accessories	Clean all accessories after each use and let them dry. Use a soft cloth with warm water and a mild detergent. Do not clean the accessories in a dishwasher.
	Do not clean the non-stick accessories using abrasive cleaner or sharpedged objects.

Appliance door

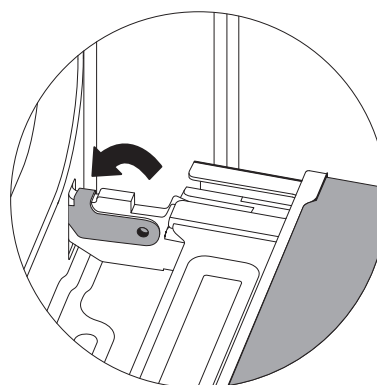
With good care and cleaning, your appliance will retain its appearance and remain fully functional for a long time to come. This will tell you how to remove the appliance door and clean it.

For cleaning purposes and to remove the door panels, you can detach the appliance door. The appliance door hinges each have a locking lever.

When the locking levers are closed, the appliance door is secured in place. It cannot be detached. When the locking levers are open in order to detach the appliance door, the hinges are locked. They cannot snap shut.



Unlocked



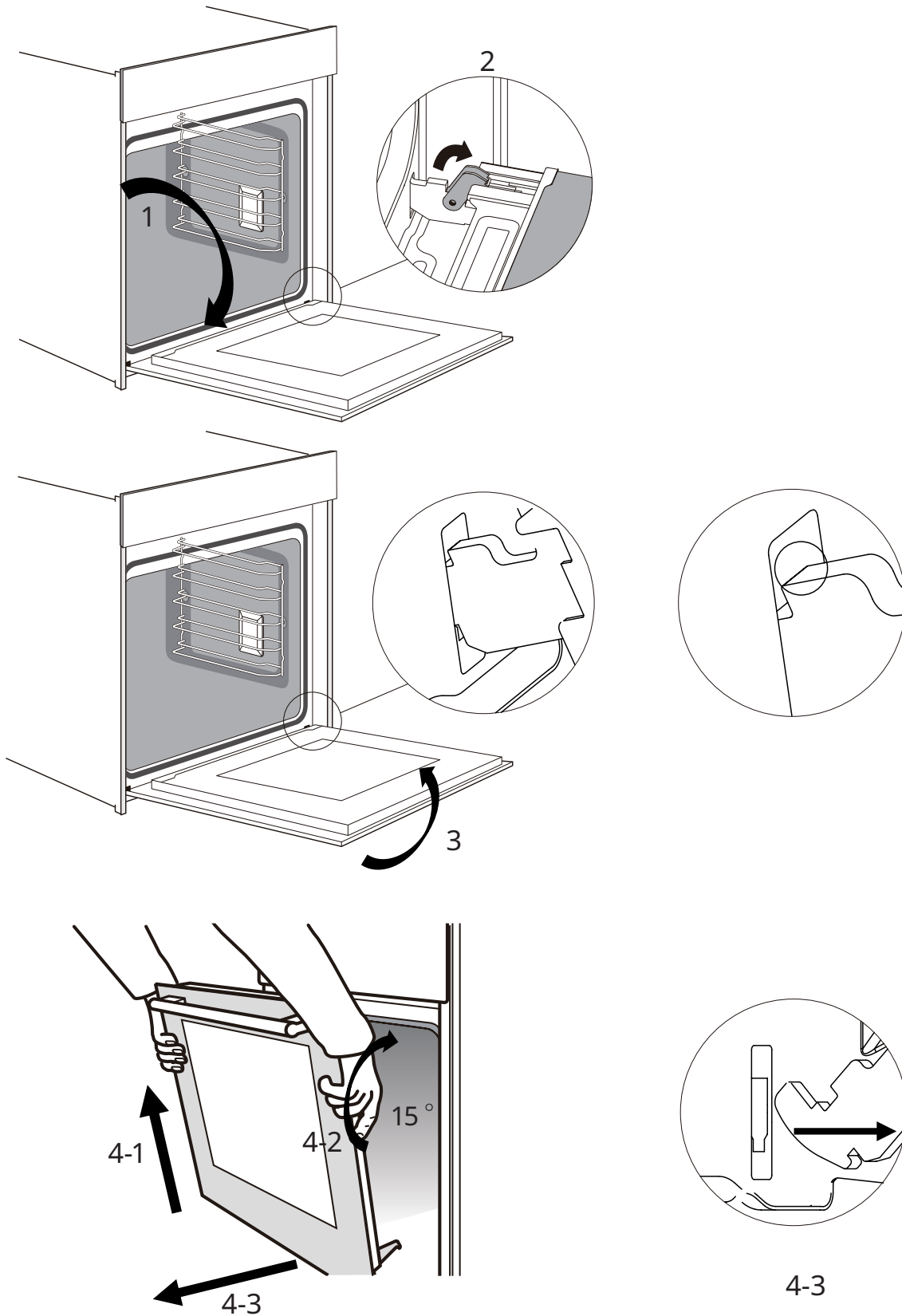
Locked

Warning - Risk of injury!

1. If the hinges are not locked, they can snap shut with great force. Ensure that the locking levers are always fully closed or, when detaching the appliance door, fully open.
2. The hinges on the appliance door move when opening and closing the door, and you may be trapped. Keep your hands away from the hinges.

Removing the appliance door

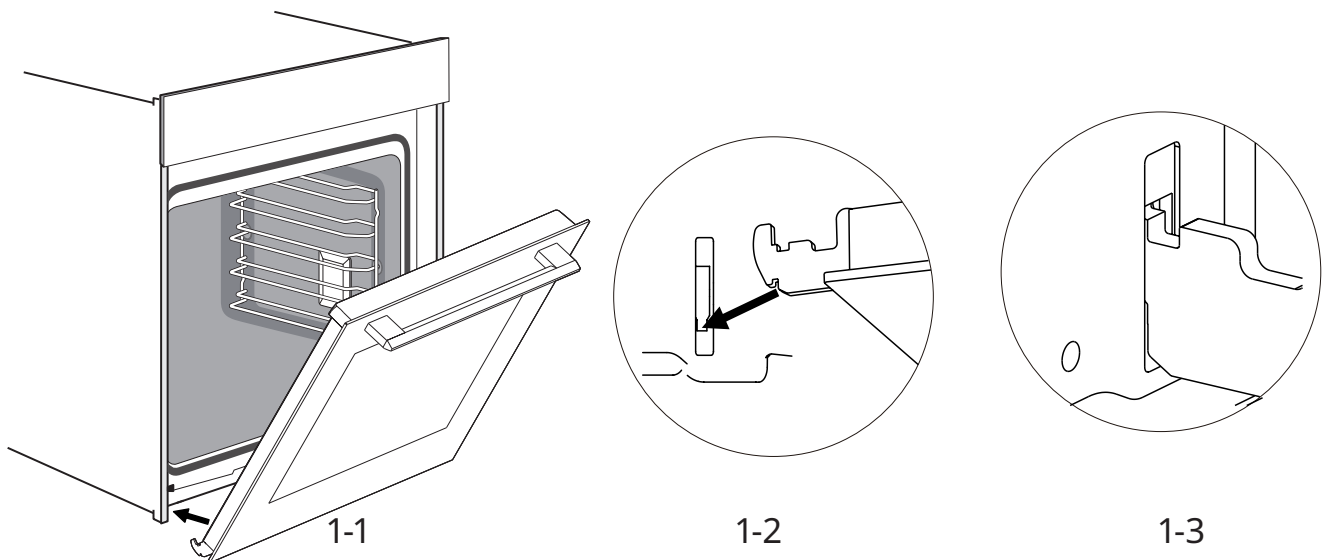
1. Open the appliance door fully.
2. Fold open the two locking levers on the left and right.
3. Close the appliance door as far as the limit stop.
4. With both hands, grip the door on the left- and right-hand side, and pull it out upwards.



Fitting the appliance door

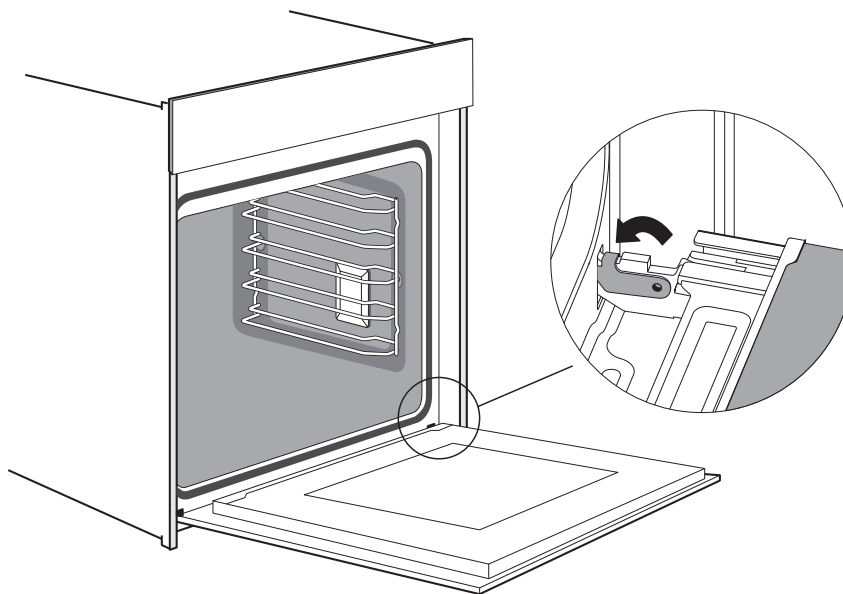
Reattach the appliance door in the opposite sequence to removal.

1. Hook back the hinge, ensure that both hinges are placed right onto the installing holes of the front panel, like shown below.



Note: If you can feel any resistance, check that the hinges are inserted into the holes right.

2. Open the appliance door fully. And then close the levers on both hinges.



Note: The door will not be fully open if the hinges are not placed right.

3. Close the door.

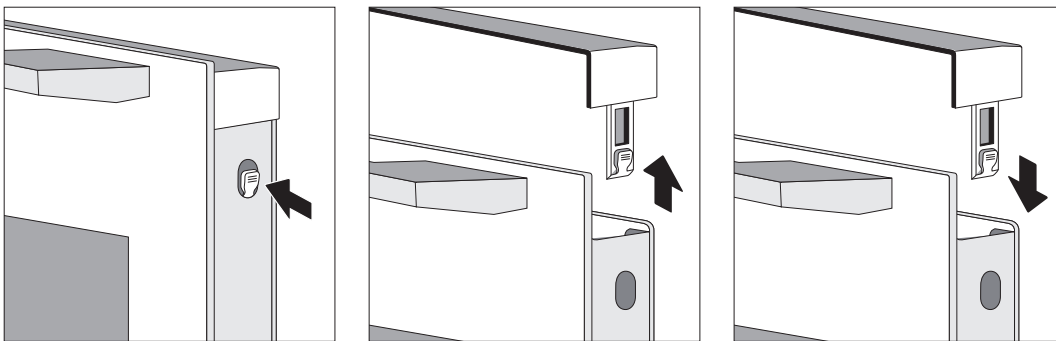
Note: We warmly recommend you to check one more time, if the door is onto the right position.

Removing the door cover

The plastic inlay in the door cover may become discolored. To carry out thorough cleaning, you can remove the cover.

Remove the appliance door like instructed above.

1. Press on the right and left side of the cover.
2. Remove the cover.
3. After removing the door cover, that rest parts of the appliance door can be easily taken off so that you can go on with the cleaning. When the cleaning of the appliance door has finished, put the cover back in place and press on it until it clicks audibly into place.
4. Fitting the appliance door and close it.




Caution!


While the door is well installed, the door cover can also be removed after the door is full opened.

1. Removing the door cover means to set the inner glass of the appliance door free, the glass can be easily moved and cause damage or injury.
2. As removing the door cover and inner glass means to reduce the overall weight of the appliance door. The hinges can be easier to be moved when closing the door and you may be trapped. Keep your hands away from the hinges.

Because of the 2 points above, we strongly recommend you not to remove the door cover unless the appliance door removed. Damage caused by incorrect operation is not covered under warranty.

Environmental concerns

Recycle materials with the symbol . Put the packaging in relevant containers to recycle it. Help protect the environment and human health by recycling waste of electrical and

electronic appliances. Do not dispose of appliances marked with the symbol  with the household waste. Return the product to your local recycling facility or contact your municipal office.

Sicherheitshinweise

- Dieses Gerät ist nicht dafür bestimmt, durch Personen (einschließlich Kinder) mit eingeschränkten physischen, sensorischen oder geistigen Fähigkeiten oder unzureichenden Erfahrungen oder ohne Erfahrung und Wissen benutzt zu werden, es sei denn, sie werden durch eine für ihre Sicherheit zuständige Person beaufsichtigt oder haben von ihr Anleitungen zur Benutzung des Geräts erhalten.
- Um sicherzustellen, dass Kinder nicht mit dem Gerät spielen, sind diese zu beaufsichtigen.
- Wenn das Stromkabel beschädigt wurde, muss dieses entweder vom Hersteller, einem autorisierten Service-Center oder ähnlich qualifiziertem Personal ausgetauscht werden.
- **WARNUNG:** Das Gerät muss vor dem Auswechseln der Leuchte ausgeschaltet sein, damit es nicht zu elektrischen Schlägen kommt.
- **WARNUNG:** Zugängliche Teile können während des Gebrauchs heiß werden. Kleinkinder sollten vom Gerät ferngehalten werden.
- Ein Dampfreiniger darf für die Reinigung des Geräts nicht benutzt werden.
Die Oberfläche eines Einschubs kann heiß werden.
- Verwenden Sie keine scharfen Scheuermittel oder scharfkantigen Metallabstreifer zur Reinigung des Sichtfensterglases, da eine zerkratzte Oberfläche zu Glasbruch führen kann.

- Das Gerät wird während der Benutzung heiß. Achten Sie besonders darauf, keines der Heizelemente im Inneren des Mikrowellenofens zu berühren.
- Verwenden Sie nur den für diesen Mikrowellenofen empfohlenen Temperaturfühler. (Für Öfen, bei denen die Möglichkeit besteht, einen Temperaturfühler zu benutzen.)
- Das Gerät darf nicht hinter einer Küchenschranktür angebracht werden, da es sich dort überhitzen kann.
- **WARNUNG:** Flüssigkeiten und andere Lebensmittel dürfen nicht in verschlossenen Behältern erhitzt werden, da diese zerplatzen könnten.
- Bitte benutzen Sie das Produkt nur in gut belüfteten Umgebungen.
- In die Festverdrahtung muss eine Trennvorrichtung für alle Pole gemäß den Verdrahtungsregeln integriert werden.
- Verwenden Sie keine scharfen Scheuermittel oder scharfkantigen Metallabstreifer zur Reinigung des Sichtfensterglases, da eine zerkratzte Oberfläche zu Glasbruch führen kann.
- Das Produkt darf nicht über eine externe Zeitsteuerung oder ein separates Remote-Steuerungssystem betrieben werden.
- Berühren oder benutzen Sie den Ofen nicht mit nassen oder feuchten Händen oder Füßen.
- Für Öfen: Während des Garens sollte die Ofentür so wenig wie möglich geöffnet werden.
- Lassen Sie bei geöffneter Ofentür oder herausgezogenem Blech keine Gegenstände auf dem Gerät liegen. Es könnte aus dem Gleichgewicht geraten oder die Tür brechen.
- Trennen Sie das Gerät vom Stromnetz, wenn Sie es über einen längeren Zeitraum nicht benutzen.
- Überprüfen Sie den Ofen nach dem Auspacken auf eventuelle Beschädigungen. Benutzen Sie das Gerät nicht, wenn es beschädigt ist. Kontaktieren Sie in diesem Fall den Kundendienst.
- Weil sie für Kinder eine Gefahr sein können, halten Sie bitte Verpackungsmaterialien wie beispielsweise Kunststoffbeutel, Polystyrol und Nägel usw. außerhalb ihrer Reichweite.

- Wenn der Ofen zum ersten Mal eingeschaltet wird, kann sich ein stechender Geruch oder Rauch entwickeln. Dieser stammt von dem verdampfenden Rostschutzöl im Garraum des Elektroofens, wenn diese zum ersten Mal erhitzt wird. Das ist eine ganz normale Erscheinung. Warten Sie bitte solange, bis kein stechender Geruch oder Rauch mehr entsteht. Legen/stellen Sie erst danach das Gargut in den Ofen. Es ist empfehlenswert, den Ofen das erste Mal für 0,5 bis 1 Stunde an einem gut belüfteten Platz oder in der Küche bei eingeschaltetem Abzug zu betreiben.
- Wenn der Ofen defekt ist oder Fehlfunktionen auftreten, trennen Sie ihn vom Stromnetz. Vermeiden Sie weitere Berührungen mit dem Ofen und kontaktieren Sie zeitnah eine Fachkraft für entweder eine Reparatur oder eine Entsorgung des Ofens.
- Wenn das Netzkabel beschädigt ist, muss es zur Vorbeugung von Gefahren entweder durch einen Techniker des Herstellers, seiner Wartungsabteilung oder einer anderen entsprechend ausgebildeten Fachkraft ausgetauscht werden.
- Im Bedienfeld oder in den Bedienelementen wurden Dauermagnete eingesetzt. Diese können elektronische Implantate wie beispielsweise Herzschrittmacher oder Insulinpumpen beeinflussen. Träger elektronischer Implantate müssen deshalb einen Abstand von mindestens 10 cm zu den Bedienelementen einhalten.
- Das Gerät darf nicht modifiziert werden.

Stromschlaggefahr!

- Das Gerät darf erst nach Abschluss der Installation am Stromnetz angeschlossen werden. Wenn das Gerät beschädigt ist, muss es umgehend vom Stromnetz getrennt werden.
- Zur Vermeidung von Gefährdungen müssen Gerätekomponten von Fachkräften des Herstellers, seiner Reparaturabteilung oder anderen entsprechend ausgebildeten Fachkräften repariert oder ausgetauscht werden.
- Defekte oder beschädigte Geräte dürfen nicht benutzt werden.
- Benutzen Sie für die Reinigung des Geräts weder Hochdruck- noch Dampfreiniger. Bei Missachtung besteht Stromschlaggefahr.

Brandgefahr!

- Bewahren Sie keine Gegenstände im Garraum auf.
- Bei offener Flamme oder Rauch im Garraum lassen Sie die Backofentür geschlossen und trennen das Gerät vom Stromnetz bzw. betätigen den Schutzschalter im Sicherungskasten.
- Legen Sie niemals brennbare oder leicht entflammbare Gegenstände wie z. B. Papierschnipsel oder Holzspäne im Ofen.

Verletzungsgefahr!

- Verwenden Sie keine rauen oder spitzen Gegenstände zum Reinigen des Türglases. Wenn die Oberfläche des Ofentürglases zerkratzt ist, kann es platzen und Verletzungen verursachen.
- Beim Öffnen und Schließen der Ofentür bewegen sich die Türscharniere. Halten Sie deshalb Ihre Hände von den Scharnieren fern.

Verbrennungsgefahr!

- Halten Sie Kinder jederzeit von diesem Gerät fern.
- Berühren Sie während des Garens nicht die Innenflächen des Geräts, die Heizelemente und die Lüftungsöffnungen.
- Zur Vermeidung von Verbrennungen öffnen Sie bitte nach dem Garen die Backofentür einen Spalt und warten solange, bis sich der Innenraum ein wenig abgekühlt hat. Öffnen Sie erst dann die Ofentür vollständig.
- Tragen Sie beim Herausnehmen der zubereiteten Nahrungsmittel oder Gerichte Ofenhandschuhe.
- Gießen Sie bitte kein kaltes Wasser in den heißen Garraum.

Installation

- Durch kontinuierliche Weiterentwicklung des Geräts kann das Ihnen vorliegende Gerät von den Abbildungen abweichen. Beziehen Sie sich in diesem Fall immer auf Ihr Gerät.
- Die Stärke der Schrankplatte ist 18 mm.
- Wenn die Steckdose auf der Rückseite des Geräts installiert ist, muss die Tiefe der Einbauschränköffnung auf mindestens 570 mm bis 600 mm erhöht werden.
- Die Abmessungen in den Abbildungen sind in mm angegeben.

Wichtige Installationsanweisungen

Was Sie beachten müssen

- Der sichere Betrieb dieses Geräts kann nur dann gewährleistet werden, wenn es gemäß diesen Installationsanweisungen von einer Fachkraft eingebaut wurde.
- Für Schäden, die durch unsachgemäßen Einbau entstehen, haftet der Installateur.
- Die gesamte Installation muss von zwei Fachinstallateuren ausgeführt werden. Zur Vermeidung von Kratzern oder Stromschlag müssen bei der Installation trockene Schutzhandschuhe getragen werden. Eingebaute Teile müssen bis 90 °C und die in unmittelbarer Nachbarschaft zu diesem Ofen stehenden Geräte bis zu 70 °C hitzebeständig sein.
- Die Steckdose muss mit 16 A abgesichert sein.

Was Sie unterlassen müssen

- Das Gerät darf nicht hinter einer Ziertür oder der Tür eines Küchengeräts installiert werden. Missachtung kann zur Überhitzung des Geräts führen.
- Überprüfen Sie das Gerät nach dem Auspacken auf Unversehrtheit. Das Gerät darf nicht am Stromnetz angeschlossen werden, wenn es während des Transports beschädigt wurde.
- Es dürfen weder die Belüftungsöffnungen des Geräts noch der Spalt zwischen Einbauschränk und Gerät blockiert werden.
- Seien Sie äußerst vorsichtig, wenn Sie das Gerät bewegen oder aufstellen. Das Gerät ist sehr schwer. Heben Sie es niemals an seinem Türgriff an.
- Die Benutzung des Geräts muss umgehend beendet werden, wenn das Netzkabel oder der Netzstecker beschädigt ist. Missachtung kann zu Brand, Stromschlag oder Personenverletzungen führen.

Hinweise

- Seien Sie sehr vorsichtig, wenn Sie das Gerät bewegen oder aufstellen, um Schäden am Gerät oder an Schränken zu vermeiden.
- Bevor Sie das Gerät in Betrieb nehmen, entfernen Sie alle Verpackungsmaterialien und Zubehörteile aus dem Garraum.
- Damit das Gerät leicht vom Stromnetz getrennt werden kann, muss die Netzsteckdose für den Benutzer leicht zugänglich sein (z. B. neben dem Küchenschrank).
- Für Angaben zur tatsächlich benötigten Tiefe des Einbauschränkfaches schlagen Sie unter „Küchenschrankdiagramm“ nach. Der Freiraum zwischen Geräterückwand und Wand bzw. Rückwand des Einbauschränkfaches muss mindestens 50 mm betragen.

Reinigung und Pflege

 **Warnung!** Siehe Kapitel zur Sicherheit.

Hinweise zur Reinigung

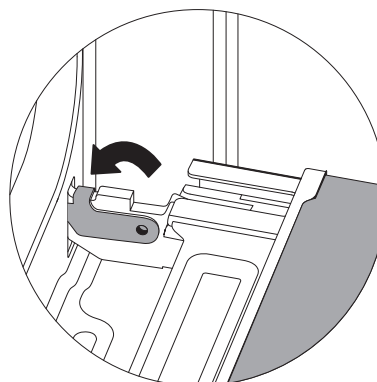
Reinigungsmittel	Die Vorderseite des Backofens reinigen Sie mit einem weichen Tuch, warmem Wasser und einem milden Reinigungsmittel.
	Für die Reinigung von Metalloberflächen verwenden Sie eine Reinigungslösung.
	Flecken entfernen Sie mit einem milden Reinigungsmittel.
Tägliche Nutzung	Reinigen Sie den Garraum nach jeder Nutzung. Fettansammlungen oder andere Rückstände können sich entzünden.
	Dampf kann sich am Ofentürglas niederschlagen oder im Ofen kondensieren. Zur Verringerung der Kondensation lassen Sie den Ofen vor der Zubereitung ca. 10 min lang laufen. Lassen Sie Nahrungsmittel nicht länger als 20 Minuten im Ofen. Nach jeder Nutzung wischen Sie den Garraum mit einem weichen Tuch trocken.
Zubehör	Reinigen Sie nach jeder Nutzung das Zubehör und lassen es trocknen. Verwenden Sie hierfür ein feuchtes Tuch, warmes Wasser und ein mildes Reinigungsmittel. Reinigen Sie das Zubehör niemals im Geschirrspüler.
	Verwenden Sie für die Reinigung von antihaftbeschichtetem Zubehör niemals Scheuermitteln oder scharfkantigen Gegenstände.

Ofentür

Mit guter Pflege und gründlicher Reinigung behält Ihr Gerät über lange Zeit sein gutes Aussehen und kann über lange Zeit mit vollem Funktionsumfang genutzt werden. In diesem Abschnitt erfahren Sie, wie Sie die Ofentür demontieren und reinigen. Für die Reinigung und zur Demontage der Türverkleidung kann die Ofentür demontiert werden. Die Scharniere der Ofentür haben jeweils einen Entriegelungshebel. Wenn sich diese Verriegelungshebel in Verriegelungsstellung befinden, ist die Ofentür sicher am Ofen fixiert. In diesem Zustand kann sie nicht abgenommen werden. Wenn sich die Verriegelungshebel zum Abnehmen der Ofentür in Entriegelungsstellung befinden, sind die Scharniere blockiert. In diesem Zustand können die Scharniere nicht zuschnappen.



Entriegelt



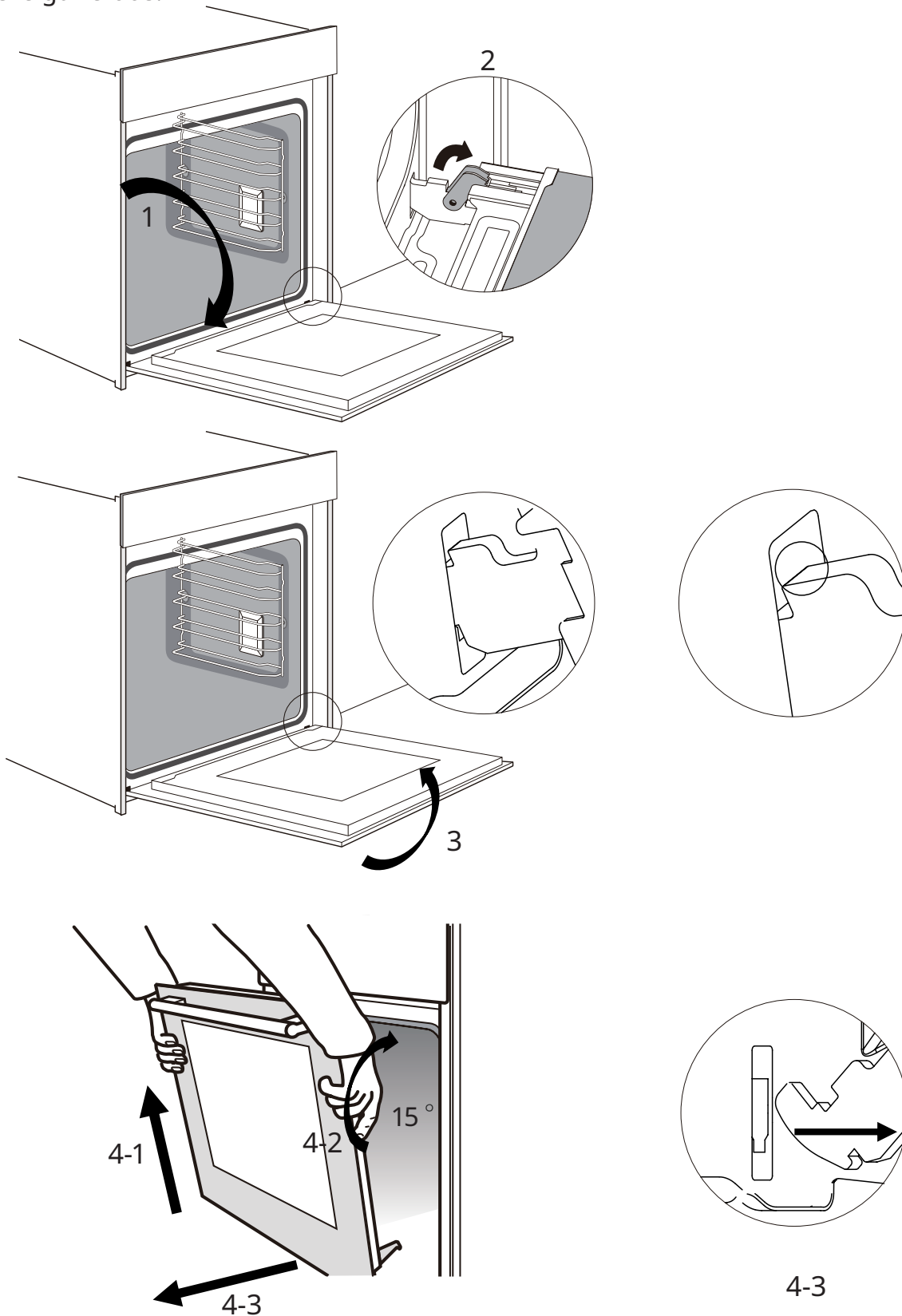
Verriegelt

Warnung – Verletzungsgefahr!

1. Wenn die Scharniere nicht blockiert sind, können sie mit sehr großer Kraft zuschnappen. Deshalb müssen sich die Verriegelungshebel immer vollständig in Verriegelungsstellung - und bei abgenommener Ofentür - vollständig in Entriegelungsstellung befinden.
2. Beim Öffnen und Schließen der Backofentür bewegen sich deren Scharniere und es besteht Quetschgefahr. Halten Sie Ihre Hände von den Scharnieren fern.

Die Ofentür abnehmen

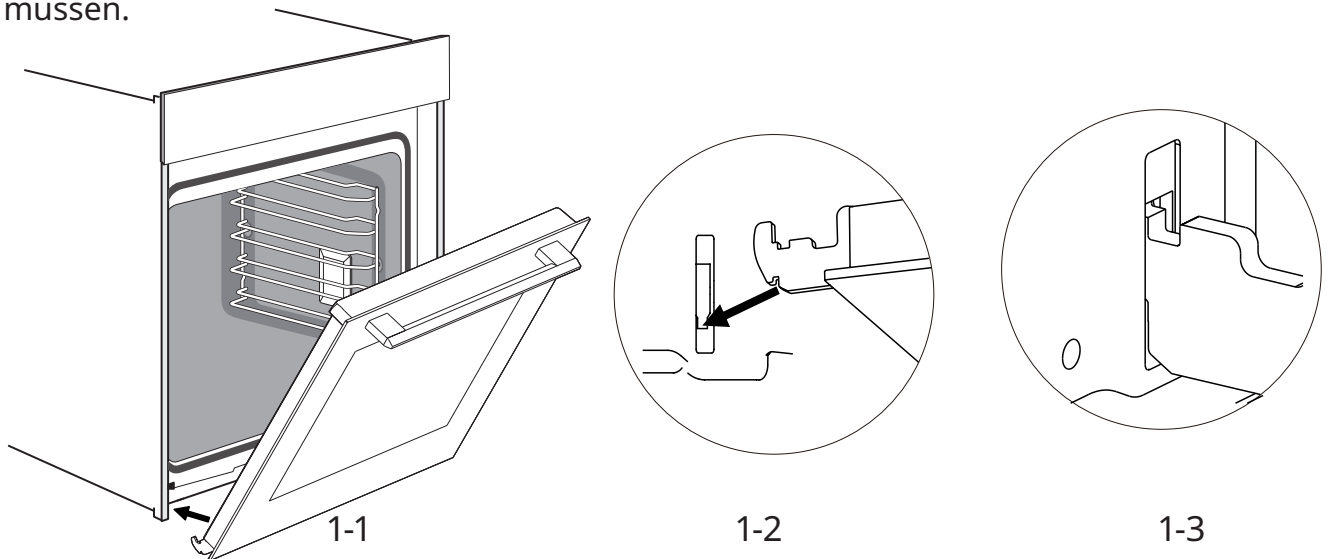
1. Öffnen Sie die Ofentür vollständig.
2. Bringen Sie die beiden Verriegelungshebel (einer links und einer rechts) in die Entriegelungsstellung.
3. Schließen Sie die Ofentür soweit wie möglich.
4. Fassen Sie die Ofentür jetzt links und rechts an und heben Sie sie wie in der Abbildung gezeigt heraus.



Die Ofentür einsetzen

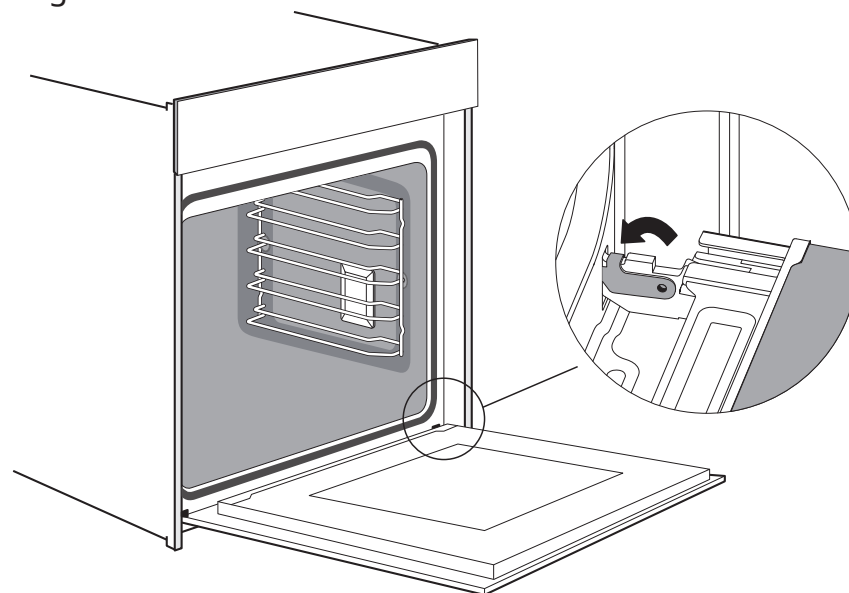
Das Einsetzen der Ofentür erfolgt in umgekehrter Reihenfolge wie beim Abnehmen der Ofentür.

1. Hängen Sie die Scharniere wie in nachstehender Abbildung gezeigt wieder ein, wobei beide Scharniere genau auf die Montageöffnungen der Frontplatte aufgesetzt werden müssen.



Hinweis: Wenn Sie einen Widerstand spüren, überprüfen Sie, ob die Scharniere ordnungsgemäß in die Montageöffnungen eingesetzt sind.

- Öffnen Sie die Ofentür vollständig. Bringen Sie die beiden Verriegelungshebel in die 2. Verriegelungsstellung.



Hinweis: Wenn die Scharniere nicht ordnungsgemäß eingesetzt wurden, lässt sich die Tür nicht vollständig öffnen.

3. Schließen Sie die Tür.

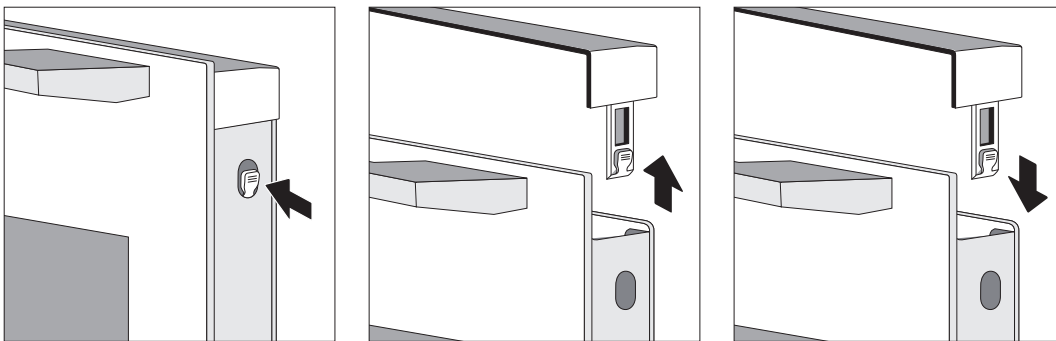
Hinweis: Wir empfehlen Ihnen dringend, noch ein weiteres Mal zu überprüfen, ob die Tür tatsächlich in der richtigen Position eingesetzt ist.

Die Türabdeckung abnehmen

Die Kunststoffeinsätze in der Türabdeckung können sich verfärben. Für eine gründliche Reinigung können Sie die Türabdeckung abnehmen.

Hierzu müssen Sie zuerst wie vorstehend beschrieben die Ofentür abbauen.

1. Drücken Sie links und rechts auf die Türabdeckung.
2. Jetzt können Sie die Türabdeckung entfernen.
3. Nach dem Entfernen der Türabdeckung können alle übrigen Teile der Ofentür leicht abgebaut werden. Anschließend fahren Sie mit der Reinigung fort. Wenn die Reinigung der Ofentür abgeschlossen ist, setzen Sie die Abdeckung wieder ein und drücken Sie auf sie, bis sie hörbar einrastet.
4. Überzeugen Sie sich, dass die Tür richtig angebracht ist und schließen Sie sie.




Achtung!


Wenn die Tür ordnungsgemäß installiert ist, kann die Türabdeckung auch entfernt werden, nachdem die Tür vollständig geöffnet wurde.

1. Dadurch wird jedoch das Ofentürglas locker, wodurch es verrutschen und in Folge dessen zu Verletzungen führen oder beschädigt werden kann.
2. Mit dem Entfernen der Türabdeckung und des Ofentürglases verringert sich das Gesamtgewicht der Ofentür. Dadurch bewegen sich die Scharniere beim Öffnen und Schließen der Ofentür leichter. Vorsicht – Quetschgefahr. Halten Sie Ihre Hände von den Scharnieren fern.

Aufgrund der beiden oben genannten Risiken empfehlen wir Ihnen, die Türabdeckung und das Ofentürglas nur bei abgenommener Ofentür zu entfernen. Beschädigungen durch unsachgemäße Bedienung sind von der Garantie ausgeschlossen.

Hinweise zum Umweltschutz

Recyceln Sie mit dem Symbol  gekennzeichnete Materialien. Geben Sie die Verpackung in einen entsprechenden Container, um sie zu recyceln. Helfen Sie mit, die Umwelt und die menschliche Gesundheit zu schützen, indem Sie unbrauchbar gewordene Elektro- und Elektronikgeräte

dem Recycling zuführen. Entsorgen Sie mit dem Symbol  gekennzeichnete Geräte nicht mit dem Hausmüll. Bringen Sie das Altgerät zu Ihrem örtlichen Recyclingstandort oder wenden Sie sich an Ihre Kommunalverwaltung.

Informations de sécurité

- Cet appareil n'est pas destiné à être utilisé par des personnes (y compris les enfants) dont les capacités physiques, sensorielles ou mentales sont réduites, ou qui manquent d'expérience et de connaissances, à moins qu'elles ne soient supervisées ou reçoivent des instructions concernant l'utilisation de l'appareil par une personne responsable de leur sécurité.
- Les enfants doivent être surveillés afin qu'ils ne puissent pas jouer avec cet appareil.
- Pour éviter tout risque de danger, faites remplacer le cordon d'alimentation endommagé par le fabricant, un agent de son service ou une personne qualifiée.
- **AVERTISSEMENT** : Assurez-vous que l'appareil est arrêté avant de remplacer la lampe pour éviter tout risque de décharge électrique.
- **AVERTISSEMENT** : Les parties accessibles peuvent devenir chaudes pendant l'utilisation. Tenez les jeunes enfants à l'écart.
- Vous ne devez pas utiliser de nettoyeur à vapeur.
La surface du tiroir de rangement peut devenir chaude.
- N'utilisez pas de produit de nettoyage abrasif ou d'objet acéré sur la vitre de la porte, car ils peuvent gratter la surface et par conséquent endommager la vitre.
- L'appareil devient chaud pendant son fonctionnement. Veillez à ne pas toucher les éléments chauffants à l'intérieur du four.

- N'utilisez que la sonde de température recommandée pour ce four. (pour les fours dotés d'un dispositif permettant d'utiliser une sonde de mesure de la température)
- Afin d'éviter tout risque de surchauffe, cet appareil ne doit pas être installé derrière une porte décorative.
- **AVERTISSEMENT** : Évitez de chauffer les liquides et autres aliments dans des récipients fermés, car cela présente des risques d'explosion.
- Veuillez utiliser le produit dans un environnement bien ventilé.
- Un dispositif de déconnexion de tous les pôles doit être incorporé dans le câblage fixe conformément aux règles de câblage.
- N'utilisez pas de produit de nettoyage abrasif ou d'objet acéré sur la vitre de la porte, car ils peuvent gratter la surface et par conséquent endommager la vitre.
- Cet appareil ne doit pas être contrôlé au moyen d'une minuterie externe ou d'un système de commande à distance séparé.
- Ne touchez pas le four avec des mains ou des pieds mouillés ou humides.
- Pour le four : Évitez d'ouvrir la porte du four fréquemment pendant la cuisson.
- Lorsque la porte ou le tiroir du four est ouvert, ne laissez rien dessus, car vous pourriez déséquilibrer votre appareil ou casser la porte.
- Si vous n'utilisez pas l'appareil pendant une longue période, il est conseillé de le débrancher.
- Lors du déballage du four, assurez-vous qu'il est intact. S'il est endommagé, ne l'utilisez pas, contactez d'abord le service après-vente.
- Veuillez mettre les sacs en plastique, le polystyrène, les clous et autres matériaux d'emballage hors de portée des enfants, car ces matériaux sont dangereux pour eux.
- Lorsque le four est mis sous tension pour la première fois, il peut dégager une odeur âcre ou de la fumée. Cela est dû au fait que l'huile antirouille du tube de chauffage électrique du four est chauffée et s'évapore pour la première fois. Il s'agit d'un phénomène normal. Si cela se produit, il suffit d'attendre que l'odeur se dissipe avant d'enfourner les aliments. Il est recommandé de l'utiliser pour la première fois dans un endroit ouvert ou dans la cuisine avec la hotte allumée pendant 0,5 à 1 heure.

- Si le four est endommagé ou ne fonctionne pas correctement, coupez l'alimentation électrique et ne le touchez pas, et contactez à temps les professionnels concernés pour le réparer ou le recycler.
- Si le cordon d'alimentation est endommagé, il doit être remplacé par un professionnel du fabricant, de son service de maintenance ou d'un service similaire afin d'écartier tout danger.
- Des aimants permanents sont utilisés dans le panneau de commande ou dans les éléments de commande. Ils peuvent affecter les implants électroniques, notamment les stimulateurs cardiaques ou les pompes à insuline. Les porteurs d'implants électroniques doivent rester à une distance d'au moins 10 cm du panneau de commande.
- N'apportez aucune modification à l'appareil.

Risque d'électrocution !

- Ne branchez pas l'alimentation avant d'avoir terminé l'installation. Si l'appareil est endommagé, débranchez immédiatement l'alimentation.
- Pour éviter tout risque, les pièces doivent être réparées ou remplacées par des professionnels du fabricant, de son service de réparation ou similaire.
- Il est interdit d'utiliser des appareils endommagés ou défectueux.
- N'utilisez pas de nettoyeurs haute pression ou de nettoyeurs à vapeur pour éviter toute électrocution.

Risque d'incendie !

- Ne stockez pas d'objets dans la chambre de cuisson.
- S'il y a une flamme ou de la fumée dans la chambre de cuisson, gardez la porte du four fermée, puis débranchez ou coupez le disjoncteur dans la boîte à fusibles.
- Ne mettez en aucun cas d'objets combustibles ou inflammables (tels que des restes de papier, des copeaux de bois, etc.) dans le four.

Risque de blessures !

- N'utilisez pas d'objets rugueux ou tranchants pour nettoyer la vitre de la porte. Si la surface de la vitre de la porte du four est rayée, elle risque d'éclater et de provoquer des blessures.
- Les charnières de la porte du four bougent lors de l'ouverture et de la fermeture, éloignez donc vos mains de cet endroit.

Risque de brûlures !

- Gardez les enfants éloignés de cet appareil à tout moment.
- Ne touchez pas les surfaces intérieures de l'appareil, les éléments chauffants et les orifices de ventilation pendant la cuisson.
- Après la cuisson, pour éviter de vous brûler, ouvrez légèrement la porte du four, attendez que la chaleur se dissipe, puis ouvrez-la complètement.
- Utilisez des gants de four (résistants à la chaleur) pour retirer les aliments ou les accessoires de la chambre de cuisson du four.
- Veuillez ne pas verser d'eau froide dans la chambre chaude.

Installation

- Comme cet appareil est en constante évolution, l'appareil réel doit prévaloir si l'image est différente de l'appareil réel.
- Les parois de l'armoire ont une épaisseur de 18 mm.
- Si la prise de courant est installée à l'arrière de l'appareil, la profondeur de l'ouverture dans l'armoire doit être augmentée du minimum de 570 mm à 600 mm.
- Les dimensions indiquées sur les figures sont en mm.

Instructions importantes concernant l'installation

! Contenu qui signifie [obligatoire]

- Le fonctionnement sûr de cet appareil ne peut être garanti que s'il a été installé selon les règles de l'art et conformément à ces instructions d'installation.
- L'installateur est responsable de tout dommage résultant d'une installation incorrecte.
- L'ensemble du processus d'installation nécessite deux installateurs professionnels. Portez des gants de protection secs pendant l'installation afin d'éviter les rayures ou une électrocution. Les meubles d'encastrement doivent résister à une chaleur jusqu'à 90 °C, et les façades des meubles adjacents doivent résister jusqu'à 70 °C.
- Veuillez utiliser une prise de 16 A.


⊘ Contenu qui signifie [interdit]

- N'installez pas l'appareil derrière une porte décorative ou la porte d'un meuble de cuisine, car cela pourrait entraîner une surchauffe de l'appareil.
- Vérifiez que l'appareil n'est pas endommagé après l'avoir déballé. Ne branchez pas l'appareil s'il a été endommagé pendant le transport.
- Ne bloquez pas l'orifice de ventilation de l'appareil et l'espace entre l'armoire et l'appareil.
- Faites preuve d'une extrême prudence lorsque vous déplacez ou installez l'appareil. L'appareil est très lourd, ne le soulevez pas par la poignée de sa porte.
- Si le cordon d'alimentation ou la fiche d'alimentation est endommagé, arrêtez immédiatement d'utiliser l'appareil pour éviter tout incendie, toute électrocution ou autres blessures.

⚠ Contenu qui signifie [note]

- Soyez très prudent lorsque vous déplacez ou installez l'appareil pour éviter de l'endommager ou d'endommager les armoires.
- Avant de mettre en marche l'appareil, retirez tous les matériaux d'emballage et les accessoires de la chambre de cuisson.
- La prise de courant doit être accessible aux utilisateurs (par exemple à côté de l'armoire) pour faciliter le débranchement.
- Veuillez vous reporter au « Schéma de l'armoire » pour connaître les exigences relatives à la profondeur nette de l'armoire. L'espace entre le panneau inférieur de l'armoire et le panneau arrière (ou le mur) ne doit pas être inférieur à 50 mm.

Entretien et nettoyage

 **Avertissement !** Consultez les chapitres sur la sécurité.

Notes sur le nettoyage

Produits de nettoyage	Nettoyez la façade du four avec un chiffon doux, de l'eau chaude et un détergent doux.
	Utilisez une solution de nettoyage pour nettoyer les surfaces métalliques.
	Nettoyer les taches avec un détergent doux.
Utilisation quotidienne	Nettoyez la chambre de cuisson après chaque utilisation. L'accumulation de graisse ou d'autres résidus peut provoquer un incendie.
	L'humidité peut se condenser dans le four ou sur les panneaux de la porte vitrée. Pour réduire la condensation, laissez le four fonctionner pendant 10 minutes avant de cuire. Ne conservez pas les aliments dans le four pendant plus de 20 minutes. Séchez la chambre de cuisson avec un chiffon doux après chaque utilisation.
Accessoires	Nettoyez tous les accessoires après chaque utilisation et laissez-les sécher. Utilisez un chiffon doux avec de l'eau tiède et un détergent doux. Ne nettoyez pas les accessoires dans un lave-vaisselle.
	Ne nettoyez pas les accessoires antiadhérents avec des produits abrasifs ou des objets pointus.

Porte de l'appareil

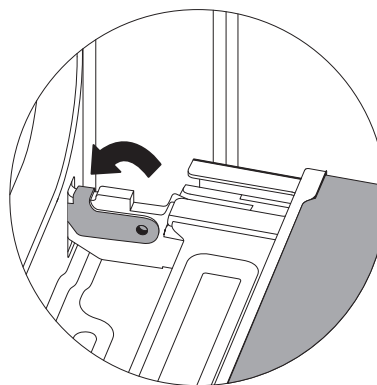
Avec un bon entretien et un bon nettoyage, votre appareil conservera son apparence et restera pleinement fonctionnel pendant longtemps. Vous apprendrez ainsi comment retirer la porte de l'appareil et la nettoyer.

Pour le nettoyage et pour retirer les panneaux de la porte, vous pouvez détacher la porte de l'appareil. Les charnières de la porte de l'appareil sont chacune munies d'un levier de verrouillage.

Lorsque les leviers de verrouillage sont fermés, la porte de l'appareil est fixée en place. Elle ne peut pas être détachée. Lorsque les leviers de verrouillage sont ouverts pour permettre le détachement la porte de l'appareil, les charnières sont verrouillées. Elles ne peuvent pas se refermer.



Déverrouillé



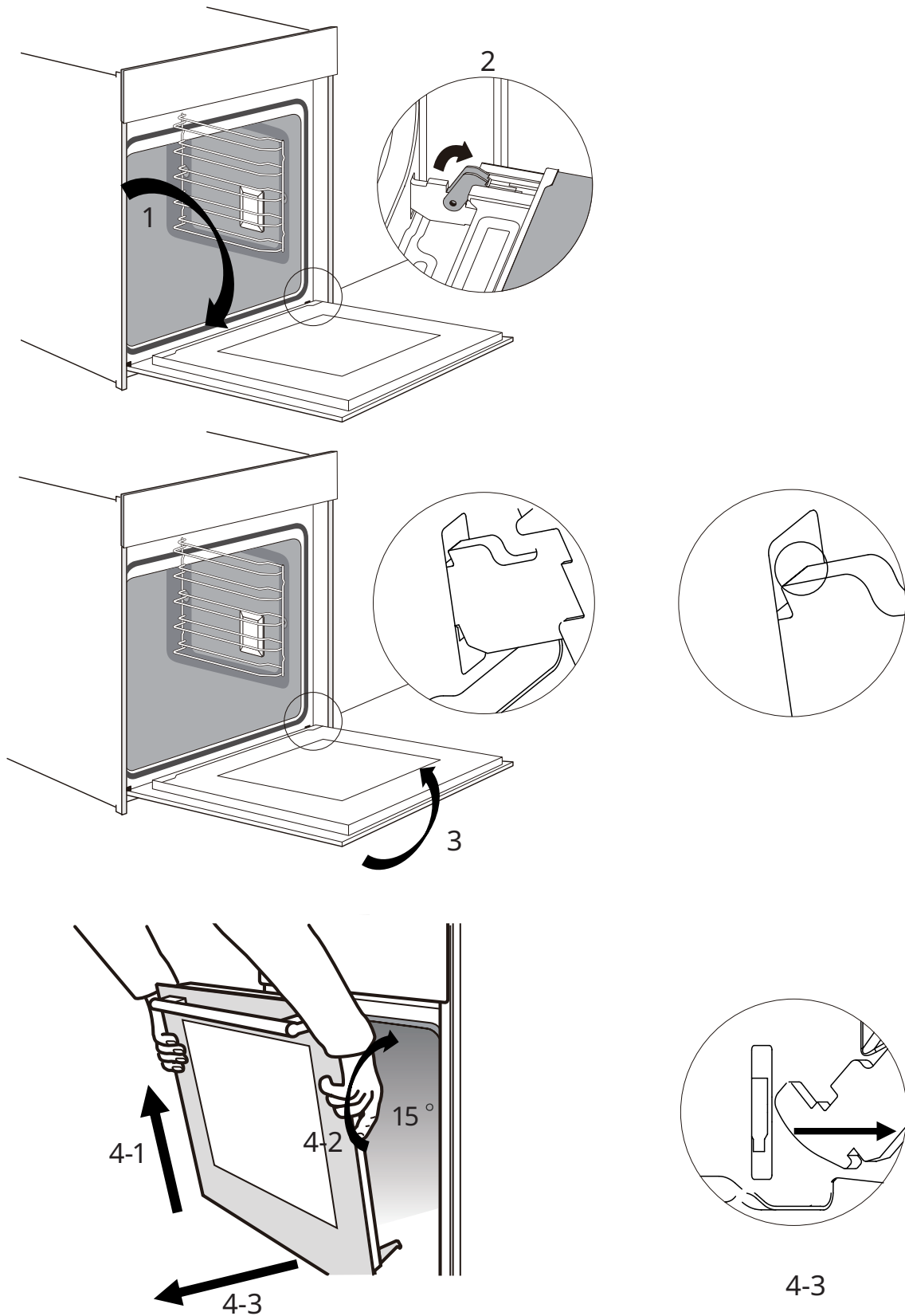
Verrouillé

Attention ! Risque de blessures !

1. Si les charnières ne sont pas verrouillées, elles peuvent se refermer avec une grande force. Veillez à ce que les leviers de verrouillage soient toujours complètement fermés ou, lorsque vous détachez la porte de l'appareil, complètement ouverts.
2. Les charnières de la porte de l'appareil bougent lors de l'ouverture et de la fermeture de la porte et peuvent vous piéger. Éloignez vos mains des charnières.

Retrait de la porte de l'appareil

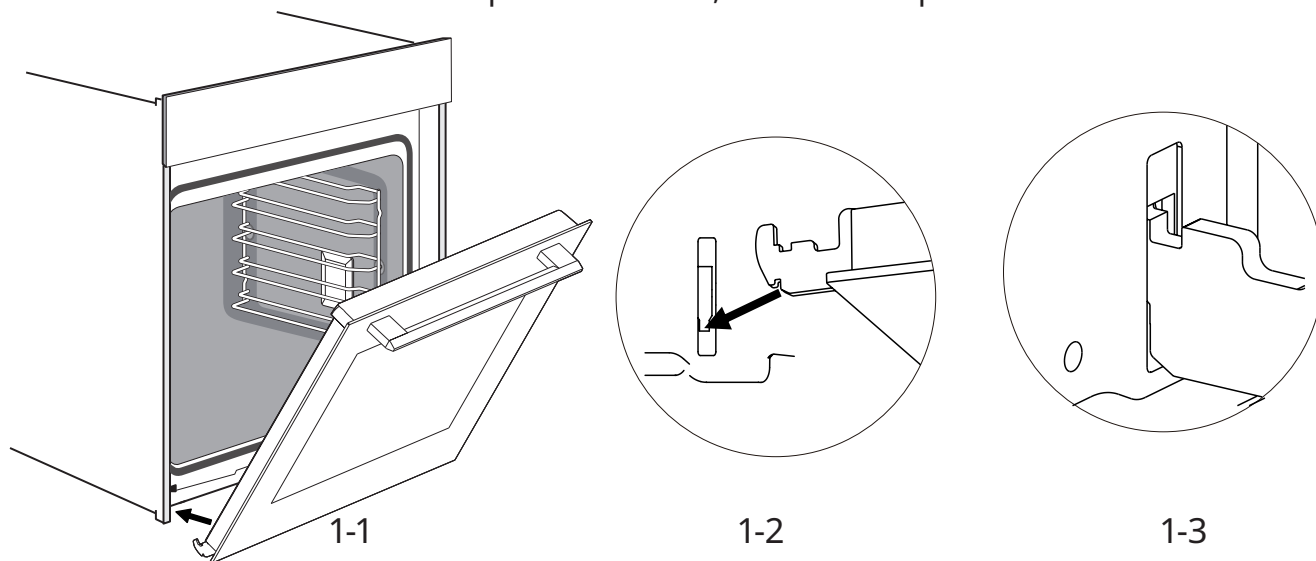
1. Ouvrez complètement la porte de l'appareil.
2. Ouvrez les deux leviers de verrouillage à gauche et à droite.
3. Fermez la porte de l'appareil jusqu'à la butée.
4. Avec les deux mains, saisissez la porte sur le côté gauche et droit, et tirez-la vers le haut.



Montage de la porte de l'appareil

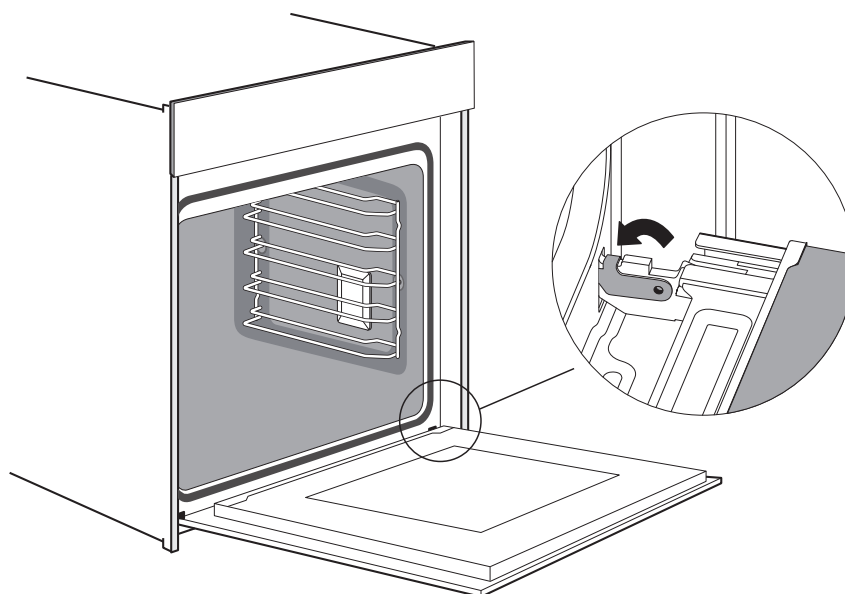
Remettez la porte de l'appareil en place dans l'ordre inverse du retrait.

1. Accrochez la charnière, assurez-vous que les deux charnières sont placées directement sur les orifices d'installation du panneau avant, comme indiqué ci-dessous.



Remarque : Si vous ressentez une quelconque résistance, vérifiez que les charnières sont insérées correctement dans les orifices.

2. Ouvrez complètement la porte de l'appareil. Puis fermez les leviers des deux charnières.



Remarque : La porte ne sera pas complètement ouverte si les charnières ne sont pas placées correctement.

3. Fermez la porte.

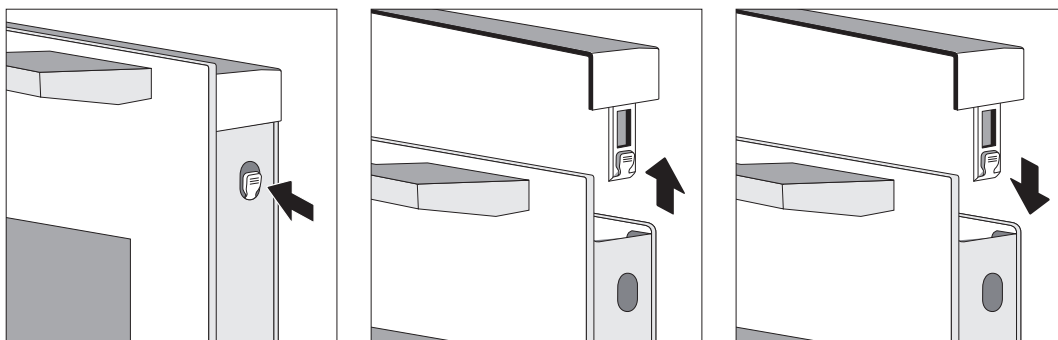
Remarque : Nous vous recommandons vivement de vérifier une fois de plus si la porte est bien positionnée.

Retrait du couvercle de porte

L'insert en plastique du couvercle de la porte peut se décolorer. Pour effectuer un nettoyage approfondi, vous pouvez retirer le couvercle.

Retirez la porte de l'appareil comme indiqué ci-dessus.

1. Appuyez sur les côtés droit et gauche du couvercle.
2. Retirez le couvercle.
3. Après avoir enlevé le couvercle de la porte, les autres parties de la porte de l'appareil peuvent être facilement enlevées afin que vous puissiez continuer le nettoyage.
Lorsque vous avez terminé de nettoyer la porte de l'appareil, remettez le couvercle en place et appuyez dessus jusqu'à ce qu'il s'enclenche de manière audible.
4. Installez la porte de l'appareil et fermez-la.




Attention !


Pendant que la porte de l'appareil est bien installée, le couvercle de la porte peut également être enlevé une fois la porte complètement ouverte.

1. Retirer le couvercle de la porte signifie libérer la vitre intérieure de la porte de l'appareil, la vitre peut être facilement déplacée et causer des dommages ou des blessures.
2. En retirant le couvercle de la porte et la vitre intérieure, vous réduisez le poids total de la porte de l'appareil. Les charnières peuvent être plus facilement déplacées lors de la fermeture de la porte et vous pouvez être piégé. Éloignez vos mains des charnières.

En raison des 2 points ci-dessus, nous vous recommandons fortement de ne pas retirer le couvercle de la porte de l'appareil à moins qu'elle ne soit retirée. Les dommages causés par un fonctionnement incorrect ne sont pas couverts par la garantie.

Protection de l'environnement

Recyclez les matériaux portant le symbole . Placez les emballages dans les conteneurs appropriés pour les recycler. Aidez à protéger l'environnement et la santé humaine en recyclant les déchets d'appareils électriques

et électroniques. Ne jetez pas les appareils marqués du symbole  avec les déchets ménagers. Retournez le produit à votre service de recyclage local ou contactez votre mairie.

Informazioni per la sicurezza

- Questo apparecchio non è pensato per essere utilizzato da persone (compresi bambini) con capacità fisiche, sensoriali o mentali ridotte, o non dotate dell'esperienza e delle conoscenze necessarie, a meno che non siano sorvegliate o abbiano ricevuto le istruzioni necessarie per un uso sicuro dell'apparecchio da parte di una persona responsabile della loro sicurezza.
- I bambini devono essere sorvegliati per sincerarsi che non giochino con l'apparecchio.
- Se il cavo di alimentazione è danneggiato, deve essere sostituito dal produttore, da un tecnico autorizzato o da una persona qualificata per evitare situazioni di pericolo
- **AVVERTENZA:** assicurarsi che l'apparecchio sia spento prima di sostituire la lampada, al fine di evitare il rischio di scosse elettriche.
- **AVVERTENZA:** Le parti accessibili possono diventare molto calde durante l'uso. Tenere lontani i bambini piccoli.
- Non è consentito l'uso di pulitori a vapore.
La superficie del cassetto portaoggetti può surriscaldarsi.
- Non utilizzare detergenti abrasivi o raschietti di metallo per pulire il vetro dello sportello del forno, poiché potrebbero graffiare la superficie e provocare la rottura del vetro.
- Durante l'uso l'apparecchio si riscalda. Fare attenzione a non toccare le resistenze all'interno del forno.

- Utilizzare solo la sonda di temperatura consigliata per questo forno (per i forni dotati di sonda di rilevamento della temperatura).
- Evitare di utilizzare l'apparecchio con uno sportello decorativo, per evitare che si surriscaldi
- **AVVERTENZA:** i liquidi e gli altri alimenti non devono essere riscaldati in contenitori sigillati, in quanto potrebbero esplodere.
- Utilizzare il prodotto in un ambiente ben ventilato.
- Il cablaggio deve includere un dispositivo di disconnessione di tutti i poli, in conformità con le normative di cablaggio.
- Non utilizzare detergenti abrasivi o raschietti di metallo per pulire il vetro dello sportello del forno, poiché potrebbero graffiare la superficie e provocare la rottura del vetro.
- Questo apparecchio non è destinato ad essere utilizzato con un timer esterno o un sistema di controllo remoto separato.
- Non toccare il forno con le mani o i piedi bagnati o umidi.
- Per il forno: lo sportello del forno non deve essere aperto spesso durante la cottura.
- Quando lo sportello o il cassetto del forno sono aperti, non lasciarvi nulla sopra, poiché l'apparecchio potrebbe sbilanciarsi e lo sportello potrebbe rompersi.
- Se non si utilizza l'apparecchio per molto tempo, si consiglia di spegnerlo.
- Durante il disimballaggio, assicurarsi che il forno sia intatto. Se il forno è danneggiato, non utilizzarlo; contattare il servizio assistenza clienti.
- Tenere fuori dalla portata dei bambini sacchetti di plastica, polistirolo, chiodi e altri materiali di imballaggio, poiché possono essere pericolosi.
- Alla prima accensione, il forno può generare un odore pungente o del fumo. Ciò è dovuto all'olio antiruggine nel tubo di riscaldamento elettrico del forno che viene riscaldato ed evapora per la prima volta. Si tratta di un fenomeno normale. Se ciò dovesse verificarsi, attendere che l'odore si disperda prima di infornare il cibo. Si consiglia di utilizzare il forno per la prima volta in un luogo aperto o in cucina lasciando la cappa di aspirazione accesa per mezz'ora o 1 ora.

- Se il forno è danneggiato o malfunzionante, scollegare l'alimentazione e non toccarlo, quindi contattare tempestivamente i tecnici professionisti addetti alla riparazione o al riciclaggio.
- Se il cavo di alimentazione è danneggiato, deve essere sostituito da un tecnico professionista del costruttore, dal dipartimento di manutenzione o da un dipartimento equivalente, al fine di evitare qualunque pericolo.
- Magneti permanenti sono utilizzati nel pannello di controllo o negli elementi di comando. Questi possono influire sul funzionamento di eventuali impianti elettronici, come ad esempio pacemaker cardiaci o pompe di insulina. I portatori di protesi elettroniche devono rimanere a una distanza di almeno 10 cm dal pannello di controllo.
- NON modificare l'apparecchio in alcun modo.

Rischio di scosse elettriche!

- Non collegare l'alimentazione fino alla completa installazione del prodotto. Se l'apparecchio è danneggiato, scollegare immediatamente l'alimentazione.
- Per evitare eventuali pericoli, le parti devono essere riparate o sostituite da tecnici professionisti del produttore, dal reparto riparazioni o altro personale con una qualifica simile.
- È vietato utilizzare apparecchi danneggiati o difettosi.
- Non utilizzare idropulitrici o pulitori a vapore per evitare scosse elettriche.

Rischio di incendio!

- Non riporre oggetti all'interno dell'apparecchio.
- In caso di fiamme libere o fumo nella camera del forno, tenere lo sportello del forno chiuso, scollegare la spina o disattivare l'interruttore automatico nella scatola dei fusibili.
- Non introdurre in nessun caso oggetti combustibili o infiammabili (come detriti di carta, trucioli di legno, ecc.) nel forno.

Vi è il rischio di lesioni!

- Non utilizzare oggetti ruvidi o affilati per pulire il vetro dello sportello; se la superficie del vetro dello sportello del forno viene graffiata, il vetro può rompersi e causare lesioni fisiche.
- Le cerniere dello sportello del forno si muovono durante l'apertura e la chiusura, quindi si raccomanda di tenere le mani lontane da queste parti.

Rischio di scottature!

- Tenere sempre i bambini lontano dall'apparecchio.
- Non toccare le superfici interne dell'apparecchio, gli elementi riscaldanti e le prese di ventilazione durante la cottura.
- Dopo la cottura, per evitare scottature, aprire lo sportello del forno con una piccola angolazione e attendere che il calore si disperda prima di aprirlo completamente.
- Utilizzare guanti da forno (resistenti al calore) per rimuovere gli alimenti o gli accessori dalla camera del forno.
- Non versare acqua fredda nella camera del forno calda.

Installazione

- Poiché l'apparecchio viene costantemente migliorato, se l'immagine è diversa dall'apparecchio reale prevale l'apparecchio reale.
- Lo spessore del pannello del mobile è di 18 mm.
- Se la presa di corrente è installata sul retro dell'apparecchio, la profondità dell'apertura del mobile deve essere aumentata da un minimo di 570 mm a 600 mm.
- Le dimensioni riportate nelle immagini sono espresse in mm.

Istruzioni importanti per una corretta installazione

Contenuto che indica un [obbligo]

- Il funzionamento sicuro di questo apparecchio può essere garantito solo se è stato installato a regola d'arte, secondo le presenti istruzioni di installazione.
- L'installatore è responsabile di eventuali danni derivanti da un'installazione non corretta.
- L'intero processo di installazione richiede l'intervento di due installatori professionisti. Indossare guanti protettivi asciutti durante l'installazione, per evitare graffi o scosse elettriche. Le unità montate devono essere resistenti al calore fino a 90 °C e le superfici anteriori delle unità adiacenti fino a 70 °C.
- Utilizzare una presa da 16 A.

Contenuto che indica un [divieto]

- Non installare l'apparecchio dietro uno sportello decorativo o l'anta di un mobile da cucina, per evitare il surriscaldamento dell'apparecchio.
- Verificare che l'apparecchio non presenti danni dopo averlo disimballato. Non collegare l'apparecchio se è stato visivamente danneggiato durante il trasporto.
- Non ostruire la presa di ventilazione dell'apparecchio e lasciare spazio tra il mobile e l'apparecchio.
- Prestare la massima attenzione durante lo spostamento o l'installazione dell'apparecchio. L'apparecchio è molto pesante, pertanto si raccomanda di non sollevarlo afferrando la maniglia della porta.
- Se il cavo di alimentazione o la spina sono danneggiati, interrompere immediatamente l'uso dell'apparecchio per evitare incendi, scosse elettriche o altre lesioni.

Contenuto che indica una [nota]

- Prestare molta attenzione durante lo spostamento o l'installazione dell'apparecchio, per evitare di danneggiare l'apparecchio o i mobili.
- Prima di mettere in funzione l'apparecchio, rimuovere tutti i materiali di imballaggio e gli accessori dalla camera del forno.
- La presa di corrente deve essere accessibile agli utenti (ad esempio accanto al mobile), in modo che l'apparecchio possa essere spento facilmente.
- Per i requisiti di profondità netta del mobile, consultare lo "Schema dell'armadio". La distanza tra il pannello inferiore del mobile e il pannello posteriore (o la parete) non deve essere inferiore a 50 mm.

Manutenzione e pulizia

⚠ Avvertenza! Fare riferimento ai capitoli sulla sicurezza.

Note sulla pulizia

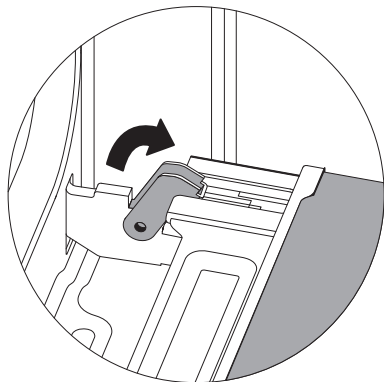
Agenti di pulizia	Pulire la parte anteriore del forno con un panno morbido, usando acqua calda e un detergente delicato.
	Utilizzare una soluzione detergente per pulire le superfici metalliche.
	Pulire le macchie con un detergente delicato.
Uso quotidiano	Pulire la camera del forno dopo ogni utilizzo. L'accumulo di grasso o di altri residui può causare incendi.
	L'umidità può condensarsi nel forno o sui pannelli di vetro dello sportello. Per diminuire la condensa, lasciare funzionare il forno per 10 minuti prima della cottura. Non conservare gli alimenti in forno per più di 20 minuti. Asciugare la camera del forno con un panno morbido e umido dopo ogni utilizzo.
Accessori	Pulire tutti gli accessori dopo ogni utilizzo e lasciarli asciugare. Utilizzare un panno morbido inumidito con acqua calda e detergente delicato. Non lavare gli accessori in lavastoviglie.
	Non pulire gli accessori antiaderenti con detersivi abrasivi o oggetti appuntiti.

Sportello dell'apparecchio

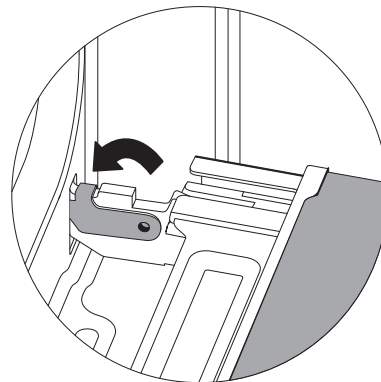
Con una buona cura e pulizia, l'apparecchio manterrà il suo aspetto e rimarrà perfettamente funzionante per molto tempo. Di seguito viene spiegato come rimuovere lo sportello dell'apparecchio e pulirlo.

Per la pulizia e per rimuovere i pannelli dello sportello, è possibile staccare lo sportello dell'apparecchio. Le cerniere dello sportello dell'apparecchio sono dotate di una leva di bloccaggio.

Quando le leve di bloccaggio sono chiuse, lo sportello dell'apparecchio è fissato in posizione. In questo caso, lo sportello non può essere staccato. Quando le leve di bloccaggio sono aperte per staccare lo sportello dell'apparecchio, le cerniere sono bloccate. In questo caso, non possono chiudersi a scatto.



Sbloccato



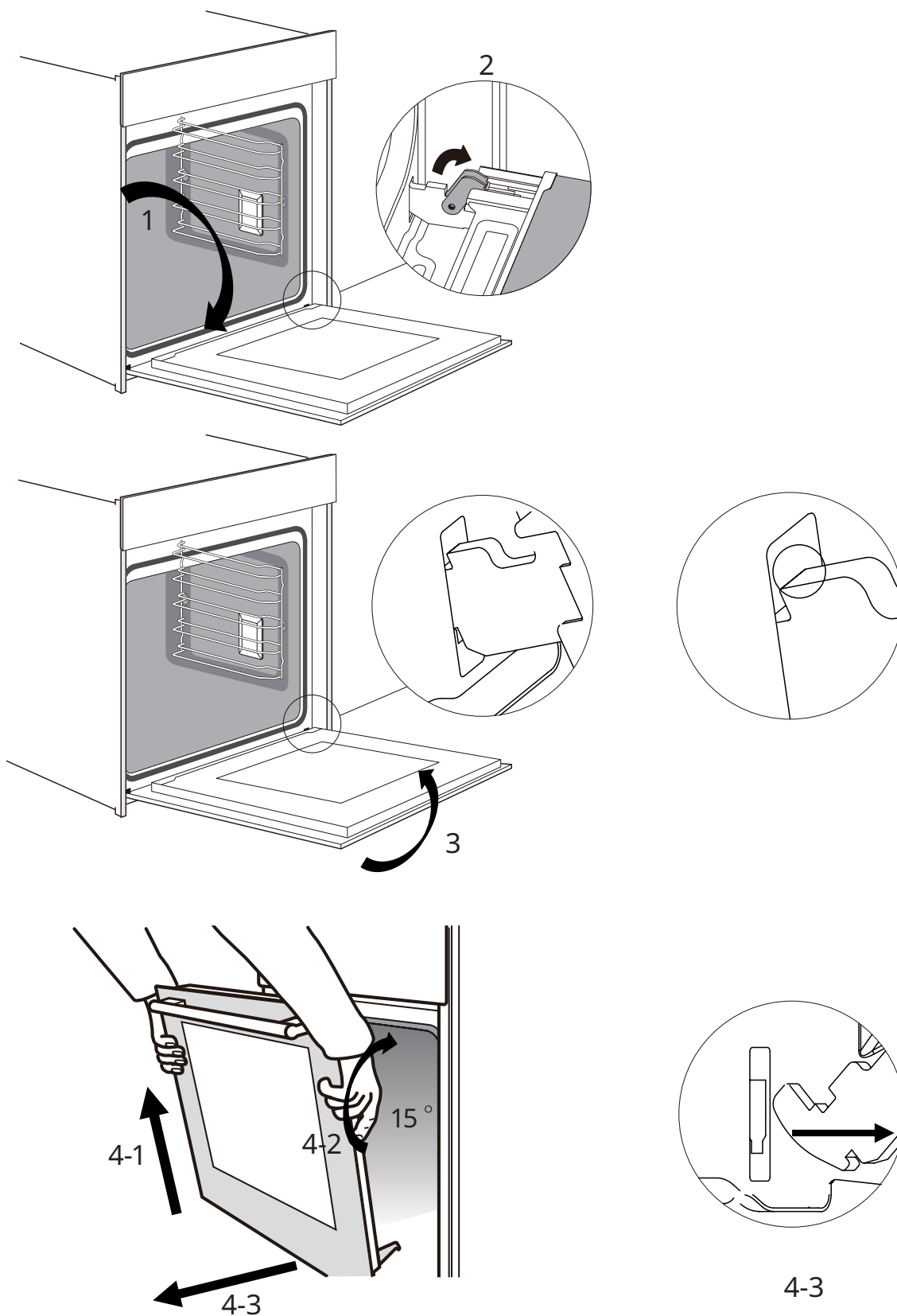
Bloccato

Avvertenza - Rischio di lesioni!

1. Se le cerniere non sono bloccate, possono chiudersi con forza. Assicurarsi che le leve di bloccaggio siano sempre completamente chiuse o, quando occorre staccare lo sportello dell'apparecchio, completamente aperte.
2. Le cerniere dello sportello dell'apparecchio si muovono durante l'apertura e la chiusura dello sportello e vi è il rischio di rimanere intrappolati. Tenere le mani lontano dalle cerniere.

Rimozione dello sportello dell'apparecchio

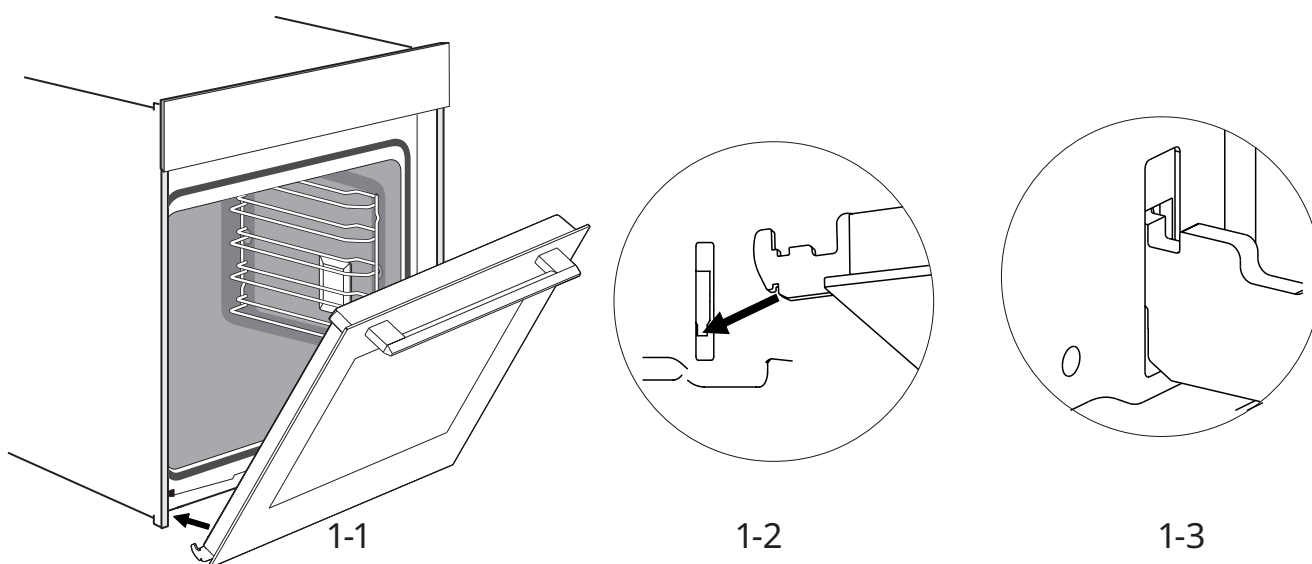
1. Aprire completamente lo sportello dell'apparecchio.
2. Aprire le due leve di bloccaggio a sinistra e a destra.
3. Chiudere lo sportello dell'apparecchio fino a fine corsa.
4. Con entrambe le mani, afferrare lo sportello sul lato destro e sinistro e tirarlo verso l'alto.



Montaggio dello sportello dell'apparecchio

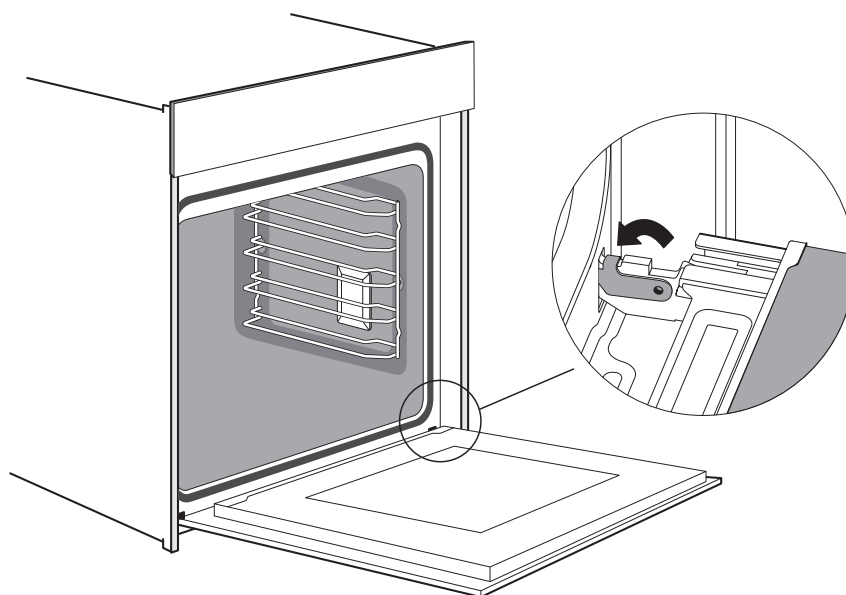
Rimontare lo sportello dell'apparecchio eseguendo al contrario la procedura di rimozione.

1. Fissare le entrambe cerniere, assicurandosi che siano posizionate direttamente sui fori di installazione del pannello anteriore, come raffigurato di seguito.



Nota: Se si avverte una certa resistenza, verificare che le cerniere siano inserite correttamente nei fori.

2. Aprire completamente lo sportello dell'apparecchio. Quindi, chiudere le leve su entrambe le cerniere.



Nota: Se le cerniere non sono posizionate correttamente, lo sportello non si apre completamente.

3. Chiudere lo sportello.

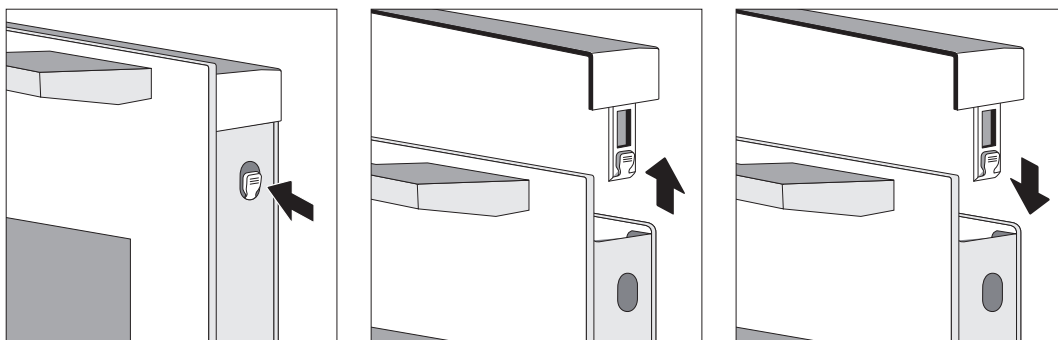
Nota: Si raccomanda vivamente di controllare ancora una volta se lo sportello è posizionato correttamente.

Rimozione del coperchio dello sportello

L'inserto in plastica del coperchio dello sportello potrebbe scolorirsi. Per effettuare una pulizia approfondita, è possibile rimuovere il coperchio

Rimuovere lo sportello dell'apparecchio come sopra indicato.

1. Premere sul lato destro e sinistro del coperchio.
2. Rimuovere il coperchio.
3. Dopo aver rimosso il coperchio dello sportello, le altre parti dello sportello dell'apparecchio possono essere facilmente rimosse per potere procedere alla pulizia. Al termine della pulizia dello sportello dell'apparecchio, rimettere il coperchio in posizione e premere finché non scatta in posizione con un clic.
4. Infine, rimontare lo sportello dell'apparecchio e chiuderlo.




Attenzione!


Sebbene lo sportello sia ben installato, il coperchio della porta può essere rimosso anche dopo che lo sportello è stato completamente aperto.

1. Se il coperchio dello sportello viene rimosso, il vetro interno dello sportello dell'apparecchio è libero di muoversi e può spostarsi facilmente, causando danni o lesioni.
2. La rimozione del coperchio dello sportello e del vetro interno consente di ridurre il peso complessivo dello sportello dell'apparecchio. Le cerniere possono spostarsi più facilmente durante la chiusura dello sportello e vi è il rischio di rimanere intrappolati. Tenere le mani lontano dalle cerniere.

A causa di quanto descritto nei due punti sopra riportati, si consiglia vivamente di non rimuovere il coperchio dello sportello a meno che lo sportello dell'apparecchio non sia stato precedentemente rimosso. I danni causati da un uso non corretto non sono coperti dalla garanzia.

Consigli per la salvaguardia dell'ambiente

Riciclare i materiali contrassegnati con il simbolo . Riporre le confezioni negli appositi contenitori per il riciclo. Si raccomanda di riciclare correttamente i rifiuti da apparecchiature elettriche ed elettroniche al fine di contribuire alla salvaguardia

dell'ambiente e della salute umana. Non smaltire le apparecchiature che riportano il simbolo  insieme ai normali rifiuti domestici. Portare il prodotto al punto di riciclaggio più vicino o contattare il comune di residenza.

Oplysninger om sikkerhed

- Apparatet er ikke beregnet til brug af personer (herunder børn) med nedsatte fysiske, sensoriske eller mentale evner, eller som mangler erfaring og viden, medmindre de er under opsyn eller instrueres i brugen af apparatet af en person, der er ansvarlig for deres sikkerhed.
- Børn bør overvåges for at sikre, at de ikke leger med apparatet.
- Hvis netledningen er beskadiget, skal den udskiftes af producenten, dennes autoriserede servicecenter eller tilsvarende kvalificerede personer for at undgå fare
- ADVARSEL: Sørg for, at apparatet er slukket, inden lampen udskiftes, for at undgå elektrisk stød.
- ADVARSEL: Tilgængelige dele kan blive varme under brugen. Små børn skal holdes på afstand.
- Der må ikke anvendes en damprenser.
Overfladen på en opbevaringsskuffe kan blive varm.
- Brug ikke hårde slibemidler eller skarpe metalskrabere til at rengøre ovndørens glas, da de kan ridse overfladen, hvilket kan resultere i splintring af glasset.
- Apparatet bliver varmt under brug. Pas på ikke at røre ved varmeelementerne inden i ovnen.
- Brug kun stegetemperaturspyddet, der anbefales til ovnen (gælder for ovne med et værktøj til brug af stegetemperaturspyd).

- For at undgå overophedning må apparatet ikke monteres bag en dekorativ dør
- ADVARSEL: Væsker og andre fødevarer må ikke opvarmes i lukkede beholdere, da de sandsynligvis vil eksplodere.
- Brug apparatet et sted med god ventilation.
- En afbryderfunktion for alle poler skal indarbejdes i den faste ledningsføring i overensstemmelse med reglerne for ledningsføring.
- Brug ikke hårde slibemidler eller skarpe metalskrabere til at rengøre ovndørens glas, da de kan ridse overfladen, hvilket kan resultere i splintring af glasset.
- Dette apparat er ikke beregnet til brug med en ekstern timer eller et separat fjernbetjeningssystem.
- Rør ikke ovnen med våde eller fugtige hænder eller fødder.
- For ovn: Åbn ikke ovndøren ofte under tilberedningen.
- Lad ikke genstande stå på den åbne dør eller skuffe på ovnen. Det kan bringe ovnen ud af balance eller ødelægge døren.
- Det tilrådes at trække ledningen til ovnen ud af stikkontakten, hvis ovnen ikke skal bruges i længere tid.
- Kontrollér, at ovnen er ubeskadiget, når den pakkes ud. Brug ikke ovnen, hvis den er beskadiget. Kontakt først eftersalgskundeservice.
- Hold plastikposer, polystyren, sømme og andet emballagemateriale uden for børns rækkevidde, da materialerne udgør en fare for børn.
- Ovnens kan udsende en skarp lugt eller røg, når den tændes første gang. Det skyldes, at rustbeskyttende olie på ovnens varmeelementer opvarmes og fordamper under den første brug. Det er helt normalt. Vent, indtil lugten er forsvundet, før du placerer madvarer i ovnen. Det anbefales, at oven første gang bruges et åbent sted eller med emhætten i køkkenet tændt i 30-60 minutter.
- Afbryd strømforsyningen, hvis ovnen er beskadiget eller ikke fungerer korrekt. Rør ikke ovnen, og kontakt en fagmand med henblik på reparation eller genbrug.
- Hvis ledningen er beskadiget, skal den udskiftes af en fagmand fra producenten, dennes serviceafdeling eller lignende for at undgå fare.

- Der bruges permanente magneter i kontrolpanelet eller i kontrolelementerne. De kan påvirke elektroniske implantater, f.eks. pacemakere eller insulinpumper. Personer med elektroniske implantater skal holde en afstand på mindst 10 cm fra kontrolpanelet.
- Foretag ikke ændringer af ovnen.

Risiko for elektrisk stød!

- Tilslut ikke strømmen, før ovnen er installeret. Afbryd straks strømforsyningen, hvis apparatet er beskadiget.
- For at undgå fare skal dele repareres eller udskiftes af en fagmand fra producenten, dennes reparationsafdeling eller lignende.
- Beskadigede eller defekte apparater er forbudte.
- Brug ikke højtryksrensere eller damprensere for at undgå elektrisk stød.

Brandfare!

- Opbevar ikke genstande i ovnrummet.
- Hold ovndøren lukket, hvis der er åbne flammer eller røg i ovnrummet. Træk derefter ledningen ud af stikkontakten, eller slå afbryderen fra i sikringskassen.
- Læg under ingen omstændigheder brændbare eller brandfarlige genstande (f.eks. papirstykker, træflis osv.) i ovnen.

Fare for personskade!

- Brug ikke grove eller skarpe genstande til at rengøre ruden i ovndøren. Hvis ruden bliver ridset, kan det medføre, at den går i stykker og forårsager personskade.
- Hængslerne på ovndøren bevæger sig ved åbning og lukning. Hold derfor hænderne væk fra hængslerne.

Risiko for forbrænding!

- Hold altid børn væk fra apparatet.
- Rør ikke ved apparatets indvendige overflader, varmeelementer og ventilationsåbninger under tilberedningen.
- Åbn ovndøren på klem efter tilberedningen for at undgå forbrændinger. Vent, indtil varmen har spredt sig, og åbn derefter døren helt.
- Brug grydelapper (varmebestandige handsker), når du tager mad eller tilbehør ud af ovnen.
- Hæld ikke koldt vand ind i et varmt ovnrum.

Installation

- Apparatet opgraderes løbende. Det faktiske apparat er gældende, hvis billedet afviger fra det faktiske apparat.
- Tykkelsen på skabspladen er 18 mm.
- Hvis stikkontakten sidder bag ved apparatet, skal dybden af skabsåbningen forøges fra minimum 570 mm til 600 mm.
- Målene i figurerne er angivet i mm.

Vigtige installationsanvisninger

! Obligatorisk

- Apparatets sikre drift kan kun garanteres, hvis det installeres i henhold til en professionel standard i overensstemmelse med installationsanvisningerne.
- Installatøren er ansvarlig for eventuelle skader som følge af forkert installation.
- Hele installationen kræver to professionelle installatører. Brug tørre beskyttelsehandsker under installationen for at undgå ridser eller elektrisk stød. Indbyggede enheder skal være varmebestandige op til 90 °C og forsiderne på tilstødende enheder op til 70 °C.
- Der skal bruges en stikkontakt på 16 A.

⊘ Forbudt

- Installér ikke apparatet bag en pyntedør eller døren til et køkkenskab, da det kan få apparatet til at overophede.
- Undersøg apparatet for skader efter udpakningen. Tilslut ikke apparatet, hvis det er beskadiget under transporten.
- Blokér ikke ventilationsåbningerne på apparatet og mellemrummet mellem skab og apparat.
- Vær meget forsigtig ved flytning eller installation af apparatet. Det er meget tungt. Løft ikke apparatet i håndtaget på ovndøren.
- Stop straks brugen af apparatet, hvis ledningen eller stikket er beskadiget, for at undgå brand, elektrisk stød eller andre skader.

⚠ Bemærk

- Vær meget forsigtig ved flytning eller installation af apparatet for at undgå skade på apparatet eller skabene.
- Fjern al emballage og alt tilbehør fra ovnrummet, før du starter apparatet.
- Stikkontakten skal være tilgængelig for brugere (f.eks. ved siden af skabet), så strømmen nemt kan afbrydes.
- Se "Skabsdiagram" vedrørende kravene til nettodybden af skabet. Afstanden mellem skabsbunden og bagpladen (eller væggen) skal mindst være 50 mm.

Rengøring og vedligeholdelse

 **Advarsel!** Se afsnittet om sikkerhed.

Bemærkninger om rengøring

Rengøringsmidler	Rengør forsiden af ovnen med en blød klud med varmt vand og et mildt rengøringsmiddel.
	Brug en rengøringsopløsning til at rengøre metaloverflader.
	Fjern pletter med et mildt rengøringsmiddel.
Daglig brug	Rengør ovnrummet efter hver brug. Opsamlet fedt eller andre rester kan forårsage brand.
	Fugt kan kondenseres i ovnen eller på glasruden i døren. Lad ovnen være tændt i 10 minutter før brugen for at reducere kondenseringen. Opbevar ikke madvarer i ovnen længere end 20 minutter. Tør ovnrummet af med en blød klud efter hver brug.
Tilbehør	Rengør alt tilbehør efter hver brug, og lad det tørre. Brug en blød klud med varmt vand og et mildt rengøringsmiddel. Læg ikke tilbehøret i opvaskemaskinen.
	Rengør ikke tilbehør med slip let-belægning med et slibende rengøringsmiddel eller genstande med skarpe kanter.

Ovndør

Ovnen beholder sit udseende med god pleje og rengøring og kan bruges i mange år fremover. Her beskriver vi, hvordan du fjerner ovndøren og rengør den.

Du kan tage ovndøren af med henblik på rengøring og fjernelse af dørpanelerne.

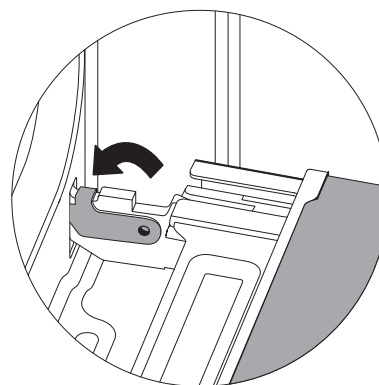
Hængslerne på ovndøren har et låsehåndtag.

Ovndøren er låst på plads, når låsehåndtagene er lukkede. Den kan ikke tages af.

Hængslerne er låste, når låsehåndtagene åbnes for at tage ovndøren af. De kan ikke smække i.



Låst op



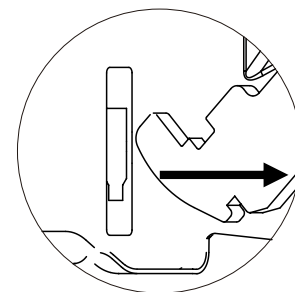
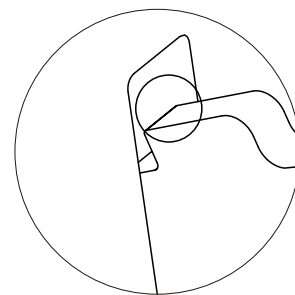
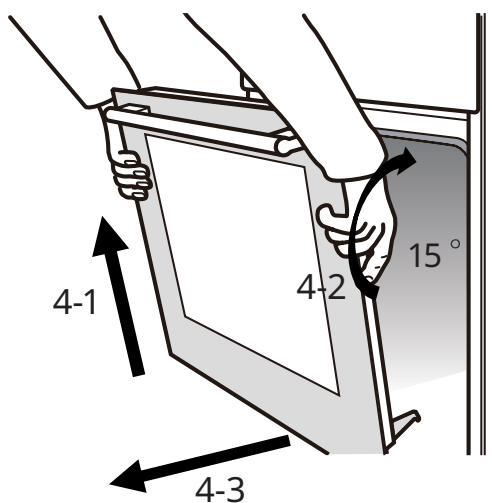
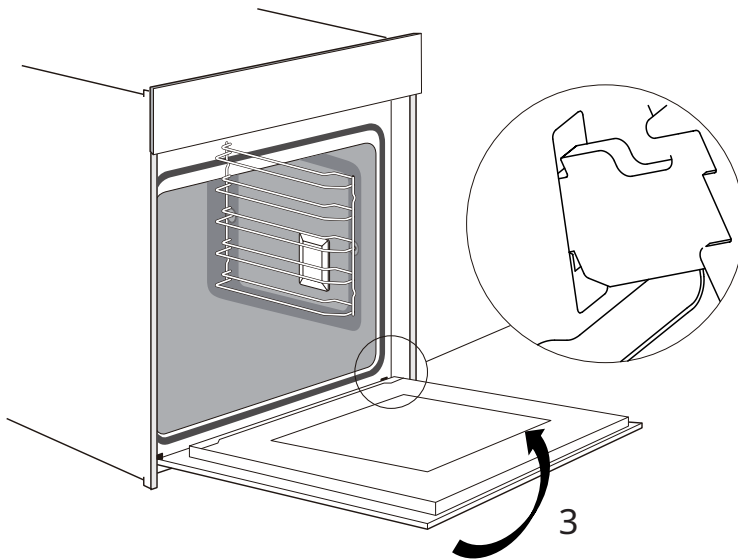
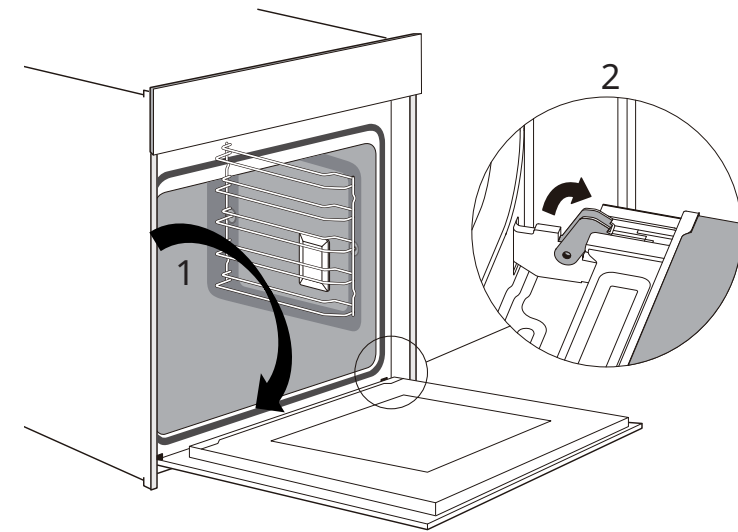
Låst

Advarsel – fare for personskade!

1. Hvis hængslerne ikke er låste, kan de smække i med stor kraft. Kontrollér, at låsehåndtagene altid er helt lukkede eller helt åbne, når du fjerner ovndøren.
2. Hængslerne på ovndøren bevæger sig, når døren åbnes og lukkes, og du kan komme i klemme. Hold hænderne væk fra hængslerne.

Afmontering af ovndør

1. Åbn ovndøren helt.
2. Åbn de to låsehåndtag til venstre og til højre.
3. Luk ovndøren, indtil den stopper.
4. Grib fat i døren i venstre og højre side med begge hænder, og træk døren opad.

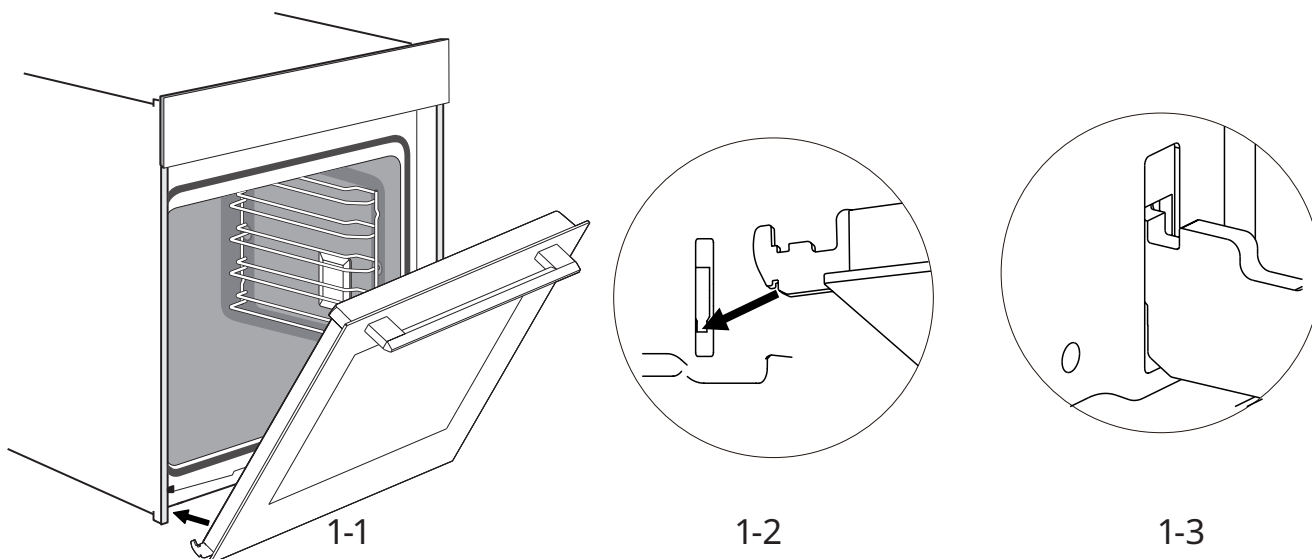


4-3

Montering af ovndør

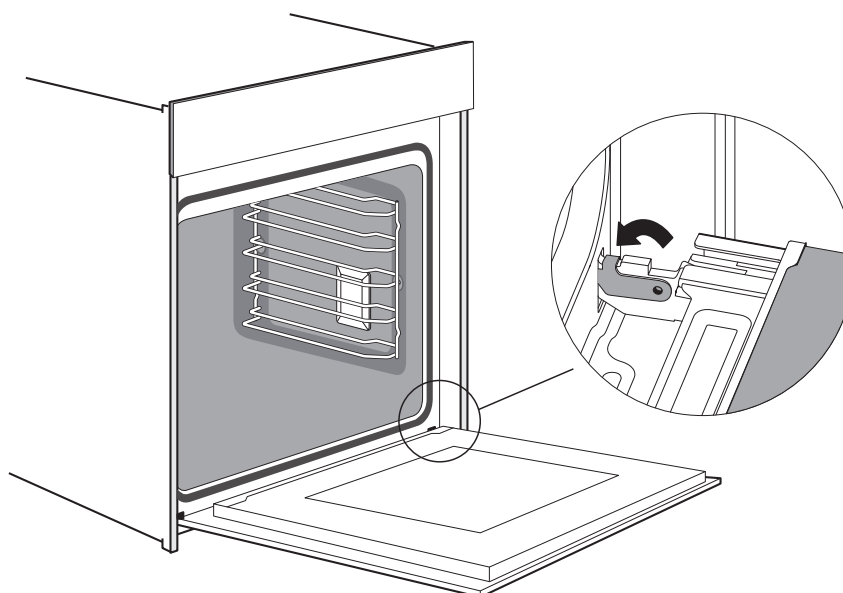
Sæt ovndøren på plads i modsat rækkefølge som ved afmonteringen.

1. Hægt hængslet på igen. Kontrollér, at begge hængsler er placeret præcist i installationshullerne på forsidepanelet som vist i billedet nedenfor.



Bemærk: Kontrollér, at hængslerne er sat korrekt i hullerne, hvis du mærker modstand.

2. Åbn ovndøren helt. Luk derefter håndtagene på begge hængsler.



Bemærk: Døren kan ikke åbnes helt, hvis hængslerne ikke sidder rigtigt.

3. Luk døren.

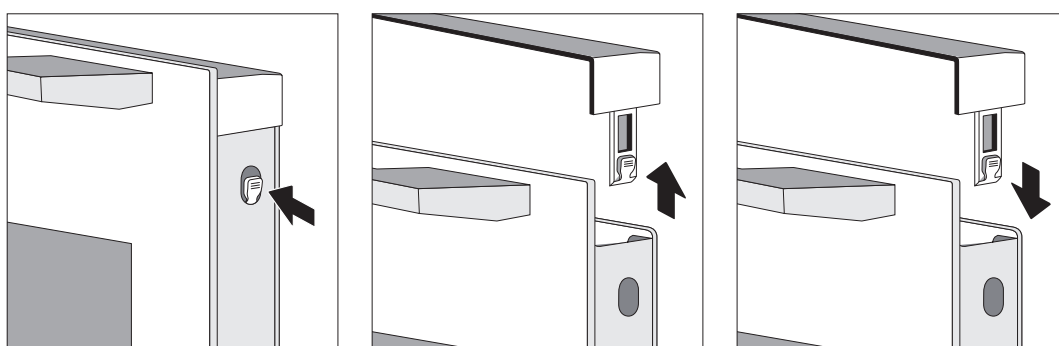
Bemærk: Vi anbefaler kraftigt, at du kontrollerer endnu en gang, at døren sidder rigtigt.

Afmontering af dørbeklædning

Plastikindlægget i dørbeklædningen kan blive misfarvet. Du kan fjerne beklædningen med henblik på grundig rengøring

Fjern ovndøren ved at følge anvisningerne ovenfor.

1. Tryk på højre og venstre side af beklædningen.
2. Fjern beklædningen.
3. Når dørbeklædningen er fjernet, kan de resterende dele af ovndøren nemt tages af, så du kan starte rengøringen. Når ovndøren er rengjort, skal du sætte beklædningen på plads igen og trykke på den, indtil den klikker på plads med et tydeligt klik.
4. Sæt ovndøren i, og luk den.




Forsigtig!


Hvis døren er installeret korrekt, kan dørbeklædningen også fjernes, når døren er åben helt.

1. Når du fjerner dørbeklædningen, frigøres den indvendige rude i ovndøren. Ruden flytter sig nemt og kan forårsage skade og personskade.
2. Hvis du fjerner dørbeklædningen og den indvendige rude, reduceres ovndørens samlede vægt. Hængslerne bevæger sig nemmere, når døren lukkes, og du kan komme i klemme. Hold hænderne væk fra hængslerne.

På grund af ovennævnte 2 grunde anbefaler vi stærkt, at du ikke afmonterer dørbeklædningen, medmindre ovndøren er afmonteret. Skader som følge af forkert betjening dækkes ikke af garantien.

Miljøhensyn

Genbrug materialer med symbolet . Placér emballagen i dertil beregnede containere med henblik på genbrug. Hjælp med at beskytte miljøet og menneskers sundhed ved at genbruge affald af elektriske og elektroniske

apparater. Bortskaf ikke apparater, der er mærket med symbolet  sammen med almindeligt husholdningsaffald. Returnér produktet til din lokale genbrugsstation eller kontakt din kommune.

Sikkerhetsinformasjon

- Dette apparatet skal ikke brukes av barn og andre personer som har reduserte fysiske, sansemessige eller mentale egenskaper, eller som ikke har nok erfaring og kunnskap. Unntaket er hvis de er under tilsyn av eller har blitt lært opp av en person som er ansvarlig for sikkerheten deres.
- Barn må ha tilsyn for å kontrollere at de ikke leker med apparatet.
- Hvis strømtilførselen skades, må den erstattes av produsenten, et godkjent servicesenter eller tilsvarende kvalifiserte personer for å unngå potensielle farer.
- ADVARSEL: Pass på at apparatet er avslått før lyspæren byttes for å unngå muligheten for elektrisk støt.
- ADVARSEL: Tilgjengelige deler kan bli varme under bruk. Små barn må holdes på avstand.
- Damprengjører må ikke benyttes.
Overflaten til lagringsskuffen kan bli varm.
- Ikke bruk skuremiddel eller skarpe metallskraper til å rengjøre glasset i ovnsdøren, da dette kan skrape opp overflaten, som igjen kan forårsake knust glass.
- Apparatet blir varmt under bruk. Unngå å berøre varmeelementene inne i ovnen.
- Bruk kun temperatursonden som er anbefalt for denne ovnen.
(for ovner som er egnet for bruk med steketermometer)

- Apparatet må ikke installeres bak en pyntedør for å unngå overoppheting.
- ADVARSEL: Væske og annen mat må ikke varmes i lukkede beholdere, da dette kan forårsake eksplosjon.
- Bruk produktet i omgivelser med god ventilasjon.
- En metode for frakobling av alle poler må inkluderes i de fastmonterte ledningene, i samsvar med reglene for elektrisk montering.
- Ikke bruk skuremiddel eller skarpe metallskrapere til å rengjøre glasset i ovnsdøren, da dette kan skrape opp overflaten, som igjen kan forårsake knust glass.
- Apparatet er ikke beregnet på bruk med en ekstern tidtaker eller et separat fjernkontrollsystem.
- Berør ikke ovnen med våte eller fuktige hender eller føtter.
- For ovnen: Ovnsdøren må ikke åpnes ofte under matlagingen.
- Når døren er åpen, må du ikke plassere noe på døren, da dette kan føre til skjevheter i apparatet eller at døren blir ødelagt.
- Hvis du ikke skal bruke produktet i en lengre periode, bør du koble det fra strømnettet.
- Når du pakker opp ovnen, må du sjekke at apparatet er intakt. Hvis apparatet er skadet, må du ikke bruke det. Kontakt en kundeservicerepresentant først.
- Hold plastposer, polystyren, spiker og andre emballasjematerialer utenfor barns rekkevidde, siden disse materialene kan være skadelige for barn.
- Første gang ovnen slås på kan det hende at den avgir en sterk lukt eller røyk. Dette skjer fordi rustbeskyttelsesoljen på det elektriske oppvarmingsrøret blir varmet opp for første gang og fordamper. Dette er normalt. Hvis dette skjer, er det bare å vente til lukten forsvinner før du setter maten inn i ovnen. Vi anbefaler at første gangs bruk utføres i et åpent område, eller med kjøkkenviften på full styrke i 0,5 til 1 time.
- Hvis ovnen er skadet eller ikke fungerer som den skal, må du stoppe strømforsyningen uten å berøre ovnen. Kontakt fagfolk for å få utført reparasjoner eller levere inn produktet til resirkulering.

- Hvis strømledningen blir skadet, må den skiftes ut av produsenten eller en serviceforhandler eller tilsvarende kvalifisert person for å unngå fare.
- Det er brukt permanente magneter i kontrollpanelet og kontrollelementene. Disse kan påvirke elektroniske implantater som f.eks. pacemakere eller insulinpumper. Personer som bruker elektroniske implantater, må holde seg minst 10 cm unna kontrollpanelet.
- Gjør ikke endringer på apparatet.

Risiko for elektrisk støt!

- Unngå å koble til strømforsyningen før installasjonen er fullført. Hvis apparatet er skadet, må du koble fra strømforsyningen øyeblikkelig.
- For å unngå farlige situasjoner må deler skiftes ut eller erstattes av fagfolk som jobber hos eller på vegne av produsenten.
- Det er ikke tillatt å bruke skadde eller defekte apparater.
- For å unngå elektrisk støt må det ikke brukes høytrykksspylere eller damprensjørere.

Brannfare!

- Ikke oppbevar gjenstander inne i apparatet.
- Hvis det er en åpen flamme eller røyk inne i kammeret, må du holde døren lukket og deretter koble fra eller slå av kretsbyteren i sikringsboksen.
- Plasser ikke antennerlige/brennbare gjenstander (papirrester, treflis osv.) i ovnen under noen omstendigheter.

Risiko for skade!

- Bruk ikke grove eller skarpe gjenstander til å rengjøre glasset i døren. Hvis overflaten til glasset i døren blir skrapet opp, kan det føre til at glasset sprekker/eksploderer, med risiko for personskade.
- Hengslene på døren beveger seg når den åpnes og lukkes, hold derfor hendene på god avstand fra disse.

Risiko for brannskade!

- Hold barn unna apparatet til enhver tid.
- Berør ikke de apparatets indre overflater, varmeelementer eller ventiler under matlaging.
- Når du er ferdig med matlagingen og skal åpne døren, bør døren først åpnes forsiktig på gløtt for å la den varme luften slippe ut. Slik unngår du å få all varmluften i ansiktet når du åpner.
- Bruk ovnshansker (varmeresistente hansker) for å fjerne mat og tilbehør fra innsiden av ovnen.
- Ikke bruk kaldt vann inne i varme ovner.

Installasjon

- Apparatet blir kontinuerlig oppgradert og forbedret. Hvis apparatets utseende skiller seg fra bildene, er det faktiske apparatet som er gyldig.
- Skapets tykkelse er 18 mm.
- Hvis stikkontakten er installert bak apparatet, må størrelsen på åpningen i skapet økes fra minst 570 mm til 600 mm.
- Målene i illustrasjonene er i mm.

Viktige installasjonsinstruksjoner

! Innhold som betyr [obligatorisk]

- Dette apparatet kan kun brukes trygt hvis det har blitt installert av profesjonelle fagfolk og i henhold til disse instruksjonene.
- Installatøren er erstatningsansvarlig for skader som oppstår grunnet feil installering.
- Installasjonsprosessen krever to profesjonelle installatører. Bruk beskyttelseshansker under installeringen for å unngå skraper og elektriske støt. Strukturer som direkte berører apparatet må være varmebestandig opptil 90 °C, og tilstøtende strukturer må være varmebestandig til 70 °C.
- Bruk en stikkontakt med 16 ampere sikring.

⊘ Innhold som betyr [forbudt]

- Apparatet må ikke installeres bak en dekorativ dør eller døren til et kjøkkenskap, da dette kan føre til at apparatet overopphetes.
- Sjekk om apparatet er skadet når du har pakket det ut. Apparatet må ikke kobles til hvis det har fått skader under frakten.
- Blokker ikke ventilen til apparatet eller mellomrommet mellom skapet og apparatet.
- Vær ekstremt forsiktig når du flytter eller installerer apparatet. Apparatet er veldig tungt, og det kan ikke løftes etter dørhåndtaket.
- Hvis strømledningen eller støpselet er skadet, må du avslutte bruken av apparatet øyeblikkelig for å unngå risiko for brann, elektrisk støt eller andre skader.

⚠ Innhold som betyr [merknad]

- Vær veldig forsiktig når du flytter apparatet, for å unngå skader på apparatet eller skapene.
- Før du slår på apparatet må all emballasje og alt tilbehør fjernes fra ovnen.
- Stikkontakten må være tilgjengelig for brukeren (for eksempel ved siden av kabinettet) for å gjøre det enkelt å slå av.
- Les «Diagram for skap» for å finne kravene til nettodybde i skapet. Avstanden mellom bunnen av skapet og bakplaten (eller veggen) må være minst 50 mm.

Vedlikehold og rengjøring

⚠ Advarsel! Du finner mer informasjon i delen om sikkerhet.

Merknader om rengjøring

Rengjøringsmidler	Rengjør forsiden av ovnen med en myk klut, varmt vann og mild såpe.
	Bruk såpevann for å rengjøre metalloverflater.
	Bruk mild såpe for å fjerne flekker.
Daglig bruk	Rengjør ovnsrommet etter hver gangs bruk. Avleiringer av fett eller andre matrester kan føre til brann.
	Fuktighet kan kondensere inne i ovnen eller på glassrutene i døren. Hvis du vil redusere kondensen, kan du la ovnen stå på i ti minutter før du begynner matlagingen. Ikke oppbevar mat i ovnen lenger enn 20 minutter. Rengjør ovnsrommet med en myk klut etter hver gangs bruk.
Tilbehør	Rengjør alt tilbehøret etter hver gangs bruk, og la det tørke. Bruk en myk klut med varmt vann og mild såpe. Ikke vask tilbehøret i oppvaskmaskin.
	Ikke rengjør overflatene med klebefritt belegg med slipende rengjøringsmidler eller skarpe gjenstander.

Apparatets dør

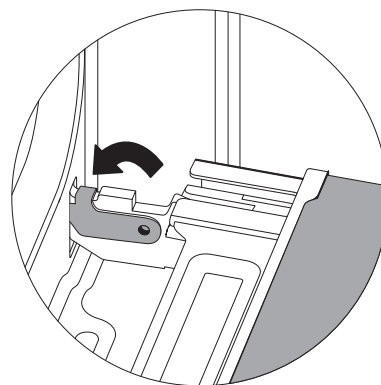
Ta vare på og rengjør apparatet i henhold til anbefalingene. På denne måten bevares apparatets utseende, og det vil fungere godt i lang tid. Dette forklarer hvordan du fjerner og rengjør døren til apparatet.

Du kan ta av døren til apparatet for å utføre rengjøring og fjerne panelene i døren. Apparatets dør har hengsler med låsespaker.

Når låsespakene er i lukket posisjon, er apparatets dør sikret og sitter fast. Den kan ikke løsnes. Når låsespakene er i åpen posisjon, slik at apparatets dør kan tas av, er hengslene låst. De kan ikke lukkes brått.



Ulåst



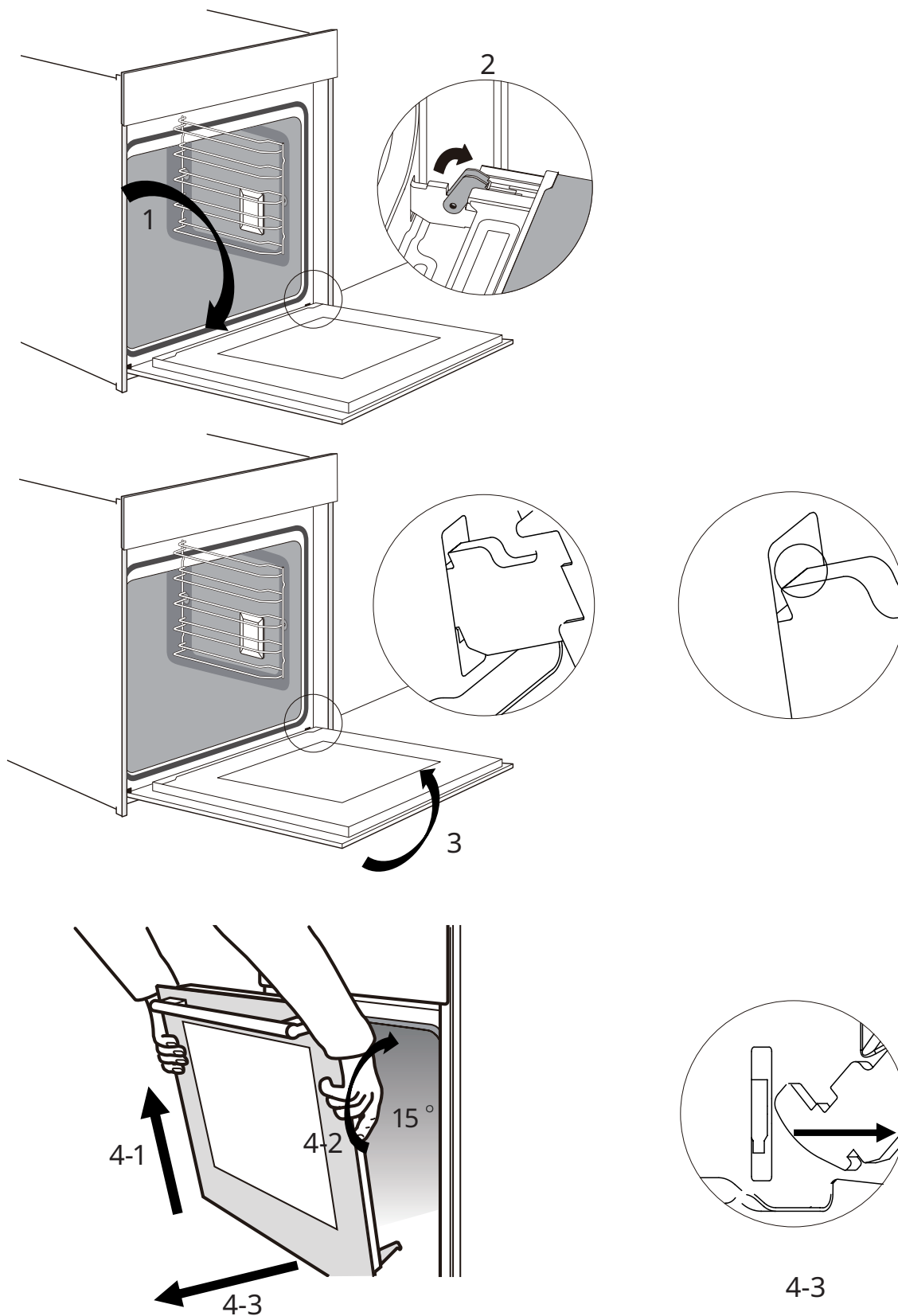
Låst

Advarsel – risiko for skade!

1. Hvis hengslene ikke er låst, kan de smelle igjen med meget stor kraft. Sørg for at låsespakene alltid er helt lukket. Hvis du skal ta av døren til apparatet, skal de være helt åpne.
2. Hengslene på døren til apparatet beveger seg når døren åpnes og lukkes, og fingre og annet kan komme i klem. Hold hendene unna hengslene.

Fjerne apparatets dør

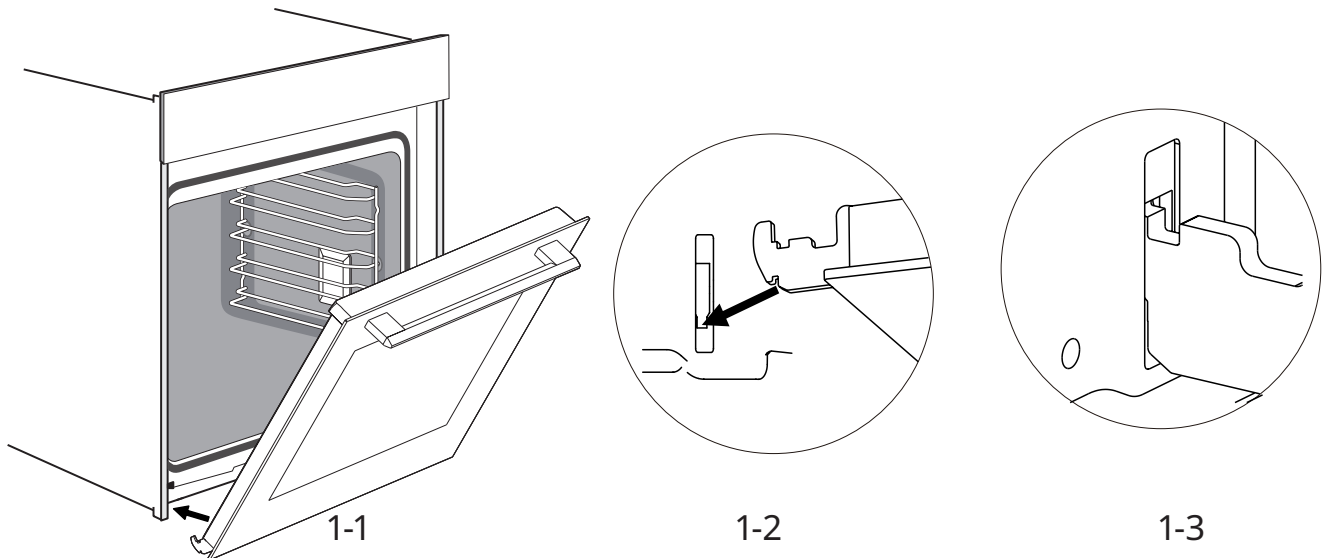
1. Åpne døren til apparatet helt.
2. Åpne de to låsespakene på høyre og venstre side.
3. Lukk apparatets dør helt til den stopper.
4. Bruk begge hender for å gripe døren på venstre og høyre side og trekke den utover og oppover.



Sette på apparatets dør

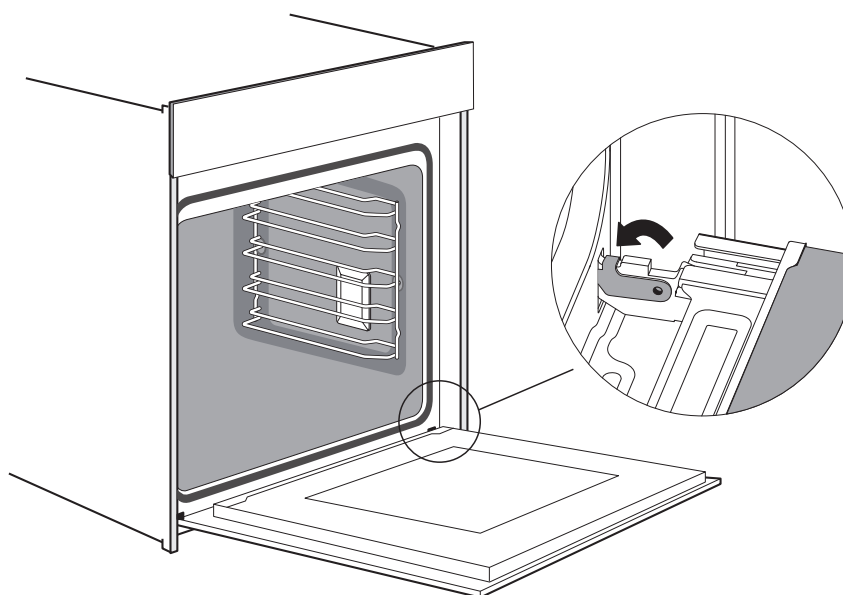
Sett døren på plass igjen ved å følge de motsatte trinnene som du gjorde for å fjerne den.

1. Vipp hengselet bakover. Sørg for at begge hengslene er plassert riktig mot installasjonshullene på frontpanelet, som vist nedenfor.



Merk: Hvis du kjenner motstand, må du sørge for at hengslene er satt riktig inn i hullene.

2. Åpne døren til apparatet helt. Deretter lukker du spakene på begge hengslene.



Merk: Døren kan ikke åpnes fullstendig hvis ikke hengslene er riktig plassert.

3. Lukk døren.

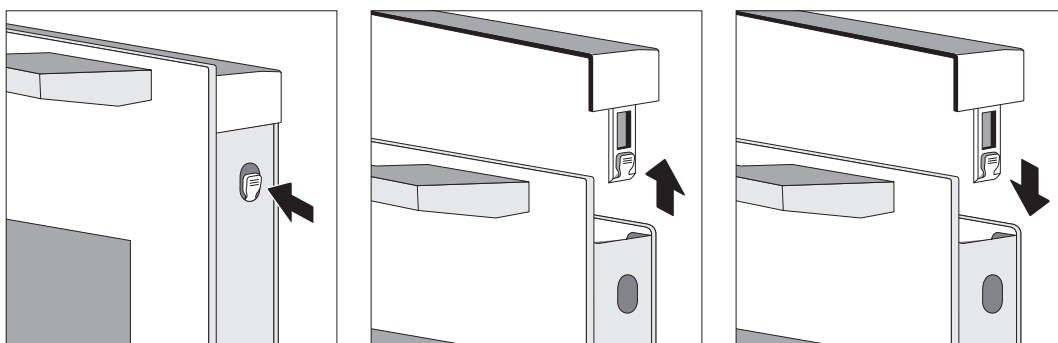
Merk: Vi anbefaler på det sterkeste at du dobbeltsjekker om døren er i riktig posisjon.

Fjerne dørdekselet

Plastinnlegget på dørdekselet kan bli slitt eller misfarget. Du kan fjerne dekselet for å utføre grundig rengjøring.

Fjern døren til apparatet i henhold til instruksjonene ovenfor.

1. Trykk på høyre og venstre side av dekselet.
2. Fjern dekselet.
3. Når dørdekselet er tatt av, kan du enkelt ta av resten av apparatets dør for å fortsette rengjøringen. Når du er ferdig med å rengjøre døren til apparatet, setter du dekselet på plass igjen, og trykker på det til det klikker på plass.
4. Sette på apparatets dør og lukke den.




Forsiktig!


Når apparatets dør er riktig installert, kan dørdekselet også fjernes.

1. Å fjerne døren innebærer å frigjøre den indre glassruten på apparatets dør. Glasset kan lett forskyves og føre til skader.
2. Det å fjerne dørdekselet og det indre glasset betyr at den samlede vekten til apparatets dør blir redusert. Hengslene på døren til apparatet kan lettere skape bevegelser når døren lukkes, og fingre og annet kan komme i klem. Hold hendene unna hengslene.

På grunn av de to faktorene ovenfor anbefaler vi på det sterkeste at du ikke fjerner dørdekselet uten at hele døren er tatt av først. Skader som oppstår grunnet feil bruk, dekkes ikke av garantien.

Miljøinformasjon

Resirkulere materialer med symbolet . Avhende innpakningen i aktuelle resirkuleringsbeholdere. Hjelp med å beskytte miljø og helse ved å resirkulere avfall fra elektronikk og elektroniske apparater.

Du må ikke kaste apparater merket med  sammen med husholdningsavfall. Lever produktet hos en lokal miljøstasjon, eller ta kontakt med kommunen.

Säkerhetsinformation

- Denna apparat är inte avsedd att användas av personer (inklusive barn) med nedsatt fysisk, sensorisk eller mentala förmågor eller brist på kunskap och erfarenhet. Detta gäller såvida de inte är under övervakning av, eller har fått instruktioner om hur apparaten används, från en person som ansvarar för deras säkerhet.
- Barn bör hållas under uppsikt för att se till att de inte leker med apparaten.
- Om strömsladden är skadad måste den bytas ut av tillverkaren, dess serviceagent eller annan behörig person för att undvika fara.
- VARNING: Se till att apparaten är avstängd innan du byter lampa för att undvika risk för elektrisk stöt.
- VARNING: Tillgängliga delar kan bli varma under användning. Unga barn ska hållas borta.
- Ångrengörare ska inte användas.
Ytan på en förvaringslåda kan bli varm.
- Använd inte rengöringsmedel med slipeffekt eller vassa metallskrapor för att rengöra luckans glas. De kan repa ytan, vilket kan resultera i sprickbildning i glaset.
- Under användning blir apparaten varm. Var försiktig så att du inte vidrör värmeelement inuti mikrovågsugnen.
- Använd endast den temperaturgivare som rekommenderas för denna mikrovågsugn. (för ugnar som är utrustade med en temperatursond.)

- Utrustningen får inte installeras bakom en prydnadslucka, för att undvika överhettning.
- VARNING: Vätskor och livsmedel får inte värmas upp i förslutna behållare, eftersom de kan explodera.
- Produkten ska användas i lokaler med god ventilation.
- Möjligheten till en total bortkoppling måste införlivas i det fasta kablaget i enlighet med bestämmelser för kabeldragning .
- Använd inte rengöringsmedel med slipeffekt eller vassa metallskrapor för att rengöra luckans glas. De kan repa ytan, vilket kan resultera i sprickbildning i glaset.
- Apparaten är inte avsedd att utlösas med hjälp av en extern timer eller ett separat fjärrkontrollsystem.
- Rör inte ugnen med våta eller fuktiga händer eller fötter.
- För ugnen: Ugnsluckan bör öppnas så lite som möjligt under tillagningen.
- När luckan eller lådan på ugnen är öppen får inget placeras på dem. Om detta sker kan du skapa obalans i ugnen eller ha sönder luckan.
- Om apparaten inte ska användas under en längre tidsperiod rekommenderas att den kopplas bort.
- Se till att apparaten är intakt när den packas upp. Om apparaten är skadad ska den inte användas. Kontakta kundtjänst först.
- Placera plastpåsar, frigolit, spikar och annat förpackningsmaterial utom räckhåll för barn då de är skadliga för dem.
- När ugnen slås på för första gången kan den avge en stickande lukt eller rök. Detta sker då rostskyddsoljan i ugnens elektriska värmerör värms upp och förångas för första gången. Detta är ett normalt fenomen. Om det händer bör du vänta till lukten försvinner innan mat placeras i ugnen. Det rekommenderas att ugnen används för första gången på en öppen plats eller i köket med köksfläkten påslagen i 30 min till 1 tim.
- Om ugnen är skadad eller inte fungerar ska du koppla bort strömmen och inte röra den. Kontakta sedan relevant kvalificerad tekniker för reparation eller återvinning.

- Om strömsladden är skadad ska den bytas ut av en kvalificerad tekniker från tillverkaren, dess underhållsavdelning eller liknande avdelning, för att undvika fara.
- Permanenta magneter används i kontrollpanelen eller i dess element. Dessa kan påverka elektroniska implantat som pacemakers eller insulinpumpar. De som använder elektroniska implantat måste hålla sig minst tio cm från kontrollpanelen.
- Utför inga modifieringar på apparaten.

Risk för elektrisk stöt!

- Anslut inte strömmen förrän installationen är slutförd. Om apparaten är skadad ska den omedelbart kopplas bort från strömförsörjningen.
- För att undvika fara måste delar repareras eller bytas ut av en kvalificerad tekniker från tillverkaren, dess reparationsavdelning eller liknande.
- Skadade eller defekta apparater ska inte användas.
- Använd inte en högtryckstvätt eller ångtvätt då elektriska stötar kan uppstå.

Brandrisk!

- Förvara inte föremål i ugnsutrymmet.
- Om det finns en öppen låga eller rök i ugnsutrymmet ska ugnsluckan hållas stängd. Koppla sedan bort apparaten eller stäng av strömbrytaren i säkringsskåpet.
- Placera inte under några omständigheter brännbara föremål (som rester av papper eller träflis osv.) i ugnen.

Risk för personskada!

- Använd inte skrovliga eller vassa föremål för att rengöra luckans glas. Om ytan på ugnsluckans glas repas kan glaset spricka och orsaka personskada.
- Gångjärnen på ugnsluckan rör sig vid öppning och stängning. Håll därför händerna borta

Risk för brännskador!

- Håll alltid barn borta från denna apparat.
- Rör inte vid apparatens inre ytor, värmeelement och ventiler under tillagning.
- För att undvika brännskador bör du efter tillagning öppna ugnsluckan något. Vänta tills värmen försvinner, och sedan öppna ugnsluckan helt.
- Använd ugnsvantar (värmebeständiga vantar) för att ta ut mat eller tillbehör från ugnen.
- Håll inte kallt vatten i det varma ugnsutrymmet.

Installation

- Då apparaten ständigt förbättras ska den aktuella apparaten råda om bilden skiljer sig från den.
- Tjockleken på skåpets vägg är 18 mm.
- Om eluttaget är monterat på baksidan av apparaten ska djupet på skåpets öppning ökas från minst 570 mm till 600 mm.
- Måtten i figurerna är i mm.

Viktiga instruktioner vid installation

Följande är [obligatoriskt]

- Säker användning av denna apparat kan endast garanteras om den har installerats enligt en professionell standard i enlighet med dessa installationsanvisningar.
- Installatören ansvarar för eventuella skador till följd av felaktig installation.
- Hela installationsprocessen kräver två professionella installatörer. Använd torra skyddshandskar under installationen för att undvika repor eller elektriska stötar. Installerade enheter måste vara värmebeständiga upp till 90 °C och framsidan på intilliggande enheter upp till 70 °C.
- Använd ett uttag med 16 A.

Följande är [förbjudet]

- Installera inte apparaten bakom en dekorativ lucka eller dörr i en köksenhet då det kan leda till att apparaten överhettas.
- Kontrollera apparaten beträffande skador efter uppackning. Anslut inte apparaten om den har skadats under transport.
- Blockera inte apparatens ventil och springan mellan skåpet och apparaten.
- Var extremt försiktig när apparatens flyttas eller installeras. Den är mycket tung. Lyft inte apparaten i luckans handtag.
- Om strömsladden eller kontakten är skadad ska du omedelbart sluta använda den för att undvika brand, elektriska stötar eller andra personskador.

Följande är [observationer]

- Var mycket försiktig när apparaten flyttas eller installeras för att undvika skador på apparaten eller på skåpen.
- Innan apparaten används ska allt förpackningsmaterial och alla tillbehör från hålrummet tas bort.
- Eluttaget ska vara tillgängligt för användaren (t.ex. bredvid skåpet) för att apparaten enkelt ska kunna kopplas bort.
- Se "Diagram på skåpet" för kraven på skåpets nettodjup. Avståndet mellan skåpets underdel och baksida (eller väggen) ska inte vara mindre än 50 mm.

Skötsel och rengöring

 **Varning!** Se kapitlen om Säkerhet.

Observationer gällande rengöring

Rengöringsmedel	Rengör framsidan av ugnen med en mjuk trasa med varmt vatten och ett mildt rengöringsmedel.
	Använd en rengöringslösning för att rengöra metallytor.
	Rengör fläckar med ett mildt diskmedel.
Vardaglig användning	Rengör ugnsutrymmet efter varje användning. Fettansamling eller andra rester kan orsaka brand.
	Fukt kan kondensera i ugnen eller på luckans glaspaneler. Låt ugnen vara på i tio minuter innan tillagning för att reducera mängden kondens. Förvara inte mat i ugnen längre än 20 minuter. Torka ugnsutrymmet med en mjuk trasa efter varje användning.
Tillbehör	Rengör alla tillbehör efter varje användning och låt dem torka. Använd en mjuk trasa med varmt vatten och ett mildt diskmedel. Rengör inte tillbehören i en diskmaskin.
	Rengör inte de vidhäftningsfria tillbehören med slipande rengöringsmedel eller vassa föremål.

Apparatens lucka

Med god skötsel och rengöring behåller apparaten sitt utseende och förbli fullt fungerande under en lång tid framöver. Följande visar hur apparatens lucka tas bort och rengörs.

Ugnsluckan kan tas bort för rengöring och för att ta bort dörrpanelerna.

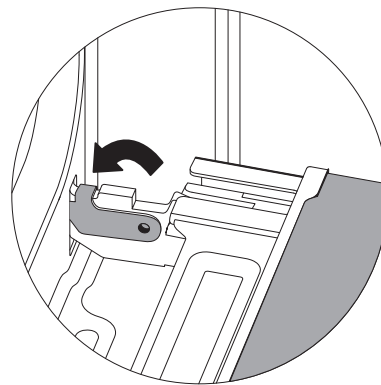
Apparatens gångjärn har vardera en låsspak.

När låsspakarna är stängda är ugnsluckan säkrad på plats. Den kan inte tas bort.

När låsspakarna är öppna för att ta bort ugnsluckan är gångjärnen låsta. De kan inte stängas.



Olåst



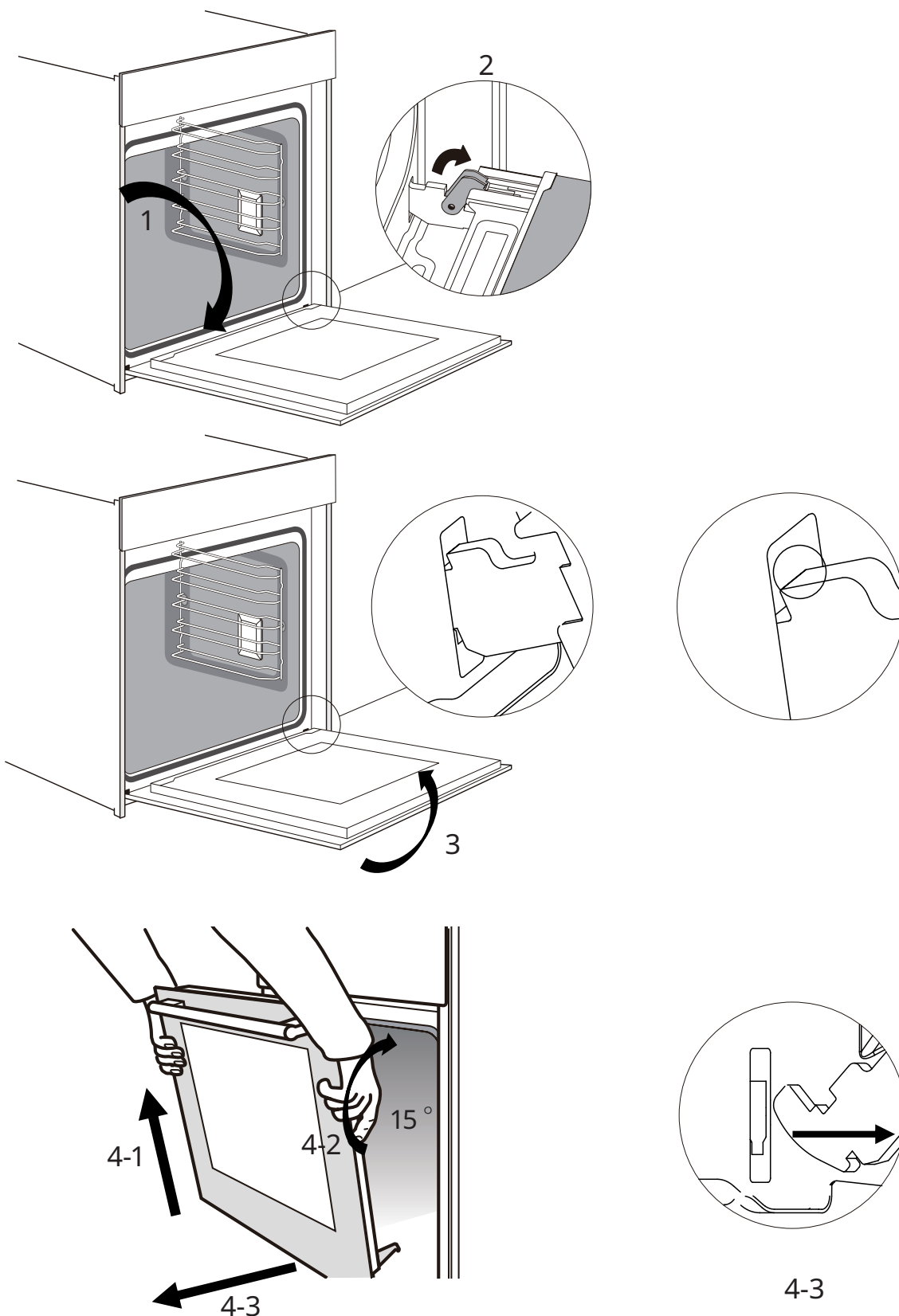
Låst

Varning – risk för personskada!

1. Om gångjärnen inte är låsta kan de stängas med stor kraft. Se till att låsspakarna alltid är helt stängda eller, när ugnsluckan tas bort, helt öppna.
2. Gångjärnen på apparatens lucka rör sig när luckan öppnas och stängs. Därför finns risk för klämskador. Håll händerna borta från gångjärnen.

Demontera apparatens lucka

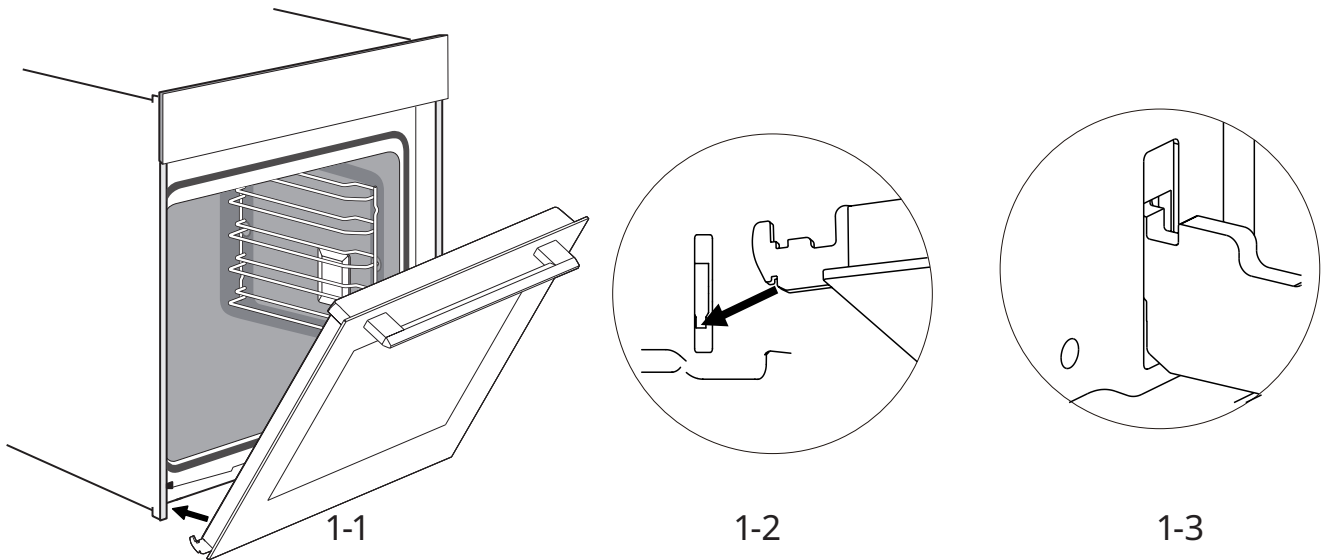
1. Öppna apparatens lucka helt.
2. Fäll upp de två låsspakarna till vänster och höger.
3. Stäng apparatens lucka så långt som möjligt.
4. Håll i luckan på vänster och höger sida med båda händerna och dra ut den uppåt.



Montera apparatens lucka

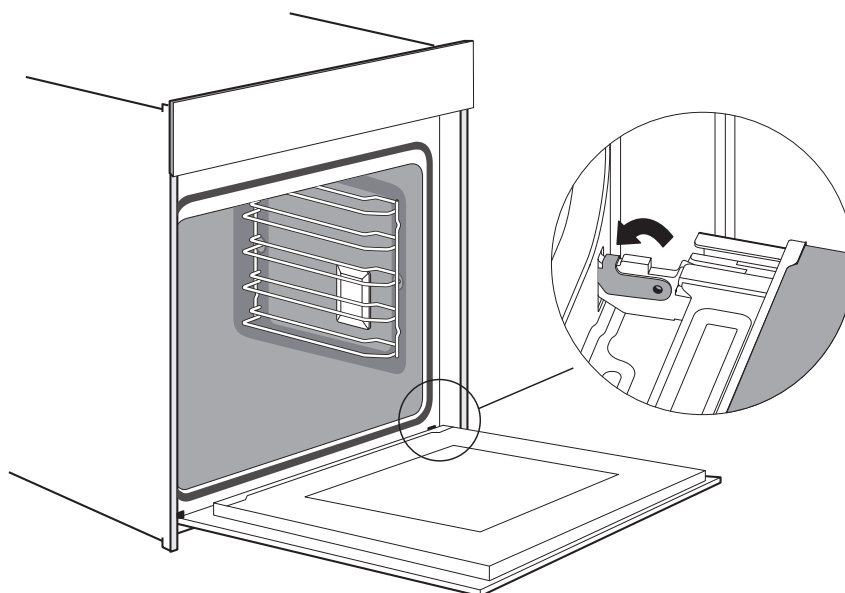
Montera tillbaka apparatens lucka i motsatt ordning till demonteringen.

1. Haka tillbaka gångjärnet. Se till att båda gångjärnen är placerade rätt på monteringshålerna på frontpanelen, som visas nedan.



OBS: Om något motstånd känns ska du kontrollera att gångjärnen är rätt insatta i hålen .

2. Öppna apparatens lucka helt. Och stäng sedan spakarna på båda gångjärnen.



OBS: Luckan öppnas inte helt om gångjärnen inte är rätt placerade.

3. Stäng dörren.

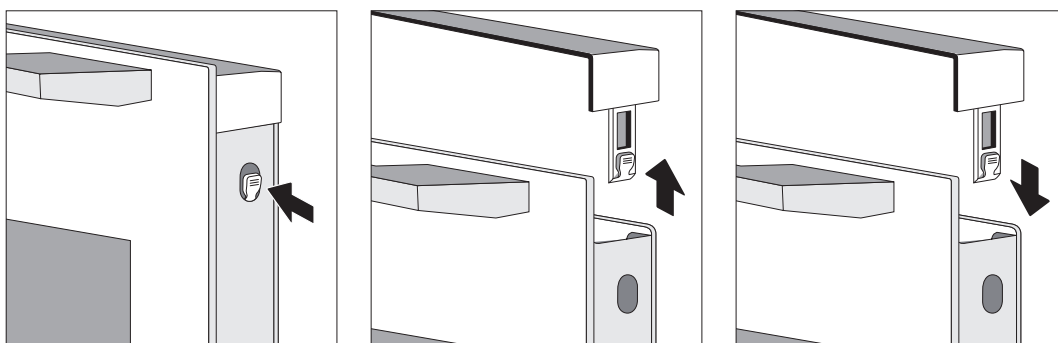
OBS: Vi rekommenderar varmt att kontrollera en gång till om dörren är i rätt läge.

Demontera luckans kåpa

Plastinlägget i luckans kåpa kan bli missfärgad. För att utföra en noggrann rengöring kan kåpan tas bort

Ta bort apparatens lucka enligt anvisningarna ovan.

1. Tryck på höger och vänster sida av kåpan.
2. Ta bort kåpan.
3. Efter att luckans kåpa har tagits bort kan de övriga delarna av den enkelt tas bort för att kunna fortsätta med rengöringen. När rengöringen av apparatens lucka är slutförd ska kåpan sättas tillbaka. Tryck på den till den klickar på plats.
4. Montera tillbaka apparatens lucka och stäng den.




Varning!


Medan apparatens lucka är monterad kan kåpan tas bort.

1. Att ta bort luckans kåpa innebär att det inre glaset på luckan frigörs. Glaset kan enkelt flyttas och orsaka skada eller personskada.
2. Att ta bort luckans kåpa och det inre glaset innebär att den totala vikten på luckan reduceras. Gångjärnen kan vara lättare att flytta när luckan stängs och du kan klämmas. Håll händerna borta från gångjärnen.

På grund av de två punkterna ovan rekommenderar vi starkt att luckans kåpa inte tas bort om inte hela luckan först har tagits bort. Skador orsakade av felaktig användning täcks inte av garantin.

Miljöhänsyn

Återvinn material med symbolen . Lägg förpackningen i relevanta behållare för att återvinna den. Hjälptill att skydda miljön och människors hälsa genom att återvinna avfall av elektriska och elektroniska produkter.

Det är inte tillåtet att slänga produkter med symbolen  i hushållssoporna. Lämna in produkten på närmaste återvinningsstation eller kontakta kommunkontoret.

Turvallisuustiedot

- Tätä laitetta ei ole tarkoitettu sellaisten henkilöiden (lapset mukaan lukien) käytettäväksi, joiden fyysiset, aistinvaraiset tai henkiset kyvyt ovat alentuneet tai joilla ei ole kokemusta tai tietoa, ellei heidän turvallisuudestaan vastaava henkilö valvo ja ohjeista heitä laitteen käyttöön.
- Lapsia on valvottava, jotta he eivät leiki laitteella.
- Jos virtajohto vaurioituu, valmistajan tai sen valtuuttaman huoltopalvelun tai vastaavan pätevän henkilön on vaihdettava se vaaran välttämiseksi.
- VAROITUS: varmista, että laite on kytketty pois päältä ennen lampun vaihtamista mahdollisen sähköiskun välttämiseksi.
- VAROITUS: Kosketettavissa olevat osat voivat tulla kuumiksi käytön aikana. Pienet lapset on pidettävä etäällä.
- Höyrypesuria ei saa käyttää.
Säilytyslaatikon pinta voi kuumeta.
- Älä käytä voimakkaita hankaavia puhdistusaineita tai teräviä metallisia kaapimia uunin luukun puhdistamiseen, sillä ne voivat naarmuttaa pintaa ja johtaa lasin rikkoutumiseen.
- Laite kuumenee käytön aikana. Varo koskettamasta lämpövastusta uunin sisällä.
- Käytä ainoastaan tälle uunille suositeltua lämpötila-anturia.
(uunit, joissa on mahdollisuus käyttää lihalämpötilamittaria.)
- Älä asenna laitetta koristeoven taakse ylikuumenemisvaaran takia.

- VAROITUS: nesteitä tai muita ruokia ei saa kuumentaa suljetuissa astioissa, koska ne voivat räjähtää.
- Käytä tuotetta ympäristössä, jossa on hyvä ilmanvaihto.
- Kiinteään johdotukseen on sisällytettävä kaikkinaikainen katkaisulaite johdotusmääräysten mukaisesti.
- Älä käytä voimakkaita hankaavia puhdistusaineita tai teräviä metallisia kaapimia uunin luukun puhdistamiseen, sillä ne voivat naarmuttaa pintaa ja johtaa lasin rikkoutumiseen.
- Laitetta ei ole tarkoitettu käytettäväksi ulkoisen ajastimen tai erillisen kauko-ohjaimen avulla.
- Älä kosketa uuniin kosteilla tai märillä käsillä tai jaloilla.
- Uuni: Uunin luukku ei saa avata usein valmistuksen aikana.
- Kun uunin luukku tai vetolaatikko on auki, älä jätä mitään sen päälle, saatat horjuttaa laitteen tasapainoa tai rikkoa luukun.
- Jos et käytä laitetta pitkään aikaan, on suositeltavaa irrottaa se virtalähteestä.
- Kun olet purkanut uunin pakkauksesta, varmista, että se ei ole vaurioitunut millään tavalla. Jos kone on vaurioitunut, älä käytä sitä. Ota yhteyttä ensin asiakaspalveluun.
- Pidä muovipussit, polystyreeni, naulat ja muut pakkausmateriaalit poissa lasten ulottuvilta, koska ne ovat lapsille vaarallisia.
- Kun uuniin kytketään virta ensimmäisen kerran, se saattaa tuottaa pistävää hajua tai savua. Tämä johtuu siitä, että uunin sähkölämmitysputken ruosteenestoöljy kuumenee ja haihtuu ensimmäisellä kerralla. Tämä on normaali ilmiö. Jos näin käy, odota, että haju haihtuu, ennen kuin laitat ruoan uuniin. On suositeltavaa käyttää uunia ensimmäisen kerran avoimessa paikassa tai keittiössä, jossa liesituuletin on päällä 0,5–1 tunnin ajan.
- Jos uuni on vaurioitunut tai siinä on toimintahäiriö, katkaise virransyöttö, älä koske uuniin ja ota ajoissa yhteyttä alan ammattilaisiin korjausta tai kierrätystä varten.
- Jos virtajohto vaurioituu, valmistajan, sen huolto-osaston tai vastaavan osaston on vaihdettava se vaaran välttämiseksi.

- Käyttöpaneelissa tai käyttöelementeissä käytetään kestopagneetteja. Ne voivat vaikuttaa elektronisiin implantteihin, kuten sydämentahdistimiin tai insuliinipumppuihin. Elektronisten implanttien käyttäjien on pysyttävä vähintään 10 cm:n etäisyydellä käyttöpaneelista.
- Älä tee mitään muutoksia laitteeseen.

Sähköiskun vaara!

- Älä kytke virtaa, ennen kuin asennus on valmis. Jos laite on vaurioitunut, katkaise virransyöttö välittömästi.
- Osat on korjattava tai vaihdettava valmistajan, sen korjausosaston tai vastaavien ammattilaisten toimesta vaarojen välttämiseksi.
- Vaurioituneet tai vialliset laitteet ovat kiellettyjä.
- Älä käytä korkeapainepesureita tai höyrypuhdistimia sähköiskun välttämiseksi.

Tulipalovaara!

- Älä säilytä esineitä uunin sisällä.
- Jos uunin sisällä on avoliekki tai savua, pidä uunin luukku suljettuna ja irrota pistoke tai kytke sulakerasiassa oleva katkaisija pois päältä.
- Älä missään tapauksessa laita uunin sisälle palavia tai syttyviä aineita (esim. paperijätteitä, puulastuja jne.).

Loukkaantumisvaara!

- Älä käytä karkeita tai teräviä esineitä luukun lasin puhdistamiseen. Jos uunin luukun lasipinta naarmuuntuu, se aiheuttaa lasin rikkoutumisen ja henkilövahinkoja.
- Uunin luukun saranat liikkuvat avattaessa ja suljettaessa, joten pidä kätesi poissa tästä kohdasta.

Palovammavaara!

- Pidä lapset aina poissa tämän laitteen luota.
- Älä koske laitteen sisäpintoihin, lämmityselementteihin ja tuuletusaukkoihin ruoanvalmistuksen aikana.
- Palovammojen välttämiseksi avaa uunin luukku pienessä kulmassa ruoanvalmistuksen jälkeen. Odota, että lämpö haihtuu, ja avaa sitten uunin luukku kokonaan.
- Käytä uunikintaita (kuumuutta kestäviä käsineitä) poistaessasi ruokaa tai tarvikkeita uunista.
- Älä kaada kylmää vettä kuuman uunin sisälle.

Asennus

- Laitetta päivitetään jatkuvasti. Jos kuvat poikkeavat todellisesta laitteesta, todellinen laite on ensisijainen.
- Uunin seinämien paksuus on 18 mm.
- Jos pistorasia asennetaan laitteen taakse, asennusaukon syvyyttä on kasvatettava 570 mm:stä vähintään 600 mm:iin.
- Kuvissa olevat mitat ovat millimetreinä.

Asennus Tärkeitä ohjeita

! Merkityksellinen sisältö [käskyt]

- Tämän laitteen turvallinen toiminta voidaan taata vain, jos se on asennettu ammattimaisesti näiden asennusohjeiden mukaisesti.
- Asentaja on vastuussa virheellisestä asennuksesta aiheutuvista vahingoista.
- Koko asennusprosessi edellyttää kahta ammattitaitoista asentajaa. Käytä kuivia suojakäsineitä asennuksen aikana naarmujen ja sähköiskujen välttämiseksi. Asennettujen laitteiden on kestettävä lämpöä 90 °C:een asti ja viereisten laitteiden etupintojen 70 °C:een asti.
- Käytä 16 A:n pistorasiaa.

⊘ Merkityksellinen sisältö [kiellot]

- Älä asenna laitetta koristeoven tai keittiöyksikön oven taakse, koska se voi aiheuttaa laitteen ylikuumentumisen.
- Tarkista laite pakkauksesta purkamisen jälkeen vaurioiden varalta. Älä kytke laitetta, jos se on vaurioitunut kuljetuksen aikana.
- Älä tuki laitteen tuuletusaukkoa ja kaapin ja laitteen välistä rakoa.
- Noudata äärimmäistä varovaisuutta, kun siirrät tai asennat laitetta. Se on erittäin painava, älä nosta laitetta luukun kahvasta.
- Jos virtajohto tai pistoke on vaurioitunut, lopeta laitteen käyttö välittömästi tulipalon, sähköiskun tai muiden vahinkojen välttämiseksi.

⚠ Merkityksellinen sisältö [huomautukset]

- Ole erittäin varovainen, kun siirrät tai asennat laitetta, jotta laite tai kaapit eivät vahingoitu.
- Poista kaikki pakkausmateriaalit ja tarvikkeet uunin sisältä ennen laitteen käynnistämistä.
- Pistorasian on oltava käyttäjien ulottuvilla (esimerkiksi kaapin vieressä), jotta laitteen sammuttaminen on helppoa.
- Katso kaapin nettosyvyyttä koskevat vaatimukset kohdasta "Kaappikaavio". Kaapin pohjalevyn ja takalevyn (tai seinän) välisen etäisyyden on oltava vähintään 50 mm.

Hoito ja puhdistus

⚠ Varoitus! Katso turvallisuutta koskevat luvut.

Puhdistusta koskevat huomautukset

Puhdistusaineet	Puhdista uunin etuosa pehmeällä liinalla, lämpimällä vedellä ja miedolla puhdistusaineella.
	Käytä puhdistusliuosta metallipintojen puhdistamiseen.
	Puhdista tahrat miedolla pesuaineella.
Jokapäiväinen käyttö	Puhdista uuni sisältä jokaisen käyttökerran jälkeen. Rasvakertymät tai muut jäämät voivat aiheuttaa tulipalon.
	Kosteutta voi tiivistyä uunin sisään tai luukun lasilevyihin. Tiivistymisen vähentämiseksi anna uunin toimia 10 minuuttia ennen ruoanvalmistusta. Älä säilytä ruokaa uunissa yli 20 minuuttia. Kuivaa uuni sisältä pehmeällä liinalla jokaisen käyttökerran jälkeen.
Lisävarusteet	Puhdista kaikki lisävarusteet jokaisen käyttökerran jälkeen ja anna niiden kuivua. Käytä pehmeää liinaa, lämmintä vettä ja mietoa puhdistusainetta. Älä pese lisävarusteita astianpesukoneessa.
	Älä puhdista tarttumattomia lisävarusteita hankaavilla puhdistusaineilla tai terävillä esineillä.

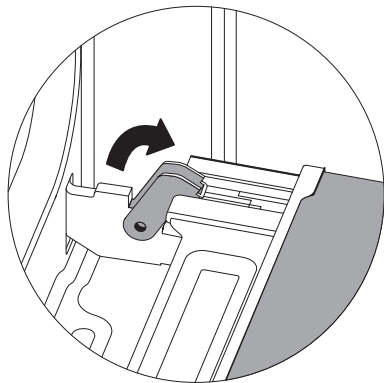
Laitteen luukku

Hyvällä hoidolla ja puhdistuksella laitteesi säilyttää ulkonäkönsä ja pysyy käyttökunnossa pitkään. Tässä kerrotaan, miten laitteen luukku irrotetaan ja puhdistetaan.

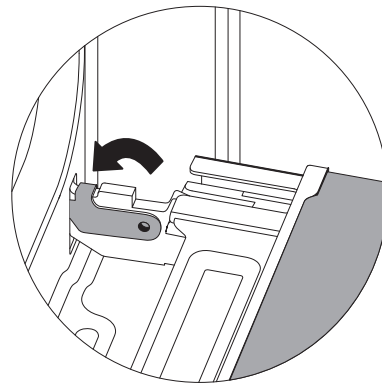
Voit irrottaa laitteen luukun puhdistusta ja ovipaneelien irrottamista varten. Laitteen luukun saranoiden lukitusvipu on kummassakin lukitusvipu.

Kun lukitusviput ovat kiinni, laitteen luukku kiinnittyy paikalleen. Sitä ei voi irrottaa.

Kun lukitusviput avataan laitteen luukun irrottamiseksi, saranat lukittuvat. Ne eivät voi napsahtaa kiinni.



Lukitsematon



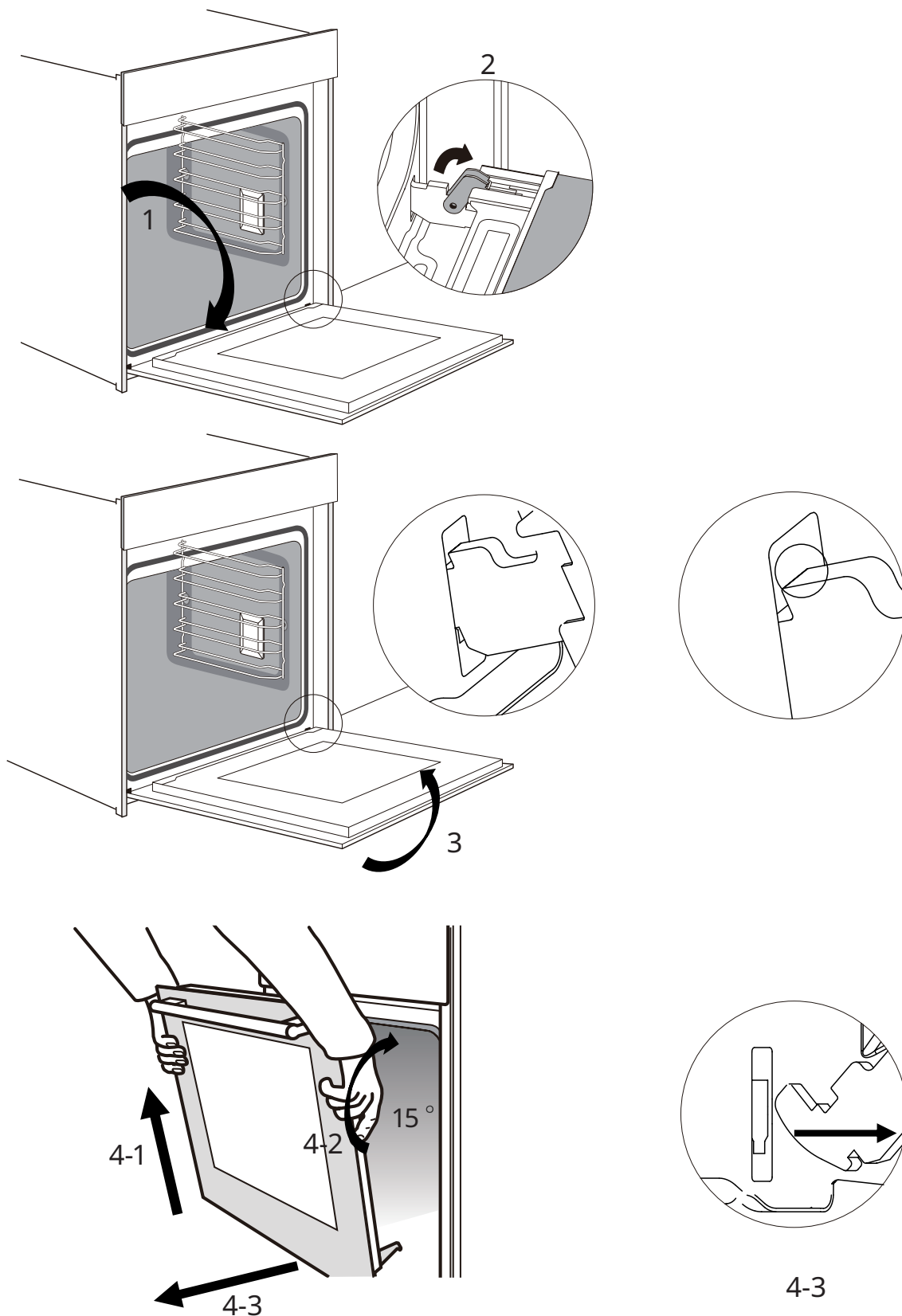
Lukittu

Varoitus – Loukkaantumiswaara!

1. Jos saranat eivät ole lukittuneet, ne voivat napsahtaa kiinni suurella voimalla. Varmista, että lukitusviput ovat aina täysin kiinni tai laitteen luukkua irrotettaessa täysin auki.
2. Laitteen luukun saranat liikkuvat ovea avattaessa ja suljettaessa, ja voit jäädä loukkuun. Pidä kätesi poissa saranoiden läheisyydestä.

Laitteen luukun irrottaminen

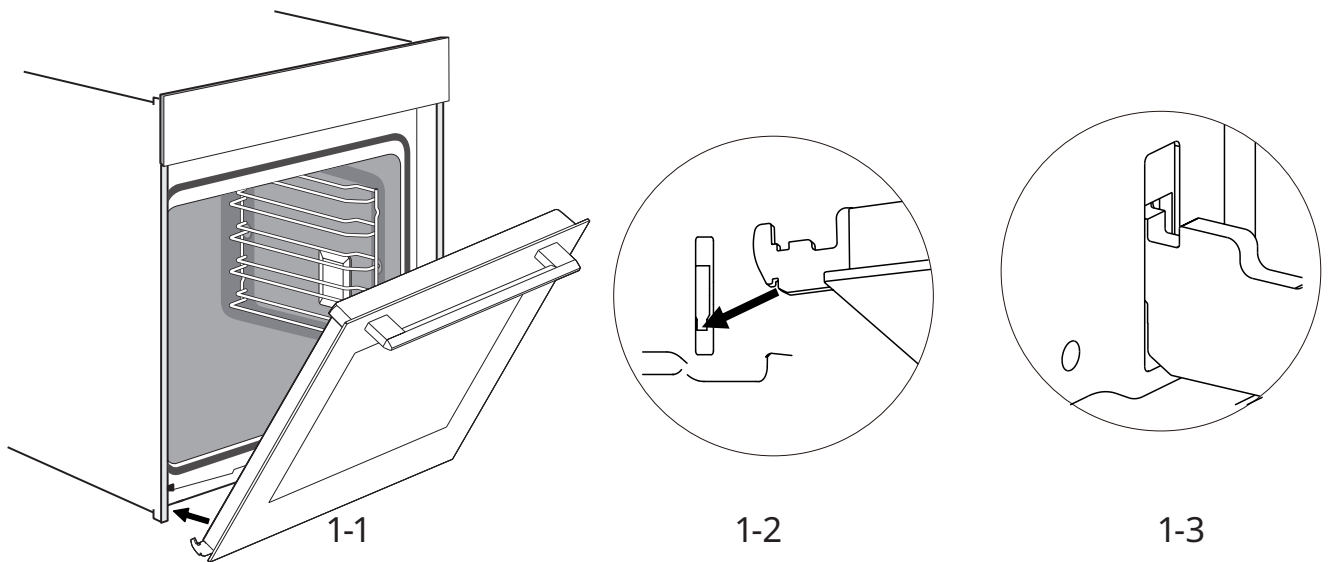
1. Avaa laitteen luukku täysin auki.
2. Käännä kaksi vasemmalla ja oikealla olevaa lukitusvipua auki.
3. Sulje laitteen luukku rajoittimeen saakka.
4. Tartu molemmin käsin luukkuun vasemmalta ja oikealta puolelta ja vedä se irti ylöspäin.



Laitteen luukun kiinnittäminen

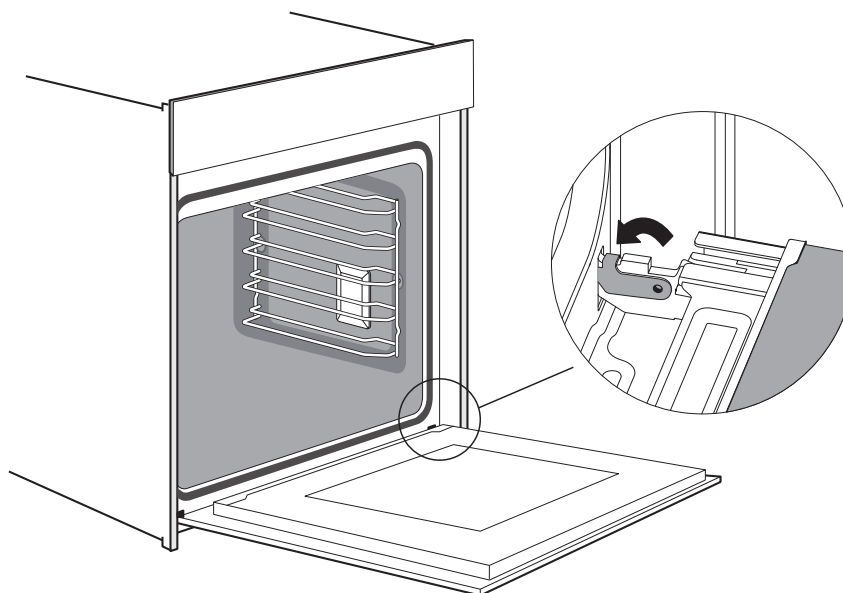
Kiinnitä laitteen luukku takaisin paikalleen päinvastaisessa järjestyksessä kuin irrottaminen.

1. Ripusta sarana takaisin ja varmista, että molemmat saranat asetetaan suoraan etupaneelin asennusreikiin, kuten alla on esitetty.



Huomaa: Jos tunnet vastusta, tarkista, että saranat on työnnetty reikiin oikein.

2. Avaa laitteen luukku täysin auki. Sulje sitten molempien saranoiden vivut.



Huomaa: Luukku ei avaudu kokonaan, jos saranat eivät ole oikein paikallaan.

3. Sulje luukku.

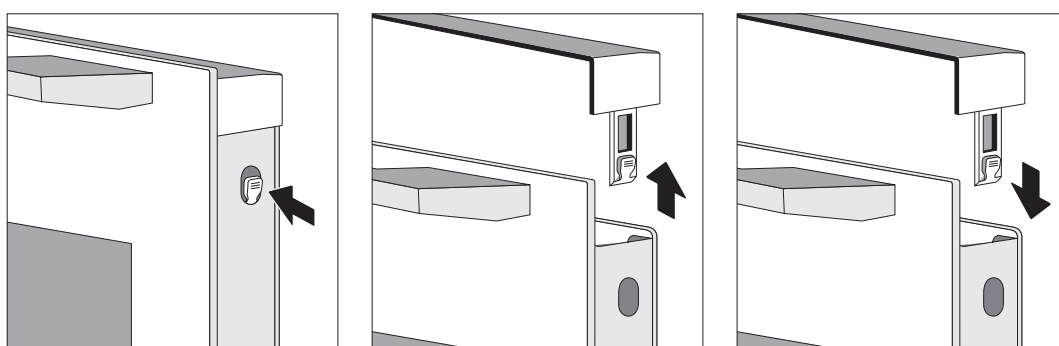
Huomaa: Suosittelemme lämpimästi, että tarkistat vielä kerran, onko luukku oikeassa asennossa.

Luukun suojuksen irrottaminen

Luukun suojuksen muovinen sisus voi värjäytyä. Voit suorittaa perusteellisen puhdistuksen irrottamalla suojuksen.

Irrota laitteen luukku edellä olevien ohjeiden mukaisesti.

1. Paina suojuksen oikeaa ja vasenta puolta.
2. Poista suojus.
3. Kun olet poistanut luukun suojuksen, laitteen luukun muut osat voidaan helposti irrottaa, jotta voit jatkaa puhdistusta. Kun laitteen luukun puhdistus on valmis, aseta suojus takaisin paikalleen ja paina sitä, kunnes se napsahtaa kuuluvasti paikalleen.
4. Kiinnitä laitteen luukku ja sulje se.




Huomio!


Kun laitteen luukku on hyvin asennettu, oven suojus voidaan myös ottaa irti, kun luukku on avattu kokonaan.

1. Luukun suojuksen irrottaminen merkitsee laitteen oven sisäpuolisen lasin vapautumista, lasi voi helposti liikkua ja aiheuttaa vahinkoa tai loukkaantumisia.
2. Luukun suojuksen ja sisemmän lasin irrottaminen vähentää laitteen luukun kokonaispainoa. Saranat voivat liikkua helpommin luukku suljettaessa, ja voit jäädä loukkuun. Pidä kätesi poissa saranoiden läheisyydestä.

Edellä mainittujen 2 kohdan vuoksi suosittelemme, ettei irrota luukun suojusta, ellei laitteen luukku ole poistettu. Virheellisen käytön aiheuttamat vahingot eivät kuulu takuun piiriin.

Ympäristönsuojelu

Kierrätä materiaalit, jotka on merkitty symbolilla . Kierrätä pakkaus laittamalla se asianmukaiseen kierrätysastiaan. Suojele ympäristöä ja ihmisten terveyttä kierrättämällä sähkö- ja elektroniikkaromut.

Älä hävitä kotitalousjätteen mukana laitteita, joissa on symboli . Vie tuote paikalliseen kierrätyspisteeseen tai ota yhteys paikalliseen viranomaiseen.

Informações relativas à segurança

- Este aparelho não se destina a ser utilizado por pessoas (incluindo crianças) com capacidades físicas, sensoriais ou mentais reduzidas ou sem experiência e conhecimento, exceto se sob supervisão ou se tiverem recebido instruções relativas à utilização do aparelho por parte de uma pessoa responsável pela sua segurança.
- As crianças devem ser supervisionadas e impedidas de utilizar o aparelho como brinquedo.
- Caso o cabo de alimentação esteja danificado, a sua substituição deve ser efectuada pelo seu fabricante, pelo serviço de assistência técnica ou por um técnico qualificado, a fim de evitar um acidente.
- AVISO: Assegure-se de que o aparelho está desligado antes de substituir a lâmpada para evitar a possibilidade de choque elétrico.
- AVISO: As partes acessíveis podem ficar quentes durante a utilização. As crianças pequenas devem manter-se afastadas.
- Não deve utilizar aparelhos de limpeza a vapor.
A superfície de uma gaveta de armazenamento pode ficar quente.
- Não utilize produtos de limpeza fortes e abrasivos ou raspadores metálicos afiados para limpar a porta de vidro do forno, uma vez que podem arranhar a superfície, podendo resultar no estilhaçamento do vidro.
- Durante a utilização o aparelho fica quente. Deve ter-se o cuidado de evitar tocar nos elementos de aquecimento no interior do forno.

- Utilize apenas a sonda de temperatura recomendada para este forno. (para fornos equipados com sistema para utilizar uma sonda sensível à temperatura.)
- O aparelho não deve ser instalado atrás da porta de um móvel de cozinha, de forma a evitar o sobreaquecimento.
- AVISO: Os líquidos e outros alimentos não devem ser aquecidos em recipientes selados, uma vez que podem explodir.
- Utilize o produto em ambiente bem ventilado.
- Deve ser incorporado na cablagem fixa um meio para desligar todos os polos, de acordo com as regras de cablagem.
- Não utilize produtos de limpeza fortes e abrasivos ou raspadores metálicos afiados para limpar a porta de vidro do forno, uma vez que podem arranhar a superfície, podendo resultar no estilhaçamento do vidro.
- O aparelho não se destina a ser operado através de um temporizador externo ou por sistema de controlo remoto separado.
- Não toque no forno com as mãos ou pés molhados ou húmidos.
- Relativamente ao forno: A porta do forno não deve ser aberta frequentemente durante o período de cozedura.
- Quando a porta ou gaveta do forno estiver aberta não deixe nada sobre ela, caso contrário pode desequilibrar o seu aparelho ou partir a porta.
- Se não utilizar o aparelho durante muito tempo, é aconselhável desligá-lo.
- Ao desembalar o forno, certifique-se de que a máquina se encontra intacta. Se a máquina estiver danificada, não a utilize e, em primeiro lugar, contacte o serviço pós-venda.
- Mantenha os sacos de plástico, poliestireno, pregos e outros materiais de embalagem fora do alcance das crianças, porque estes materiais são nocivos para as crianças.
- Quando o forno é ligado pela primeira vez, pode produzir um odor pungente ou fumo. Isto ocorre porque o óleo antiferrugem do tubo de aquecimento elétrico do forno é aquecido e evaporado pela primeira vez. Trata-se de um fenómeno normal. Se isto ocorrer, basta esperar que o cheiro se dissipe antes de colocar os alimentos

- no forno. Recomenda-se a sua utilização pela primeira vez num local aberto ou na cozinha com o exaustor ligado durante 0,5-1 hora
- Se o forno estiver danificado ou a funcionar mal, desligue a alimentação elétrica e não lhe toque, devendo contactar atempadamente os profissionais relevantes para reparação ou reciclagem.
 - Se o cabo de alimentação for danificado, deve ser substituído por um profissional do fabricante, do seu departamento de manutenção ou de um departamento semelhante, para evitar perigos.
 - São utilizados ímanes permanentes no painel de controlo ou nos elementos de controlo. Podem afetar os implantes eletrónicos, por exemplo, estimuladores cardíacos ou bombas de insulina. Os utilizadores de implantes eletrónicos devem permanecer a pelo menos 10 cm de distância do painel de controlo.
 - Não faça nenhuma modificação no aparelho.

Risco de choque elétrico!

- Não ligue a energia até a instalação estar concluída. Se o aparelho estiver danificado, desligue imediatamente a fonte de alimentação.
- Para evitar perigo, as peças devem ser reparadas ou substituídas por profissionais do fabricante, do seu departamento de reparação ou similares.
- Os aparelhos danificados ou defeituosos são proibidos.
- Não utilize produtos de limpeza a alta pressão ou a vapor para evitar choques elétricos.

Risco de incêndio!

- Não guarde artigos na cavidade.
- Se houver alguma chama aberta ou fumo na câmara, mantenha a porta do forno fechada e, em seguida, desligue o forno ou desligue o disjuntor na caixa de fusíveis.
- Não coloque no forno, em circunstância alguma, artigos combustíveis (tais como aparas de papel, aparas de madeira, etc.).

Risco de ferimentos!

- Não utilize objetos ásperos ou afiados para limpar o vidro da porta; caso a superfície do vidro da porta do forno fique riscada, isto provoca o rebentamento do vidro e causará danos pessoais.
- As dobradiças da porta do forno movem-se ao abrir e fechar, por isso mantenha as mãos afastadas deste local.

Risco de queimaduras!

- Mantenha as crianças sempre afastadas deste aparelho.
- Não toque nas superfícies interiores do aparelho, elementos de aquecimento e respiradouros durante a cozedura.
- Após cozinhar, para evitar queimaduras, abra a porta do forno num pequeno ângulo, aguarde que o calor se dissipe e, em seguida, abra completamente a porta do forno.
- Utilize luvas de forno (luvas resistentes ao calor) para remover alimentos ou acessórios da cavidade do forno.
- Não derrame água fria na cavidade quente.

Instalação

- Como o aparelho está em constante atualização, o aparelho real deve prevalecer se a imagem for diferente do aparelho real.
- A espessura da placa do armário é de 18 mm.
- Se a tomada for instalada na parte de trás do aparelho, a profundidade da abertura do armário deve ser aumentada de um mínimo de 570 mm para 600 mm.
- As dimensões das figuras encontram-se em mm.

Instruções importantes de instalação

Conteúdo que significa [obrigatório]

- O funcionamento seguro deste aparelho apenas pode ser garantido se tiver sido instalado de acordo com um padrão profissional, de acordo com estas instruções de instalação.
- O instalador será responsável por quaisquer danos resultantes de uma instalação incorreta.
- Todo o processo de instalação necessita de dois instaladores profissionais. Use luvas de proteção secas durante a instalação para evitar arranhões ou choques elétricos. As unidades instaladas devem ser resistentes ao calor até 90 °C, e as frentes das unidades adjacentes até 70 °C.
- Utilize uma tomada de 16 A.


Conteúdo que significa [proibido]

- Não instale o aparelho atrás de uma porta decorativa ou da porta de um móvel de cozinha, pois isto pode provocar o sobreaquecimento do aparelho.
- Verifique se o aparelho está danificado depois de o desembalar. Não ligue o aparelho se este tiver ficado danificado durante o transporte.
- Não bloqueie a ventilação do aparelho nem o espaço entre o armário e o aparelho.
- Tenha extremo cuidado ao mover ou instalar o aparelho. É muito pesado, não deve levantar o aparelho pelo puxador da porta.
- Se o cabo elétrico ou a ficha de alimentação estiverem danificados, deve parar imediatamente de utilizar o aparelho, para evitar incêndios, choques elétricos ou outros ferimentos.

Conteúdo que significa [nota]

- Tenha muito cuidado ao mover ou instalar o aparelho para evitar danos no aparelho ou danos nos armários.
- Antes de colocar o aparelho em funcionamento, remova todos os materiais de embalagem e acessórios da cavidade.
- A tomada deve ficar acessível aos utilizadores (por exemplo, junto ao armário) para facilitar o desligamento.
- Consulte o "Esquema do armário" para os requisitos de profundidade líquida do armário. O espaço entre a placa inferior do armário e a placa traseira (ou parede) não deve ser inferior a 50 mm.

Cuidados e limpeza

 **Aviso!** Consulte os capítulos referentes à segurança.

Notas sobre a limpeza

Agentes de limpeza	Limpe a frente do forno com um pano macio com água morna e um detergente suave.
	Utilize uma solução de limpeza para limpar superfícies metálicas.
	Limpe as nódoas com um detergente suave.
Utilização quotidiana	Limpe a cavidade após cada utilização. A acumulação de gordura ou outros resíduos pode provocar incêndio.
	A humidade pode condensar-se no forno ou nos painéis de vidro da porta. Para diminuir a condensação, deixe o forno trabalhar durante 10 minutos antes de cozinhar. Não armazene os alimentos no forno durante mais de 20 minutos. Seque a cavidade com um pano macio após cada utilização.
Acessórios	Limpe todos os acessórios após cada utilização e deixe-os secar. Utilize um pano macio com água morna e um detergente suave. Não lave os acessórios em máquina de lavar louça.
	Não limpe os acessórios antiaderentes utilizando produtos de limpeza abrasivos ou objetos afiados.

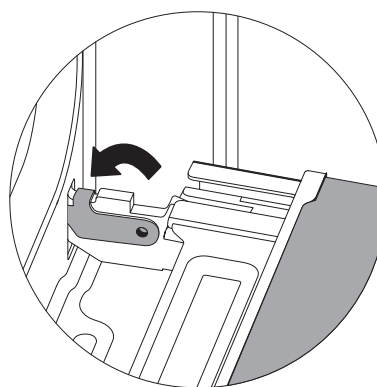
Porta do aparelho

Com boa manutenção e limpeza, o seu aparelho manterá a sua aparência e permanecerá plenamente funcional durante muito tempo. Aqui terá informações sobre como remover a porta do aparelho e limpá-la.

Para efeitos de limpeza e para remover os painéis da porta, pode retirar a porta do aparelho. As dobradiças da porta do aparelho têm cada uma, uma alavanca de bloqueio. Quando as alavancas de bloqueio são fechadas, a porta do aparelho fica fixa na posição pretendida. Não se pode separar. Quando as alavancas de bloqueio estão abertas para retirar a porta do aparelho, as dobradiças encontram-se bloqueadas. Não podem fechar-se.



Desbloqueado



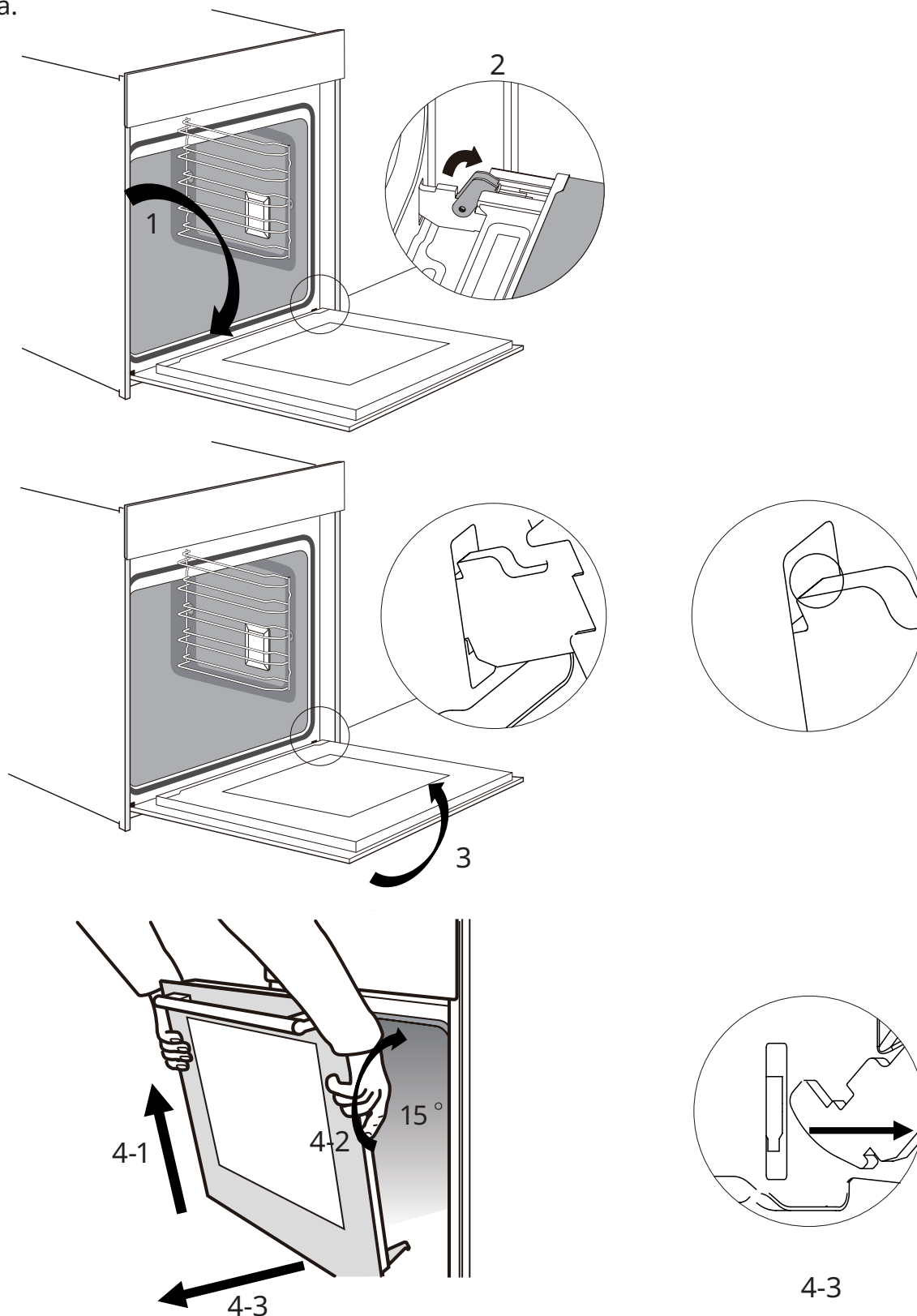
Bloqueado

Aviso - Risco de ferimentos!

1. Se as dobradiças não estiverem fechadas, podem partir-se com grande força. Certifique-se de que as alavancas de bloqueio ficam sempre totalmente fechadas ou, ao soltar a porta do aparelho, totalmente abertas.
2. As dobradiças da porta do aparelho movem-se ao abrir e fechar a porta, e você pode ficar entalado. Mantenha as suas mãos afastadas das dobradiças.

Retirar a porta do aparelho

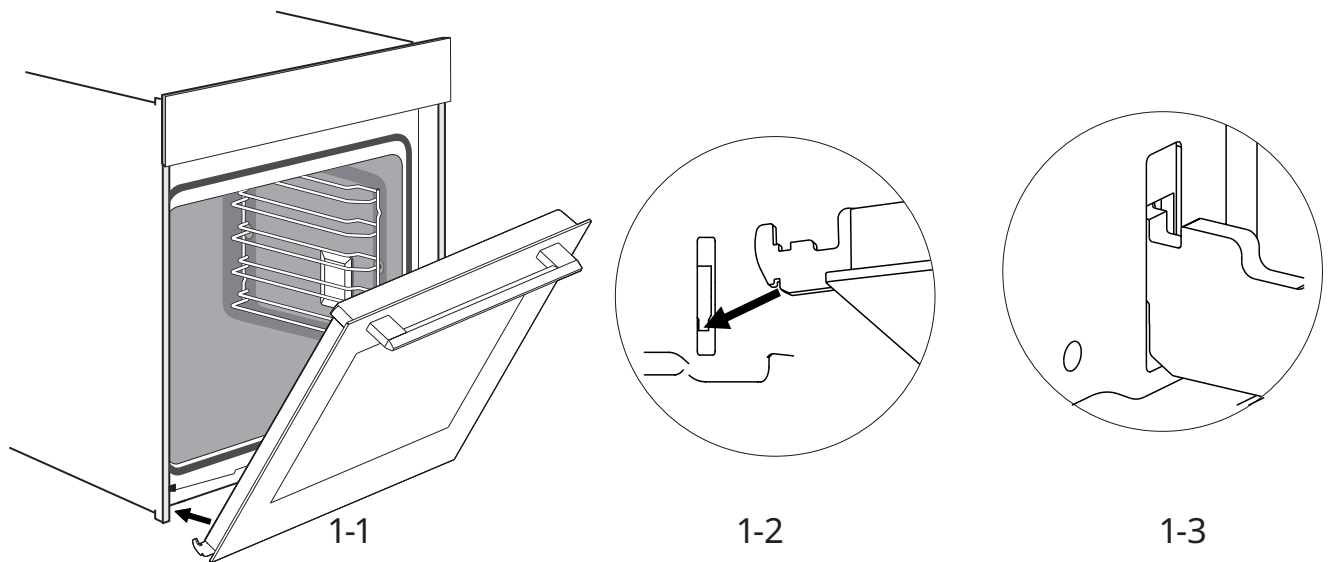
1. Abra completamente a porta do aparelho.
2. Dobre as duas alavancas de bloqueio à esquerda e à direita.
3. Feche a porta do aparelho até à paragem limite.
4. Com ambas as mãos, agarre na porta do lado esquerdo e direito, e puxe-a para fora para cima.



Ajustar a porta do aparelho

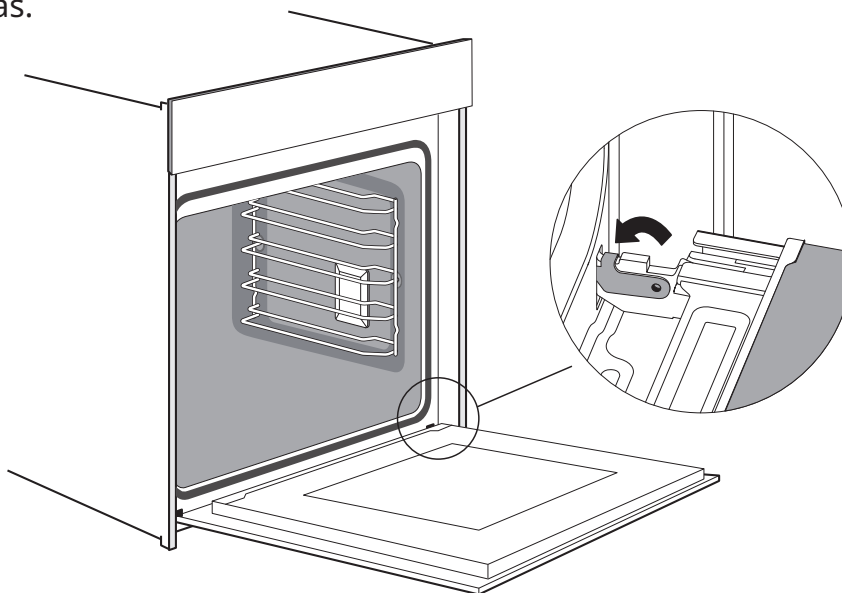
Volte a fixar a porta do aparelho pela ordem oposta à sua remoção.

1. Prenda a dobradiça, assegure-se de que ambas as dobradiças são colocadas diretamente nos orifícios de instalação do painel frontal, como se mostra abaixo.



Nota: Se conseguir sentir alguma resistência, verifique se as dobradiças estão inseridas corretamente nos orifícios.

2. Abra completamente a porta do aparelho. E em seguida feche as alavancas em ambas as dobradiças.



Nota: A porta não fica totalmente aberta se as dobradiças não forem colocadas corretamente.

3. Feche a porta.

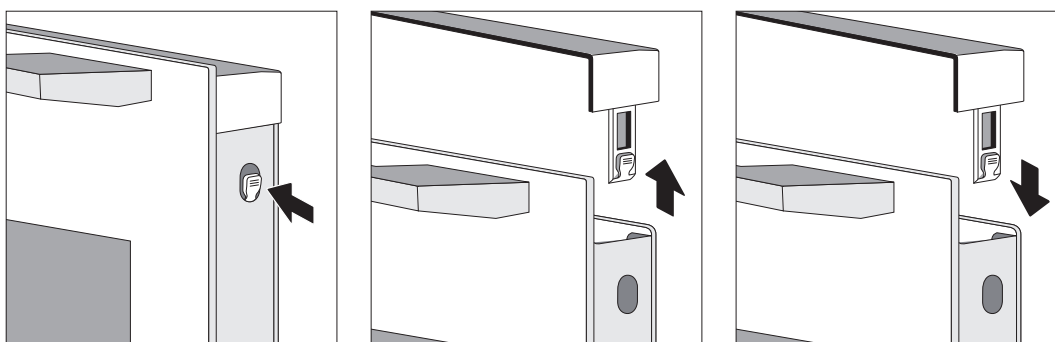
Nota: Recomendamos vivamente que verifique mais uma vez, se a porta se encontra na posição correta.

Retirar a tampa da porta

A incrustação de plástico na tampa da porta pode ficar descolorida. Para realizar uma limpeza completa, pode retirar a tampa

Remova a porta do aparelho, como instruído acima.

1. Prima do lado direito e esquerdo da tampa.
2. Remova a tampa.
3. Após remover a tampa da porta, as partes restantes da porta do aparelho podem ser facilmente retiradas para que possa continuar a limpeza. Quando a limpeza da porta do aparelho tiver terminado, volte a colocar a tampa na posição correta e pressione-a até que encaixe audivelmente na posição correta.
4. Ajuste a porta do aparelho e feche-a.




Atenção!


Quando a porta estiver bem instalada, a tampa da porta também pode ser removida após a porta ser completamente aberta.

1. Retirar a tampa da porta significa libertar o vidro interior da porta do aparelho, o vidro pode deslocar-se facilmente e provocar danos ou ferimentos.
2. Remover a tampa da porta e o vidro interior significa reduzir o peso total da porta do aparelho. As dobradiças podem ser mais fáceis de mover quando se fecha a porta e podem ficar presas. Mantenha as suas mãos afastadas das dobradiças.

Devido aos 2 pontos acima, recomendamos vivamente que não remova a tampa da porta, a menos que a porta do aparelho seja removida. Os danos provocados por funcionamento incorreto não são cobertos pela garantia.

Questões ambientais

Recicle todos os materiais com o símbolo . Coloque a embalagem nos contentores relevantes para a respetiva reciclagem. Ajude a proteger o ambiente e a saúde humana reciclando os resíduos de aparelhos elétricos

e eletrónicos. Não elimine aparelhos com o símbolo  juntamente com os resíduos domésticos. Entregue o produto no seu centro de reciclagem local ou contacte a sua Câmara Municipal.

Información de seguridad

- Este dispositivo no está diseñado para ser utilizado por personas (incluidos niños) con capacidad física, sensorial o mental reducida, o con experiencia o conocimientos insuficientes, a menos que estén bajo supervisión o hayan sido instruidos en el uso seguro del aparato por una persona responsable de su seguridad.
- Debe vigilarse que los niños no jueguen con el aparato.
- Si el cable de alimentación presenta algún daño, para evitar riesgos, deberá ser el fabricante, su servicio técnico autorizado o un profesional cualificado quien lo cambie.
- ADVERTENCIA: Asegúrese de que el aparato esté desconectado antes de cambiar la lámpara para evitar una posible descarga eléctrica.
- ADVERTENCIA: Hay piezas accesibles que se pueden calentar durante el uso. Los niños deben mantenerse alejados del aparato.
- No debe utilizarse un limpiador a vapor.
La superficie del cajón puede calentarse mucho.
- No utilice limpiadores abrasivos duros ni raspadores de metal afilados para limpiar la puerta de cristal del horno ya que pueden rayar la superficie, lo que podría resultar en la rotura del cristal.
- Este aparato se calienta durante su uso. Hay que tener cuidado de no tocar elementos calefactores que se encuentran en el interior del horno.

- Utilice únicamente el sensor de temperatura recomendado para este horno. (para hornos que disponen de la posibilidad de utilizar un sensor de temperatura.)
- El aparato no debe instalarse tras una puerta de mueble de cocina para evitar el sobrecalentamiento.
- **ADVERTENCIA:** Los líquidos y otros tipos de alimentos no deben calentarse en contenedores cerrados ya que podrían explotar.
- Utilice el producto en un entorno bien ventilado.
- Debe incorporarse un medio de desconexión de todos los polos en el cableado fijo siguiendo la normativa de instalaciones eléctricas.
- No utilice limpiadores abrasivos duros ni raspadores de metal afilados para limpiar la puerta de cristal del horno ya que pueden rayar la superficie, lo que podría resultar en la rotura del cristal.
- Este aparato no está diseñado para que funcione por medio de un temporizador externo o de un sistema independiente de control a distancia.
- No toque el horno con las manos o los pies mojados o húmedos.
- Horno: la puerta del horno no debe abrirse a menudo durante el cocinado.
- No deje nada sobre la puerta o el cajón del horno cuando estén abiertos, ya que podría desequilibrar el aparato o romper la puerta.
- Se recomienda desenchufar el aparato si no va a utilizarse durante un periodo prolongado de tiempo.
- Cuando desembale el horno, asegúrese de que está intacto. Si presenta daños, no lo use; póngase antes en contacto con el servicio de atención al cliente.
- Coloque las bolsas de plástico, el poliestireno, los clavos y demás material de embalaje fuera del alcance de los niños, ya que podría ser peligroso para ellos.
- Cuando se enciende el horno por primera vez, puede producir un olor acre o humo. Esto se debe a que el aceite antioxidante de la resistencia eléctrica se evapora al calentarse por primera vez. Es un fenómeno normal. Si sucede, simplemente espere a que se disipe el olor antes de introducir alimentos en el horno. Se recomienda utilizarlo por primera vez en un lugar abierto o en la cocina con la campana extractora conectada entre media hora y una hora.

- Si el horno está dañado o no funciona correctamente, desconecte la corriente, no lo toque y póngase en contacto con un profesional para su reparación o para el reciclaje en su momento.
- Si el cable de suministro eléctrico está dañado, debe ser reemplazado por un profesional del fabricante, de su servicio técnico o de un departamento similar para evitar cualquier tipo de peligro.
- En el panel de control o en los elementos de control se utilizan imanes permanentes. Estos podrían afectar a los implantes electrónicos, como marcapasos o bombas de insulina. Quienes utilicen implantes electrónicos deben mantener una distancia de al menos 10 cm con el panel de control.
- No realice ninguna modificación en el aparato.

¡Riesgo de descarga eléctrica!

- No conecte la alimentación hasta que se haya completado la instalación. Si el aparato está dañado, desconecte inmediatamente la alimentación de corriente.
- Para evitar riesgos, las piezas deben ser reparadas o sustituidas por profesionales del fabricante, de su servicio técnico o similar.
- No está permitido el uso de aparatos dañados o defectuosos.
- No utilice limpiadores a presión o de vapor para evitar el riesgo de descargas eléctricas.

¡Riesgo de incendio!

- No guarde utensilios en la cavidad.
- Si hay una llama abierta o humo en la cámara, mantenga cerrada la puerta del horno y desenchúfelo o desconecte el interruptor en la caja de fusibles.
- En ninguna circunstancia coloque dentro del horno combustible o elementos combustibles (como restos de papel, virutas de madera, etc.).

¡Riesgo de lesiones!

- No utilice objetos ásperos ni afilados para limpiar la puerta de cristal; si tiene arañazos, puede provocar que el cristal de la puerta estalle y producir lesiones personales.
- Las bisagras de la puerta del horno se mueven al abrirse o cerrarse, por lo que deben mantenerse las manos alejadas de ellas.

¡Riesgo de quemaduras!

- Mantenga a los niños alejados del aparato en todo momento.
- No toque las superficies interiores, las resistencias ni los orificios de ventilación durante el cocinado.
- Después del cocinado, para evitar quemaduras, abra un poco la puerta del horno, espere a que se disipe el calor y entonces ábrala completamente.
- Utilice guantes para horno (resistentes al calor) para retirar la comida o los accesorios de la cavidad del horno.
- No vierta agua fría en el compartimento caliente.

Instalación

- Dado que este aparato se está mejorando constantemente, el aparato real prevalecerá en caso de ser diferente del representado en la imagen.
- El espesor del tablero del mueble es de 18 mm.
- Si la toma de corriente está instalada en la parte posterior del aparato, la profundidad de la abertura del mueble debe aumentarse en un mínimo de 570 mm a 600 mm.
- Las dimensiones de las ilustraciones están en mm.

Instrucciones importantes para la instalación

Obligatorio

- Solo puede garantizarse el funcionamiento seguro de este aparato si ha sido instalado a nivel profesional siguiendo estas instrucciones de instalación.
- El instalador será responsable de cualquier daño resultante de una instalación incorrecta.
- Para el proceso completo de instalación son necesarios dos instaladores profesionales. Utilice guantes de protección secos durante la instalación para evitar arañazos o descargas eléctricas. Los muebles para encastrar deben ser resistentes al calor hasta 90 °C y los frontales de los muebles contiguos, hasta 70 °C.
- Utilice una toma de 16 A.

Prohibido

- No instale el aparato detrás de una puerta decorativa o la puerta de un armario de cocina, ya que podría causar el sobrecalentamiento de aparato.
- Compruebe que el aparato no presente daños después de desembalarlo. No conecte el aparato si ha resultado dañado durante el transporte.
- No bloquee los orificios de ventilación del aparato ni el hueco entre el mueble y el dispositivo.
- Tenga mucho cuidado al mover o instalar el aparato. Es muy pesado, no lo levante por el tirador de la puerta.
- Si el cable de alimentación o el enchufe están dañados, deje de utilizar el aparato inmediatamente para evitar fuegos, descargas eléctricas u otro tipo de lesiones.

Advertencia

- Tenga mucho cuidado al mover o instalar el aparato para evitar daños en el mismo o en los muebles.
- Antes de poner en marcha el aparato, retire todos los materiales de embalaje y accesorios del interior de la cavidad.
- La toma de corriente debe estar accesible para los usuarios (p. ej. al lado del armario) para poder desenchufarlo fácilmente.
- Consulte el «Diagrama del mueble» para saber los requisitos de profundidad total del mueble. El espacio entre el tablero inferior del mueble y el panel posterior (o la pared) no debe ser inferior a 50 mm.

Cuidado y limpieza

⚠ ¡Advertencia! Consulte los capítulos sobre seguridad.

Observaciones sobre la limpieza

Limpiadores	Limpie el frontal del horno con un paño suave con agua templada y un detergente suave.
	Utilice una solución limpiadora para las superficies metálicas.
	Limpie las manchas con un detergente suave.
Uso diario	Limpie la cavidad después de cada uso. La acumulación de grasa o de otros residuos podría producir fuego.
	La humedad puede condensarse en el horno o en los paneles de la puerta de cristal. Para reducir la condensación, deje funcionando el horno 10 minutos antes de comenzar el cocinado. No conserve la comida en el horno durante más de 20 minutos. Seque la cavidad con un paño suave después de cada uso.
Accesorios	Limpie todos los accesorios y déjelos secar después de cada uso. Utilice un paño suave con agua templada y un detergente suave. No lave los accesorios en el lavavajillas.
	No limpie accesorios antiadherentes utilizando un limpiador abrasivo ni objetos afilados.

Puerta del aparato

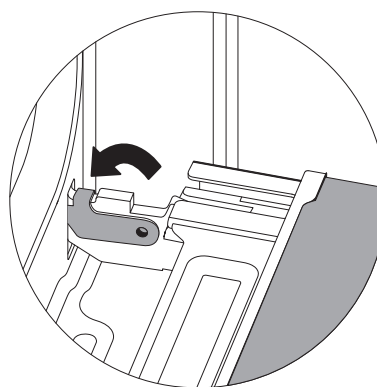
Con un buen cuidado y limpieza, el aparato conservará su aspecto y seguirá funcionando perfectamente durante mucho tiempo. A continuación se le indica como retirar la puerta del aparato para limpiarla.

La puerta del aparato puede desmontarse para limpiarla y para retirar sus paneles. Cada una de las bisagras de la puerta del aparato tiene una palanca de bloqueo.

Cuando las palancas de bloqueo están cerradas, la puerta está fija en su sitio. No puede desmontarse. Cuando las palancas de bloqueo están abiertas para poder desmontar la puerta, las bisagras están bloqueadas. No se pueden cerrar a presión.



Desbloqueado



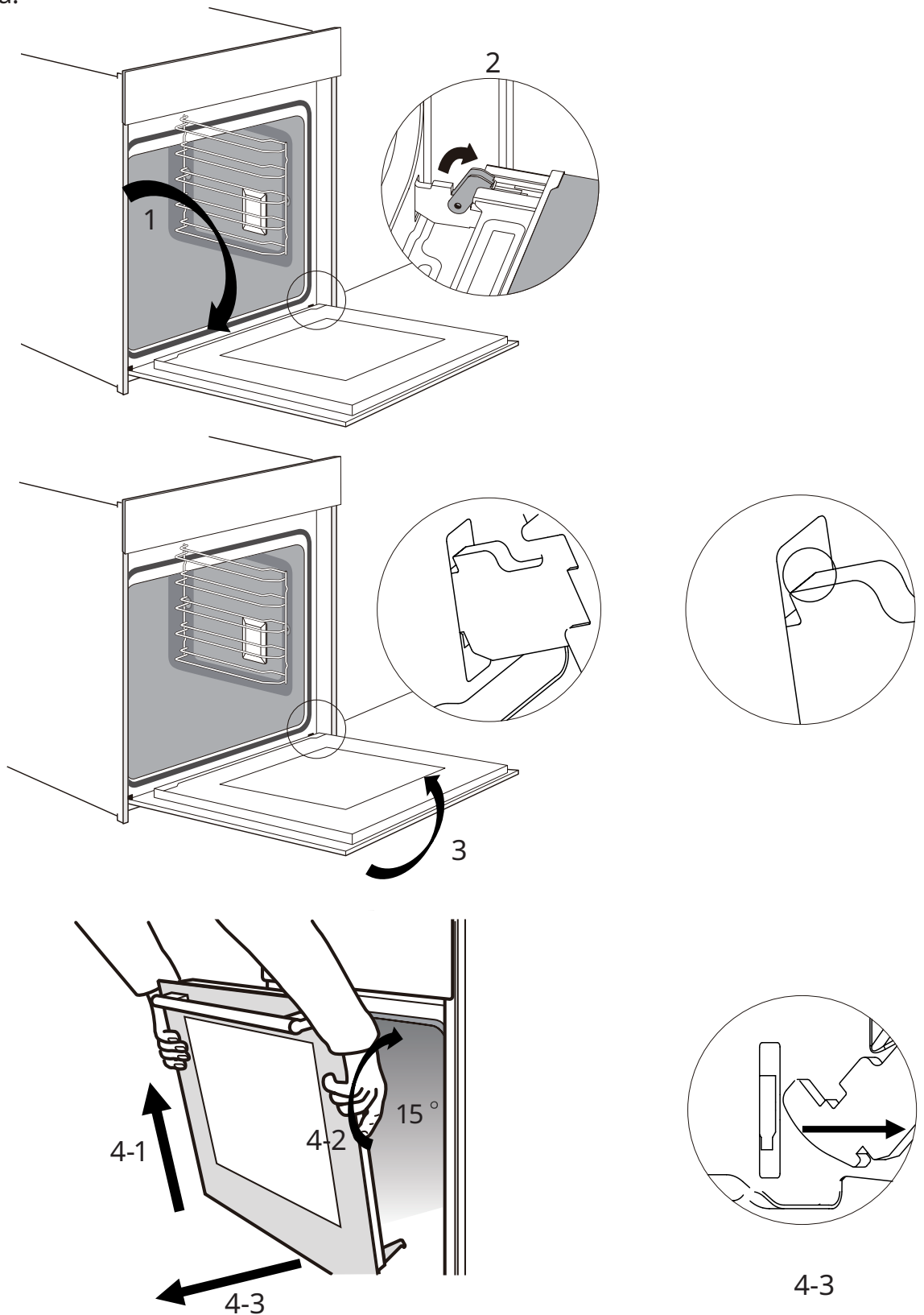
Bloqueado

Advertencia: ¡Riesgo de lesiones!

1. Si las bisagras no están bloqueadas, pueden cerrarse a presión ejerciendo una gran fuerza. Asegúrese de que las palancas de bloqueo estén siempre completamente cerradas o, al desmontar la puerta, totalmente abiertas.
2. Las bisagras de la puerta del aparato se mueven cuando se abre y se cierra la puerta y podrían atraparle. Mantenga las manos alejadas de las bisagras.

Retirada de la puerta del aparato

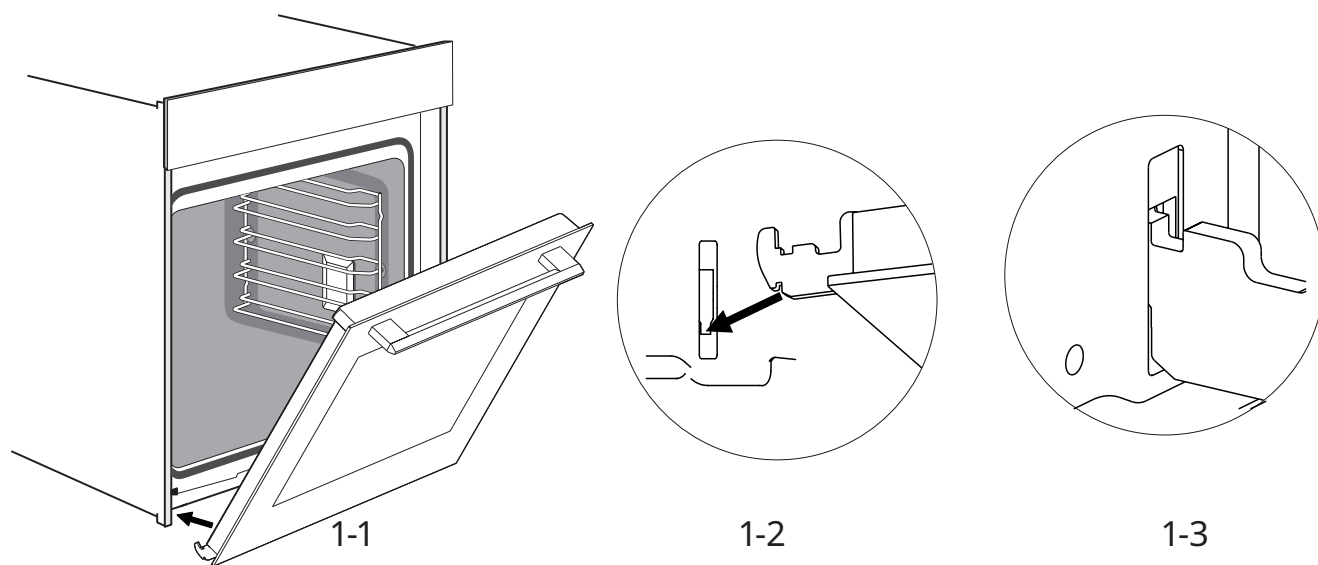
1. Abra completamente la puerta.
2. Abra las dos palancas de bloqueo de la izquierda y la derecha.
3. Cierre la puerta del aparato hasta el tope.
4. Con ambas manos, agarre la puerta por los laterales izquierdo y derecho y tire de ella hacia arriba.



Colocación de la puerta del aparato

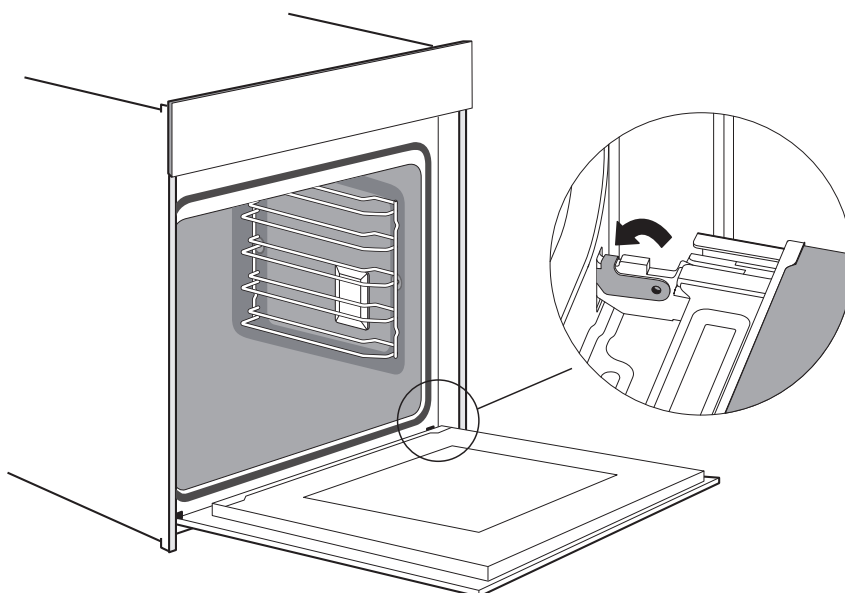
Vuelva a colocar la puerta del aparato en la secuencia contraria a la de retirada.

1. Vuelva a enganchar las bisagras, asegurándose de que ambas estén correctamente colocadas sobre los huecos para su instalación en el panel frontal, tal como se muestra a continuación.



Nota: Si nota resistencia, compruebe que las bisagras estén bien insertadas en los orificios.

2. Abra completamente la puerta. Cierre a continuación las palancas de ambas bisagras.



Nota: La puerta no se abrirá completamente si no están bien colocadas las bisagras.

3. Cierre la puerta.

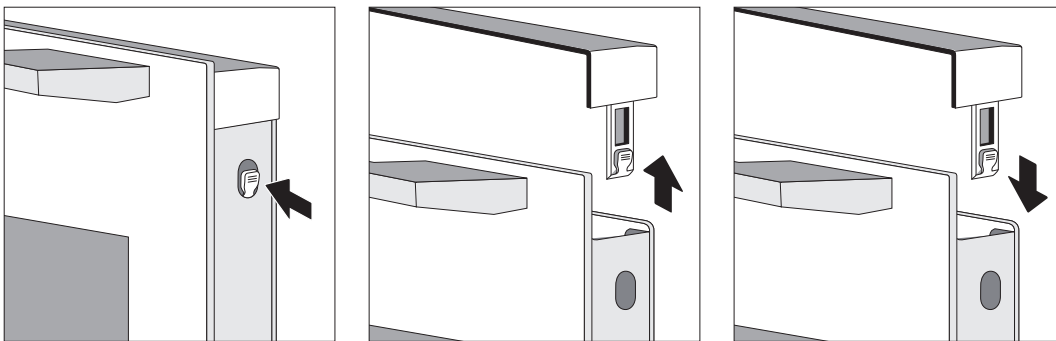
Nota: Le recomendamos encarecidamente que compruebe una vez más si la puerta está en la posición correcta.

Retirada de la cubierta de la puerta

Las incrustaciones de plástico de la cubierta de la puerta pueden perder el color. Puede retirar la cubierta para poder realizar una limpieza a fondo.

Retire la puerta del horno como se ha indicado antes.

1. Presione en los lados derecho e izquierdo de la cubierta.
2. Retire la cubierta.
3. Después de retirar la cubierta de la puerta, el resto de piezas de la puerta pueden sacarse fácilmente para realizar la limpieza. Una vez finalizada la limpieza de la puerta del aparato, vuelva a colocar la cubierta en su sitio y presione hasta que note que está en su sitio al oír un clic.
4. Coloque la puerta del horno y ciérrela.




¡Precaución!


Cuando la puerta del aparato está bien instalada, también se puede retirar la cubierta después de abrir completamente la puerta.

1. Al retirar la cubierta de la puerta, se deja suelto el cristal interior, que puede moverse fácilmente y provocar daños o lesiones.
2. Cuando se retira la cubierta de la puerta y el cristal interior, se reduce el peso total de la puerta del aparato. Las bisagras pueden moverse más fácilmente al cerrar la puerta y podrían atraparle. Mantenga las manos alejadas de las bisagras.

Vistos los dos puntos anteriores, recomendamos encarecidamente que no quite la cubierta de la puerta del aparato a menos que la haya desmontado. Los daños causados por un manejo incorrecto no están cubiertos por la garantía.

Cuestiones medioambientales

Recicle materiales con el símbolo . Elimine el embalaje en contenedores establecidos para reciclaje. Ayude a proteger el medioambiente y la salud humana mediante el reciclaje de los residuos de aparatos eléctricos y electrónicos.

No elimine los aparatos marcados con el símbolo  junto con los residuos domésticos. Lleve el producto al centro de reciclaje local o póngase en contacto con la oficina municipal.

Πληροφορίες ασφαλείας

- Η συσκευή αυτή δεν προορίζεται για χρήση από άτομα (συμπεριλαμβανομένων παιδιών) με μειωμένες σωματικές, αισθητικές ή νοητικές ικανότητες ή έλλειψη εμπειρίας και γνώσης, εκτός εάν βρίσκονται υπό επιτήρηση ή καθοδήγηση σχετικά με τη χρήση της συσκευής από κάποιο άτομο που είναι υπεύθυνο για την ασφάλειά τους.
- Τα παιδιά πρέπει να παρακολουθούνται για να μην παίζουν με τη συσκευή.
- Εάν το καλώδιο τροφοδοσίας έχει υποστεί φθορές, θα πρέπει να αντικατασταθεί από τον κατασκευαστή, το εξουσιοδοτημένο κέντρο σέρβις ή κατάλληλα εξουσιοδοτημένο άτομο, ώστε να αποφευχθούν οι κίνδυνοι.
- ΠΡΟΕΙΔΟΠΟΙΗΣΗ: Βεβαιωθείτε ότι η συσκευή είναι απενεργοποιημένη πριν αντικαταστήσετε τη λάμπα, για την αποφυγή της πιθανότητας ηλεκτροπληξίας.
- ΠΡΟΕΙΔΟΠΟΙΗΣΗ: Τα προσβάσιμα μέρη ενδέχεται να καίνε κατά τη χρήση. Τα μικρά παιδιά πρέπει να παραμένουν μακριά.
- Δεν πρέπει να χρησιμοποιείται συσκευή καθαρισμού με ατμό. Η επιφάνεια του συρταριού αποθήκευσης ενδέχεται να θερμανθεί υπερβολικά.
- Μην χρησιμοποιείτε ισχυρά, αποξεστικά καθαριστικά ή αιχμηρές μεταλλικές βούρτσες για να καθαρίσετε το τζάμι της πόρτας του φούρνου, αφού μπορούν να γρατζουνίσουν την επιφάνεια, προκαλώντας θραύση του γυαλιού.

- Κατά τη χρήση, η συσκευή θερμαίνεται. Πρέπει να προσέχετε ώστε να μην αγγίζετε τα θερμαντικά στοιχεία μέσα στον φούρνο.
- Χρησιμοποιείτε μόνο τον αισθητήρα θερμοκρασίας που συνιστάται για τον συγκεκριμένο φούρνο. (για φούρνους με δυνατότητα χρήσης αισθητήρα θερμοκρασίας).
- Η συσκευή δεν πρέπει να τοποθετείται πίσω από πόρτες ντουλαπιών, για την αποφυγή υπερθέρμανσης.
- ΠΡΟΕΙΔΟΠΟΙΗΣΗ: Τα υγρά και λοιπά τρόφιμα δεν πρέπει να θερμαίνονται σε σφραγισμένα δοχεία, αφού υπάρχει κίνδυνος έκρηξης.
- Χρησιμοποιείτε το προϊόν σε καλά αεριζόμενο περιβάλλον.
- Σύμφωνα με τους κανονισμούς καλωδίωσης, πρέπει να ενσωματωθεί ένα μέσο αποσύνδεσης όλων των πόλων στη σταθερή καλωδίωση.
- Μην χρησιμοποιείτε ισχυρά, αποξεστικά καθαριστικά ή αιχμηρές μεταλλικές βούρτσες για να καθαρίσετε το τζάμι της πόρτας του φούρνου, αφού μπορούν να γρατζουνίσουν την επιφάνεια, προκαλώντας θραύση του γυαλιού.
- Η συσκευή δεν προορίζεται να λειτουργεί με εξωτερικό χρονόμετρο ή ξεχωριστό σύστημα τηλεχειρισμού.
- Μην αγγίζετε τον φούρνο με βρεγμένα χέρια ή πόδια.
- Για τον φούρνο: Η πόρτα του φούρνου δεν πρέπει να ανοίγει συχνά κατά τη διάρκεια του μαγειρέματος.
- Όταν η πόρτα ή το συρτάρι του φούρνου είναι ανοιχτό, μην ακουμπάτε τίποτα πάνω του, καθώς ενδέχεται να προκαλέσετε ανατροπή της συσκευής ή θραύση της πόρτας.
- Εάν δεν πρόκειται να χρησιμοποιήσετε τη συσκευή για μεγάλο χρονικό διάστημα, συνιστάται να την αποσυνδέσετε από την πρίζα.
- Κατά την αποσυσκευασία του φούρνου, βεβαιωθείτε ότι το μηχάνημα είναι άθικτο. Εάν το μηχάνημα έχει υποστεί ζημιά, μην το χρησιμοποιήσετε. Επικοινωνήστε πρώτα με την υπηρεσία εξυπηρέτησης πελατών μετά την πώληση.
- Τοποθετήστε τις πλαστικές σακούλες, το πολυστυρένιο, τα καρφιά και άλλα υλικά συσκευασίας μακριά από παιδιά, καθώς αυτά τα υλικά είναι επικίνδυνα.

- Όταν ο φούρνος ενεργοποιηθεί για πρώτη φορά, ενδέχεται να παράγει έντονη οσμή ή καπνό. Αυτό οφείλεται στο γεγονός ότι το αντιδιαβρωτικό λάδι του ηλεκτρικού σωλήνα θέρμανσης του φούρνου θερμαίνεται και εξατμίζεται. Αυτό είναι ένα φυσιολογικό φαινόμενο. Εάν συμβεί αυτό, περιμένετε να σταματήσει να αναδύεται οσμή προτού τοποθετήσετε φαγητό στον φούρνο. Συνιστάται να χρησιμοποιήσετε τον φούρνο για πρώτη φορά σε ανοιχτό χώρο ή στην κουζίνα με τον απορροφητήρα αναμμένο για 0,5-1 ώρα.
- Εάν ο φούρνος παρουσιάσει βλάβη ή δυσλειτουργία, διακόψτε την τροφοδοσία ρεύματος και μην τον αγγίζετε. Επικοινωνήστε εγκαίρως με αρμόδιους επαγγελματίες για επισκευή ή ανακύκλωση.
- Σε περίπτωση που το καλώδιο τροφοδοσίας παρουσιάσει βλάβη, θα πρέπει να αντικατασταθεί από τον κατασκευαστή, τον εξουσιοδοτημένο αντιπρόσωπο σέρβις ή άλλο εξειδικευμένο άτομο για την αποφυγή πιθανών κινδύνων.
- Στον πίνακα ελέγχου ή στα στοιχεία ελέγχου χρησιμοποιούνται μόνιμοι μαγνήτες. Ενδέχεται να επηρεάσουν τυχόν ηλεκτρονικά εμφυτεύματα, π.χ. βηματοδότες καρδιάς ή αντλίες ινσουλίνης. Τα άτομα με ηλεκτρονικά εμφυτεύματα πρέπει να μένουν σε απόσταση τουλάχιστον 10 cm από τον πίνακα ελέγχου.
- Μην κάνετε καμία τροποποίηση στη συσκευή.

Κίνδυνος ηλεκτροπληξίας!

- Μην συνδέετε τη συσκευή στο ρεύμα μέχρι να ολοκληρωθεί η εγκατάσταση. Εάν η συσκευή έχει υποστεί ζημιά, αποσυνδέστε την αμέσως από την παροχή ρεύματος.
- Για την αποφυγή κινδύνου, τα εξαρτήματα πρέπει να επισκευάζονται ή να αντικαθίστανται από τον κατασκευαστή, τον εξουσιοδοτημένο αντιπρόσωπο σέρβις ή άλλο εξειδικευμένο άτομο.
- Δεν επιτρέπεται η χρήση κατεστραμμένων ή ελαττωματικών συσκευών.
- Μην χρησιμοποιείτε συσκευές καθαρισμού υψηλής πίεσης ή ατμοκαθαριστές για την αποφυγή ηλεκτροπληξίας.

Κίνδυνος πυρκαγιάς!

- Μην αποθηκεύετε αντικείμενα στον θάλαμο.

- Εάν υπάρχει γυμνή φλόγα ή καπνός στον θάλαμο, κρατήστε την πόρτα του φούρνου κλειστή και, στη συνέχεια, αποσυνδέστε το φως από την πρίζα ή απενεργοποιήστε τον ασφαλειοδιακόπτη στον πίνακα ασφαλειών.
- Μην τοποθετείτε σε καμία περίπτωση εύφλεκτα αντικείμενα (όπως υπολείμματα χαρτιού, ξυλοτεμάχια κ.λπ.) μέσα στον φούρνο.

Κίνδυνος τραυματισμού!

- Μην χρησιμοποιείτε τραχιά ή αιχμηρά αντικείμενα για να καθαρίσετε το τζάμι της πόρτας. Εάν η επιφάνεια του τζαμιού της πόρτας φούρνου γρατσουνιστεί, το γυαλί ενδέχεται να σπάσει και να προκαλέσει τραυματισμό.
- Κατά το άνοιγμα και το κλείσιμο, οι μεντεσέδες της πόρτας φούρνου κινούνται. Κρατάτε τα χέρια σας μακριά από αυτό το σημείο.

Κίνδυνος εγκαυμάτων!

- Κρατάτε τα παιδιά μακριά από αυτή τη συσκευή ανά πάσα στιγμή.
- Μην αγγίζετε τις εσωτερικές επιφάνειες της συσκευής, τα θερμαντικά στοιχεία και τους αεραγωγούς κατά τη διάρκεια του μαγειρέματος.
- Μετά το μαγείρεμα, για την αποφυγή εγκαυμάτων, ανοίξτε την πόρτα του φούρνου υπό μικρή γωνία, περιμένετε να αποβληθεί η θερμότητα και, στη συνέχεια, ανοίξτε πλήρως την πόρτα του φούρνου.
- Χρησιμοποιήστε γάντια φούρνου (γάντια ανθεκτικά στη θερμότητα) για να αφαιρέσετε τρόφιμα ή εξαρτήματα από τον θάλαμο φούρνου.
- Μην ρίχνετε κρύο νερό στον καυτό θάλαμο του φούρνου.

Εγκατάσταση

- Καθώς η συσκευή αναβαθμίζεται συνεχώς, η πραγματική συσκευή ενδέχεται να διαφέρει από τη συσκευή που απεικονίζεται.
- Το πάχος του τοιχώματος του ντουλαπιού είναι 18 mm.
- Εάν η πρίζα ρεύματος εγκατασταθεί στο πίσω μέρος της συσκευής, το βάθος του ανοίγματος του ντουλαπιού πρέπει να αυξηθεί από 570 mm τουλάχιστον σε 600 mm.
- Οι διαστάσεις στις εικόνες είναι σε mm.

Σημαντικές οδηγίες εγκατάστασης

Περιεχόμενο που σημαίνει [υποχρέωση]

- Η ασφαλής λειτουργία αυτής της συσκευής μπορεί να διασφαλιστεί μόνο εάν έχει γίνει επαγγελματικό επίπεδο εγκατάστασης σύμφωνα με τις παρούσες οδηγίες εγκατάστασης.
- Ο εγκαταστάτης ευθύνεται για τυχόν ζημιές που προκύπτουν από λανθασμένη εγκατάσταση.
- Όλη η διαδικασία εγκατάστασης απαιτεί δύο επαγγελματίες εγκαταστάτες. Φοράτε στεγνά γάντια προστασίας κατά την εγκατάσταση για να αποφύγετε τυχόν γρατσουνιές ή ηλεκτροπληξία. Τα ντουλάπια που φιλοξενούν τον φούρνο πρέπει να είναι ανθεκτικά στη θερμότητα μέχρι τους 90 °C και οι προσόψεις των παρακείμενων ντουλαπιών μέχρι τους 70 °C.
- Χρησιμοποιήστε πρίζα 16 A.

Περιεχόμενο που σημαίνει [απαγόρευση]

- Μην εγκαθιστάτε τη συσκευή πίσω από διακοσμητικά καλύμματα ή την πόρτα ενός ντουλαπιού, καθώς αυτό μπορεί να προκαλέσει υπερθέρμανση της συσκευής.
- Ελέγξτε τη συσκευή για τυχόν ζημιές μετά την αποσυσκευασία. Μην συνδέετε τη συσκευή εάν έχει υποστεί ζημιά κατά τη μεταφορά.
- Μην μπλοκάρτε τον εξαερισμό της συσκευής και το διάκενο μεταξύ του ντουλαπιού και της συσκευής.
- Να είστε ιδιαίτερα προσεκτικοί κατά τη μετακίνηση ή την εγκατάσταση της συσκευής. Είναι ιδιαίτερα βαριά, μην σηκώνετε τη συσκευή από το χερούλι της πόρτας.
- Εάν το καλώδιο ή το φως ρεύματος έχει υποστεί ζημιά, σταματήστε αμέσως τη χρήση της συσκευής, προκειμένου να αποφύγετε τον κίνδυνο πυρκαγιάς, ηλεκτροπληξίας ή άλλου τραυματισμού.

Περιεχόμενο που σημαίνει [σημείωση]

- Να είστε ιδιαίτερα προσεκτικοί κατά τη μετακίνηση ή την εγκατάσταση της συσκευής, προκειμένου να αποφύγετε ζημιές στη συσκευή ή στα ντουλάπια.
- Προτού θέσετε τη συσκευή σε λειτουργία, αφαιρέστε όλα τα υλικά συσκευασίας και τα εξαρτήματα από τον θάλαμο.
- Η πρίζα πρέπει να είναι προσβάσιμη από τους χρήστες (π.χ. δίπλα στο ντουλάπι) για εύκολη απενεργοποίηση.
- Ανατρέξτε στο «Διάγραμμα ντουλαπιού» για τις απαιτήσεις καθαρού βάρους του ντουλαπιού. Η απόσταση μεταξύ του κάτω τοιχώματος του ντουλαπιού και του πίσω τοιχώματος (ή του τοίχου) δεν πρέπει να είναι μικρότερο από 50 mm.

Φροντίδα και καθαρισμός

⚠ Προειδοποίηση! Ανατρέξτε στα κεφάλαια σχετικά με την ασφάλεια.

Σημειώσεις σχετικά με τον καθαρισμό

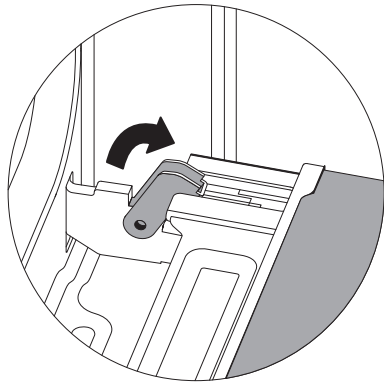
Καθαριστικά μέσα	Καθαρίστε το μπροστινό μέρος του φούρνου με ένα μαλακό πανί με ζεστό νερό και ήπιο απορρυπαντικό.
	Χρησιμοποιήστε ένα καθαριστικό διάλυμα για να καθαρίσετε τις μεταλλικές επιφάνειες.
	Καθαρίστε τους λεκέδες με ένα ήπιο απορρυπαντικό.
Καθημερινή χρήση	Καθαρίζετε τον θάλαμο μετά από κάθε χρήση. Η συσσώρευση λίπους ή άλλων υπολειμμάτων ενδέχεται να προκαλέσει πυρκαγιά.
	Ενδέχεται να συμπυκνωθεί υγρασία στον φούρνο ή στα τζάμια της πόρτας. Για να μειώσετε τη συμπύκνωση, αφήστε τον φούρνο να λειτουργήσει για 10 λεπτά πριν από το μαγείρεμα. Μην αφήνετε φαγητά στον φούρνο για διάστημα μεγαλύτερο των 20 λεπτών μετά την ολοκλήρωση του μαγειρέματος. Στεγνώνετε τον θάλαμο με ένα μαλακό πανί μετά από κάθε χρήση.
Εξαρτήματα	Καθαρίζετε όλα τα εξαρτήματα μετά από κάθε χρήση και αφήνετέ τα να στεγνώσουν. Χρησιμοποιήστε ένα μαλακό πανί με ζεστό νερό και ήπιο απορρυπαντικό. Μην πλένετε τα εξαρτήματα σε πλυντήριο πιάτων.
	Μην καθαρίζετε τα αντικολλητικά εξαρτήματα χρησιμοποιώντας λειαντικά καθαριστικά ή αιχμηρά αντικείμενα.

Πόρτα συσκευής

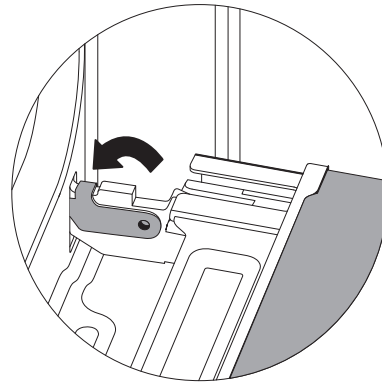
Με καλή φροντίδα και καθαρισμό, η συσκευή σας θα διατηρήσει την εμφάνισή της και θα παραμείνει πλήρως λειτουργική για πολύ καιρό. Αυτή η ενότητα θα σας εξηγήσει πώς να αφαιρέσετε την πόρτα της συσκευής και να την καθαρίσετε.

Για λόγους καθαρισμού και για να αφαιρέσετε τα τζάμια της πόρτας, μπορείτε να αφαιρέσετε την πόρτα της συσκευής. Οι μεντεσέδες της πόρτας συσκευής διαθέτουν από έναν μοχλό ασφάλισης.

Όταν οι μοχλοί ασφάλισης είναι κλειστοί, η πόρτα της συσκευής ασφαλίζεται στη θέση της. Δεν είναι δυνατή η αφαίρεσή της. Όταν οι μοχλοί ασφάλισης είναι ανοιχτοί προκειμένου να αποσυνδέσετε την πόρτα της συσκευής, οι μεντεσέδες είναι κλειδωμένοι. Δεν μπορούν να κλείσουν απότομα.



Ξεκλειδωμένο



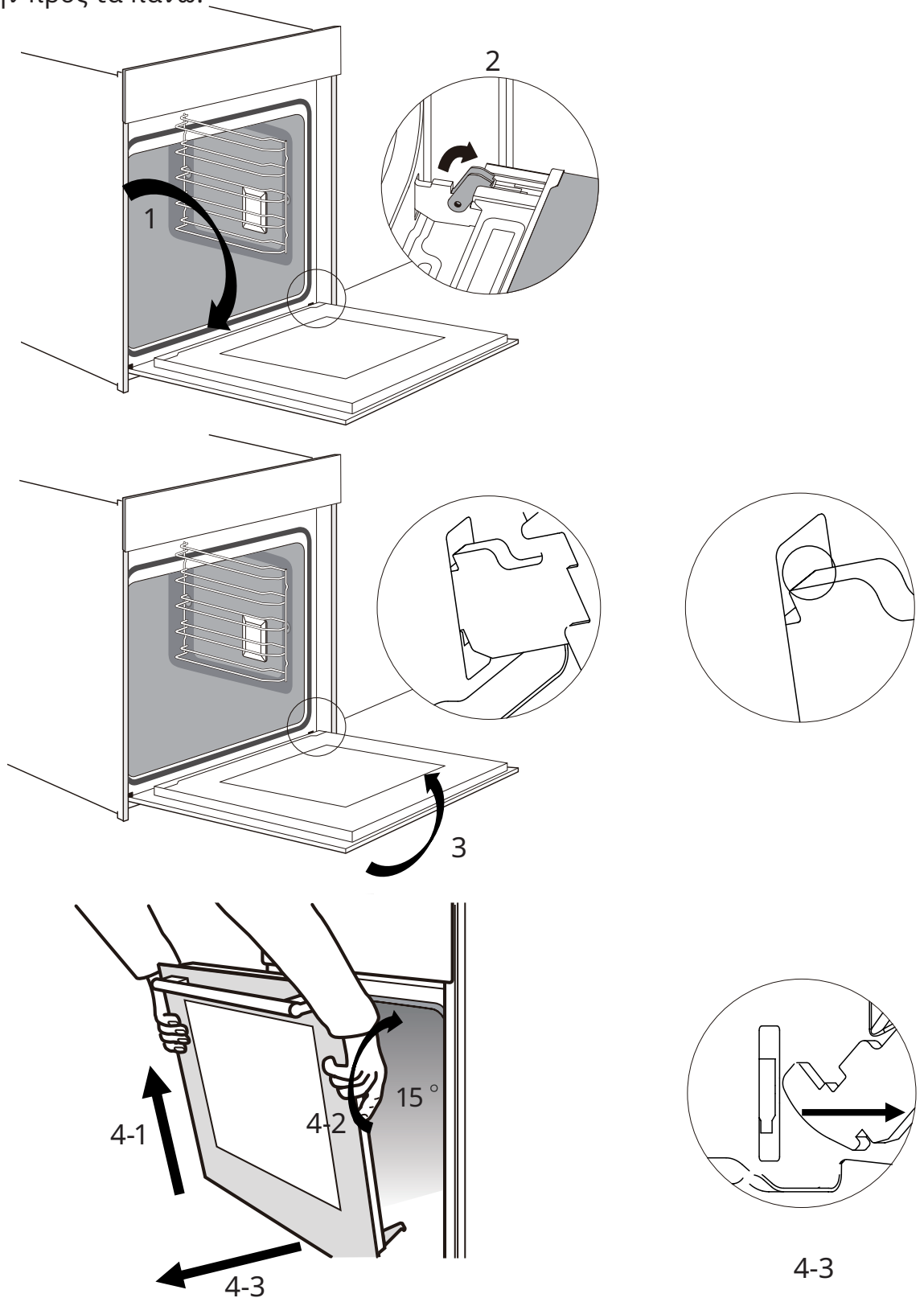
Κλειδωμένο

Προειδοποίηση – Κίνδυνος τραυματισμού!

1. Εάν οι μεντεσέδες δεν είναι κλειδωμένοι, ενδέχεται να κλείσουν απότομα με μεγάλη δύναμη. Βεβαιωθείτε ότι οι μοχλοί ασφάλισης είναι πάντα πλήρως κλειστοί ή, κατά την αφαίρεση της πόρτας συσκευής, πλήρως ανοιχτοί.
2. Οι μεντεσέδες της πόρτας κινούνται όταν ανοίγετε και κλείνετε την πόρτα και ενδέχεται να τραυματιστείτε. Κρατήστε τα χέρια σας μακριά από τους μεντεσέδες.

Αφαίρεση της πόρτας συσκευής

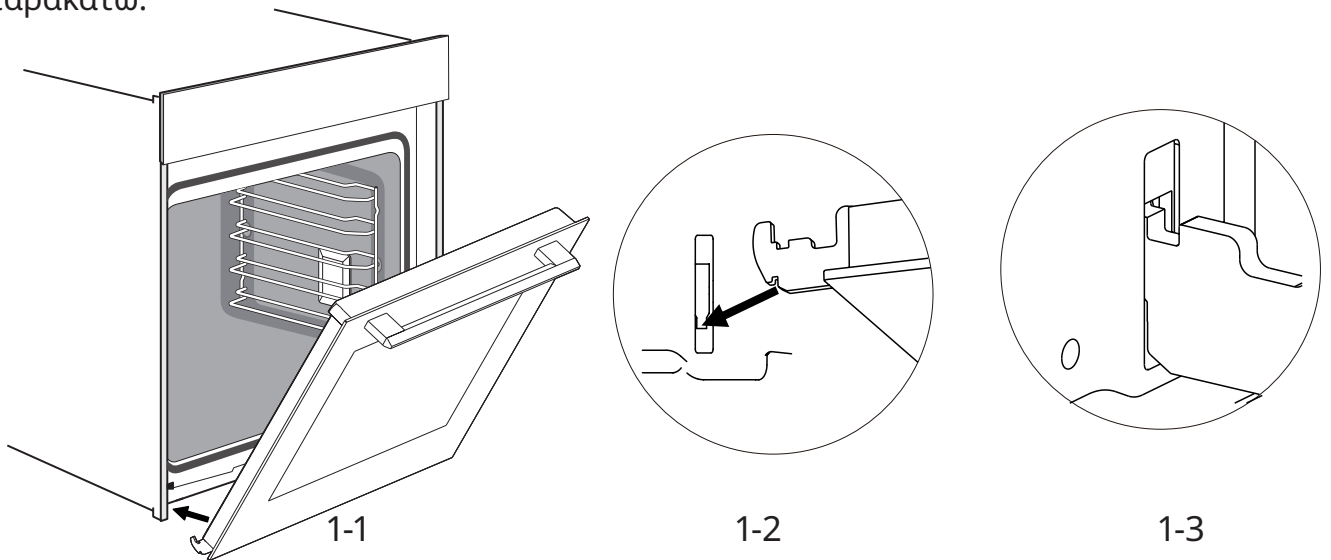
1. Ανοίξτε την πόρτα της συσκευής πλήρως.
2. Αναδιπλώστε τους δύο μοχλούς ασφάλισης στα αριστερά και στα δεξιά.
3. Κλείστε την πόρτα της συσκευής μέχρι το όριο.
4. Με τα δύο χέρια, πιάστε την πόρτα από την αριστερή και τη δεξιά πλευρά και τραβήξτε την προς τα πάνω.



Τοποθέτηση της πόρτας συσκευής

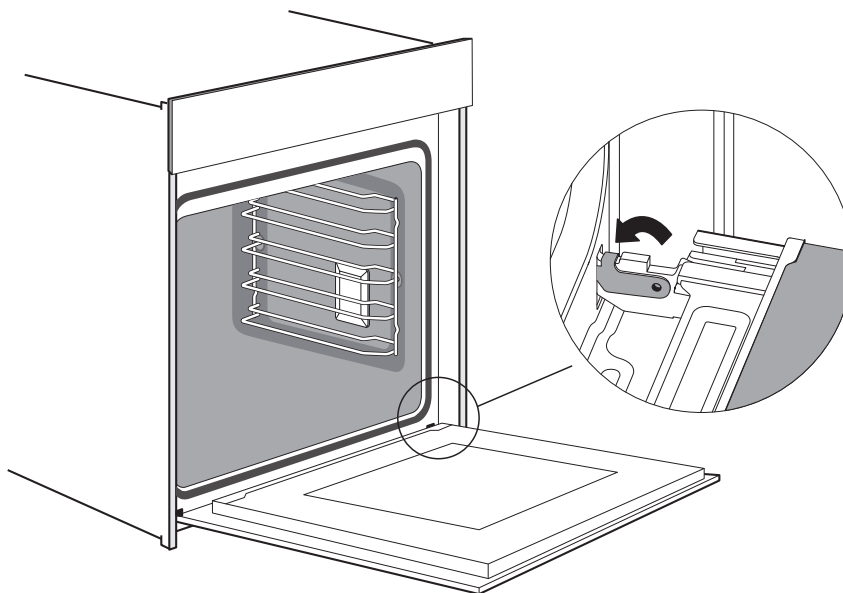
Επανατοποθετήστε την πόρτα της συσκευής με την αντίθετη σειρά από την αφαίρεση.

1. Αγκιστρώστε ξανά τον μεντεσέ, βεβαιωθείτε ότι και οι δύο μεντεσέδες έχουν τοποθετηθεί ακριβώς πάνω στις οπές τοποθέτησης της πρόσοψης, όπως φαίνεται παρακάτω.



Σημείωση: Εάν νιώσετε κάποια αντίσταση, βεβαιωθείτε ότι οι μεντεσέδες έχουν τοποθετηθεί σωστά στις οπές.

2. Ανοίξτε την πόρτα της συσκευής πλήρως. Στη συνέχεια, κλείστε τους μοχλούς και στους δύο μεντεσέδες.



Σημείωση: Η πόρτα δεν θα ανοίγει πλήρως εάν οι μεντεσέδες δεν έχουν τοποθετηθεί σωστά.

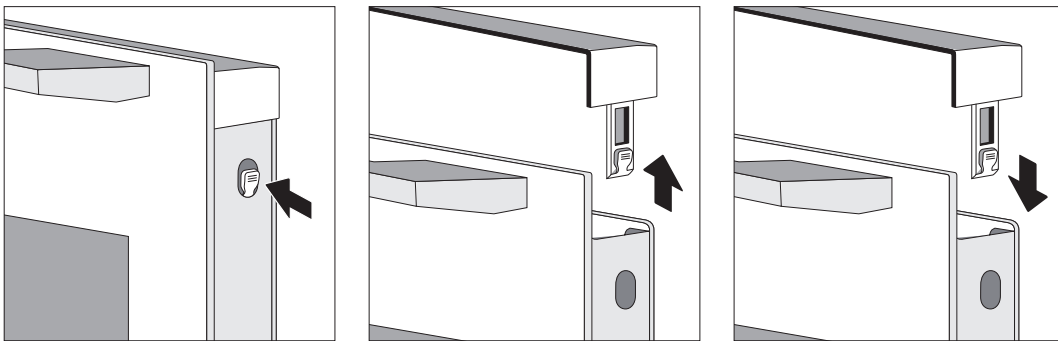
3. Κλείστε την πόρτα.

Σημείωση: Σας συνιστούμε θερμά να ελέγξετε άλλη μια φορά, αν η πόρτα βρίσκεται στη σωστή θέση.

Αφαίρεση του καλύμματος πόρτας

Το πλαστικό ένθετο στο κάλυμμα της πόρτας ενδέχεται να αποχρωματιστεί. Για να πραγματοποιήσετε λεπτομερή καθαρισμό, μπορείτε να αφαιρέσετε το κάλυμμα. Αφαιρέστε την πόρτα της συσκευής όπως περιγράφεται παραπάνω.

1. Πιέστε τη δεξιά και την αριστερή πλευρά του καλύμματος.
2. Αφαιρέστε το κάλυμμα.
3. Αφού αφαιρέσετε το κάλυμμα της πόρτας, τα υπόλοιπα μέρη της πόρτας της συσκευής μπορούν να αφαιρεθούν εύκολα, ώστε να μπορέσετε να συνεχίσετε τον καθαρισμό. Μόλις τελειώσει ο καθαρισμός της πόρτας της συσκευής, επανατοποθετήστε το κάλυμμα στη θέση του και πιέστε το μέχρι να ακούσετε ότι ασφάλισε στη θέση του.
4. Τοποθετήστε την πόρτα της συσκευής και κλείστε την.




Προσοχή!


Με την πόρτα της συσκευής σωστά τοποθετημένη, μπορείτε επίσης να αφαιρέσετε το κάλυμμα της πόρτας, αφού ανοίξει πρώτα εντελώς η πόρτα.

1. Εάν αφαιρέσετε το κάλυμμα της πόρτας, το εσωτερικό τζάμι της πόρτας θα είναι ελεύθερο και μπορεί να μετακινηθεί εύκολα και να προκληθεί ζημιά ή τραυματισμός.
2. Όταν αφαιρείτε το κάλυμμα της πόρτας και το εσωτερικό τζάμι, μειώνεται το συνολικό βάρος της πόρτας της συσκευής. Οι μεντεσέδες μπορούν να μετακινηθούν ευκολότερα κατά το κλείσιμο της πόρτας και ενδέχεται να τραυματιστείτε. Κρατήστε τα χέρια σας μακριά από τους μεντεσέδες.

Εξαιτίας των 2 παραπάνω σημείων, σας συνιστούμε να μην αφαιρείτε το κάλυμμα της πόρτας αν δεν αφαιρεθεί η πόρτα της συσκευής. Ζημιά που προκαλείται από λανθασμένη λειτουργία δεν καλύπτεται από την εγγύηση.

Περιβαλλοντικά θέματα

Ανακυκλώστε τα υλικά με το σύμβολο . Τοποθετήστε τα υλικά συσκευασίας σε κατάλληλα δοχεία για ανακύκλωση. Συμβάλετε στην προστασία του περιβάλλοντος και της ανθρώπινης υγείας ανακυκλώνοντας τις άχρηστες ηλεκτρικές και

ηλεκτρονικές συσκευές. Μην απορρίπτετε με τα οικιακά απορρίμματα συσκευές που φέρουν το σύμβολο . Επιστρέψτε το προϊόν στην τοπική σας μονάδα ανακύκλωσης ή επικοινωνήστε με τη δημοτική αρχή.

Veiligheidsinformatie

- Dit apparaat is niet bestemd voor gebruik door personen (waaronder) met beperkte fysieke, zintuiglijke of mentale capaciteiten, of met een tekort aan kennis en ervaring, tenzij ze onder toezicht staan of instructies over het gebruik van het apparaat hebben gekregen van een persoon verantwoordelijk voor hun veiligheid.
- Kinderen moeten onder toezicht staan om ervoor te zorgen dat ze niet met het apparaat spelen.
- Als het netsnoer is beschadigd dient het ter voorkoming van gevaar door de fabrikant, de dealer of een vergelijkbaar bevoegde persoon te worden vervangen.
- **WAARSCHUWING:** Zorg ervoor dat het apparaat is uitgeschakeld voordat u de lamp vervangt om het risico op een elektrische schok te vermijden.
- **WAARSCHUWING:** Toegankelijke onderdelen kunnen tijdens gebruik heet worden. Houd jonge kinderen uit de buurt.
- Gebruik geen stoomreiniger.
De oppervlakte van een opberglade kan heet worden.
- Gebruik geen bijtende of schurende reinigingsmiddelen of scherpe metalen schrapers om de ruit van de ovendeur te reinigen omdat dit krassen op het oppervlak kan veroorzaken, wat kan leiden tot het breken van het glas.
- Het apparaat wordt heet tijdens gebruik. Vermijd het aanraken van de verwarmingselementen binnenin de oven.

- Gebruik uitsluitend de temperatuursonde die is aanbevolen voor deze oven. (voor ovens voorzien van een mogelijk om een meetsonde voor temperatuur te gebruiken.)
- Het apparaat mag niet achter een decoratieve deur worden geïnstalleerd om oververhitting te voorkomen.
- **WAARSCHUWING:** Vloeistoffen en andere levensmiddelen mogen niet in afgesloten verpakkingen worden verwarmd omdat ze kunnen ontploffen.
- Gebruik het product in een goed geventileerde omgeving.
- In de vaste bedrading moet een ontkoppelingsvoorziening voor alle polen worden ingebouwd in overeenstemming met de bedradingsrichtlijnen.
- Gebruik geen bijtende of schurende reinigingsmiddelen of scherpe metalen schrapers om de ruit van de ovendeur te reinigen omdat dit krassen op het oppervlak kan veroorzaken, wat kan leiden tot het breken van het glas.
- Dit apparaat is er niet voor bestemd om het te laten werken door middel van een externe timer of een apart afstandbediend systeem.
- Raak de oven niet aan met natte of vochtige handen of voeten.
- Voor de oven: De ovendeur dient niet vaak te worden geopend tijdens het koken.
- Als de deur of lade van de oven open is, laat er dan niets op liggen, anders kan uw apparaat uit balans raken of de deur breken.
- Als u het apparaat langere tijd niet gebruikt, wordt het aangeraden om de stekker uit het stopcontact te trekken.
- Controleer of de oven intact is wanneer u deze uit de verpakking haalt. Als het apparaat is beschadigd, dient u deze niet te gebruiken en eerst contact op te nemen met de klantendienst.
- Houd plastic zakken, piepschuim, spijkers en ander verpakkingsmateriaal buiten het bereik van kinderen, omdat deze materialen gevaarlijke zijn voor kinderen.
- Wanneer u de oven voor het eerst inschakelt, kan deze een scherpe geur of wat rook afgeven. Dit komt doordat de roestwerende olie van de elektrische verwarmingsbuis in de oven voor het eerst wordt verwarmd en verdampt. Dit is een normaal verschijnsel.

Wacht in dit geval even totdat de geur is verdwenen voordat u voedsel in de oven plaatst. Het wordt aanbevolen om de oven voor de eerste keer te gebruiken op een open plek of in de keuken met de afzuigkap 0,5-1 uur ingeschakeld.

- Als de oven beschadigd is of niet goed functioneert, onderbreek dan de stroomvoorziening, raak de oven niet aan en neem contact op met de relevante vakkundige personen voor reparatie of recycling.
- Als de voedingskabel is beschadigd, moet deze worden vervangen door een vakman van de fabrikant, diens onderhoudsafdeling of een gelijksoortige afdeling om gevaarlijke situaties te voorkomen.
- Er worden permanente magneten gebruikt in het bedieningspaneel en in de bedieningselementen. Deze kunnen elektronische implantaten aantasten, zoals pacemakers of insulinepompen. Personen met elektronische implantaten dienen minimaal 10 cm van het bedieningspaneel vandaan te blijven.
- Modificeer het apparaat op geen enkele manier.

Risico op elektrische schokken!

- Sluit de stroomvoorziening niet aan totdat de installatie is voltooid. Als het apparaat is beschadigd, moet de stroomvoorziening onmiddellijk worden losgekoppeld.
- Om gevaarlijke situaties te voorkomen, moeten onderdelen worden gerepareerd of vervangen door vakkundige personen van de fabrikant, de reparatieafdeling of soortgelijke personen.
- Gebruik van beschadigde of defecte apparaten is verboden.
- Om elektrische schokken te voorkomen, dient u geen hogedruk- of stoomreinigers te gebruiken.

Brandgevaar!

- Berg geen voorwerpen op in de ovenruimte.
- Als er een open vlam of rook in de kamer is, moet u de ovendeur gesloten houden en vervolgens de stroomonderbreker in de zekeringkast loskoppelen of uitschakelen.
- Plaats in geen enkel geval ontvlambare of brandbare voorwerpen (zoals papiersnippers, houtsnippers, enz.) in de oven.

Risico op letsel!

- Gebruik geen ruwe of scherpe voorwerpen om het glas van de deur schoon te maken. Als het glazen oppervlak van de ovendeur bekrast raakt, kan het glas barsten en persoonlijk letsel veroorzaken.
- De scharnieren van de ovendeur bewegen bij het openen en sluiten, houd uw handen dus hier vandaan.

Kans op brandwonden!

- Houd kinderen te allen tijde uit de buurt van dit apparaat.
- Raak de binnenoppervlakken van het apparaat, de verwarmingselementen en de ventilatieopeningen niet aan tijdens het koken.
- Na het koken, om brandwonden te voorkomen, opent u de ovendeur eerst slechts een klein beetje, wacht u tot de hitte is ontsnapt en opent u vervolgens de ovendeur volledig.
- Gebruik ovenwanten (hittebestendige handschoenen) om voedsel of accessoires uit de ovenruimte te verwijderen.
- Giet geen koud water in de ovenruimte.

Installatie

- Aangezien het apparaat voortdurend wordt verbeterd, prevaleert het daadwerkelijke apparaat als de afbeelding afwijkt van het feitelijke apparaat.
- Het paneel van de keukenmodule moet 18 mm dik zijn.
- Als de voedingsingang aan de achterkant van het apparaat is geïnstalleerd, moet de diepte van de keukenmodule worden vergroot van minimaal 570 mm naar 600 mm.
- De afmetingen in de figuren zijn in mm.

Belangrijke installatie-instructies

Inhoud die [verplicht] betekent

- De veilige werking van dit apparaat kan alleen worden gegarandeerd als deze is geïnstalleerd volgens een professionele standaard in overeenstemming met deze installatie-instructies.
- De installateur is aansprakelijk voor schade als gevolg van een incorrecte installatie.
- Het volledige installatieproces vereist twee professionele installateurs. Draag droge beschermende handschoenen tijdens de installatie om krassen of elektrische schokken te voorkomen. Inbouwelementen moeten tot 90 °C hittebestendig zijn en aangrenzende keukenmodules tot 70 °C.
- Gebruik een stopcontact van 16A.

Inhoud die [verboden] betekent

- Installeer het apparaat niet achter een decoratieve deur of de deur van een keukenmodule, omdat het apparaat hierdoor oververhit kan raken.
- Controleer het apparaat op schade na deze te hebben uitgepakt. Sluit het apparaat niet aan als deze transportschade heeft opgelopen.
- Blokkeer nooit de ventilatieopening van het apparaat of de vrije ruimte tussen de keukenmodule en het apparaat.
- Wees uiterst voorzichtig wanneer u het apparaat verplaatst of installeert. Het apparaat is erg zwaar en dient niet te worden opgetild aan de deurhendel.
- Als de voedingskabel of stekker is beschadigd, stop dan onmiddellijk met het gebruik van het apparaat om brand, elektrische schokken of letsel te voorkomen.

Inhoud die [opmerking] betekent

- Wees zeer voorzichtig bij het verplaatsen of installeren van het apparaat om schade aan het apparaat of aan de keukenmodules te voorkomen.
- Voordat u het apparaat inschakelt, moeten alle verpakkingsmaterialen en accessoires uit de ovenruimte worden verwijderd.
- Het stopcontact moet eenvoudig te bereiken zijn door gebruikers (bijvoorbeeld naast de keukenmodule) om gemakkelijk uit te kunnen schakelen.
- Raadpleeg het "Keukenmodulediagram" voor de vereiste netto diepte van de keukenmodule. De speling tussen het onderpaneel en achterpaneel (of muur) van de keukenmodule mag niet minder zijn dan 50 mm.

Reiniging en onderhoud

⚠ Waarschuwing! Zie de hoofdstukken over veiligheid.

Opmerkingen over reiniging

Schoonmaakmiddelen	Reinig de voorzijde van de oven met een zachte doek met warm water en een mild schoonmaakmiddel.
	Gebruik een reinigingsoplossing om de metalen oppervlakken schoon te maken.
	Reinig vlekken met een mild schoonmaakmiddel.
Dagelijks gebruik	Reinig de ovenruimte na elk gebruik. Ophoping van vet of andere restjes kan brand veroorzaken.
	Vocht kan in de oven of op de glazen panelen van de deur condenseren. Om de condensatie te verminderen, laat u de oven 10 minuten werken voordat u begint met koken. Bewaar het voedsel niet langer dan 20 minuten in de oven. Droog de ovenruimte met een zachte doek na elk gebruik.
Accessoires	Reinig alle accessoires na gebruik en laat deze drogen. Gebruik een zachte doek met warm water en een mild schoonmaakmiddel. Reinig de accessoires niet in een vaatwasser.
	Reinig de accessoires met antiaanbaklaag niet met schuursponsjes of scherpe voorwerpen.

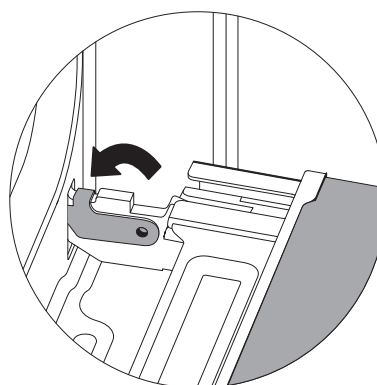
Ovendeur

Door uw apparaat goed te onderhouden en schoon te houden, behoudt deze zijn uiterlijk en blijft het lange tijd volledig functioneel. Hieronder volgt informatie over het verwijderen en schoonmaken van de deur van het apparaat.

U kunt de deur losmaken van de oven om deze te reinigen en de deurpanelen te verwijderen. De scharnieren van de ovendeur hebben elk een vergrendelingspalletje. Als de vergrendelingspalletjes zijn gesloten, zit de deur van het apparaat vast. De deur kan niet worden verwijderd. Als de vergrendelingspalletjes geopend zijn om de ovendeur te verwijderen, zijn de scharnieren vergrendeld. Deze kunnen niet dichtklappen.



Ontgrendeld



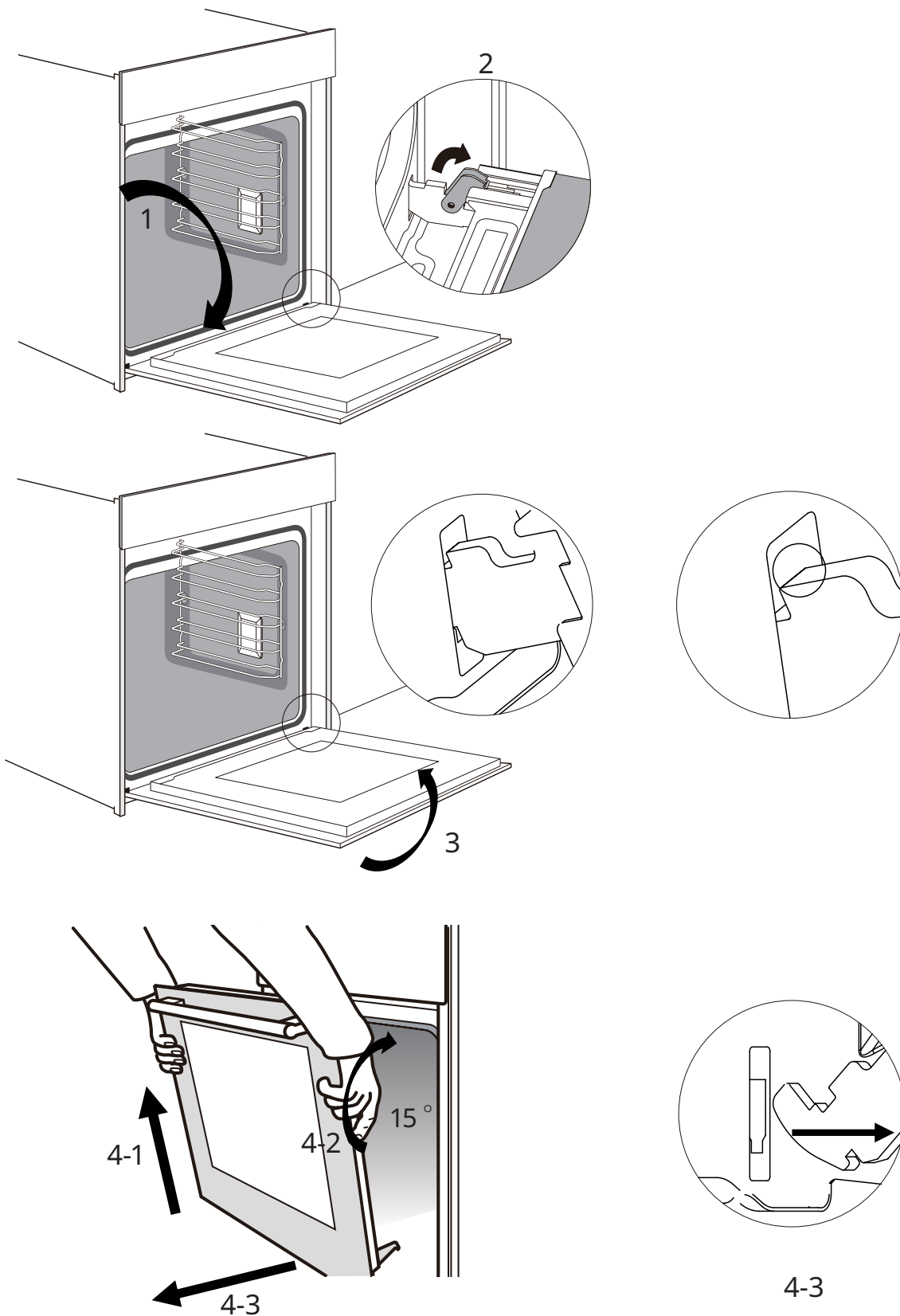
Vergrendeld

Waarschuwing - Risico op letsel!

1. Als de scharnieren niet zijn vergrendeld, kunnen deze met grote kracht dichtklappen. Zorg ervoor dat de vergrendelingspalletjes altijd volledig gesloten zijn of, bij het verwijderen van de ovendeur, volledig openstaan.
2. De scharnieren van de deur van het apparaat bewegen bij het openen en sluiten van de deur en uw vingers kunnen bekneld raken. Houd uw handen uit de buurt van de scharnieren.

De oven deur verwijderen

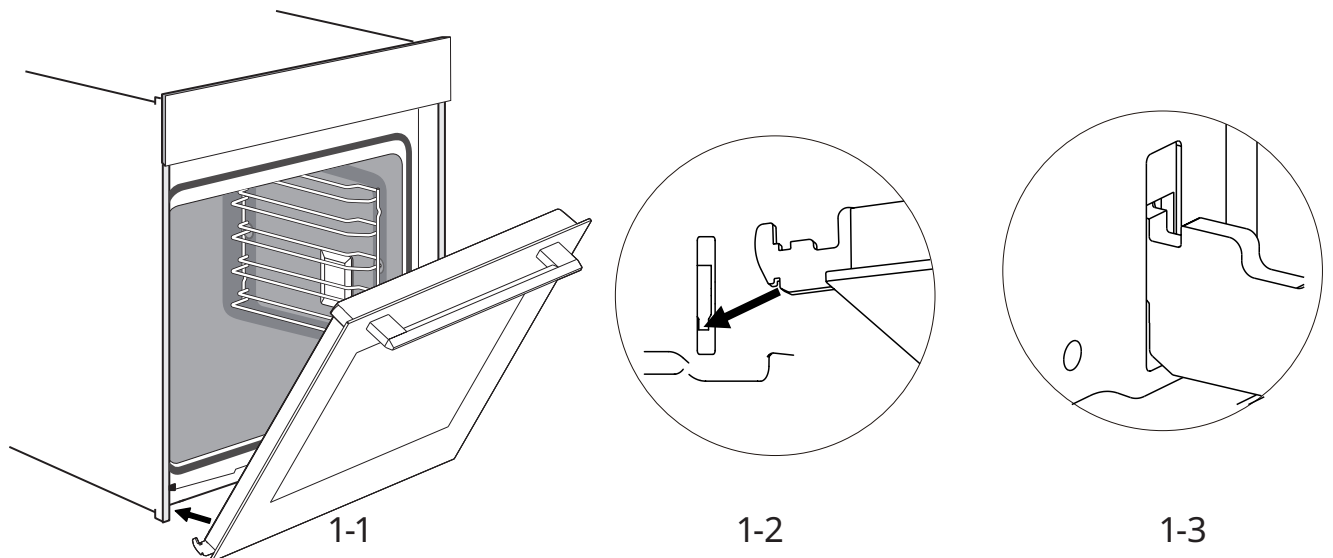
1. Open de oven deur volledig.
2. Klap de twee vergrendelingspalletjes open aan de linker- en rechterzijde.
3. Sluit de oven deur tot aan de limietstop.
4. Pak de deur met beide handen aan de linker- en rechterzijde vast en trek deze naar boven ervanaf



De ovendeur bevestigen

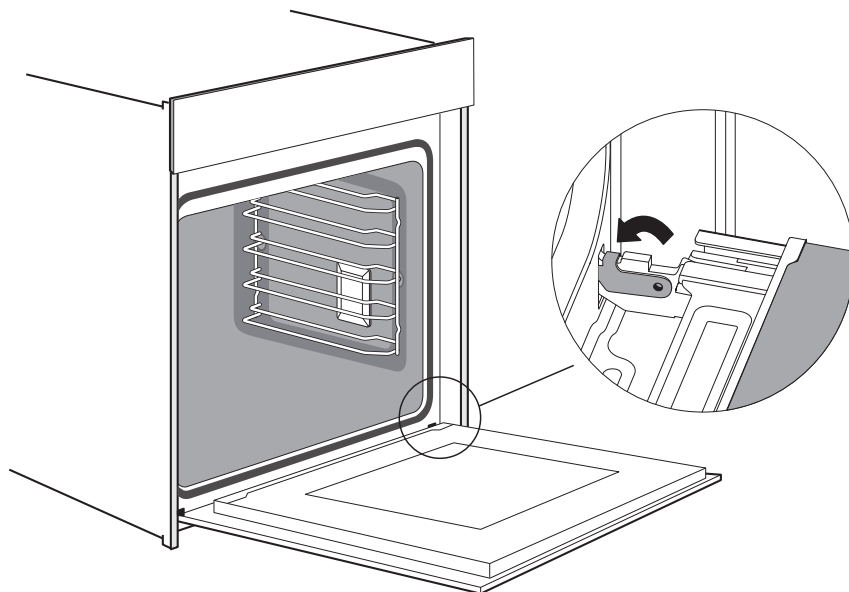
Bevestig de deur van het apparaat weer in de omgekeerde volgorde van het verwijderen.

1. Haak de scharnieren terug en zorg ervoor dat beide scharnieren precies op de montagegaten van het voorpaneel worden geplaatst, zoals hieronder weergegeven.



Opmerking: Als u wat weerstand voelt, controleer dan of de scharnieren correct in de gaten zijn gestoken.

2. Open de ovendeur volledig. Sluit vervolgens de palletjes op beide scharnieren.



Opmerking: De deur zal niet volledig openen als de scharnieren niet op de juiste plek zitten.

3. Sluit de deur.

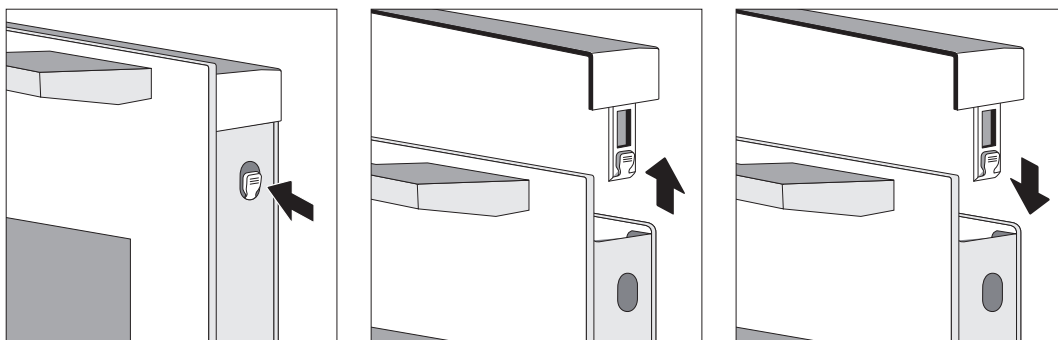
Opmerking: Wij raden u aan om nog een keer te controleren of de deur op de juiste plek zit.

De deurafdekking verwijderen

De kunststof inleg in de deurafdekking kan na een tijdje verkleuren. Om de afdekking grondig te reinigen, kunt u deze verwijderen.

Verwijder de ovendeur volgens de instructies hierboven.

1. Druk op de recht- en linkerzijde van de afdekking.
2. Verwijder de afdekking.
3. Na de deurafdekking te hebben verwijderd, kunnen die overige delen van de deur van het apparaat eenvoudig worden verwijderd om vervolgens schoon te maken. Na de ovendeur te hebben gereinigd, plaatst u de afdekking terug en drukt u erop totdat deze hoorbaar vastklikt.
4. Bevestig de ovendeur en sluit deze.



Let op!


Wanneer de ovendeur goed is geïnstalleerd, kan de deurafdekking er ook af worden gehaald nadat de deur volledig is geopend.

1. Het verwijderen van de deurafdekking betekent dat het binnenglas van de ovendeur vrijkomt. Het glas kan zich gemakkelijk verplaatsen en schade of letsel veroorzaken.
2. Het verwijderen van de deurafdekking en het binnenglas betekent dat de deur van het apparaat minder weegt. De scharnieren kunnen zich gemakkelijker verplaatsen bij het sluiten van de deur en uw vingers beknellen. Houd uw handen uit de buurt van de scharnieren.

Vanwege de 2 bovenstaande punten raden wij u ten zeerste aan om de deurafdekking niet te verwijderen, tenzij de deur van het apparaat is verwijderd. Schade veroorzaakt door incorrecte hantering wordt niet gedekt door de garantie.

Milieu

Recycle materialen met het symbool . Doe de verpakkingsmaterialen in de relevante containers om deze te recyclen. Help het milieu en de menselijke gezondheid te beschermen door afgedankte elektrische en elektronische apparaten te recyclen.

Voer apparaten die met het symbool  zijn gemarkeerd niet af met het huishoudelijk afval. Lever het product in bij de lokale milieustraat of neem contact op met uw gemeente.

Informacje dotyczące bezpieczeństwa

- Niniejsze urządzenie nie powinno być obsługiwane przez osoby (w tym dzieci) o ograniczonych zdolnościach fizycznych, sensorycznych lub psychicznych, bądź nieposiadające doświadczenia i wiedzy, chyba że osoba odpowiedzialna za ich bezpieczeństwo zapewni nadzór i udzieli wskazówek jak należy obsługiwać urządzenie.
- Zadbaj o to, by dzieci nie bawiły się niniejszym urządzeniem.
- Jeśli kabel zasilania jest uszkodzony, musi zostać wymieniony przez producenta, autoryzowany punkt napraw lub podobnie wyszkolone osoby w celu uniknięcia niebezpieczeństwa.
- **OSTRZEŻENIE:** Przed wymianą żarówki sprawdź czy urządzenie jest wyłączone, aby uniknąć porażenia prądem.
- **OSTRZEŻENIE:** Podczas korzystania z urządzenia jego dostępne elementy silnie się rozgrzewają. Nie dopuszczać, by małe dzieci zbliżały się do urządzenia.
- Nie stosuj myjek parowych.
Powierzchnia szuflady na akcesoria może mocno się nagrzać.
- Do czyszczenia szyby drzwiczek kuchenki nie należy używać ściernych środków czyszczących ani ostrych metalowych skrobaczek, gdyż mogą one porysować powierzchnię, co może skutkować pęknięciem szyby.
- Kuchenka może się nagrzewać w trakcie użytkowania. Należy zachować ostrożność, aby uniknąć dotknięcia elementów grzejnych wewnątrz kuchenki.

- Stosuj wyłącznie czujniki temperatury zalecane dla tego typu kuchenki. (tylko kuchenki wyposażone w rozwiązanie umożliwiające użycie czujnika temperatury).
- Aby uniknąć przegrzania nie należy zabudowywać urządzenia, m.in. dekoracyjnymi panelami wykończeniowymi lub drzwiczkami.
- **OSTRZEŻENIE:** Nie należy podgrzewać płynów i innych produktów spożywczych w zamkniętych pojemnikach, gdyż może dojść do ich rozerwania pod wpływem ciśnienia.
- Używać urządzenia w miejscach posiadających skuteczną wentylację.
- Rozwiązanie umożliwiające pełnobiegunowe odłączenie urządzenia musi być częścią linii zasilającej urządzenie, zgodnie z zasadami dotyczącymi okablowania.
- Do czyszczenia szyby drzwiczek kuchenki nie należy używać ściernych środków czyszczących ani ostrych metalowych skrobaczek, gdyż mogą one porysować powierzchnię, co może skutkować pęknięciem szyby.
- Niniejszego urządzenia nie można obsługiwać za pomocą zewnętrznego timera lub oddzielnego systemu zdalnego sterowania.
- Nie dotykać piekarnika wilgotnymi lub mokrymi dłońmi lub stopami.
- Piekarnik: w trakcie używania piekarnika nie należy zbyt często otwierać jego drzwiczek.
- Jeżeli drzwi lub szuflada piekarnika są otwarte, nie należy niczego na nich stawiać – ponieważ może to wpłynąć na stabilność urządzenia lub spowodować uszkodzenie drzwi.
- Jeżeli urządzenie nie będzie używane przez dłuższy czas, zalecamy jego odłączenie od zasilania.
- W trakcie rozpakowywania piekarnika upewnić się, że urządzenie nie zostało uszkodzone. Jeżeli zostanie znalezione uszkodzenie, nie używać piekarnika. Niezwłocznie skontaktować się z obsługą posprzedażową.
- Prosimy o umieszczanie materiałów opakowania, takich jak torby plastikowe, styropian, gwoździe w miejscu niedostępnym dla dzieci, ponieważ mogą stanowić dla nich zagrożenie.

- Piekarnik włączony po raz pierwszy może wydzielać ostry zapach lub dym. Jest to spowodowane faktem, że w systemie grzejnym urządzenia podgrzewany i odparowywany jest olej antykorozyjny. Jest to zjawisko normalne. Jeżeli takie zjawisko wystąpi, odczekać do momentu zniknięcia zapachu, przed włożeniem potraw do piekarnika. Zalecamy, aby po raz pierwszy korzystać z urządzenia w przestrzeni otwartej lub włączyć w kuchni okap – na okres 0,5–1 godziny.
- Jeżeli piekarnik jest uszkodzony lub działa w sposób nieprawidłowy, należy odłączyć zasilanie i nie dotykać urządzenia. W celu naprawy lub utylizacji należy skontaktować się z wyspecjalizowanym zakładem naprawczym.
- Aby uniknąć zagrożenia w przypadku uszkodzenia przewodu zasilającego, należy zapewnić jego wymianę przez producenta, punkt serwisowy lub osobę posiadającą podobne kwalifikacje.
- Panel sterowania oraz elementy sterowania wyposażono w magnesy trwałe. Mogą one wpływać na pracę rozruszników serca lub pomp insulinowych itp. Implanty elektroniczne wymagają zachowania pewnej odległości – co najmniej 10 cm od panelu sterowania.
- Nie dokonywać żadnych modyfikacji urządzenia.

Zagrożenie porażeniem prądem elektrycznym!

- Nie podłączać zasilania przed ukończeniem montażu. W przypadku uszkodzenia urządzenia natychmiast odłączyć zasilanie.
- W celu uniknięcia zagrożeń, podzespoły urządzenia muszą być naprawiane lub wymieniane przez producenta, jego punkt serwisowy lub osobę posiadającą podobne kwalifikacje.
- Nie używać wadliwego lub uszkodzonego urządzenia.
- Nie używać myjek ciśnieniowych lub parowych – w celu uniknięcia zagrożenia porażenia prądem elektrycznym.

Ryzyko pożaru!

- Nie przechowywać żadnych przedmiotów w komorze urządzenia.
- Jeśli w komorze piekarnika pojawi się otwarty płomień lub dym, nie należy otwierać drzwiczek – odłączyć zasilanie lub rozłączyć bezpiecznik w skrzynce bezpieczników.
- W żadnym przypadku nie wolno wkładać do piekarnika przedmiotów łatwopalnych (takich jak skrawki papieru, drewniane wióry itp.).

Ryzyko obrażeń!

- Do czyszczenia szyby drzwiczek nie używać szorstkich ani ostrych przedmiotów, gdyż może to spowodować zarysowanie szyby, jej pęknięcie i obrażenia ciała.
- Podczas otwierania i zamykania drzwiczek piekarnika zawiasy poruszają się, dlatego dłonie należy trzymać z dala od zawiasów.

Ryzyko oparzeń!

- Dzieci nie powinny zbliżać się do urządzenia.
- W trakcie korzystania z urządzenia nie dotykać jego powierzchni wewnętrznych, elementów grzewczych i otworów wentylacyjnych.
- Po zakończeniu pieczenia rozewrzeć nieco drzwiczki piekarnika, odczekać, aż ciepło zostanie rozproszone, a następnie całkowicie otworzyć drzwiczki piekarnika.
- Do wyjmowania żywności lub akcesoriów z komory piekarnika używać rękawic kuchennych (rękawic żaroodpornych).
- Nie wlewać zimnej wody do rozgrzanego piekarnika.

Instalacja

- Z powodu ciągłego udoskonalania urządzenia zamieszczona ilustracja może różnić się od rzeczywistego wyglądu urządzenia.
- Grubość płyty obudowy wynosi 18 mm.
- W przypadku gdy gniazdo zasilające znajduje się z tyłu urządzenia, głębokość wnęki montażowej musi zostać zwiększona z minimalnych 570 mm do 600 mm.
- Wymiary na rysunku podano w mm.

Ważne wskazówki dotyczące montażu

Działania, które koniecznie należy wykonać

- Do bezpiecznego użytkowania urządzenia konieczny jest montaż zgodny ze standardami oraz zgodny z niniejszą instrukcją montażu.
- Odpowiedzialność za wszelkie szkody wynikające z nieprawidłowego montażu ponosi instalator urządzenia.
- Do przeprowadzenia montażu wymaganych jest dwóch wykwalifikowanych instalatorów. Podczas montażu należy nosić rękawice ochronne, aby uniknąć skaleczeń lub porażenia prądem. Obudowy szafek zabudowy muszą być odporne na temperaturę do 90°C, zaś fronty szafek sąsiednich na temperaturę do 70°C.
- Wymagane gniazdo zasilające: 16 A.

Działania zabronione

- Nie montować urządzenia za drzwiczkami ozdobnymi lub drzwiczkami szafki kuchennej, ponieważ może to spowodować przegrzanie.
- Po rozpakowaniu sprawdzić, czy urządzenie nie jest uszkodzone. Nie podłączać zasilania urządzenia, jeśli zostało uszkodzone w transporcie.
- Nie zasłaniać otworów wentylacyjnych ani luki pomiędzy urządzeniem i wnęką montażową.
- Podczas przenoszenia lub montażu urządzenia zachować szczególną ostrożność. Ponieważ urządzenie jest bardzo ciężkie, nie podnosić go za uchwyt drzwiczek.
- Jeżeli wtyczka lub przewód zasilający zostały uszkodzone, natychmiast zaprzestać korzystania z urządzenia, aby uniknąć pożaru, porażenia prądem elektrycznym lub innych obrażeń.

Istotne uwagi

- Podczas przenoszenia lub montażu urządzenia należy zachować szczególną ostrożność, aby uniknąć uszkodzenia szafek lub urządzenia.
- Przed uruchomieniem urządzenia usunąć z jego komory wszystkie materiały opakowania oraz akcesoria.
- Gniazdo zasilające musi być swobodnie dostępne (oraz znajdować się w pobliżu), aby możliwe było szybkie odłączenie urządzenia.
- Należy zapoznać się z wymaganiami dotyczącymi głębokości wnęki umieszczonymi na „Schemacie montażu”. Wolna przestrzeń między dnem szafki i tylną płytą szafki (lub ścianą) nie może być mniejsza niż 50 mm.

Konserwacja i czyszczenie

⚠ Ostrzeżenie! Należy przeczytać sekcje dotyczące bezpieczeństwa.

Uwagi dotyczące czyszczenia

Środki czyszczące	Czyścić przednią powierzchnię piekarnika miękką szmatką i ciepłą wodą z łagodnym detergentem.
	Powierzchnie metalowe czyścić środkiem czyszczącym.
	Zabrudzenia usuwać łagodnym detergentem.
Codzienne użytkowanie	Komorę należy czyścić po każdym użyciu. Nagromadzony tłuszcz lub inne resztki mogą wywołać pożar.
	Wilgoć może się skraplać na elementach piekarnika i szklanych elementach drzwiczek. Aby ograniczyć zjawisko skraplania, włączyć piekarnik na 10 minut przed rozpoczęciem pieczenia. Nie pozostawiać żywności w piekarniku na dłużej niż 20 minut. Wysuszyć komorę miękką szmatką po każdym użyciu.
Akcesoria	Wyczyścić wszystkie akcesoria po każdym użyciu i pozostawić je do wyschnięcia. Użyć miękkiej szmatki i ciepłej wody z łagodnym detergentem. Nie czyścić akcesoriów w zmywarce.
	Nie czyścić naczyń z powłoką zapobiegającą przywieraniu za pomocą ściernych środków czyszczących ani narzędzi o ostrych krawędziach.

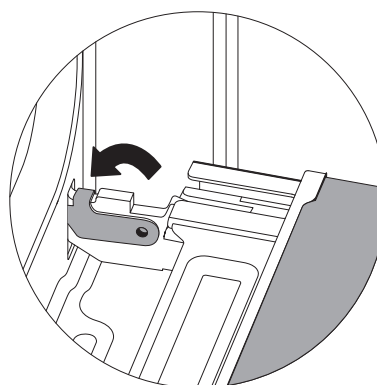
Drzwiczki urządzenia

Dzięki właściwej pielęgnacji i czyszczeniu możliwe będzie zachowanie doskonałego wyglądu urządzenia i jego funkcjonalności przez długie lata. W niniejszej sekcji omawiamy zdejmowanie i czyszczenie drzwiczek urządzenia.

Aby ułatwić sobie czyszczenie i zdjąć panele drzwiczek, należy zdjąć drzwiczki z urządzenia. Każdy z zawiasów drzwiczek urządzenia ma dźwignię blokującą. Gdy dźwignie blokujące są zamknięte, drzwiczki są zabezpieczone. Nie da się ich zdjąć. Gdy dźwignie blokujące są otwarte w celu zdjęcia drzwiczek, zablokowane są zawiasy. Dzięki czemu nie zamkną się samoczynnie.



odblokowany



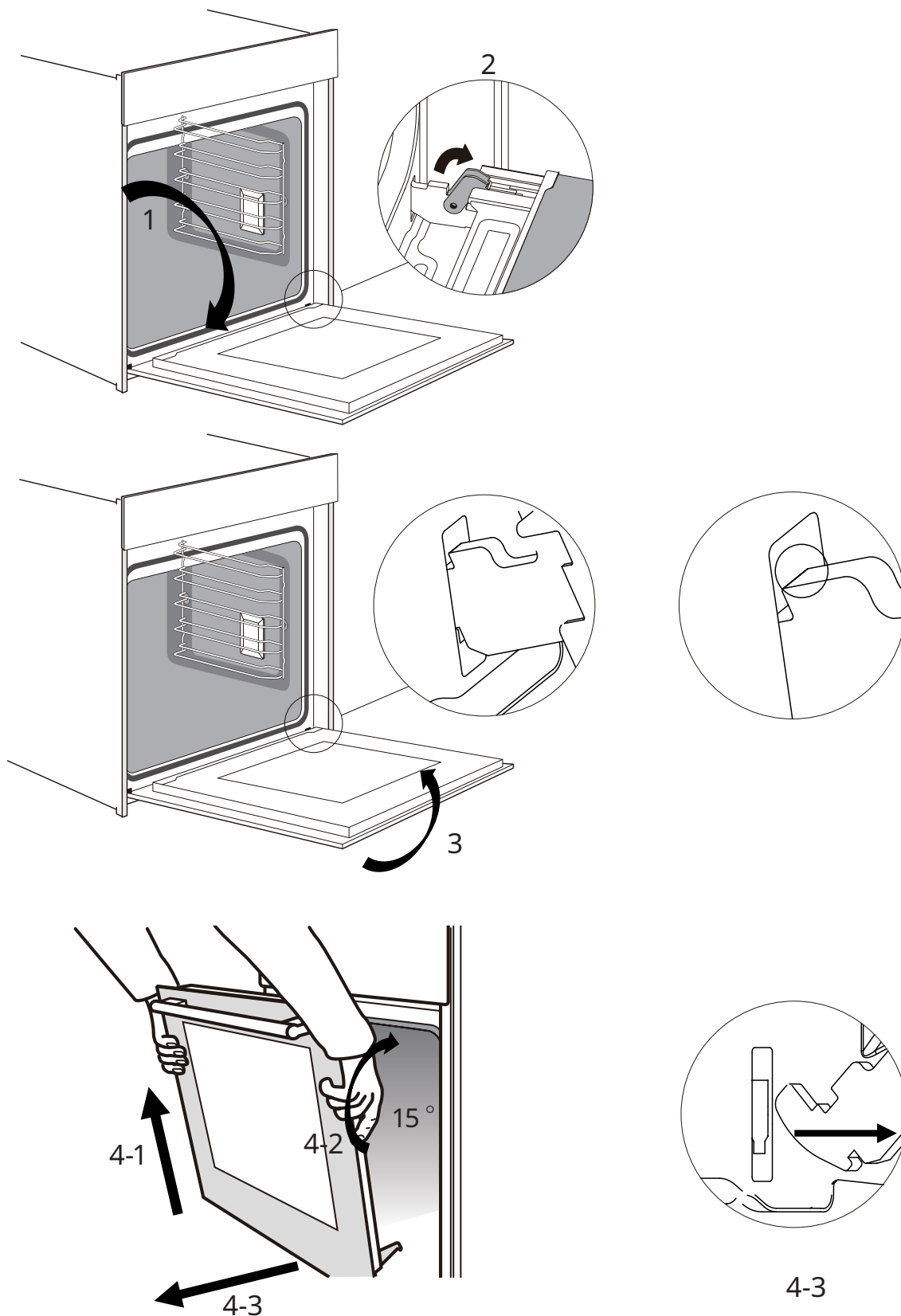
zablokowany

Ostrzeżenie – ryzyko obrażeń ciała!

1. Gdy zawiasy nie są zablokowane, może dojść do ich gwałtownego zamknięcia się. Upewnić się, że dźwignie blokujące są zawsze całkowicie zamknięte lub całkowicie otwarte, gdy drzwiczki urządzenia będą zdejmowane.
2. Zawiasy na drzwiczkach urządzenia przemieszczają się podczas otwierania i zamykania drzwiczek i mogą spowodować przytrzaśnięcie. Nie zbliżać rąk do zawiasów.

Zdejmowanie drzwiczek urządzenia

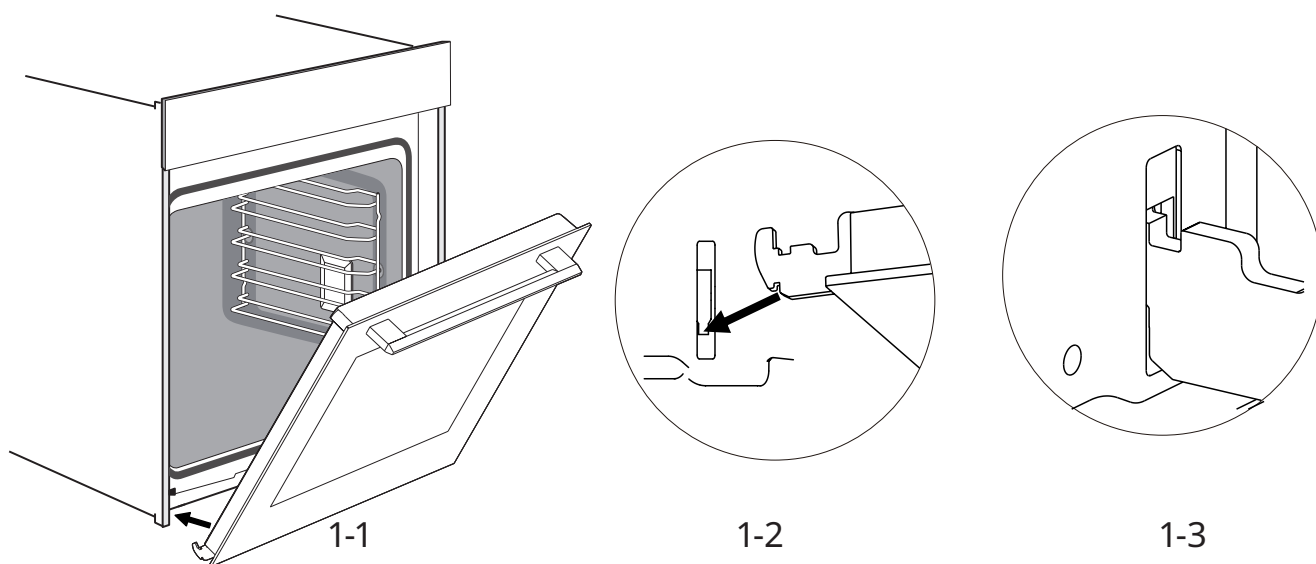
1. Całkowicie otworzyć drzwiczki urządzenia.
2. Otworzyć obie dźwignie blokujące, po prawej i lewej stronie.
3. Zamknąć drzwiczki urządzenia do ogranicznika.
4. Chwycić drzwiczki obiema dłońmi, po lewej i prawej stronie, i wyciągnąć je do góry.



Zakładanie drzwiczek urządzenia

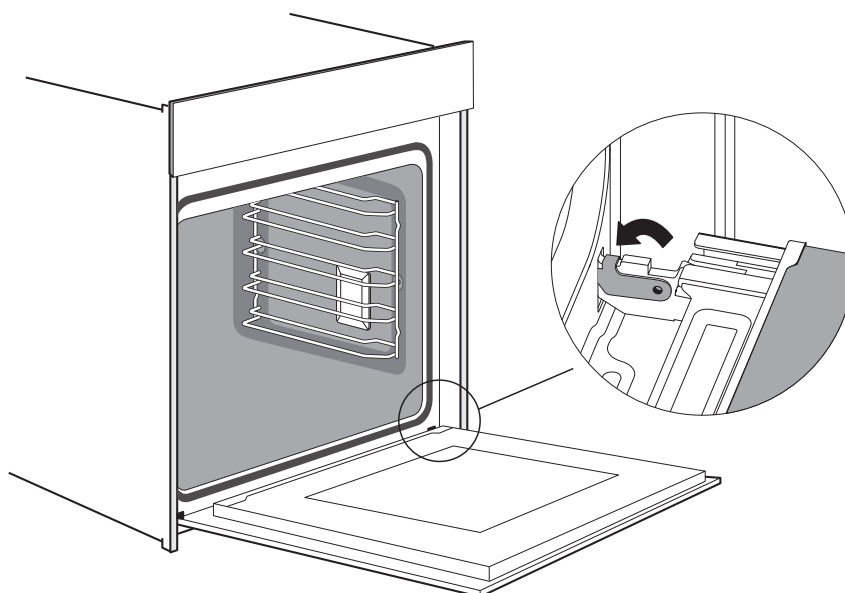
Założyć drzwiczki, wykonując procedurę zdejmowania w odwrotnej kolejności.

1. Założyć zawiasy, upewnić się, że oba zawiasy znajdują się precyzyjnie w miejscu otworu montażowego w przednim panelu, jak pokazano poniżej.



Uwaga: Jeżeli daje się wyczuć opór, należy sprawdzić, czy zawiasy zostały prawidłowo włożone do otworów.

2. Całkowicie otworzyć drzwiczki urządzenia. Następnie zamknąć dźwignie obu zawiasów.



Uwaga: Drzwiczek nie da się otworzyć całkowicie, jeżeli zawiasy zostały nieprawidłowo umieszczone.

3. Zamknij drzwi.

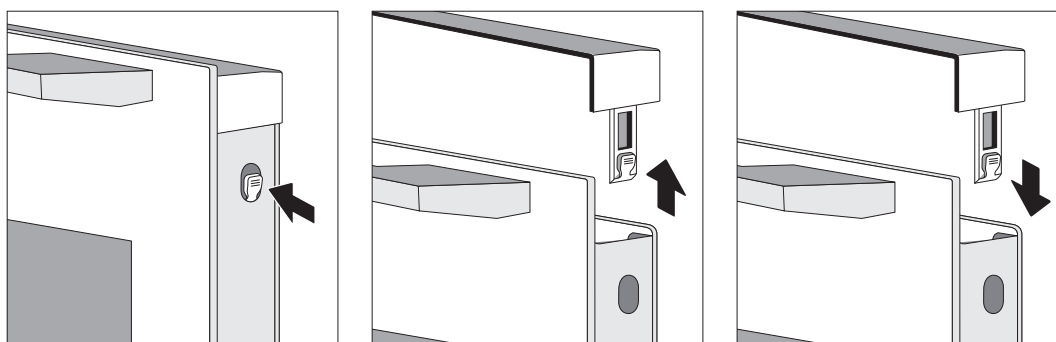
Uwaga: Gorąco zachęcamy do sprawdzenia po raz kolejny, czy drzwiczki znalazły się we właściwym położeniu.

Zdejmowanie pokrywy drzwiczek

Może dojść do odbarwienia plastikowej wkładki pokrywy drzwi. Aby przeprowadzić dokładne czyszczenie, można zdjąć pokrywę.

Zdjąć drzwiczki urządzenia, jak opisano powyżej.

1. Nacisnąć z prawej i lewej strony pokrywy.
2. Zdjąć pokrywę.
3. Po zdjęciu pokrywy drzwiczek zdjęcie pozostałych elementów drzwiczek jest bardzo łatwe, dzięki czemu można wszystko dokładnie wyczyścić. Po zakończeniu czyszczenia drzwiczek urządzenia założyć pokrywę na miejsce i nacisnąć ją, aby zatrzasnęła się na miejscu.
4. Założyć drzwiczki urządzenia i zamknąć je.




Przeostroga!


Pokrywę można zdjąć również z w pełni otwartych drzwiczek prawidłowo zainstalowanych na urządzeniu.

1. Zdjęcie pokrywy drzwiczek oznacza usunięcie wsparcia dla środkowej szyby drzwiczek urządzenia. Swobodnie przemieszczająca się szyba może spowodować obrażenia ciała.
2. Zdjęcie pokrywy drzwiczek i wewnętrznej szyby oznacza znaczną redukcję masy drzwiczek. W takiej sytuacji zawiasy mogą się łatwiej przemieszczać i spowodować przytraśnięcie podczas zamykania drzwiczek. Nie zbliżać rąk do zawiasów.

Ze względu na dwie powyższe uwagi nie zalecamy zdejmowania pokrywy drzwiczek, jeżeli drzwiczki nie zostały zdjęte z urządzenia. Uszkodzenia powstałe podczas nieprawidłowej obsługi nie są objęte gwarancją.

Ochrona środowiska

Należy zapewnić recykling materiałów oznaczonych symbolem . Aby opakowanie zostało przekazane do recyklingu, należy umieścić je w odpowiednim pojemniku na odpady. Recykling zużytych urządzeń elektrycznych i elektronicznych ułatwia ochronę środowiska naturalnego i zdrowia

ludzi. Urządzeń oznaczonych symbolem  nie wolno utylizować razem z odpadami komunalnymi. Należy przekazać urządzenie do lokalnego zakładu recyklingu lub skontaktować się z lokalnym urzędem administracji publicznej.

Saugos informacija

- Šis prietaisas neskirtas naudoti asmenims (įskaitant vaikus) su ribotomis fizinėmis, jutiminėmis ar protinėmis galimybėmis arba neturintiems patirties ir žinių, nebent asmuo, atsakingas už jų saugą, juos prižiūrėtų arba instruktuočiau, kaip naudotis prietaisu.
- Vaikai turi būti prižiūrimi, kad jie nežaistų su prietaisu.
- Jei tiekimo laidas pažeistas, jį turi pakeisti gamintojas, jo techninio aptarnavimo agentas arba panašią kvalifikaciją turintis asmuo, kad būtų išvengta pavojaus.
- ĮSPĖJIMAS: Siekdami išvengti elektros smūgio pavojaus, prieš keisdami lemputę, įsitinkite, kad prietaisas yra išjungtas.
- ĮSPĖJIMAS: Pasiekiamos dalys naudojant gali įkaisti. Maži vaikai turėtų būti atokiau nuo prietaiso.
- Nenaudoti valymo garais priemonės. Laikymo stalčiaus paviršius gali įkaisti.
- Nenaudokite šiurkščių abrazyvinių valiklių ar aštrių metalinių gremžtukų stiklinėms krosnelės durims valyti, nes jie gali subraižyti paviršių, o tai gali suskaldyti stiklą.
- Naudojant prietaisas įkaista. Stenkitės neliesti krosnelės viduje esančių kaitinimo elementų.
- Naudokite tik šiai krosnei rekomenduojamą temperatūros zoną. (krosnelėms su galimybe naudoti temperatūros matavimo zoną.)
- Prietaiso negalima montuoti už dekoratyvinių durelių, kad nebūtų sukeltas perkaitimas.

- ĮSPĖJIMAS: Skysčių ir kitokio maisto negalima šildyti sandarioje taroje, nes jie gali sprogti.
- Gaminį naudokite gerai vėdinamoje aplinkoje.
- Į stacionariąją elektros instaliaciją turi būti įmontuotos visų polių atjungimo priemonės pagal elektros instaliacijos taisykles.
- Nenaudokite šiurkščių abrazyvinių valiklių ar aštrių metalinių gremžtukų stiklinėms krosnelės durims valyti, nes jie gali subraižyti paviršių, o tai gali suskaldyti stiklą.
- Prietaisas neskirtas valdyti išoriniu laikmačiu arba atskira nuotolinio valdymo sistema.
- Nelieskite krosnelės šlapiomis arba drėgnomis rankomis ar kojomis.
- Krosnei: Kepant krosnelės durų nereikėtų dažnai atidarinti.
- Kai krosnelės durys arba stalčius atidarytas, nepalikite ant jo jokių daiktų, kitaip galite išbalansuoti prietaisą arba sulaužyti duris.
- Jei prietaiso nenaudosite ilgą laiką, patariama jį išjungti.
- Išpakuodami krosnelę įsitikinkite, kad ji nepažeista. Jei aparatas sugadintas, nenaudokite jo ir pirmiausia kreipkitės į garantinį aptarnavimą.
- Plastikinius maišelius, polistireną, vinis ir kitas pakavimo medžiagas padėkite vaikams nepasiekiamoje vietoje, nes šios medžiagos kenkia vaikams.
- Pirmą kartą įjungus krosnelę, ji gali skleisti aštrų kvapą arba dūmus. Taip yra todėl, kad krosnelės elektrinio kaitinimo vamzdžio antikorozinė alyva pirmą kartą įkaista ir išgaruoja. Šis reiškinys įprastas. Jei taip nutiko, prieš dėdami maistą į krosnelę palaukite, kol kvapas išsisklaidys. Pirmą kartą jį rekomenduojama naudoti atviroje vietoje arba virtuvėje su įjungtu gartraukiu 0,5–1 valandą.
- Jei krosnelė yra pažeista arba veikia netinkamai, atjunkite maitinimo šaltinį, nelieskite jos ir laiku kreipkitės į atitinkamus specialistus dėl remonto arba perdirbimo.
- Jei maitinimo laidas yra pažeistas, kad būtų išvengta pavojaus, jį turi pakeisti specialistas iš gamintojo, jo techninės priežiūros departamento ar panašaus skyriaus.

- Valdymo skydelyje arba valdymo elementuose naudojami nuolatiniai magnetai. Jie gali paveikti elektroninius implantus, pavyzdžiui, širdies stimulatorius arba insulino pompas. Elektroninius implantus nešiojantys asmenys turi laikytis bent 10 cm atstumo nuo valdymo pulto.
- Nedarykite jokių prietaiso pakeitimų.

Elektros smūgio pavojus!

- Kol montavimas nebaigtas, neprijunkite maitinimo. Jei prietaisas yra pažeistas, nedelsdami atjunkite maitinimo šaltinį.
- Kad būtų išvengta pavojaus, detales turi taisyti arba keisti gamintojo, jo remonto skyriaus ar panašaus profilio specialistai.
- Draudžiama naudoti sugadintus ar sugedusius prietaisus.
- Kad išvengtumėte elektros smūgio, nenaudokite aukšto slėgio valytuvų arba garinių valymo priemonių.

Gaisro pavojus!

- Nelaikykite daiktų kameroje.
- Jei kameroje yra atvira liepsna arba dūmai, laikykite krosnelės duris uždarytas, tada ištraukite kištuką iš elektros tinklo arba saugiklių dėžutėje išjunkite elektros grandinės pertraukiklį.
- Jokiu būdu nedėkite į krosnelę degių daiktų (pvz., popieriaus atraižų, medžio drožlių ir pan.).

Sužalojimo pavojus!

- Durų stiklui valyti nenaudokite šiurkščių ar aštrių daiktų, nes įbrėžus krosnelės durų stiklo paviršių, stiklas gali įskilti ir sužaloti žmogų.
- Atidarant ir uždarant krosnelės durų vyriai juda, todėl laikykite rankas atokiau nuo šios vietos.

Pavojus nusideginti!

- Visada laikykite vaikus atokiau nuo šio prietaiso.
- Gamindami maistą nelieskite vidinių prietaiso paviršių, kaitinimo elementų ir ventiliacijos angų.
- Po kepimo, kad išvengtumėte nudegimų, atidarykite krosnelės duris nedideliu kampu, palaukite, kol išsisklaidys karštis, ir tik tada visiškai atidarykite krosnelės duris.
- Norėdami išimti maistą ar priedus iš krosnelės kameros, naudokite orkaitės pirštines (karščiui atsparias pirštines).
- Į įkaitusią kamerą nepilkite šalto vandens.

Įrengimas

- Kadangi prietaisas nuolat atnaujinamas, jei paveikslėlis skiriasi nuo tikrojo prietaiso, pirmenybė teikiama faktiniam prietaisui.
- Korpuso plokštės storis – 18 mm.
- Jei elektros lizdas įrengtas prietaiso galinėje dalyje, spintelės angos gylis turi būti padidintas nuo mažiausiai 570 mm iki 600 mm.
- Paveikslėliuose matmenys nurodyti milimetrais.

Svarbios montavimo instrukcijos

! Turinys, kuris reiškia [privaloma]

- Saugus šio prietaiso veikimas gali būti garantuotas tik tuo atveju, jei jis buvo sumontuotas profesionaliai, laikantis šių montavimo instrukcijų.
- Montuotojas atsako už bet kokią žalą, atsiradusią dėl netinkamo montavimo.
- Visam montavimo procesui reikia dviejų profesionalių montuotojų. Montuodami dėvėkite sausas apsaugines pirštines, kad išvengtumėte įbrėžimų ar elektros smūgio. Sumontuoti įrenginiai turi būti atsparūs karščiui iki 90 °C, o gretimų įrenginių priekiniai paviršiai – iki 70 °C.
- Naudokite 16 A lizdą.

⊘ Turinys, kuris reiškia [draudžiama]

- Nestatykite prietaiso už dekoratyvinių durų arba virtuvės spintelės durų, nes dėl to prietaisas gali perkaisti.
- Išpakavę prietaisą patikrinkite, ar jis nėra pažeistas. Neprijunkite prietaiso, jei jis buvo pažeistas transportavimo metu.
- Neuždenkite prietaiso ventiliacijos angos ir tarpo tarp spintelės ir prietaiso.
- Perkeldami arba montuodami prietaisą būkite itin atsargūs. Jis yra labai sunkus, nekelkite prietaiso už durų rankenos.
- Jei maitinimo laidas arba kištukas pažeistas, nedelsdami nutraukite prietaiso naudojimą, kad išvengtumėte gaisro, elektros smūgio ar kitų sužalojimų.

⚠ Turinys, kuris reiškia [atkreipti dėmesį]

- Būkite labai atsargūs perkeldami ar montuodami prietaisą, kad nepažeistumėte prietaiso arba nesugadintumėte spintelių.
- Prieš įjungdami prietaisą, išimkite iš kameros visas pakavimo medžiagas ir priedus.
- Elektros lizdas turi būti prieinamas naudotojams (pvz., šalia spintelės), kad būtų galima lengvai išjungti maitinimą.
- Reikalavimus dėl tinkamo spintelės gylio žr. „Spintelės schema“. Tarpas tarp spintelės dugno plokštės ir galinės plokštės (arba sienos) turi būti ne mažesnis kaip 50 mm.

Priežiūra ir valymas

 **Įspėjimas!** Žr. skyrius apie saugą.

Pastabos apie valymą

Valymo priemonės	Krosnelės priekį valykite minkštu skudurėliu su šiltu vandeniu ir švelniu plovikliu.
	Metaliniam paviršiumi valyti naudokite valomąjį tirpalą.
	Dėmes valykite švelniu plovikliu.
Kasdienis naudojimas	Po kiekvieno naudojimo išvalykite kamerą. Susikaupę riebalai ar kiti likučiai gali sukelti gaisrą.
	Drėgmė gali kondensuotis krosnelėje arba ant durų stiklo plokščių. Kad sumažintumėte kondensaciją, prieš kepdami palikite krosnelę veikti 10 minučių. Nelaikykite maisto produktų krosnelėje ilgiau nei 20 minučių. Po kiekvieno naudojimo nusauskite kamerą minkšta šluoste.
Reikmenys	Po kiekvieno naudojimo išvalykite visus priedus ir leiskite jiems išdžiūti. Naudokite minkštą šluostę su šiltu vandeniu ir švelniu plovikliu. Neplaukite priedų indaplovėje.
	Nevalykite priedų su nesvylančia danga abrazyviniais valikliais arba aštriais daiktais.

Prietaiso durys

Tinkamai prižiūrint ir valant prietaisą, jis ilgai išlaikys savo išvaizdą ir bus visiškai funkcionalus. Čia sužinosite, kaip nuimti prietaiso duris ir jas išvalyti.

Norėdami išvalyti ir nuimti durų plokštes, galite nuimti prietaiso duris.

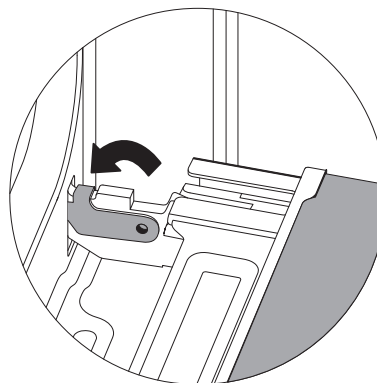
Kiekviename prietaiso durų vyryje yra fiksavimo svirtis.

Kai užrakto svirtys yra uždarytos, prietaiso durys yra užfiksuotos. Jis negali būti atskirtas.

Kai atidaromos užrakto svirtys norint nuimti prietaiso duris, vyriai yra užrakinti. Jie negali užsidaryti.



Neužfiksuota



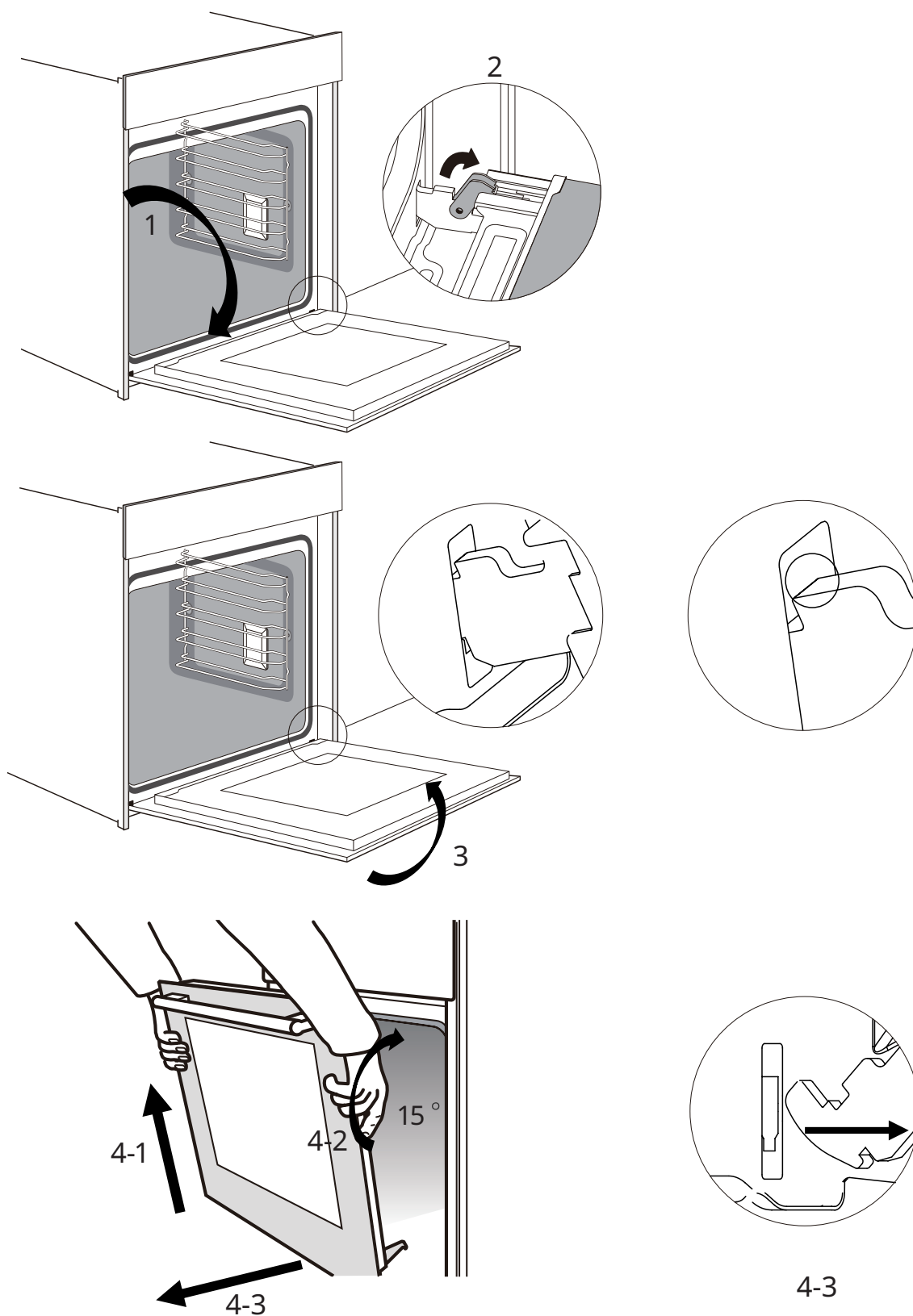
Užfiksuota

Įspėjimas – sužalojimo pavojus!

1. Jei vyriai neužfiksuoti, jie gali užsidaryti su didele jėga. Įsitikinkite, kad užrakto svirtys visada yra visiškai uždarytos, o nuimant prietaiso duris – visiškai atidarytos.
2. Atidarant ir uždarant prietaiso duris, jų vyriai juda, todėl galite įstrigti. Laikykite rankas atokiau nuo vyrių.

Prietaiso durų nuėmimas

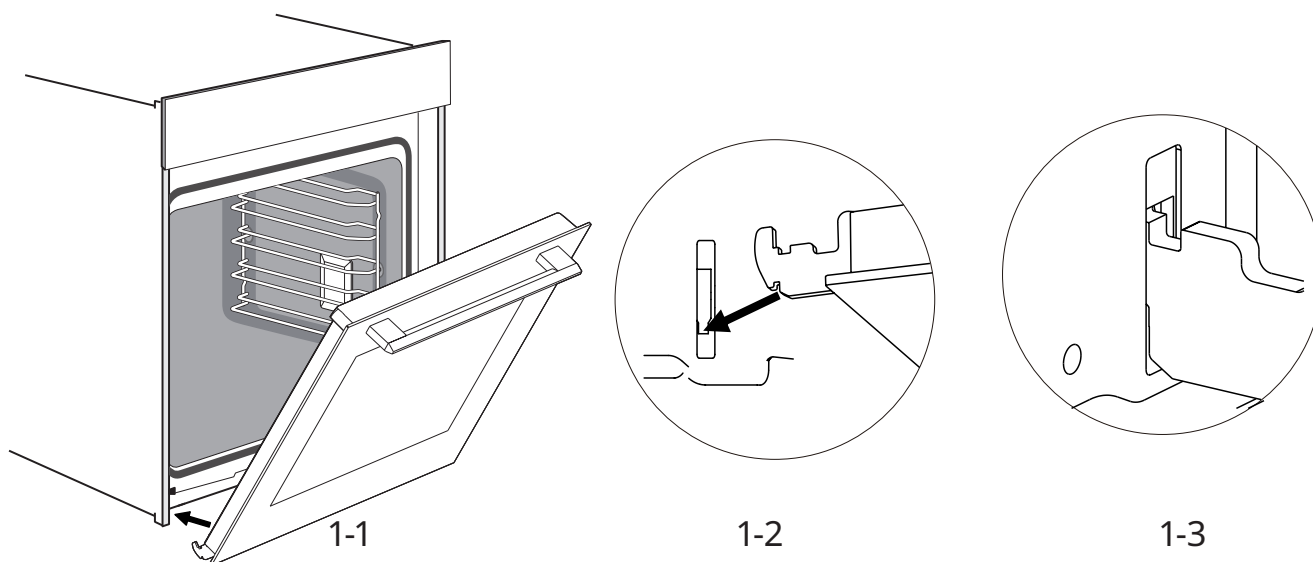
1. Iki galo atverkite prietaiso duris.
2. Atlenkite dvi fiksavimo svirtis kairėje ir dešinėje.
3. Uždarykite prietaiso duris iki galinio ribotuvo.
4. Abiem rankomis suimkite duris kairėje ir dešinėje pusėje ir ištraukite jas į viršų.



Prietaiso durų uždėjimas

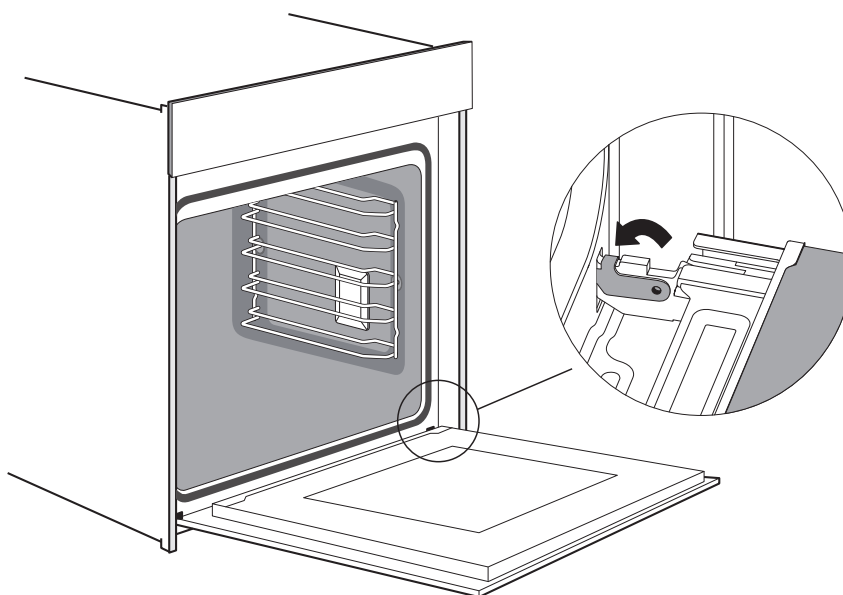
Iš naujo pritvirtinkite prietaiso duris priešinga nei nuėmimo tvarka.

1. Užkabinkite vyrius atgal ir įsitikinkite, kad abu vyriai yra tiesiai ant priekinio skydelio montavimo angų, kaip parodyta toliau.



Pastaba: Jei jaučiate pasipriešinimą, patikrinkite, ar vyriai teisingai įstatyti į angas.

2. Iki galo atverkite prietaiso duris. Tada uždarykite abiejų vyrių svirtis.



Pastaba: Durys neatsidarys iki galo, jei vyriai yra netinkamai pritvirtinti.

3. Uždarykite duris.

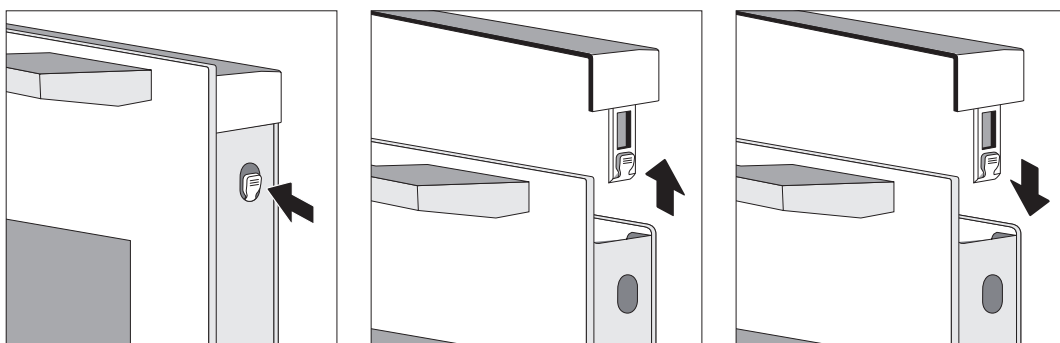
Pastaba: Rekomenduojame dar kartą patikrinti, ar durys yra tinkamoje padėtyje.

Durų dangčio nuėmimas

Gali pakisti durų dangčio plastikinio įdėklo spalva. Norėdami kruopščiai išvalyti, galite nuimti dangtį

Nuimkite prietaiso duris, kaip nurodyta pirmiau.

1. Paspauskite dešinę ir kairę dangčio pusę.
2. Nuimkite dangtį.
3. Nuėmę durų dangtį, likusias prietaiso durų dalis galite lengvai nuimti, kad galėtumėte tęsti valymą. Baigę valyti prietaiso duris, uždėkite dangtį atgal į vietą ir spauskite jį tol, kol jis garsiai užsifiksuos.
4. Įstatykite prietaiso duris ir jas uždarykite.



Dėmesio!


Kol prietaiso durys gerai sumontuotos, galima nuimti durų dangtį.

1. Nuėmus durų dangtį, vidinis prietaiso durų stiklas yra laisvas, jį galima lengvai išjudinti ir sugadinti arba susižaloti.
2. Kadangi nuėmus durų dangtį ir vidinį stiklą sumažėja bendras prietaiso durų svoris. Uždarant duris vyriai gali būti lengviau pajudinami ir jūs galite įstrigti. Laikykite rankas atokiau nuo vyrių.

Dėl pirmiau minėtų 2 punktų primygtinai rekomenduojame nenuimti durų dangčio, jei prietaiso durys nėra išimtos. Garantija netaikoma žalai, atsiradusiai dėl netinkamo naudojimo.

Aplinkosaugos klausimai

♻️ Simboliu pažymėtas medžiagas atiduokite perdirbti. Išmeskite pakuotės medžiagas į atitinkamus rūšiavimo konteinerius, kad jos būtų perdirbamos. Padėkite apsaugoti aplinką ir žmonių sveikatą atiduodami elektrinių ir

elektroninių prietaisų atliekas perdirbimui. Aparatų, paženklintų simboliu , nemeskite kartu su buitinėmis atliekomis. Atiduokite gaminį į vietos perdirbimo įmonę arba kreipkitės į savo savivaldybės įstaigą.

Ohutusteave

- Ärge laske piiratud füüsiliste, sensorsete või vaimsete võimetega inimestel (sh lastel) või ilma asjakohaste kogemuste ja teadmisteta inimestel seadet kasutada, välja arvatud juhul, kui nende ohutuse eest vastutav isik on neid selleks juhendanud.
- Tuleb jälgida, et lapsed seadmega ei mängiks.
- Kui toitejuhe on kahjustunud, siis ohtude ennetamiseks tuleb lasta see välja vahetada tootjal, selle teeninduses või sarnase kvalifikatsiooniga isikul.
- HOIATUS: elektrilöögi vältimiseks tuleb veenduda, et kodumasin on enne lambi asendamist välja lülitatud.
- HOIATUS: Kasutamise ajal võivad ligipääsetavad osad kuumeneda. Väikelapsed tuleb ahjust eemal hoida.
- Aurupuhastit ei tohi kasutada. Hoiusahtli pind võib kuumeneda.
- Ahju ukseklaasi puhastamiseks ei tohi kasutada karedalt hõõruvad puhastusvahendeid, need võivad kriipida klaasi ja viia selle purunemiseni.
- See kodumasin kuumeneb kasutamise ajal. Tegutsege ettevaatlikult, et vältida ahjus olevate kütteelementide puudutamist.
- Kasutage ainult sellele ahjule soovitatud temperatuurisondi. (ahjude puhul, mis on varustatud temperatuurianduri kasutamise võimalusega.)

- Ülekuumenemise vältimiseks ei ole lubatud kodumasina paigaldamine köögimööbli ukse taha.
- HOIATUS: vedelikke ja toiduaineid ei tohi soojendada suletud anumates, sest see võib lõhkeda.
- Kasutage toodet hästi ventileeritud keskkonnas.
- Ühendusnõuete kohaselt peab kohtkindel ühendus olema varustatud kõikide pooluste katkestamise võimalusega.
- Ahju ukseklaasi puhastamiseks ei tohi kasutada karedalt hõõruvad puhastusvahendeid, need võivad kriipida klaasi ja viia selle purunemiseni.
- Seade ei ole mõeldud kasutamiseks välise taimeri või eraldi kaugjuhtimissüsteemi abil.
- Ärge puudutage ahju märgade või niiskete kätega ega jalgadega.
- Ahju puhul: ahjuust ei tohi küpsetamise ajal sageli avada.
- Kui ahjuuks või sahtel on avatud, ärge jätke sellele midagi, vastasel juhul võib seade tasakaalust välja minna või uks puruneda.
- Kui te ei kavatse seadet pikema aja jooksul kasutada, on soovitatav see vooluvõrgust eemaldada.
- Ahju lahtipakkimisel veenduge, et seade oleks terve. Kui seade on kahjustatud, ärge seda kasutage; võtke esmalt ühendust müügijärgse klienditeenindusega.
- Hoidke kilekotid, polüstüreen, naelad ja muud pakkematerjalid lastele kättesaamatus kohas, sest need materjalid on lastele ohtlikud.
- Ahju esimesel sisselülitamisel võib see tekitada tugevat lõhna või suitsu. Seda seetõttu, et ahju elektrilise kütetoru roostevastane õli kuumutatakse ja aurustatakse esimest korda. See on tavaline nähtus. Kui see juhtub, oodake enne toidu ahju panemist, kuni lõhn hajub. Soovitatav on seadet esimest korda kasutada avatud kohas või köögis, kus köögiventilaator on 0,5–1 tundi sisse lülitatud.
- Kui ahi on kahjustatud või rikkis, katkestage ühendus toiteallikaga ja ärge ahju puudutage, vaid võtke peagi remondiks või ringlussevõtuks ühendust vastavate spetsialistidega.

- Kui toitejuhe on kahjustunud, siis ohtude ennetamiseks tuleb lasta see välja vahetada tootjal, selle hooldusosakonnal või sarnases ettevõttes.
- Juhtpaneelil või juhtelementides kasutatakse püsिमagnetid. Need võivad mõjutada elektroonilisi implantaate, nt südamestimulaatoreid või insuliinipumpasid. Elektrooniliste implantaatide kandjad peavad jääma juhtpaneelist vähemalt 10 cm kaugusele.
- Ärge seadet modifitseerige.

Elektrilöögioht!

- Ärge ühendage toivooluvõrguga enne, kui paigaldamine on lõpetatud. Kui seade on kahjustatud, lahutage see kohe vooluvõrgust.
- Ohu vältimiseks tuleb lasta osi remontida või välja vahetada tootjal, remonditöökojas või sarnasel spetsialistil.
- Kahjustatud või defektsete seadmete kasutamine on keelatud.
- Elektrilöögi vältimiseks ärge kasutage kõrgsurve- ega aurupuhasteid.

Tuleoht!

- Ärge hoidke ahjus mingeid esemeid.
- Kui kambris on lahtine leek või suits, hoidke ahjuuks kinni, eemaldage seade vooluallikast või lülitage välja kaitsmepaneelil asuv kaitselüliti.
- Ärge pange ahju süttivaid esemeid (nt paberipraht, puitlaastud vms).

Vigastusoht!

- Ärge kasutage ukseklaasi puhastamiseks karedaid või teravaid esemeid, sest ahju ukseklaasi kriipimine võib põhjustada klaasi purunemise ja kehavigastusi.
- Ahjuukse hinged liiguvad avamisel ja sulgemisel, seega hoidke käed nendest eemal.

Põletusoht!

- Hoidke lapsed seadmest alati eemale.
- Ärge puudutage küpsetamise ajal seadme sisepindu, kütteelemente ja ventilatsiooniavasid.
- Põletuste vältimiseks avage pärast küpsetamist ahjuuks veidi ja oodake, kuni kuumus haihtub, seejärel avage ahjuuks täielikult.
- Kasutage toidu või tarvikute eemaldamiseks ahjust ahjukindaid (kuumakindlad kindad).
- Ärge valage kuuma ahju külma vett.

Paigaldamine

- Kuna seadet täiendatakse pidevalt, tuleb juhinduda tegelikust seadmest, kui pilt sellest erineb.
- Köögikapi paneeli paksus on 18 mm.
- Kui pistikupesa on paigaldatud seadme tagaküljele, peab kapiava sügavust suurendada minimaalselt 570 mm-lt 600 mm-ni.
- Joonistel esitatud mõõtmed on millimeetrites.

Olulised paigaldusjuhised

! Oluline sisu [kohustuslik]

- Kodumasina ohutu kasutamine on tagatud ainult siis, kui see on paigaldatud valdkonna standardite ja selle paigaldusjuhise kohaselt.
- Paigaldaja vastutab vales paigaldamisest tulenevate kahjustuste eest.
- Kogu paigaldusprotsess nõuab kahte professionaalset paigaldajat. Kandke paigaldamise ajal kuivi kaitsekindaid, et vältida kriimustusi või elektrilööke. Paigaldatavad seadmed peavad taluma kuni 90 °C ja külgnevad seadmed kuni 70 °C kuumust.
- Kasutage 16 A pesa.

⊘ Oluline sisu [keelatud]

- Ärge paigaldage seadet dekoratiivse ukse või köögikapi ukse taha, sest see võib põhjustada seadme ülekuumenemise.
- Pärast seadme lahtipakkimist kontrollige seda kahjustuste suhtes. Transpordikahjustustega seadet ei tohi ühendada.
- Ärge blokeerige seadme ventilatsioonitava ega kapi ja seadme vahelist pilu.
- Olge seadme liigutamisel või paigaldamisel väga ettevaatlik. See on väga raske, ärge tõstke seadet uksekäepidemest.
- Kui toitekaabel või -pistik on kahjustatud, lõpetage seadme kasutamine viivitamatult, et vältida tulekahju, elektrilööki või muid vigastusi.

⚠ Oluline sisu [märkus]

- Seadme liigutamisel või paigaldamisel olge väga ettevaatlik, et vältida seadme või kappide kahjustamist.
- Enne seadme käivitamist eemaldage ahjust kõik pakkematerjalid ja tarvikud.
- Toite väljalülitamiseks peab pistikupesa olema kasutajatele ligipääsetav (nt kapi kõrval).
- Vaadake kapi sügavusnõudeid jaotisest „Kapi skeem”. Vahekaugus kapi põhjapaneeli ja tagapaneeli (või seina) vahel peab olema vähemalt 50 mm.

Hooldamine ja puhastamine

⚠ Hoiatus! Vaadake ohutust puudutavaid peatükke.

Märkused puhastamise kohta

Puhastusvahendid	Puhastage ahju esikülge pehme lapiga, kasutades sooja vett ja õrnatoimelist puhastusvahendit.
	Kasutage metallpindade puhastamiseks puhastuslahust.
	Puhastage plekid õrnatoimelise puhastusvahendiga.
Igapäevane kasutamine	Puhastage ahju seest pärast iga kasutuskorda. Rasv või muud jäägid võivad põhjustada tulekahju.
	Niiskus võib ahju või uksepaneelidele kondenseeruda. Kondenseerumise vähendamiseks laske ahjul enne küpsetamist 10 minutit töötada. Ärge hoidke toitu ahjus kauem kui 20 minutit. Pärast iga kasutamist kuivatage ahju seest pehme lapiga.
Tarvikud	Puhastage kõik tarvikud pärast iga kasutamist ja laske neil kuivada. Kasutage pehmet lappi sooja vee ja õrnatoimelise puhastusvahendiga. Ärge puhastage tarvikuid nõudepesumasinas.
	Ärge puhastage nakkekindlaid tarvikuid abrasiivse puhastusvahendi või teravate esemetega.

Seadme uks

Hea hoolduse ja puhastamise korral säilitab teie seade oma väärtuse ja jääb pikaks ajaks täielikult toimivaks. Siin kirjeldatakse näitab, kuidas ahjuust eemaldada ja puhastada. Puhastamiseks ja paneelide eemaldamiseks võite seadme ukse eemaldada. Igal seadme uksehingel on lukustushoob.

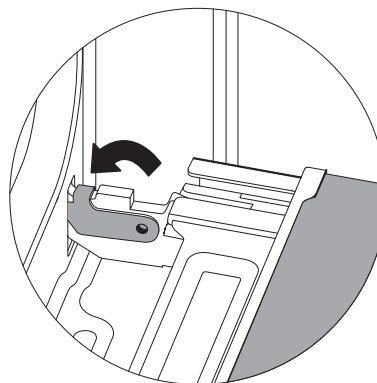
Kui lukustushoovad on suletud, on uks paigale kinnitatud. Seda ei saa eemaldada.

Kui lukustushoovad on seadme ukse eemaldamiseks avatud, on hinged lukustatud.

Need ei saa sulguda.



Vabastatud



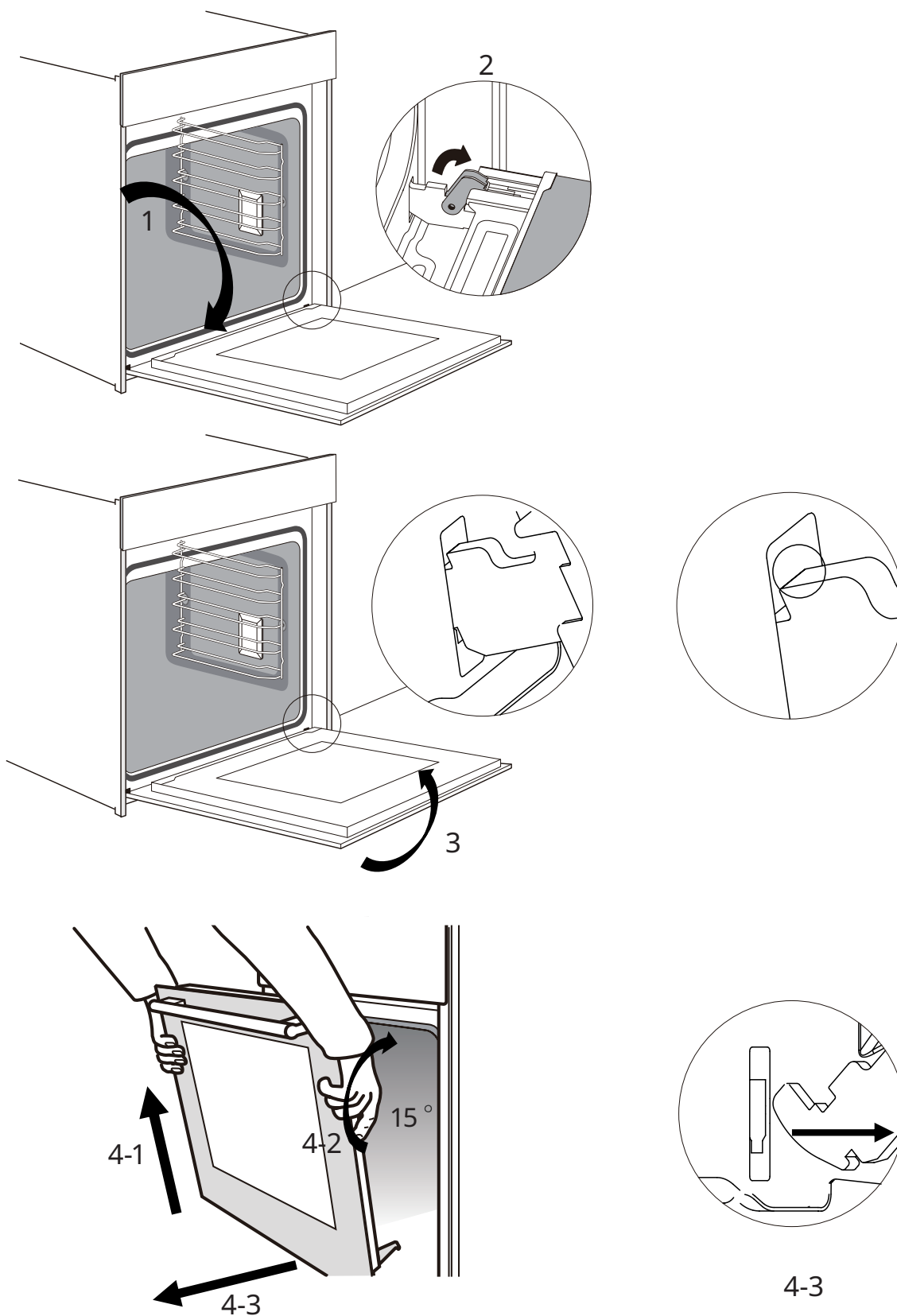
Lukustatud

Hoiatus – vigastusoht!

1. Kui hinged ei ole lukustatud, võivad need suure jõuga sulguda. Veenduge, et lukustushoovad oleks alati täielikult suletud või seadme ukse eemaldamisel täielikult avatud.
2. Seadme ukse hinged liiguvad ukse avamisel ja sulgemisel ning te võite nende vahele jääda. Hoidke käed hingedest eemale.

Seadme ukse eemaldamine

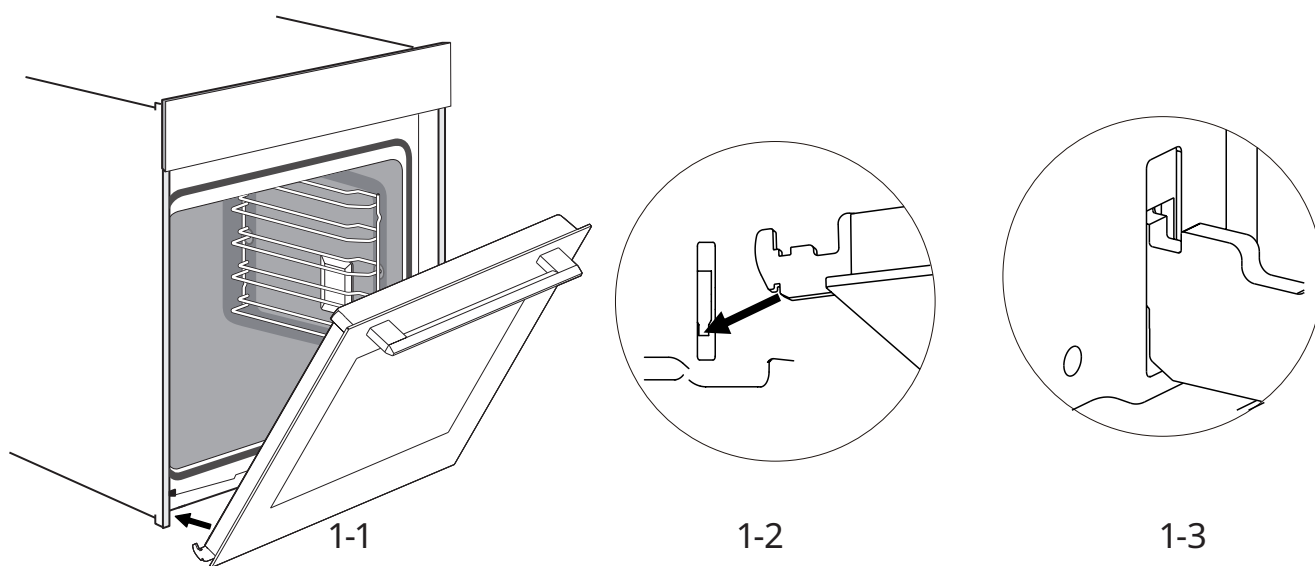
1. Avage seadme uks täielikult.
2. Pöörake lahti kaks lukustushooba vasakul ja paremal.
3. Sulgege seadme uks piirajani.
4. Võtke mõlema käega uksest vasakult ja paremalt kinni ning tõmmake see ülespoole välja.



Seadme ukse paigaldamine

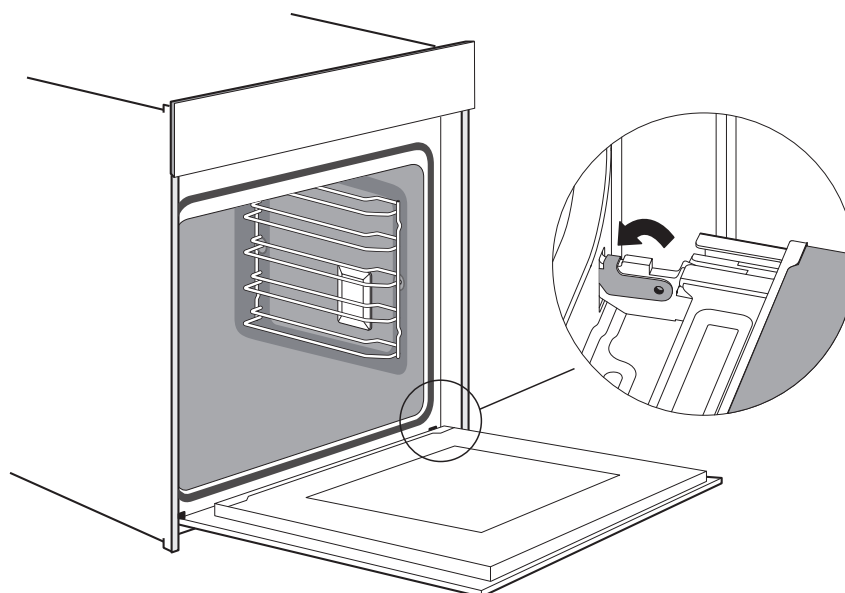
Seadme ukse paigaldamiseks tkorrake eemaldamise samme vastupidises järjekorras.

1. Ühendage hinged ja veenduge, et mõlemad hinged oleks õigesti esipaneeli paigaldusavades, nagu on allpool näidatud.



Märkus: Kui tunnete takistust, veenduge, et hinged oleks sisestatud aukudesse õigesti.

2. Avage seadme uks täielikult. Seejärel sulgege mõlema hinge hoovad.



Märkus: Uks ei avane täielikult, kui hinged ei ole õiges asendis.

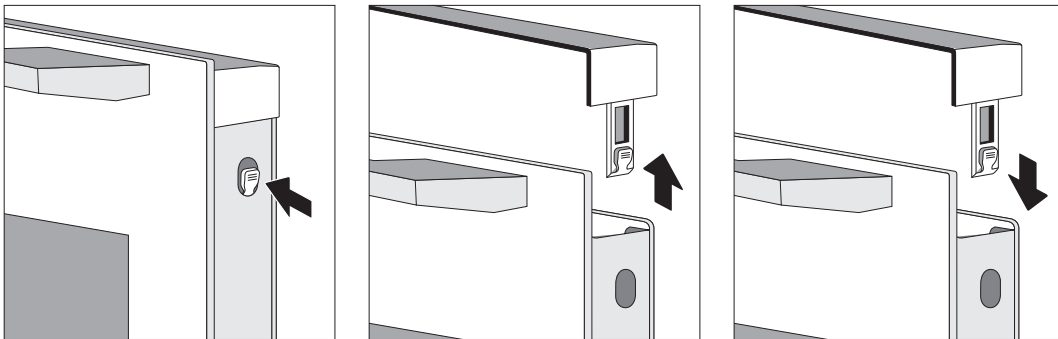
3. Sulgege uks.

Märkus: Kui uks on õiges asendis, soovitame teil seda veel kord kontrollida.

Uksekatte eemaldamine

Uksekatte plastist siseosa võib muuta värvi. Põhjalikuks puhastamiseks eemaldage kate. Eemaldage seadme uks ülaltoodud juhiste kohaselt.

1. Vajutage katte paremale ja vasakule küljele.
2. Eemaldage kate.
3. Pärast uksekatte eemaldamist saab seadme ukse ülejäänud osad hõlpsasti eemaldada, et saaksite puhastamist jätkata. Kui seadme ukse puhastamine on lõppenud, pange kate tagasi oma kohale ja vajutage sellele, kuni see klõpsab kuuldavalt paigale.
4. Paigaldage seadme uks ja sulgege see.



Ettevaatust!

Kui ahjuuks õigesti paigaldatud, saate uksekatte eemaldada ka ukse täiesti lahtises asendi.

1. Uksekatte eemaldamine tähendab, et seadme ukse siseklaas on vabastatud, klaasi saab hõlpsasti liigutada ja see võib põhjustada kahjustusi või vigastusi.
2. Uksekatte ja siseklaasi eemaldamine vähendab seadme ukse kaalu. Hinged võivad ukse sulgemisel liikuda ja võite nende vahele jääda. Hoidke käed hingedest eemale.

Ülaltoodud kahe punkti tõttu soovime tungivalt mitte eemaldada uksekattet, välja arvatud juhul, kui seadme uks on eemaldatud. Valest kasutamisest tingitud kahjusid garantiid ei kata.

Keskkonnaküsimused

Sümboliga ♻️ materjalid tuleb võtta ringlusesse. Viige pakkematerjal ringlusesse võtmiseks asjakohastes kogumiskonteineritesse. Elektri- ja elektroonikaseadmete jäätmete ringlusesse võtmist toetades aitate kaitsta keskkonda ja

inimeste tervist. Sümboliga 🚫 kodumasinaid ei tohi kõrvaldada olmejäätmetega. Tagastage toode enda kohaliku jäätmekäitlusasutusse või võtke ühendust enda kohaliku omavalitsusega.

Drošības informācija

- Šo ierīci nav paredzēts lietot personām (tostarp bērniem) ar samazinātām fiziskajām, maņu vai garīgajām spējām vai ar nepietiekamu pieredzi un zināšanām, ja vien par viņu drošību atbildīgā persona viņus neuzrauga vai nav apmācījusi ierīces lietošanā.
- Bērniem nepieciešama uzraudzība — nepieļaujiet rotaļāšanos ar šo ierīci.
- Ja strāvas vads ir bojāts, tas jānomaina ražotājam, tā pilnvarota servisa centra speciālistam vai līdzīgi kvalificētai personai, lai izvairītos no riska.
- BRĪDINĀJUMS: Lai novērstu elektrošoka iespējamību, pirms lampas nomaiņas pārliedzinieties, ka ierīce ir izslēgta.
- BRĪDINĀJUMS: Pieejamās daļas lietošanas laikā var sakarst. Maziem bērniem jāievēro distance.
- Nedrīkst izmantot tvaika tīrītāju.
Glabāšanas atvilktnes virsma var sakarst.
- Nelietojiet spēcīgus abrazīvus tīrīšanas līdzekļus vai asus metāla skrāpjus, lai notīrītu krāsns durvju stiklu, jo tādējādi varat sabojāt virsmu, radot stikla saplīšanu.
- Lietošanas laikā ierīce sakarst. Esiet piesardzīgs – nepieskarieties sildelementiem krāsns iekšpusē.
- Izmantojiet tikai šai krāsnij ieteikto temperatūras zondi.
(cepeškrāsnīm, kas aprīkotas ar temperatūras uztveršanas zondes lietošanas iespēju.)

- Lai izvairītos no pārkaršanas, ierīci nedrīkst uzstādīt aiz dekoratīvajām durvīm.
- **BRĪDINĀJUMS:** Šķidrumus un citus pārtikas produktus nedrīkst sildīt noslēgtos traukos, jo tie var uzsprāgt.
- Lūdzu, izmantojiet izstrādājumu vidē ar labu ventilāciju.
- Fiksētā elektroinstalācijā ir jābūt iebūvētai visu polu atvienošanas iespējai, kas atbilst elektroinstalācijas noteikumiem.
- Nelietojiet spēcīgus abrazīvus tīrīšanas līdzekļus vai asus metāla skrāpjus, lai notīrītu krāsns durvju stiklu, jo tādējādi varat sabojāt virsmu, radot stikla saplīšanu.
- Iekārta nav paredzēta darbam ar ārējo taimeri vai atsevišķu tālvadības sistēmu.
- Nepieskarieties cepeškrāsnij, ja jums ir slapjas vai mitras rokas vai kājas.
- Attiecībā uz cepeškrāsni: Gatavošanas laikā neatveriet pārāk bieži cepeškrāsns durvis.
- Ja cepeškrāsns durvis vai atvilktnē ir atvērta, neatstājiet uz tās nekādus priekšmetus, jo iekārta var zaudēt līdzsvaru vai durvis var salūzt.
- Ja iekārta ilgu laiku netiks lietota, ieteicams atvienot to no elektrotīkla.
- Izsaiņošanas laikā, lūdzu, pārliedcinieties, ka iekārta ir nebojāta. Ja iekārta ir bojāta, nelietojiet to, bet sazinieties ar pēc pārdošanas klientu apkalpošanas centru.
- Lūdzu, novietojiet plastmasas maisus, polistirolu, naglas un citus iepakojuma materiālus bērniem nepieejamā vietā, jo šie materiāli bērniem ir kaitīgi.
- Ieslēdzot cepeškrāsni pirmo reizi, tā var radīt kodīgu smaku vai dūmus. Tas ir tāpēc, ka pirmo reizi tiek uzkaršēta cepeškrāsns elektriskā sildcaurule, kas pārklāta ar eļļu aizsardzībai pret rūsu, un šī eļļa izgaro. Tā ir normāla parādība. Ja tā notiek, vienkārši uzgaidiet, līdz smaka izkļiedējas, un tikai pēc tam lieciet cepeškrāsnī pārtikas produktus. Ieteicams pirmajā reizē lietot iekārtu atklātā vietā vai virtuvē, kurā 0,5–1 stundu ir ieslēgts tvaika nosūcējs.
- Ja cepeškrāsns ir bojāta vai nedarbojas pareizi, atslēdziet strāvas padevi, nepieskarieties cepeškrāsnij un sazinieties ar attiecīgajiem speciālistiem, lai laikus veiktu remontu vai pārstrādi.

- Ja strāvas vads ir bojāts, tas jānomaina ražotājam, ražotāja servisa nodaļas vai līdzīgas nodaļas speciālistam, lai izvairītos no riska.
- Vadības panelī vai vadības elementos tiek izmantoti nepārtrauktas darbības magnēti. Tie var ietekmēt elektroniskos implantus, piemēram sirds elektrokardiosimulatorus vai insulīna sūkņus. Elektronisko implantu lietotājiem jāatrodas vismaz 10 cm attālumā no vadības paneļa.
- Nekādā veidā nepārveidojiet iekārtu.

Elektrotrieciena risks!

- Nepievienojiet strāvas padevi, kamēr nav pabeigta uzstādīšana. Ja iekārta ir bojāta, nekavējoties atvienojiet strāvas padevi.
- Lai izvairītos no riska, daļu remonts jāveic ražotāja, tā remonta nodaļas vai līdzīgas kvalifikācijas speciālistiem.
- Aizliegts lietot bojātas iekārtas vai iekārtas ar defektiem.
- Lai izvairītos no elektrotrieciena riska, neizmantojiet augstspiediena tīrītājus vai tvaika tīrītājus.

Ugunsgrēka risks!

- Neglabājiet iekšpusē priekšmetus.
- Ja kamerā rodas atklāta liesma vai dūmi, turiet cepeškrāsns durvis aizvērtas un atvienojiet kontaktdakšu vai izslēdziet jaudas slēdzi drošinātāju kārbā.
- Nekādā gadījumā nelieciet cepeškrāsnī degošus materiālus vai degošus priekšmetus (piemēram, papīra atgriezumus, koka skaidas utt.).

Traumu risks!

- Durvju stikla tīrīšanai neizmantojiet raupjus vai asus priekšmetus, jo cepeškrāsns durvju stikla saskrāpēšanas gadījumā stikls var saplīst un radīt miesas bojājumus.
- Atvēršanas un aizvēršanas laikā cepeškrāsns durvju eņģes kustas, tāpēc nelieciet šajā vietā rokas.

Pastāv apdeguma risks!

- Nekad neļaujiet bērniem uzturēties pie iekārtas.
- Gatavošanas laikā nepieskarieties iekārtas iekšējām virsmām, sildelementiem un ventilācijas atverēm.
- Lai izvairītos no apdegumiem, pēc gatavošanas atveriet cepeškrāsns durvis nelielā leņķī, uzgaidiet, līdz karstums izklīdējas, un tad pilnībā atveriet cepeškrāsns durvis.
- Ēdiena vai piederumu izņemšanai no cepeškrāsns iekšpusē izmantojiet virtuves cimds (karstumizturīgus cimds).
- Lūdzu, nelejiet karstā cepeškrāsns iekšpusē aukstu ūdeni.

Uzstādīšana

- Iekārta tiek pastāvīgi uzlabota, tāpēc gadījumā, ja faktiskā iekārta atšķiras no attēlā redzamās iekārtas, prioritāte ir faktiskajai iekārtai.
- Skapja plāksnes biezums ir 18 mm.
- Ja strāvas kontaktligzda ir uzstādīta iekārtas aizmugurē, skapja atvēruma dziļums jāpalielina no vismaz 570 mm līdz 600 mm.
- Attēlos izmēri ir norādīti milimetros.

Svarīgi uzstādīšanas norādījumi

Nozīmīgs saturs [obligāti jāievēro]

- Šīs iekārtas drošu darbību var garantēt tikai, ja tā ir uzstādīta atbilstoši profesionālajiem standartiem saskaņā ar šiem uzstādīšanas norādījumiem.
- Uzstādītājs ir atbildīgs par jebkuru kaitējumu, kas radies nepareizas uzstādīšanas dēļ.
- Visam uzstādīšanas procesam nepieciešami divi profesionāli uzstādītāji. Lai izvairītos no iekārtas saskrāpēšanas vai no elektrotrieciena, uzstādīšanas laikā valkājiet sausus aizsargcimdus. Uzstādītājiem blokiem jābūt karstumizturīgiem līdz 90 °C temperatūrai, bet blakus esošo bloku priekšpusēm – līdz 70 °C.
- Lūdzu, izmantojiet 16 A kontaktligzdu.

Nozīmīgs saturs [aizliegts]

- Neuzstādiet iekārtu aiz dekoratīvām durvīm vai virtuves iekārtas durvīm, jo tas var izraisīt iekārtas pārkaršanu.
- Pēc iekārtas izsaiņošanas pārbaudiet, vai tai nav bojājumu. Ja iekārta pārvadāšanas laikā ir bojāta, nepievienojiet to.
- Neaizsedziet iekārtas ventilācijas atveres un spraugu starp skapi un iekārtu.
- Pārvietojot vai uzstādot iekārtu, ievērojiet maksimālu piesardzību. Iekārta ir ļoti smaga, tāpēc to nedrīkst celt aiz durvju roktura.
- Ja ir bojāts strāvas vads vai kontaktspraudnis, nekavējoties pārtrauciet iekārtas lietošanu, lai izvairītos no aizdegšanās, elektrotrieciena vai citām traumām.

Nozīmīgs saturs [piezīme]

- Pārvietojot vai uzstādot iekārtu, ievērojiet maksimālu piesardzību, lai nesabojātu iekārtu vai skapjus.
- Pirms iekārtas ieslēgšanas izņemiet no iekšpuses visus iepakojuma materiālus un piederumus.
- Strāvas kontaktligzdai jāatrodas lietotājam pieejamā vietā (piemēram, blakus skapim), lai varētu viegli atslēgt strāvas padevi.
- Prasības attiecībā uz skapja dziļumu skatiet "Skapja shēmā". Atstatumam starp skapja apakšējo plāksni un aizmugurējo plāksni (vai sienu) jābūt vismaz 50 mm.

Kopšana un tīrīšana

⚠ Brīdinājums! Skatiet nodaļu par drošību.

Piezīmes par tīrīšanu

Tīrīšanas līdzekļi	Tīriet cepeškrāsns priekšpusi ar siltu ūdeni un saudzīgu mazgāšanas līdzekli, izmantojot mīkstu drānu.
	Metāla virsmu tīrīšanai izmantojiet tīrīšanas šķīdumu.
	Notīriet traipus ar saudzīgu mazgāšanas līdzekli.
Ikdienas lietošana	Pēc katras lietošanas iztīriet cepeškrāsns iekšpusi. Tauku vai citu atlieku uzkrāšanās var izraisīt aizdegšanos.
	Cepeškrāsnī vai uz durvju stikla paneļiem var condensēties mitrums. Lai samazinātu kondensēšanos, pirms ēdiena gatavošanas ļaujiet cepeškrāsnij 10 minūtes darboties. Neglabājiet ēdienu cepeškrāsnī ilgāk par 20 minūtēm. Pēc katras lietošanas ar mīkstu drānu izslaukiet iekšpusi sausu.
Piederumi	Pēc katras lietošanas notīriet visus piederumus un ļaujiet tiem nožūt. Izmantojiet mīkstu drānu, siltu ūdeni un saudzīgu mazgāšanas līdzekli. Nemazgājiet piederumus trauku mazgāšanas mašīnā.
	Piederumus ar nepiedegošu pārklājumu netīriet ar abrazīviem tīrīšanas līdzekļiem vai asiem priekšmetiem.

Iekārtas durvis

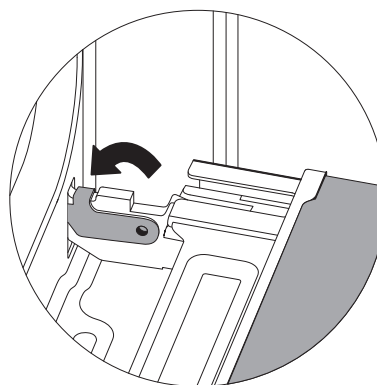
Rūpīgi kopjot un tīrot iekārtu, tā saglabās sākotnējo izskatu un darbosies nevainojami gadiem ilgi. Šeit ir aprakstīts, kā noņemt un notīrīt iekārtas durvis.

Iekārtas durvis var noņemt, lai notīrītu un noņemtu durvju paneļus. Katrai iekārtas durvju eņģei ir bloķēšanas svira.

Kad bloķēšanas sviras ir aizvērtas, iekārtas durvis ir nostiprinātas vietā. Tās nevar noņemt. Kad bloķēšanas sviras ir atvērtas, lai noņemtu iekārtas durvis, eņģes ir bloķētas. Tās nevar aizcirsties.



Atbloķēts



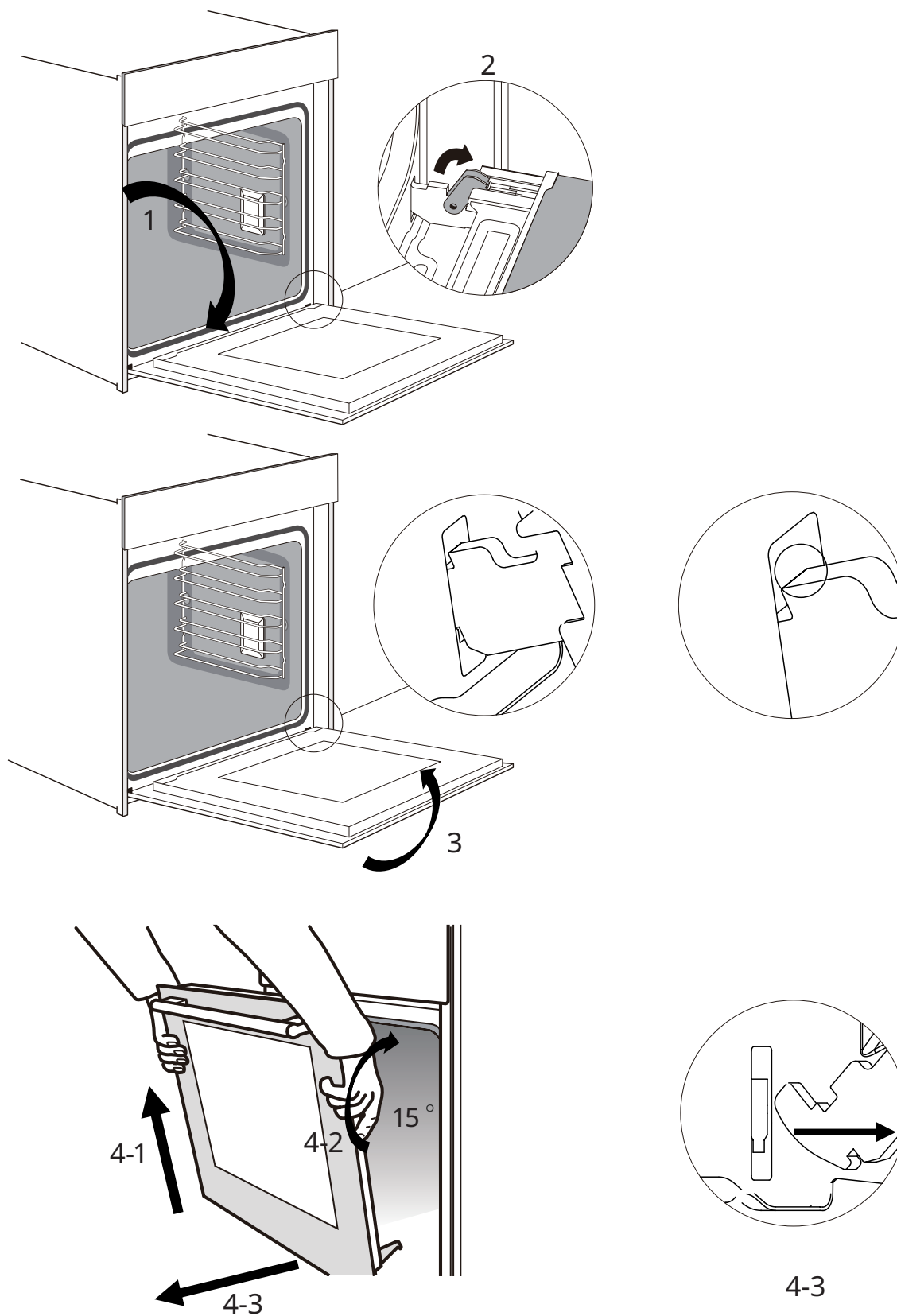
Bloķēts

Brīdinājums – traumu risks!

1. Ja eņģes nav bloķētas, tās var aizcirsties ar lielu spēku. Vienmēr pārliedziniet, ka bloķēšanas sviras ir pilnībā aizvērtas vai – iekārtas durvju noņemšanas laikā – pilnībā atvērtas.
2. Atverot vai aizverot iekārtas durvis, eņģes kustas, tāpēc pastāv iespiešanas risks. Nelieciet rokas pie eņģēm.

Iekārtas durvju noņemšana

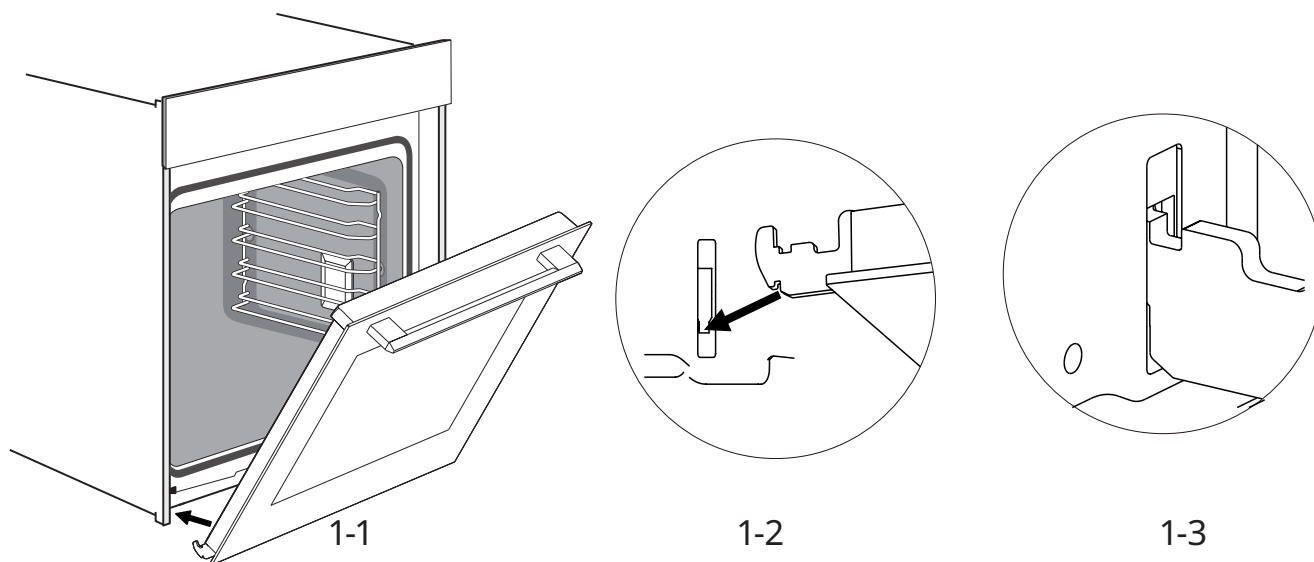
1. Pilnīgi atveriet iekārtas durvis.
2. Atlokiat abas bloķēšanas sviras kreisajā un labajā pusē atvērtā stāvoklī.
3. Aizveriet iekārtas durvis līdz ierobežojošajam atdurim.
4. Ar abām rokām satveriet durvis kreisajā un labajā pusē un izvelciet virzienā uz augšu.



Iekārtas durvju uzstādīšana

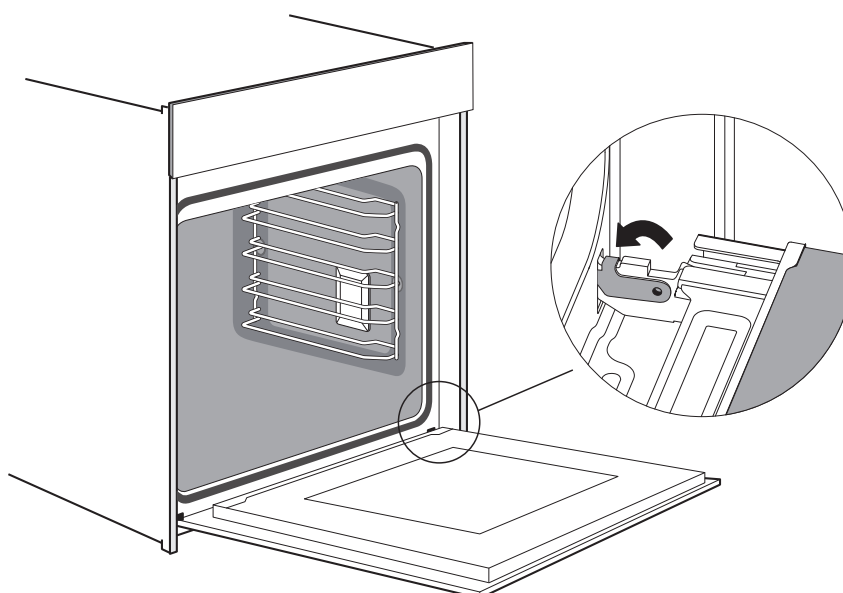
Piestipriniet atpakaļ eņģes, veicot pretējā secībā tās pašas darbības, kuras veicāt, durvis noņemot.

1. Iekariniet atpakaļ eņģes, pārļiecinoties, ka abas eņģes ir pareizi novietotas uz uzstādīšanas atverēm priekšējā panelī, kā parādīts zemāk.



Piezīme: Ja ir jūtama pretestība, pārbaudiet, vai eņģes ir pareizi ievietotas atverēs.

2. Pilnīgi atveriet iekārtas durvis. Tad aizveriet abu eņģu sviras.



Piezīme: Ja eņģes nav pareizi novietotas, durvis nevarēs pilnībā atvērt.

3. Aizveriet durvis.

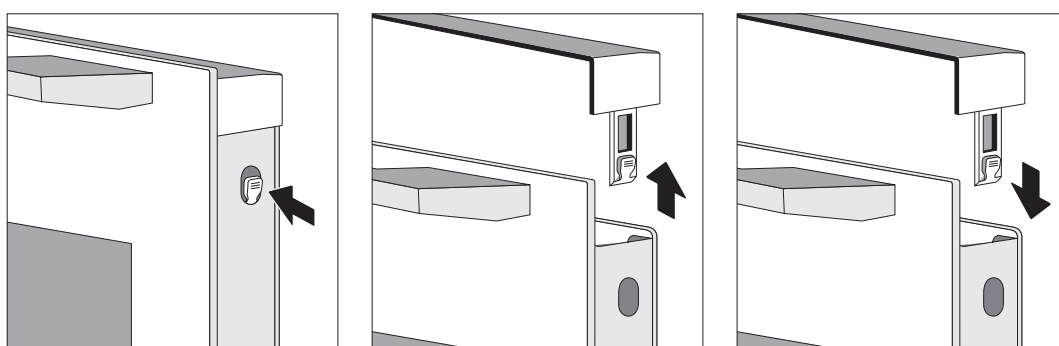
Piezīme: Ieteicams vēlreiz pārbaudīt, vai durvis ir pareizā pozīcijā.

Durvju pārsega noņemšana

Plastmasas ielaidums durvju pārsegā var mainīt krāsu. Pārsegu var noņemt, lai rūpīgi notīrītu.

Noņemiet iekārtas durvis, kā aprakstīts iepriekš.

1. Piespiediet pārsega labo un kreiso malu.
2. Noņemiet pārsegu.
3. Kad durvju pārsegs ir noņemts, pārējās iekārtas durvju daļas var viegli noņemt, un jūs varat tās notīrīt. Kad iekārtas durvju tīrīšana ir pabeigta, ielieciet pārsegu atpakaļ vietā un piespiediet to, līdz tas ar dzirdamu klikšķi nofiksējas vietā.
4. Uzstādiet un aizveriet iekārtas durvis.




Uzmanību!


Kad durvis ir pareizi uzstādītas, durvju pārsegu var noņemt arī tad, kad durvis ir pilnīgi atvērtas.

1. Ja durvju pārsegs ir noņemts, iekārtas durvju iekšējā stikla plāksne ir atbrīvota, stiklu var viegli kustināt, un tas var radīt bojājumus un traumas.
2. Ja durvju pārsegs un iekšējais stikls ir noņemts, iekārtas durvju kopējais svars samazinās. Aizverot durvis, eņģes kustas brīvāk, tāpēc pastāv iespiešanas risks. Nelieciet rokas pie eņģēm.

Šo 2 punktu dēļ ir stingri ieteicams nenoņemt durvju pārsegu, ja nav noņemtas iekārtas durvis. Uz bojājumiem, kas radušies nepareizas rīcības dēļ, garantija neattiecas.

Apkārtējās vides aizsardzība

Materiāli ar simbolu  ir pārstrādājami. Ievietojiet iepakojumu atbilstošajos konteineros, lai to pārstrādātu. Palīdziet rūpēties par vidi un cilvēku veselību, pārstrādājot elektrisko un elektronisko iekārtu

atkritumus. Neizmetiet sadzīves atkritumos ierīces ar simbolu . Nododiet izstrādājumu vietējā atkritumu pārstrādes uzņēmumā vai sazinieties ar pašvaldības iestādi.

Сведения по технике безопасности

- Данное изделие не предназначено для использования лицами (включая детей) с ограниченными физическими, сенсорными или психическими возможностями, а также лицами, не имеющими соответствующего опыта и знаний, за исключением случаев, когда они прошли инструктаж по использованию изделия и находятся под наблюдением лица, ответственного за их безопасность.
- Следите за тем, чтобы дети не играли с изделием.
- Если провод питания поврежден, во избежание травм его необходимо заменить силами производителя, в официальном сервисном центре или у другого квалифицированного специалиста.
- ПРЕДУПРЕЖДЕНИЕ! Чтобы избежать поражения электрическим током, перед заменой лампы убедитесь, что прибор отключен от сети питания.
- ПРЕДУПРЕЖДЕНИЕ! Элементы, с которыми возможен контакт, могут нагреваться во время использования. Не подпускайте к прибору маленьких детей.
- Запрещается использовать паровые очистители. Поверхность ящика для хранения может нагреваться.
- Не используйте жесткие абразивные чистящие средства или острые металлические скребки для очистки дверного стекла микроволновой печи, поскольку они могут поцарапать поверхность, что может привести к трещинам на стекле.

- Во время использования прибор нагревается. Соблюдайте осторожность и не прикасайтесь к нагревательным элементам внутри печи.
- Используйте только тот датчик температуры, который рекомендован для данной печи (Для печей с приспособлением для использования датчика температуры).
- Во избежание перегрева прибор запрещается устанавливать за декоративной дверцей.
- ПРЕДУПРЕЖДЕНИЕ! Не нагревайте жидкости и другую пищу в герметичных контейнерах, поскольку они могут взорваться.
- Используйте прибор в хорошо проветриваемой среде.
- Средство отключения всех полюсов должно быть встроено в стационарную проводку в соответствии с правилами выполнения электромонтажных работ.
- Не используйте жесткие абразивные чистящие средства или острые металлические скребки для очистки дверного стекла микроволновой печи, поскольку они могут поцарапать поверхность, что может привести к трещинам на стекле.
- Прибор не предназначен для использования с внешним таймером или с отдельной системой дистанционного управления.
- Не прикасайтесь к печи, если у вас мокрые руки или ноги.
- Для обеспечения нормальных условий эксплуатации не следует часто открывать дверцу печи во время приготовления пищи.
- Не кладите никакие предметы на открытую дверцу печи или выдвинутый противень, так как при этом вы можете вывести прибор из равновесия или сломать дверцу.
- Если вы собираетесь не использовать прибор в течение длительного времени, рекомендуется отключить его от электросети.
- При распаковке печи убедитесь, что оборудование не повреждено. Если прибор поврежден, не используйте его и обратитесь в службу послепродажного обслуживания клиентов.
- Храните полиэтиленовые пакеты, полистирол, гвозди и другие упаковочные материалы в недоступном для детей месте, так как эти предметы представляют опасность для них.

- При первом включении печи может появиться резкий запах и/или дым. Это связано с выгоранием антикоррозионного масла, которым покрыты электронагревательные элементы печи. Это нормальное явление. Если это произойдет, просто подождите, пока запах не рассеется, прежде чем помещать продукты в печь. Рекомендуется в первый раз включить печь на открытом воздухе или на кухне с включенной вытяжкой на 0,5-1 час.
- Если печь повреждена или неисправна, отключите питание, не прикасайтесь к ней и своевременно обратитесь к соответствующим специалистам для ремонта или утилизации.
- Если шнур питания поврежден, для обеспечения безопасности он должен быть заменен специалистом завода-производителя, отдела технического обслуживания или аналогичной организации.
- В панели управления и в элементах управления используются постоянные магниты. Они могут повлиять на электронные имплантаты, такие как кардиостимуляторы и дозаторы инсулина. Владельцы электронных имплантатов должны находиться на расстоянии не менее 10 см от панели управления.
- Не вносите никаких изменений в конструкцию прибора.

Угроза поражения электрическим током!

- Не подключайте питание, пока установка не будет завершена. Если прибор поврежден, немедленно отключите электропитание.
- Для обеспечения безопасности все детали прибора должны ремонтироваться или заменяться специалистами завода-производителя, его ремонтного отдела или аналогичной организации.
- Запрещается использовать поврежденные или неисправные приборы.
- Во избежание поражения электрическим током не используйте очистители высокого давления или пароочистители.

Опасность возгорания!

- Не храните посторонние предметы в печи.
- Если в печи возникнет открытое пламя или дым, оставьте дверцу печи закрытой и выньте вилку из розетки или выключите автоматический выключатель в блоке предохранителей.

- Ни при каких обстоятельствах не кладите в печь легковоспламеняющиеся или горючие предметы (например, обрезки бумаги, древесную стружку и т. д.).

Риск получения травм!

- Не используйте грубые или острые предметы для очистки стекла дверцы печи. Если поверхность стекла дверцы поцарапана, стекло может лопнуть и стать причиной травм.
- Петли на дверце печи двигаются при открытии и закрытии, поэтому не прикасайтесь к ним.

Опасность ожогов!

- Не подпускайте детей к прибору.
- Не прикасайтесь к внутренним поверхностям прибора, нагревательным элементам и вентиляционным отверстиям во время приготовления пищи.
- После приготовления пищи, во избежание ожогов, откройте дверцу печи на небольшой угол, подождите, пока рассеется тепло, а затем полностью откройте дверцу.
- Для извлечения продуктов или принадлежностей из камеры печи используйте термостойкие перчатки.
- Не наливайте холодную воду в горячую печь.

Установка

- Поскольку конструкция постоянно обновляется, руководствуйтесь в первую очередь фактическим внешним видом прибора, если приведенные здесь рисунки отличаются от вашей модели.
- Толщина стенок шкафа: 18 мм.
- Если сетевая розетка установлена на задней стороне прибора, глубина шкафа для установки печи должна быть увеличена с 570 мм до как минимум 600 мм.
- Размеры на рисунках указаны в миллиметрах.

Важные инструкции по установке

Обязательные требования

- Безопасная работа этого прибора может быть гарантирована только в том случае, если он был установлен в соответствии со стандартными требованиями, приведенными в данной инструкции по установке.
- Монтажник несет ответственность за любой ущерб, возникший в результате ненадлежащей установки.
- Установка должна выполняться двумя профессиональными монтажниками. Во время установки надевайте сухие защитные перчатки, чтобы избежать царапин или поражения электрическим током. Установленные блоки должны быть выдерживать температуру до 90 °С, а прилегающие к блокам поверхности — до 70 °С.
- Используйте розетку с номинальным током 16 А.


Запрещенные действия

- Не устанавливайте прибор за декоративной дверью или за дверью кухонного гарнитура, так как это может привести к перегреву оборудования.
- После распаковки проверьте прибор на наличие повреждений. Не подключайте прибор, если он был поврежден при транспортировке.
- Не закрывайте вентиляционные отверстия прибора и зазоры между шкафом и прибором.
- Будьте предельно осторожны при перемещении или установке прибора, так как он очень тяжелый. Не поднимайте прибор за ручку дверцы.
- Если шнур питания или вилка повреждены, немедленно прекратите использование прибора во избежание возгорания, поражения электрическим током и/или травматизма.

Важные замечания

- Будьте очень осторожны при перемещении или установке прибора, чтобы не повредить оборудование или шкафы.
- Перед запуском прибора удалите все упаковочные материалы и принадлежности из печи.
- Розетка питания должна быть легко доступна пользователям (например, рядом с печью) для быстрого отключения питания.
- Требования к полной глубине шкафа см. в разделе «Чертеж шкафа». Зазор между нижней панелью шкафа и задней панелью (или стеной) должен быть не менее 50 мм.

Обслуживание и очистка

 **Предупреждение!** См. раздел «Безопасность».

Примечания по очистке

Чистящие средства	Очищайте переднюю часть печи мягкой тканью, смоченной теплой водой и мягким моющим средством.
	Используйте раствор для очистки металлических поверхностей.
	Удаляйте пятна мягким моющим средством.
Повседневное использование	Очищайте камеру печи после каждого использования. Скопление жира или других остатков пищи может привести к возгоранию.
	Влага может конденсироваться в печи или на стекле дверцы. Чтобы уменьшить образование конденсата, перед приготовлением пищи дайте печи поработать 10 мин. Не храните продукты в печи дольше 20 мин. Протирайте камеру печи мягкой тканью после каждого использования.
Принадлежности	Очищайте все принадлежности после каждого использования и давайте им высохнуть. Используйте мягкую ткань, смоченную теплой водой и мягким моющим средством. Не мойте принадлежности в посудомоечной машине.
	Не очищайте принадлежности с антипригарным покрытием абразивными чистящими средствами или предметами с острыми краями.

Дверца прибора

При правильном уходе и очистке ваш прибор сохранит свой внешний вид и будет оставаться полностью работоспособным в течение длительного времени. В этом разделе описано, как снять дверцу прибора и очистить ее.

Для облегчения очистки панелей дверцы вы можете отсоединить дверцу от корпуса печи. Каждая петля дверцы прибора имеет стопорный рычаг.

Когда стопорные рычаги закрыты, дверца прибора фиксируется на месте. Снять ее в таком состоянии нельзя. Когда стопорные рычаги открыты для снятия дверцы прибора, петли заблокированы. В этом положении они не могут захлопнуться.



Разблокировано



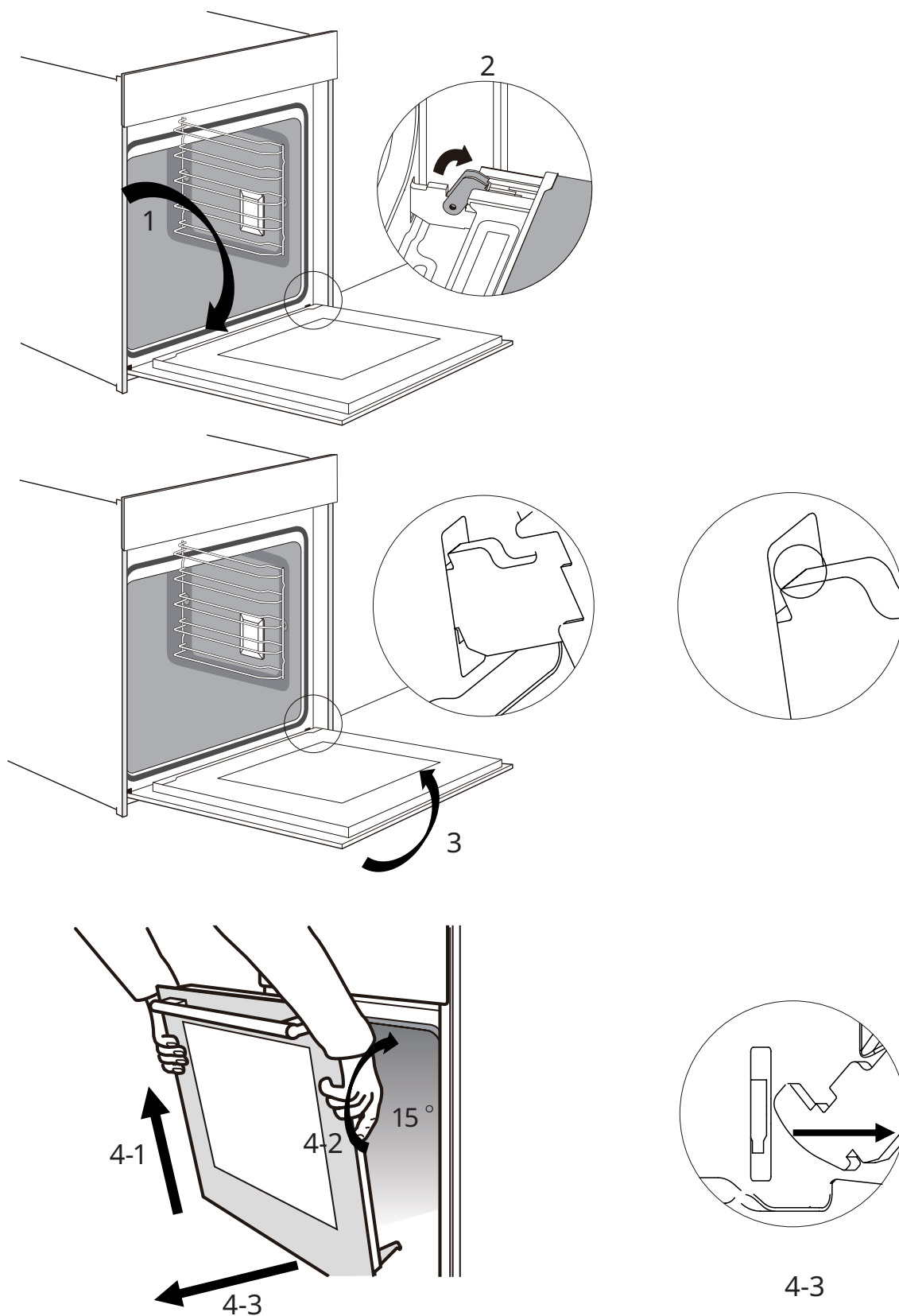
Заблокировано

Предупреждение об опасности получения травм!

1. Если петли не заблокированы, они могут захлопнуться с большой силой. Следите за тем, чтобы стопорные рычаги всегда были полностью закрыты в обычном состоянии, а при снятии дверцы прибора — полностью открыты.
2. Петли на дверце прибора двигаются при открывании и закрывании дверцы, что может привести к защемлению пальцев. Держите руки подальше от петель.

Снятие дверцы прибора

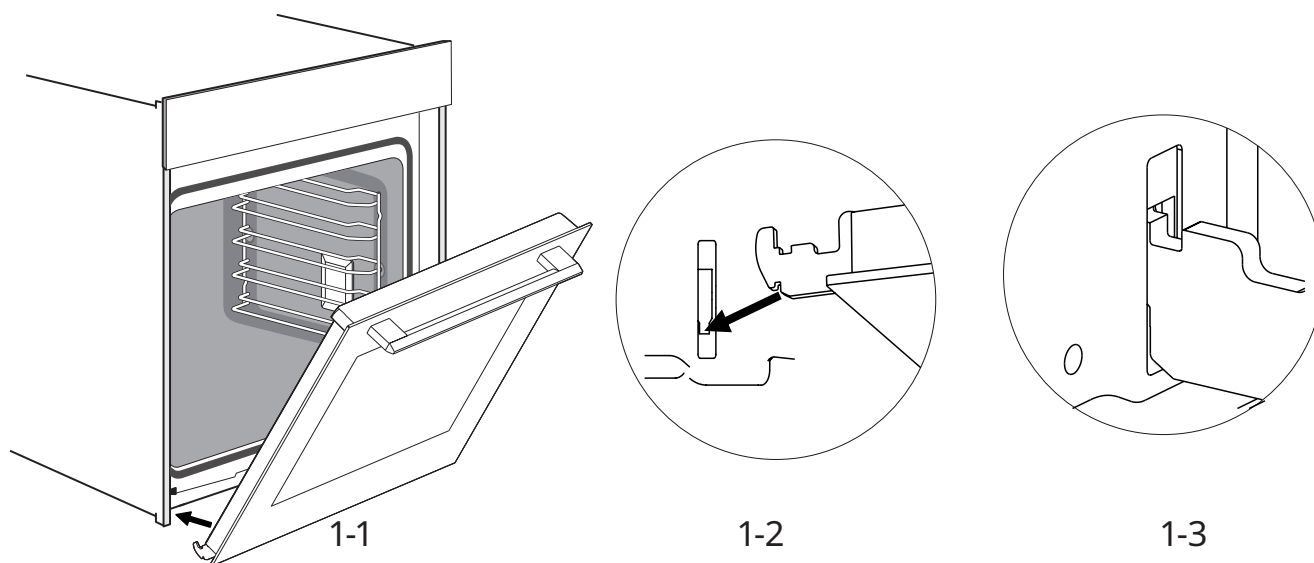
1. Полностью откройте дверцу прибора.
2. Откройте два стопорных рычага слева и справа.
3. Закройте дверцу прибора до упора.
4. Двумя руками возьмитесь за дверцу с левой и правой стороны и потяните ее вверх.



Установка дверцы прибора

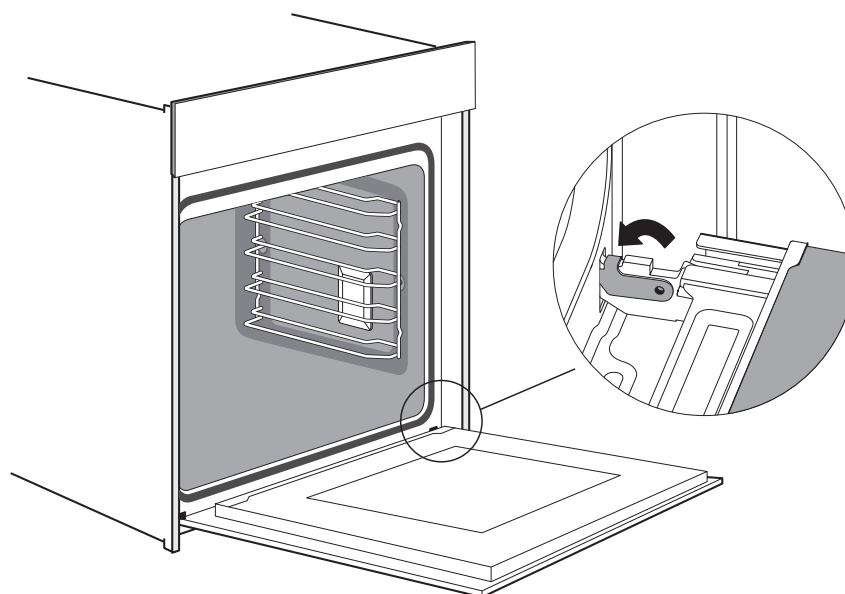
Установите на место дверцу прибора в порядке, обратном процедуре снятия.

1. Установите петли и убедитесь, что обе петли вошли прямо в монтажные отверстия на передней панели, как показано на рисунке ниже.



Примечание. Если вы чувствуете какое-либо сопротивление, проверьте, правильно ли вставлены петли в отверстия.

2. Полностью откройте дверцу прибора. А затем закройте рычаги на обеих петлях.



Примечание. Дверца не будет полностью открываться, если петли установлены неправильно.

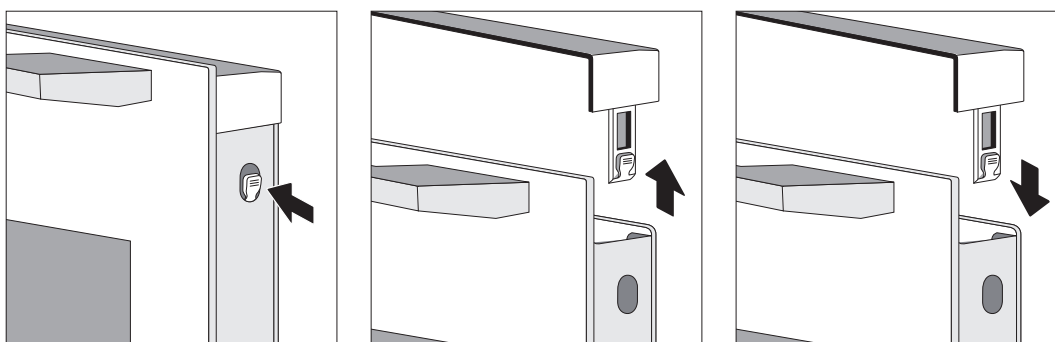
3. Закройте дверцу.

Примечание. Настоятельно рекомендуется проверить еще раз, находится ли дверца в правильном положении.

Снятие крышки дверцы

Пластиковая вставка в крышке дверцы со временем может потерять первоначальный цвет. Для проведения тщательной очистки можно снять крышку. Снимите дверцу прибора, как описано выше.

1. Нажмите на правую и левую стороны крышки.
2. Снимите крышку.
3. После удаления крышки дверцы можно легко снять и остальные части дверцы прибора, чтобы продолжить очистку. По окончании очистки дверцы прибора установите крышку на место и нажмите на нее, пока она не встанет на место с отчетливым щелчком.
4. Установите дверцу прибора на место и закройте ее.




Внимание!


Крышку дверцы также можно снять, полностью ее открыв.

1. Снятие крышки дверцы приводит к освобождению внутреннего стекла дверцы печи. Это стекло можно легко сдвинуть, что может привести к его повреждению или к травмам.
2. Поскольку снятие крышки дверцы и внутреннего стекла приводит к уменьшению общего веса дверцы прибора, петли движутся с большей силой при закрытии дверцы, что может привести к защемлению рук пользователя. Держите руки подальше от петель.

Принимая во внимание 2 вышеприведенных пункта, настоятельно рекомендуется не снимать крышку дверцы, пока не будет снята дверца прибора. Гарантия не распространяется на ущерб, вызванный ненадлежащей эксплуатацией прибора.

Защита окружающей среды

Материалы с символом  должны отправляться на переработку. Положите упаковку в соответствующий контейнер для переработки. Помогите защитить окружающую среду и здоровье людей путем надлежащей переработки

утилизируемых электрических и электронных приборов. Не утилизируйте приборы, помеченные символом , вместе с бытовыми отходами. Отвезите изделие в ближайший центр переработки или свяжитесь с местной администрацией.

Bezpečnostní informace

- Tento spotřebič nesmějí používat osoby (včetně dětí) se sníženými fyzickými, smyslovými nebo duševními schopnostmi ani osoby bez patřičných zkušeností a znalostí, pokud nejsou pod dozorem nebo jim neudělují pokyny dospělé osoby zodpovědné za jejich bezpečnost.
- Děti by měly být pod dozorem a je nutné zajistit., aby si se spotřebičem nehrály.
- Pokud je napájecí kabel poškozen, musí jej vyměnit výrobce, jeho autorizované servisní středisko nebo podobně kvalifikované osoby, aby se předešlo možnému nebezpečí.
- **VAROVÁNÍ:** Před výměnou žárovky zajistěte, aby byl spotřebič vypnutý, a nedošlo tak k možnému úrazu elektrickým proudem.
- **VAROVÁNÍ:** Přístupné součásti se během používání silně zahřejí. Malé děti by se měly držet stranou od spotřebiče.
- Nesmíte použít parní čistič.
Povrch úložné zásuvky se může zahřívat.
- K čištění skla dvířek trouby nepoužívejte drsné abrazivní čisticí prostředky ani ostré kovové škrabky, které by mohly povrch poškrábat. Mohlo by to vést k rozbití skla.
- Během používání se spotřebič zahřívá. Je třeba dbát opatrnosti a zabránit kontaktu s topnými tělesy uvnitř trouby.
- Používejte pouze teplotní sondu doporučenou pro tuto troubu (pro trouby s možností použití teplotní sondy).

- Spotřebič nesmí být namontován za dvířky kuchyňské linky, aby se zabránilo přehřátí.
- **VAROVÁNÍ:** Tekutiny a jiné potraviny se nesmí ohřívat v uzavřených nádobách, protože by mohly explodovat.
- Výrobek používejte v dobře větraném prostředí.
- V souladu s předpisy pro elektroinstalaci musejí být do pevných rozvodů zabudovány prostředky pro odpojení všech pólů.
- K čištění skla dvířek trouby nepoužívejte drsné abrazivní čisticí prostředky ani ostré kovové škrabky, které by mohly povrch poškrábat. Mohlo by to vést k rozbití skla.
- Spotřebič není určen pro ovládání externím časovačem ani samostatným dálkovým ovládacím systémem.
- Nedotýkejte se trouby mokřýma nebo vlhkýma rukama nebo nohama.
- Pro troubu: Dvířka trouby by se během přípravy jídla neměla často otevírat.
- Když jsou dvířka nebo zásuvka trouby otevřené, nic na ně nepokládejte, jinak byste mohli spotřebič vyvést z rovnováhy nebo dvířka rozbít.
- Nebudete-li spotřebič delší dobu používat, doporučujeme jej odpojit.
- Při vybalování trouby se ujistěte, že je spotřebič neporušený. Je-li spotřebič poškozený, nepoužívejte jej a nejprve kontaktujte poprodejní zákaznický servis.
- Plastové sáčky, polystyren, hřebíky a další obalové materiály ukládejte mimo dosah dětí, protože tyto materiály jsou pro děti škodlivé.
- Při prvním zapnutí trouby se může objevit štiplavý zápach nebo kouř. Je to proto, že se poprvé zahřeje a odpaří antikorozi oleje z elektrické topné trubky trouby. Jedná se o normální jev. Pokud se to stane, počkejte, až se zápach rozptýlí, a teprve potom vložte do trouby jídlo. Doporučujeme troubu poprvé použít na otevřeném místě nebo v kuchyni se zapnutým odsavačem par po dobu 0,5–1 hodiny.
- Je-li trouba poškozená nebo nefunkční, odpojte ji od napájení, nedotýkejte se jí a včas se obraťte na příslušné odborníky za účelem opravy nebo recyklace.

- Je-li napájecí kabel poškozený, musí jej vyměnit odborník výrobce, jeho oddělení údržby nebo podobného oddělení, aby se předešlo nebezpečí.
- V ovládacím panelu nebo v ovládacích prvcích se používají permanentní magnety. Mohou ovlivnit elektronické implantáty, například kardiostimulátory nebo inzulinové pumpy. Lidé, kteří nosí elektronické implantáty, musí zůstat ve vzdálenosti nejméně 10 cm od ovládacího panelu.
- Neprovádějte na spotřebiči žádné úpravy.

Nebezpečí úrazu elektrickým proudem!

- Napájení připojte až po dokončení instalace. Je-li spotřebič poškozený, okamžitě jej odpojte od napájení.
- Aby se předešlo nebezpečí, musejí být díly opraveny nebo vyměněny odborníky od výrobce, jeho servisním oddělením nebo podobně.
- Poškozené nebo vadné spotřebiče jsou zakázány.
- Nepoužívejte vysokotlaké ani parní čističe, aby nedošlo k úrazu elektrickým proudem.

Nebezpečí požáru!

- Ve vnitřním prostoru nic neskladujte.
- Je-li v komoře otevřený plamen nebo kouř, nechte dvířka trouby zavřená a odpojte spotřebič ze zásuvky nebo vypněte jistič v pojistkové skříňce.
- Do trouby v žádném případě nekládejte hořlavé nebo vznětlivé předměty (například zbytky papíru, dřevěné třísky a podobně).

Nebezpečí úrazu!

- K čištění skla dvířek nepoužívejte hrubé ani ostré předměty. Dojde-li k poškrábání povrchu skla dvířek trouby, může dojít k prasknutí skla a zranění osob.
- Závěsy na dvířkách trouby se při otevírání a zavírání pohybují, proto na toto místo nedávejte ruce.

Riziko popálení!

- Děti se nesmí ke spotřebiči nikdy přiblížit.
- Během přípravy jídla se nedotýkejte vnitřních povrchů spotřebiče, topných těles ani ventilačních otvorů.
- Po skončení přípravy jídla otevřete dvířka trouby pod malým úhlem, počkejte, až se teplo rozptýlí, a poté dvířka trouby zcela otevřete.
- K vyjmutí potravin nebo příslušenství z prostoru trouby používejte chňapky (žáruvzdorné rukavice).
- Do horkého vnitřního prostoru nenalévejte studenou vodu.

Montáž

- Vzhledem k tomu, že se spotřebič neustále modernizuje, platí, že pokud se obrázek liší od skutečného spotřebiče, má přednost skutečný spotřebič.
- Tloušťka desky skříňky je 18 mm.
- Je-li zásuvka instalována na zadní straně spotřebiče, musí se hloubka otvoru skříňky zvětšit z minimálně 570 mm na 600 mm.
- Rozměry na obrázcích jsou v milimetrech.

Důležité pokyny k instalaci

! Obsah, který znamená [povinné]

- Bezpečný provoz tohoto spotřebiče lze zaručit pouze v případě, že byl instalován v souladu s odbornými normami a v souladu s těmito pokyny k instalaci.
- Za případné škody vzniklé v důsledku nesprávné instalace odpovídá montér.
- Celý proces instalace vyžaduje dva profesionální montéry. Při instalaci používejte suché ochranné rukavice, aby nedošlo k poškrábání nebo úrazu elektrickým proudem. Namontované jednotky musejí být tepelně odolné do 90 °C a přední části sousedních jednotek do 70 °C.
- Použijte zásuvku s proudem 16 A.

⊘ Obsah, který znamená [zákaz]

- Neinstalujte spotřebič za dekorativní dvířka ani dvířka kuchyňské linky, protože by mohlo dojít k přehřátí spotřebiče.
- Po vybalení spotřebiče zkontrolujte, zda není poškozen. Byl-li spotřebič při přepravě poškozen, nepřipojujte jej.
- Nezakrývejte větrací otvor spotřebiče ani mezeru mezi skříňkou a spotřebičem.
- Při přemísťování nebo instalaci spotřebiče dbejte extrémní opatrnosti. Je velmi těžký, nezvedejte spotřebič za rukojeť dvířek.
- Jsou-li napájecí kabel nebo zástrčka poškozeny, okamžitě přestaňte spotřebič používat, abyste zabránili požáru, úrazu elektrickým proudem nebo jiným zraněním.

⚠ Obsah, který znamená [poznámka]

- Při přemísťování nebo instalaci spotřebiče buďte velmi opatrní, aby nedošlo k poškození spotřebiče nebo k poškození skříňek.
- Před uvedením spotřebiče do provozu vyjměte z vnitřního prostoru všechny obalové materiály a příslušenství.
- Napájecí zásuvka musí být uživatelům přístupná (například vedle skříňky), aby bylo možné spotřebič snadno odpojit.
- Požadavky na čistou hloubku skříňky naleznete ve „Schématu skříňky“. Vzdálenost mezi spodní deskou skříňky a zadní deskou (nebo stěnou) nesmí být menší než 50 mm.

Údržba a čištění

⚠ Varování! Viz kapitoly týkající se bezpečnosti.

Poznámky k čištění

Čisticí prostředky	Přední stranu trouby čistěte měkkým hadříkem s teplou vodou a jemným čisticím prostředkem.
	K čištění kovových povrchů použijte čisticí roztok.
	Skvrny čistěte jemným čisticím prostředkem.
Každodenní používání	Po každém použití vyčistěte vnitřní prostor. Nahromaděný tuk nebo jiné zbytky mohou způsobit požár.
	V troubě nebo na skleněných panelech dvířek může kondenzovat vlhkost. Chcete-li snížit kondenzaci, nechte troubu v provozu 10 minut před přípravou jídla. Potraviny neukládejte do trouby na dobu delší než 20 minut. Po každém použití vnitřní prostor osušte měkkým hadříkem.
Příslušenství	Po každém použití vyčistěte veškeré příslušenství a nechte je uschnout. Použijte měkký hadřík s teplou vodou a jemným čisticím prostředkem. Příslušenství nemyjte v myčce na nádobí.
	Nepřílnavé příslušenství nečistěte abrazivními čisticími prostředky ani ostrými předměty.

Dvířka spotřebiče

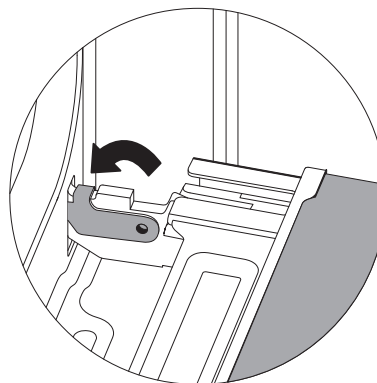
Díky dobré péči a čištění si spotřebič zachová svůj vzhled a zůstane dlouho plně funkční. Zde se dozvíte, jak dvířka spotřebiče vyjmout a vyčistit.

Pro účely čištění a vyjmutí dveřních panelů můžete odejmout dvířka spotřebiče. Závěsy dvířek spotřebiče jsou opatřeny zajišťovací páčkou.

Po zavření zajišťovacích páček jsou dvířka spotřebiče zajištěna na svém místě. Nelze je vyjmout. Když jsou zajišťovací páčky otevřené kvůli odejmutí dvířek spotřebiče, panty jsou zablokované. Nelze je zaklapnout.



Odjištěno



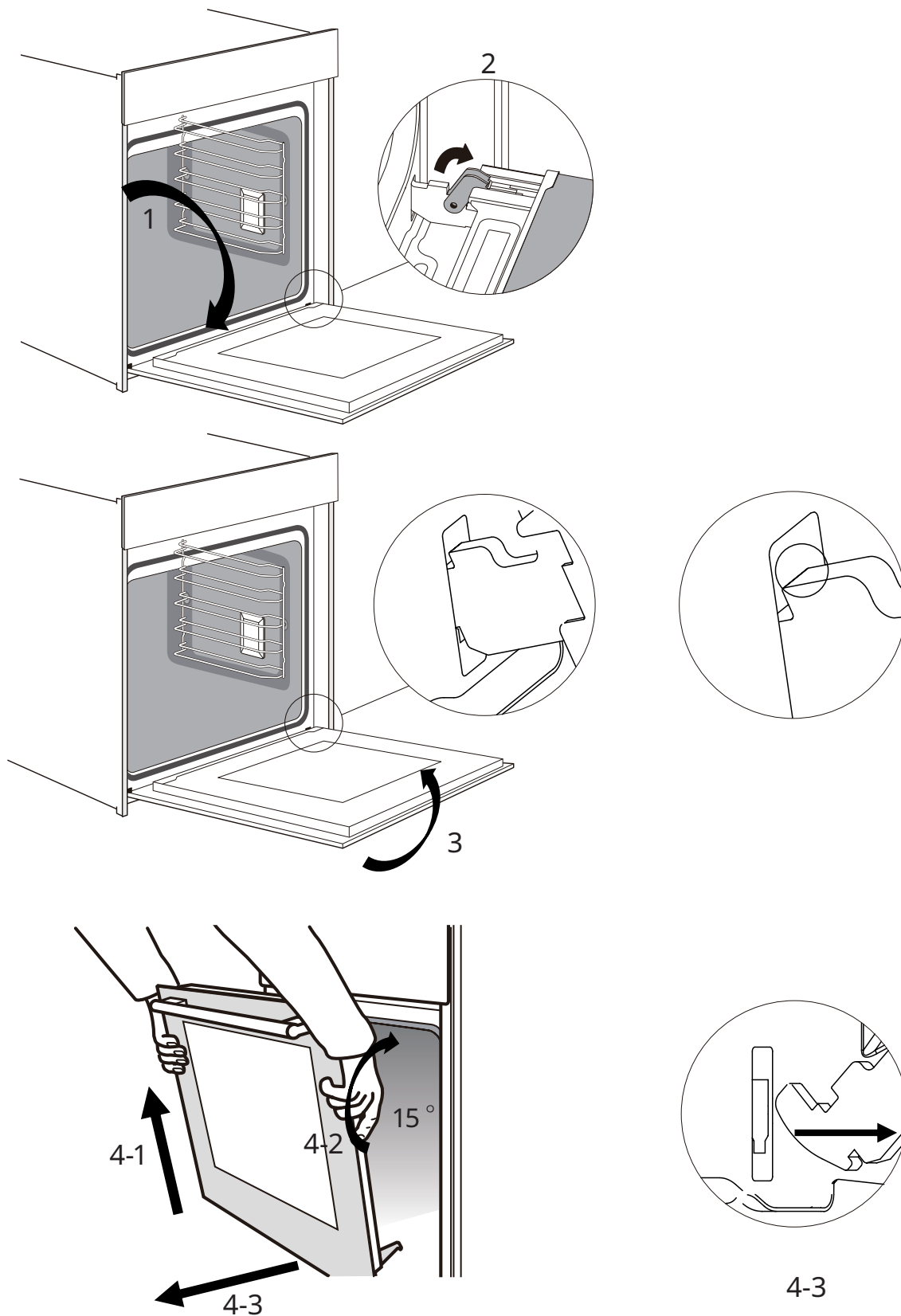
Zajištěno

Varování – nebezpečí úrazu!

1. Nejsou-li panty zablokované, mohou se velkou silou zaklapnout. Dbejte na to, aby byly zajišťovací páčky vždy zcela zavřené nebo při odnímání dvířek spotřebiče zcela otevřené.
2. Závěsy dvířek spotřebiče se při otevírání a zavírání dvířek pohybují a můžete se tak zachytit. Udržujte ruce dále od závěsů.

Vyjmutí dvířek spotřebiče

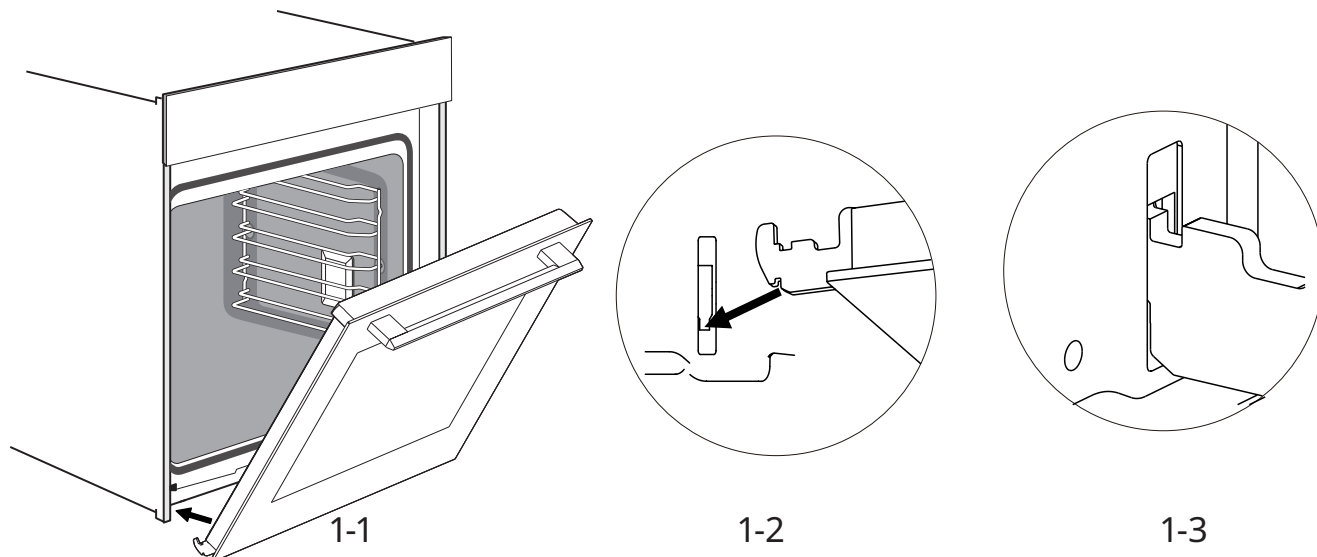
1. Úplně otevřete dvířka spotřebiče.
2. Odklopte obě zajišťovací páčky vlevo a vpravo.
3. Zavřete dvířka spotřebiče až na doraz.
4. Oběma rukama uchopte dvířka na levé i pravé straně a vytáhněte je směrem nahoru.



Nasazení dvířek spotřebiče

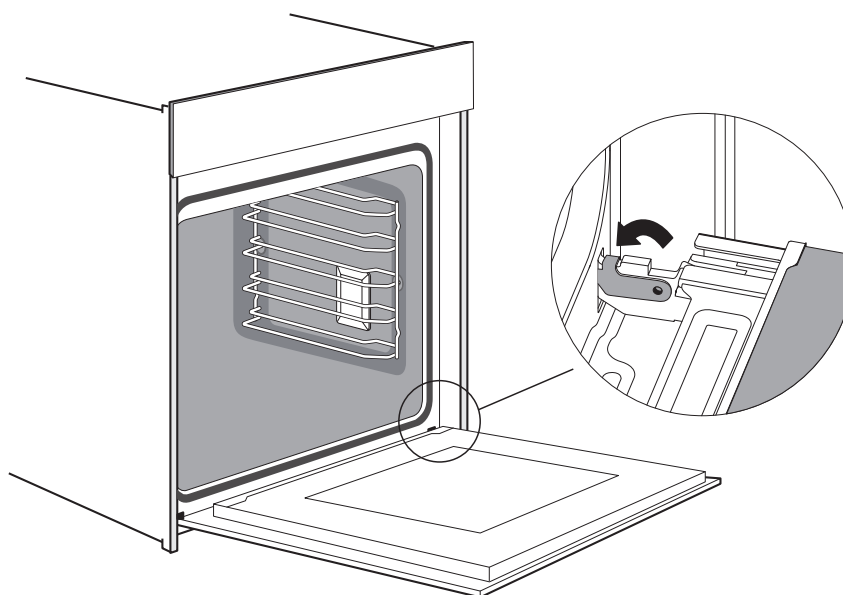
Dvířka spotřebiče znovu nasadte v opačném pořadí než při vyjmutí.

1. Zavěste závěs zpět a ujistěte se, že jsou oba závěsy umístěny přímo na instalačních otvorech předního panelu, jak je znázorněno níže.



Poznámka: Cítíte-li jakýkoli odpor, zkontrolujte, zda jsou závěsy správně zasunuty do otvorů.

2. Úplně otevřete dvířka spotřebiče. Pak zavřete páčky na obou závěsech.



Poznámka: Nejsou-li panty správně umístěny, dvířka se zcela neotevrou.

3. Zavřete dveře.

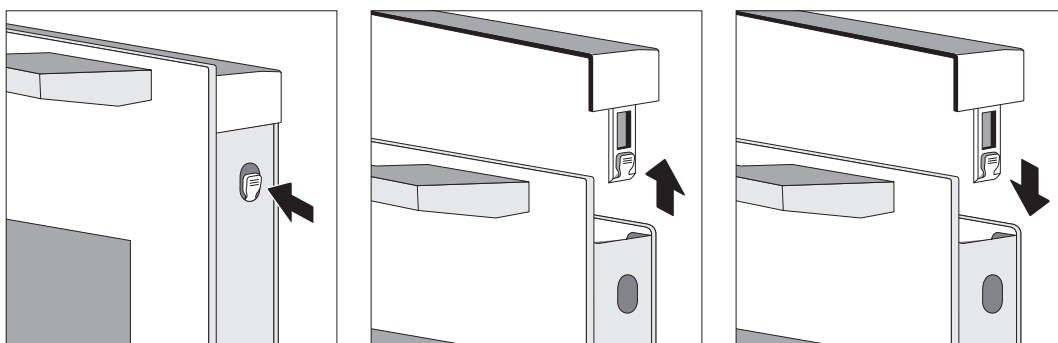
Poznámka: Vřele doporučujeme ještě jednou zkontrolovat, zda jsou dvířka ve správné poloze.

Sejmutí krytu dvířek

Plastová vložka v krytu dvířek se může zbarvit. Chcete-li provést důkladné čištění, můžete sejmut kryt.

Vyjměte dvířka spotřebiče podle výše uvedených pokynů.

1. Stiskněte pravou a levou stranu krytu.
2. Sejměte kryt.
3. Po sejmutí krytu dvířek lze ostatní části dvířek spotřebiče snadno sejmut a pokračovat v čištění. Po skončení čištění dvířek spotřebiče nasadte kryt zpět na místo a zatlačte na něj, až slyšitelně zaklapne.
4. Nasadte dvířka spotřebiče a zavřete je.




Pozor!


Když jsou dvířka spotřebiče dobře nainstalována, lze po plném otevření dvířek sejmut i kryt dvířek.

1. Sejmutí krytu dvířek znamená, že se vnitřní sklo dvířek spotřebiče uvolní, sklo se může snadno posunout a způsobit poškození nebo zranění.
2. Sejmutí krytu dvířek a vnitřního skla znamená snížení celkové hmotnosti dvířek spotřebiče. Závěsy se mohou při zavírání dvířek snáze pohybovat a můžete se tak zachytit. Udržujte ruce dále od závěsů.

Vzhledem k výše uvedeným 2 bodům důrazně nedoporučujeme snímat kryt dvířek, pokud nejsou vyjmuta dvířka spotřebiče. Na poškození způsobené nesprávnou obsluhou se nevztahuje záruka.

Ekologické informace

Materiály označené symbolem  recyklujte. Obaly recyklujte vložením do příslušného kontejneru. Pomozte recyklaci odpadu elektrických a elektronických spotřebičů chránit životní prostředí a lidské zdraví.

Nelikvidujte společně s domovním odpadem spotřebiče označené symbolem . Vraťte spotřebič do místního recyklačního zařízení nebo se obraťte na místní úřad.

Biztonsági tudnivalók

- Ezt a készüléket nem használhatják csökkent fizikai, érzékszervi vagy mentális képességű vagy tapasztalattal és ismeretekkel nem rendelkező személyek (beleértve a gyermekeket), kivéve, ha egy a biztonságukért felelős személy felügyeli vagy oktatja őket a készülék használatával kapcsolatban.
- Ügyelni kell arra, hogy gyerekek ne játszhassanak a készülékkel.
- Ha a tápkábel sérült, a kockázat elkerülése érdekében ki kell cseréltetni a gyártóval vagy annak hivatalos szervizével, vagy egy hasonlóan képzett szakemberrel.
- FIGYELMEZTETÉS: Az esetleges áramütés megelőzése érdekében a lámpacsere előtt győződjön meg arról, hogy a készülék ki van kapcsolva.
- FIGYELMEZTETÉS: Használat közben a megérinthető részek felforrósodhatnak. A fiatal gyermekeket tartsa távol a készüléktől.
- Ne használjon gőztisztítót.
A tárolófiók felülete felforrósodhat.
- A sütőajtó üvegének tisztításához ne használjon erős súroló hatású tisztítószeret vagy éles fém kaparót, mert ezek megkarcolhatják a felületet, ami az üveg töréséhez vezethet.
- Használat közben a készülék felforrósodik. Ügyeljen rá, hogy ne érintse meg a sütő belsejében található fűtőelemeket.
- Csak az ehhez a sütőhöz ajánlott hőmérőt használjon. (csak olyan sütőkhöz, amelyek hőmérsékletmérési lehetőséggel vannak ellátva.)

- A túlmelegedés elkerülése érdekében a készüléket nem szabad takaróajtó mögé beszerelni.
- FIGYELMEZTETÉS: Nem szabad folyadékokat vagy más élelmiszereket lezárt tárolóedényben melegíteni, mert ez az edény felrobbanásához vezethet.
- Csak jól szellőző környezetben használja a terméket.
- A fix vezetékekbe egy minden pólust megszakító eszközt kell beiktatni a kapcsolási rajznak megfelelően.
- A sütőajtó üvegének tisztításához ne használjon erős súroló hatású tisztítószeret vagy éles fém kaparót, mert ezek megkarcolhatják a felületet, ami az üveg töréséhez vezethet.
- A készülék külső időzítővel vagy különálló távirányítóval nem használható.
- Ne érintse meg a sütőt vizes vagy nedves kézzel vagy lábbal.
- Sütés közben: A sütő ajtaját ne nyitogassa gyakran.
- Ha a sütő ajtaja vagy fiókja nyitva van, ne hagyjon semmit rajta, mert a készülék elvesztheti az egyensúlyát, vagy az ajtó eltörhet.
- Ha hosszabb ideig nem használja a készüléket, javasoljuk, hogy húzza ki a konnektorból.
- A készülék kicsomagolásakor ellenőrizze annak épségét. Ha a készülék sérült, ne használja, hanem forduljon az értékesítés utáni ügyfélszolgálathoz.
- A műanyag zacskókat, polisztirén elemeket és más csomagolóanyagokat tartsa gyermekektől távol, mert ezek az anyagok károsak a gyerekekre nézve.
- A sütő első bekapcsolásakor átható szagokat vagy füstöt bocsáthat ki. Ennek az az oka, hogy a sütő elektromos fűtőcsövén lévő rozsdásodásgátló olaj elpárolog. Ez normális jelenség. Ha ez történik, várja meg, amíg a szag eloszlik, mielőtt ételt helyez a sütőbe. Javasoljuk, hogy első alkalommal használja nyílt helyen, vagy kapcsolja be 0,5-1 órára a szagelszívó berendezést.
- Ha a sütő sérült, vagy hibásan működik, válassza le az áramforrásról, és ne érintse meg, majd hívjon szakembert a javításhoz vagy újrahasznosításhoz.

- Ha a tápkábel sérült, a veszély elkerülése érdekében azt a gyártó szakemberének, karbantartási részlegének vagy egy hasonló részlegnek kell kicserélnie.
- A kezelőpanelben vagy a kezelőszervekben állandó mágnesek találhatóak. Ezek hatással lehetnek az elektronikus implantátumokra, pl. a szívritmus-szabályozókra vagy az inzulinpumpákra. Az elektronikus implantátumot viselők tartsanak legalább 10 cm távolságot a kezelőpaneltől.
- Ne végezzen semmilyen módosítást a készüléken.

Áramütés veszélye!

- Ne csatlakoztassa az áramforrást, amíg a telepítés nem fejeződött be. Ha a készülék sérült, azonnal válassza le az áramforrásról.
- A veszélyek elkerülése érdekében az alkatrészeket csak a gyártó szakemberei, annak javítórészlege vagy egy hasonló részleg végezheti.
- A sérült vagy hibás készülékek használata tilos.
- Az áramütés elkerülése érdekében ne használjon magas nyomású tisztítókat vagy gőztisztítókat.

Tűzveszély!

- Ne tároljon semmit a sütőtérben.
- Ha a sütőtérben tűz vagy füst keletkezik, tartsa zárva a sütő ajtaját, és húzza ki a sütő csatlakozóját, vagy kapcsolja ki a megszakítót a biztosítékdobozban.
- Semmilyen körülmények között ne tegyen éghető anyagot (pl. papírt, faforgácsot stb.) a sütőbe.

Sérülésveszély!

- Ne tisztítsa az ajtóüveget éles tárgyakkal. Ha a sütő ajtajának üvege megkarcolódik, az üveg kirobbanhat, ami személyi sérülést okozhat.
- Nyitáskor és záráskor a sütőajtó zsanérjai mozognak, ezért ne nyúljon erre a helyre.

Égési sérülés veszélye!

- Mindig tartsa távol a gyermekeket ettől a készüléktől.
- Sütés közben ne érintse meg a készülék belső felületeit, fűtőelemeit és szellőzőnyílásait.
- Sütés után az égési sérülések elkerülése érdekében kis szögben nyissa ki a sütőajtót, várja meg, amíg a hő eltávozik, majd csak ez után nyissa ki teljesen az ajtót.
- Használjon sütőkesztyűt (hőálló kesztyűt) az étel és a tartozékok kivételéhez.
- Ne öntsön hideg vizet a forró sütőtérbe.

Üzembe helyezés

- Mivel a sütőt folyamatosan fejlesztjük, ha a kép eltér a tényleges készüléktől, akkor a tényleges készülék a mérvadó.
- A szekrényfal vastagságának 18 mm-nek kell lennie.
- Ha a tápvezeték hátul csatlakozik a készülékhez, akkor a szekrény mélységét a minimális 570 mm-ről 600 mm-re kell növelni.
- Az ábrán látható méretek mm-ben vannak megadva.

Fontos telepítési utasítások

! Kötelező művelet jelzése

- A készülék biztonságos működése csak akkor garantálható, ha a telepítése professzionális szabványok szerint, ezeknek az utasításoknak megfelelően történt.
- A helytelen telepítésből származó sérülésekért a telepítő felelős.
- A teljes telepítési folyamathoz két professzionális telepítő szükséges. A karcolások és az áramütés elkerülése érdekében a telepítés során védőkesztyűt kell viselni. A rászertelt egységeknek 90 °C-ig, a szomszédos egységek szembe néző felületének 70 °C-ig kell hőállóknak lenniük.
- Használjon 16 A-es foglalatot.

⊘ Tiltott művelet jelzése

- Ne telepítse a készüléket díszajtó vagy konyhaszekrényajtó mögé, mert ez a készülék túlmelegedését okozhatja.
- Kicsomagolás után ellenőrizze a készülék sértetlenségét. Ne csatlakoztassa a készüléket, ha az szállítás közben megsérült.
- Ne takarja el a készülék szellőzőnyílását, valamint a készülék és a szekrény közti rést.
- A készülék mozgatásakor vagy telepítésekor legyen rendkívül óvatos. A készülék nagyon nehéz, ezért ne emelje az ajtó fogantyújánál fogva.
- Ha a tápkábel vagy a tápcsatlakozó sérült, azonnal fejezze be a készülék használatát a tűz, áramütés vagy más sérülések elkerülése érdekében.

⚠ Megjegyzések jelzése

- A készülék mozgatásakor vagy telepítésekor legyen nagyon óvatos, hogy elkerülje a készülék vagy a szekrények sérülését.
- A készülék bekapcsolása előtt távolítson el minden csomagolóanyagot és tartozékot a sütőtérből.
- A konnektornak könnyen elérhető helyen kell lennie (pl. A szekrény mellett).
- A szekrény szükséges mélysége a „Szekrényrajzon” található. A szekrény alsó lapja és hátsó lapja (vagy a fal) közti térköznek legalább 50 mm-nek kell lennie.

Ápolás és tisztítás

⚠ Figyelmeztetés! Olvassa el a biztonsággal kapcsolatos fejezeteket.

Tisztítási megjegyzések

Tisztítószer	A sütő előlapját tisztítsa egy puha ruhával, meleg vízzel és enyhe tisztítószerrel.
	A fém felületeket tisztítsa tisztítóoldattal.
	A szennyeződéseket tisztítsa enyhe tisztítószerrel.
Mindennapos használat	A sütőteret minden használat után tisztítsa meg. A felhalmozódott zsír vagy ételmaradék tüzet okozhat.
	A gőz lecsapódhat a sütőben vagy az ajtóüvegen. A lecsapódás csökkentése érdekében sütés előtt működtesse a sütőt 10 percig. Az ételt ne tárolja a sütőben 20 percnél hosszabb ideig. A sütőteret minden használat után tisztítsa meg egy puha ruhával.
Tartozékok	Minden tartozékot tisztítson meg és szárítson meg minden használat után. Használjon puha ruhát, meleg vizet és enyhe tisztítószert. A tartozékokat ne tisztítsa mosogatógépben.
	A teflon tartozékokat ne tisztítsa súroló hatású tisztítószerekkel vagy éles tárgyakkal.

A készülék ajtaja

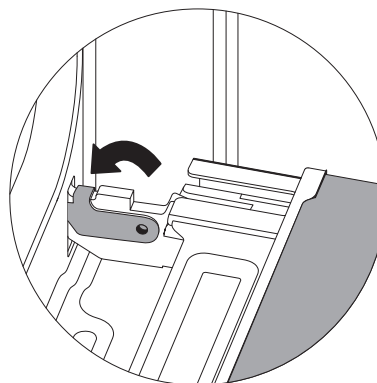
Megfelelő tisztítás és ápolás esetén a készülék hosszú ideig megőrzi kinézetét és működőképes marad. Ez a rész ismerteti az ajtó eltávolítását és tisztítását.

Tisztításhoz leveheti az ajtót a készülékről. Az ajtó zsanérjait rögzítőkar rögzíti.

Ha a rögzítőkarok zárva vannak, az ajtó biztonságosan rögzítve van. Ilyenkor nem lehet levenni. Ha a rögzítőkarok nyitva vannak levételhez, a zsanérok zárolva vannak. Ilyenkor az ajtó nem csapódhat be.



Nyitva



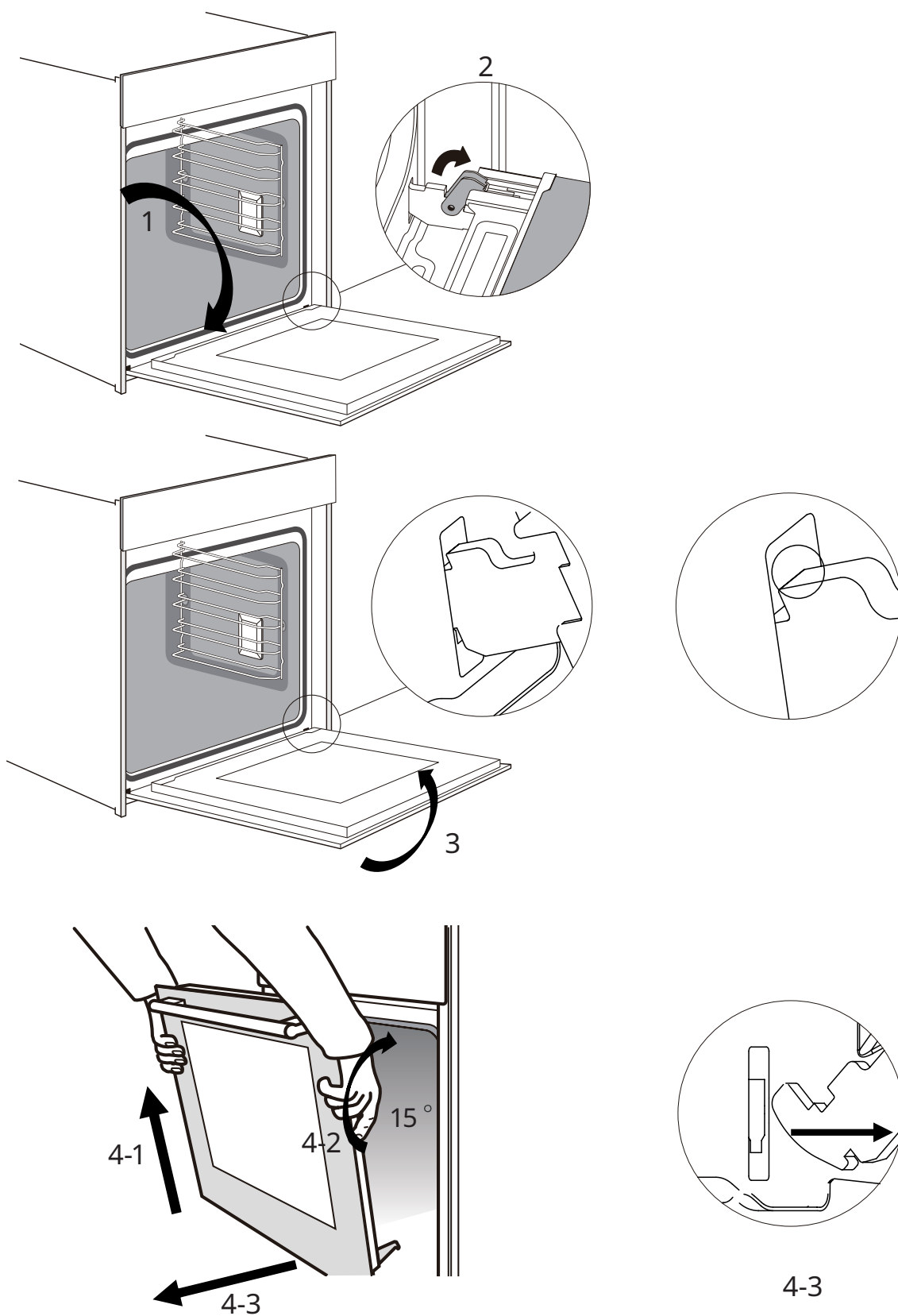
Zárva

Figyelmeztetés – Sérülésveszély!

1. Ha a zsanérok nincsenek zárolva, az ajtó nagy erővel becsapódhat. Ügyeljen rá, hogy a rögzítőkarok mindig teljesen le legyenek zárva, vagy az ajtó levételekor teljesen legyenek nyitva.
2. Az ajtó nyitásakor és zárásakor az ajtó zsanérjai mozognak, és becsíphetik a kezét. Tartsa távol a kezét a zsanéroktól.

A készülék ajtajának eltávolítása

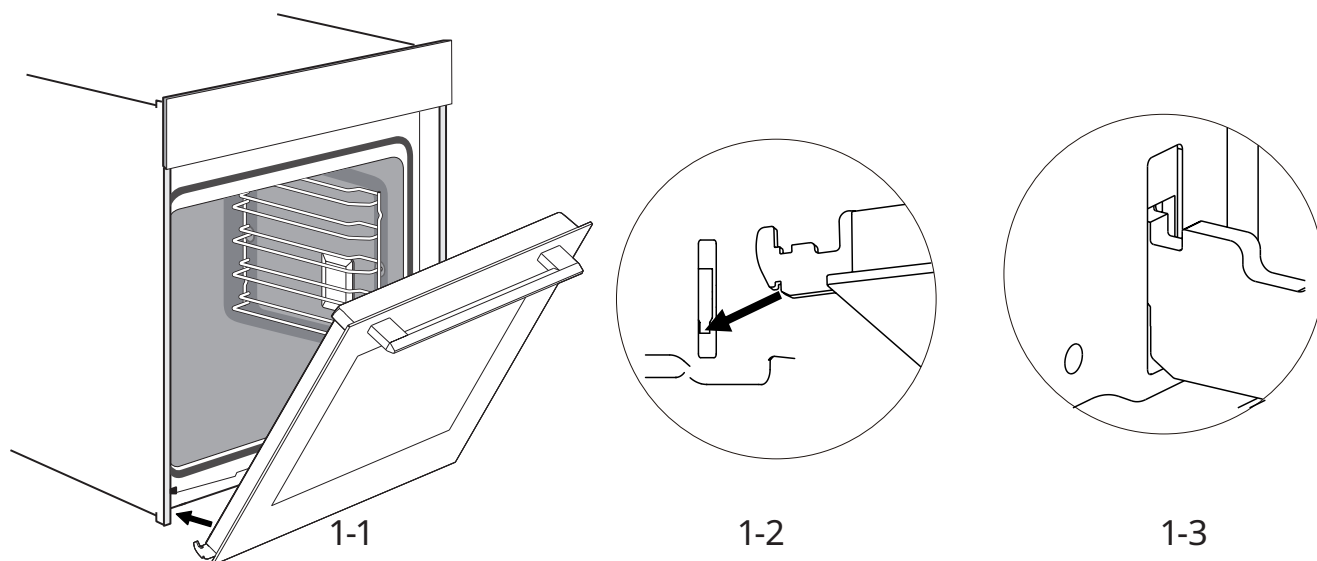
1. Nyissa ki teljesen a készülék ajtaját.
2. Hajtsa ki nyitott helyzetbe a két rögzítőkart a bal és jobb oldalon.
3. Zárja be az ajtót az ütközőig.
4. Két kezével fogja meg az ajtó jobb és bal oldalát, és húzza felfelé.



A készülék ajtajának beszerelése

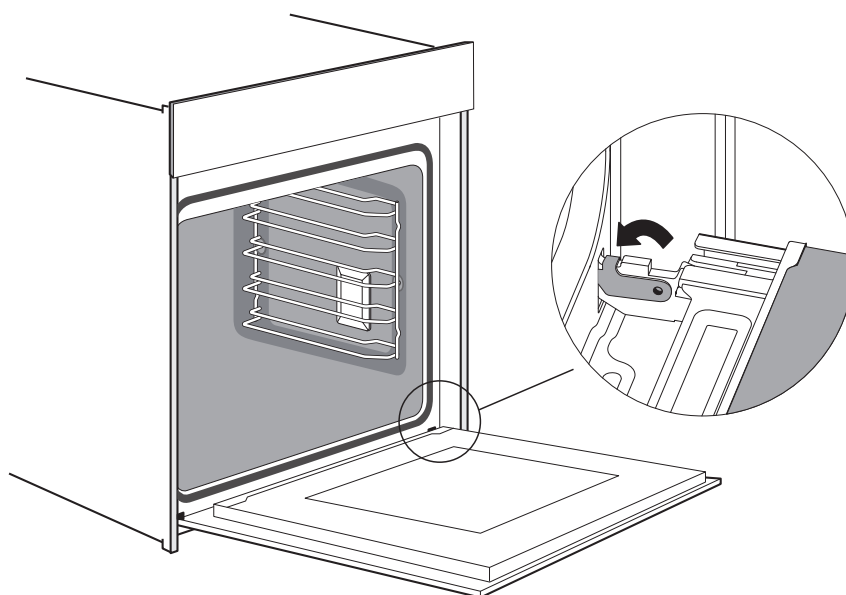
Az ajtót a kisereléssel ellentétes sorrendben lehet visszaszerelni.

1. Akassza vissza a zsanérokat. Ügyeljen arra, hogy mindkét zsanér közvetlenül az első panel lyukaira kerüljön, az alábbi ábra szerint.



Megjegyzés: Ha ellenállást érez, ellenőrizze, hogy a zsanérok megfelelően vannak-e beillesztve a lyukakba.

2. Nyissa ki teljesen a készülék ajtaját. Majd zárja le a rögzítőkarokat mindkét zsanéron.



Megjegyzés: Ha a zsanérok nem megfelelően vannak behelyezve, az ajtót nem lehet teljesen kinyitni.

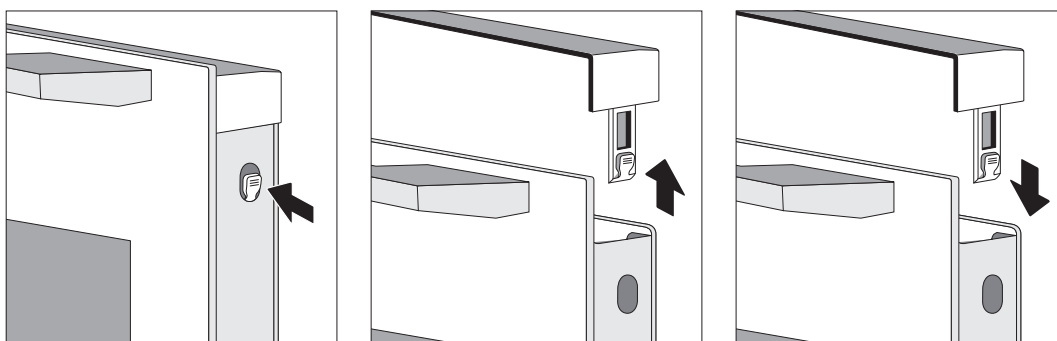
3. Csukja be az ajtót.

Megjegyzés: Javasoljuk, hogy ellenőrizze még egyszer, hogy az ajtó megfelelő helyzetben van-e.

Az ajtóborítás eltávolítása

Az ajtóborítás műanyag betéte elszíneződhet. Alapos tisztításhoz eltávolíthatja az ajtótetőt. Vegye ki az ajtót a fent ismertetett módon.

1. Nyomja meg a tető jobb és bal oldalát.
2. Vegye ki a tetőt.
3. Az ajtóborítás eltávolítása után az ajtó többi része könnyen kivehető és megtisztítható. Ha befejezte az ajtó tisztítását, tegye vissza a tetőt a helyére, és nyomja be kattanásig.
4. Szerelje vissza az ajtót, és zárja be.




Vigyázat!


Ha az ajtó előírászerűen van felszerelve, az ajtóborítás az ajtó teljes kinyitása után is eltávolítható.

1. Ha kiveszi az ajtóborítást, akkor az ajtó belső üvege szabaddá válik, könnyen elmozdulhat, és sérülést okozhat.
2. Ha kiveszi az ajtóborítást és a belső üveget, az ajtó összsúlya lecsökken. Ilyenkor a zsanérok az ajtó zárásakor könnyebben elmozdulnak, és a keze becsípődhet. Tartsa távol a kezét a zsanéroktól.

A fenti 2 ok miatt azt javasoljuk, hogy az ajtóborítást csak az ajtó kiszerelése után távolítsa el. A helytelen kezelés miatti károkra a jótállás nem terjed ki.

Környezetvédelmi megfontolások

A  szimbólummal jelölt anyagok hulladékkezelése. A csomagolást a megfelelő szelektív hulladékgyűjtőbe tegye. Az elektromos és elektronikus hulladékok újrahasznosításával segítse a környezet és

az emberi egészség védelmét. A  jelzéssel ellátott készülékeket ne dobja a háztartási hulladékok közé. Juttassa el a terméket a helyi újrahasznosító létesítménybe, vagy kérjen tanácsot a helyi önkormányzattól.

Informații privind siguranța

- Acest aparat nu este destinat utilizării de către persoane (inclusiv copii) cu abilități fizice, senzoriale sau mentale reduse sau fără experiență și cunoștințe de utilizare, cu excepția cazului în care acestea sunt supravegheate sau primesc instrucțiuni privind utilizarea aparatului de la o persoană responsabilă pentru siguranța lor.
- Supravegheați copiii pentru a vă asigura că aceștia nu se joacă cu aparatul.
- În cazul în care cablul de alimentare a suferit deteriorări, este necesară înlocuirea sa de către producător, de către centrul de asistență tehnică autorizat sau de către persoane de calificare similară, pentru evitarea oricărui pericol.
- AVERTISMENT: Asigurați-vă că aparatul este oprit înainte de a înlocui lampa pentru a evita posibilitatea electrocutării.
- AVERTISMENT: Piesele accesibile pot deveni fierbinți în timpul utilizării. Copiii mici trebuie ținuți la distanță.
- Nu se utilizează aparatul de curățat cu aburi.
Suprafața unui sertar de depozitare se poate încălzi.
- Nu folosiți agenți de curățare puternic abrazivi sau raclete ascuțite din metal pentru a curăța geamul ușii cuptorului, deoarece acestea pot zgâria suprafața, ceea ce poate duce la zdruncinarea geamului.
- În timpul utilizării, aparatul se încinge. Trebuie să aveți grijă să evitați să atingeți elementele de încălzire din interiorul cuptorului.

- Utilizați numai sonda de temperatură recomandată pentru acest cuptor. (pentru cuptoarele prevăzute cu posibilitatea de a utiliza o sondă de detectare a temperaturii).
- Aparatul nu trebuie instalat în spatele unei uși decorative, pentru a evita supraîncălzirea.
- AVERTISMENT: Lichidele și mâncarea nu trebuie încălzite în recipiente sigilate deoarece acestea pot exploda.
- Utilizați produsul într-un mediu bine ventilat.
- Un mijloc de deconectare a tuturor polilor trebuie să fie încorporat în cablajul fix în conformitate cu normele de cablare.
- Nu folosiți agenți de curățare puternic abrazivi sau raclete ascuțite din metal pentru a curăța geamul ușii cuptorului, deoarece acestea pot zgâria suprafața, ceea ce poate duce la zdruncinarea geamului.
- Aparatul nu este destinat să fie utilizat cu ajutorul unui temporizator extern sau al unui sistem de comandă de la distanță.
- Nu atingeți cuptorul cu mâinile sau picioarele umede sau ude.
- Pentru cuptor: Ușa cuptorului nu trebuie să fie deschisă des în timpul preparării alimentelor.
- Când ușa sau sertarul cuptorului este deschis(ă), nu lăsați nimic pe aceasta/acesta, pentru că riscați să dezechilibrați aparatul sau să spargeți ușa.
- Dacă nu veți folosi aparatul pentru o perioadă lungă de timp, se recomandă să îl deconectați de la priză.
- Când despachetați cuptorul, asigurați-vă că aparatul este intact. Dacă aparatul este deteriorat, nu-l utilizați, vă rugăm să contactați mai întâi serviciul post-vânzare pentru clienți.
- Nu lăsați pungile de plastic, polistirenul, cuiele și alte materiale de ambalare la îndemâna copiilor, deoarece aceste materiale sunt dăunătoare pentru copii.
- Atunci când cuptorul este pornit pentru prima dată, acesta poate produce un miros înțepător sau fum. Acest lucru se datorează faptului că uleiul anti-rugină din tubul electric de încălzire al cuptorului se încălzește și se evaporă pentru prima dată. Acesta este un fenomen normal. Dacă se întâmplă acest lucru, așteptați ca mirosul să se risipească înainte de a pune mâncarea în cuptor.

Se recomandă să îl utilizați pentru prima dată într-un loc deschis sau în bucătărie, cu hota pornită, timp de 0,5-1 oră.

- Dacă cuptorul este deteriorat sau funcționează defectuos, întrerupeți alimentarea cu energie electrică și nu-l atingeți, iar pentru reparații sau reciclare contactați în timp util profesioniștii relevanți.
- În cazul în care cablul de alimentare este deteriorat, acesta trebuie înlocuit de un profesionist din partea producătorului, a departamentului de întreținere al acestuia sau a unui departament similar, pentru a evita orice pericol.
- În panoul de comandă sau în elementele de comandă sunt utilizați magneți permanenți. Aceștia pot afecta implanturile electronice, de exemplu, stimulatoare cardiace sau pompe de insulină. Purtătorii de implanturi electronice trebuie să stea la o distanță de cel puțin 10 cm de panoul de control.
- Nu efectuați nicio modificare la aparat.

Pericol de electrocutare!

- Vă rugăm să nu conectați alimentarea cu energie electrică înainte de finalizarea instalării. În cazul în care aparatul este deteriorat, deconectați imediat alimentarea cu energie electrică.
- Pentru a evita pericolele, piesele trebuie reparate sau înlocuite de către profesioniști de la producător, de la departamentul de reparații al acestuia sau de la un departament similar.
- Aparatele deteriorate sau defecte sunt interzise.
- Nu folosiți aparate de curățat cu presiune ridicată sau cu aburi pentru a evita șocurile electrice.

Risc de incendiu!

- Nu depozitați obiecte în interiorul cuptorului.
- Dacă există o flacără deschisă sau fum în cameră, țineți ușa cuptorului închisă, apoi scoateți din priză sau opriți disjunctorul din cutia de siguranțe.
- Nu introduceți în niciun caz combustibil sau obiecte combustibile (cum ar fi resturi de hârtie, așchii de lemn etc.) în cuptor.

Risc de rănire!

- Nu folosiți obiecte aspre sau ascuțite pentru a curăța geamul ușii; dacă suprafața geamului ușii cuptorului este zgâriată, aceasta va provoca spargerea geamului și va cauza vătămări corporale.
- Balamalele de pe ușa cuptorului se mișcă la deschidere și închidere, așa că țineți-vă mâinile departe de acestea.

Pericol de arsuri!

- Țineți copiii departe de acest aparat în orice moment.
- Nu atingeți suprafețele interioare ale aparatului, elementele de încălzire și orificiile de ventilație în timpul gătitului.
- După ce ați gătit, pentru a evita arsurile, deschideți ușa cuptorului la un unghi mic, așteptați ca căldura să se disipeze și apoi deschideți complet ușa cuptorului.
- Folosiți mănuși de cuptor (mănuși rezistente la căldură) pentru a scoate alimentele sau accesoriile din interiorul cuptorului.
- Vă rugăm să nu turnați apă rece în cavitatea fierbinte.

Instalarea

- Deoarece facem în mod constant upgrade aparatului, aparatul real va prevala în cazul în care imaginea este diferită de aparatul real.
- Grosimea plăcii dulapului este de 18 mm.
- În cazul în care priza de alimentare este instalată pe partea din spate a aparatului, adâncimea deschiderii dulapului trebuie să fie mărită de la minimum 570 mm la 600 mm.
- Dimensiunile din figuri sunt exprimate în mm.

Instrucțiuni importante pentru instalare

! Conținut care înseamnă [obligatoriu]

- Funcționarea sigură a acestui aparat poate fi garantată numai dacă a fost instalat la un standard profesional în conformitate cu aceste instrucțiuni de instalare.
- Instalatorul este răspunzător pentru orice daune rezultate în urma unei instalări incorecte.
- Întregul proces de instalare necesită doi instalatori profesioniști. Purtați mănuși de protecție uscate în timpul instalării pentru a evita zgârieturile sau șocurile electrice. Unitățile montate trebuie să fie rezistente la temperaturi de până la 90 °C, iar fronturile unităților adiacente la 70 °C.
- Vă rugăm să folosiți o priză de 16 A.

⊘ Conținut care înseamnă [interdicție]

- Nu instalați aparatul în spatele unei uși decorative sau a ușii unei unități de bucătărie, deoarece acest lucru poate duce la supraîncălzirea aparatului.
- Verificați dacă aparatul este deteriorat după ce l-ați despachetat. Nu conectați aparatul dacă acesta a fost deteriorat în timpul transportului.
- Nu blocați orificiul de aerisire al aparatului și spațiul dintre dulap și aparat.
- Acordați o atenție deosebită atunci când mutați sau instalați aparatul. Este foarte greu, nu ridicați aparatul de mânerul ușii.
- În cazul în care cablul de alimentare sau ștecărul de alimentare este deteriorat, întrerupeți imediat utilizarea aparatului, pentru a evita incendiile, șocurile electrice sau alte leziuni.

⚠ Conținut care înseamnă [observație]

- Fiți foarte atent atunci când mutați sau instalați aparatul pentru a evita deteriorarea acestuia sau a dulapurilor.
- Înainte de a pune în funcțiune aparatul, îndepărtați toate materialele de ambalare și accesoriile din interiorul acestuia.
- Priza de alimentare trebuie să fie accesibilă pentru utilizatori (de exemplu, lângă dulap) pentru a facilita deconectarea.
- Consultați „Diagrama dulapului” pentru cerințele privind adâncimea netă a dulapului. Spațiul liber dintre panoul inferior al dulapului și panoul din spate (sau perete) nu trebuie să fie mai mic de 50 mm.

Îngrijirea și curățarea

⚠ Avertizare! Consultați capitolele privind siguranța.

Note privind curățarea

Agenți de curățare	Curățați partea frontală a cuptorului cu o cârpă moale cu apă caldă și un detergent delicat.
	Utilizați o soluție de curățare pentru a curăța suprafețele metalice.
	Curățați petele cu un detergent delicat.
Utilizarea zilnică	Curățați cavitatea după fiecare utilizare. Acumularea de grăsimi sau alte reziduuri poate provoca incendii.
	Umiditatea se poate condensa în cuptor sau pe panourile de sticlă ale ușii. Pentru a reduce condensul, lăsați cuptorul să funcționeze timp de 10 minute înainte de a găti. Nu păstrați alimentele în cuptor mai mult de 20 de minute. Uscați cavitatea cu o cârpă moale după fiecare utilizare.
Accesorii	Curățați toate accesoriile după fiecare utilizare și lăsați-le să se usuce. Folosiți o cârpă moale cu apă caldă și un detergent ușor. Nu curățați accesoriile în mașina de spălat vase.
	Nu curățați accesoriile antiaderente folosind detergenți abrazivi sau obiecte ascuțite.

Ușa aparatului

Cu o bună îngrijire și curățare, aparatul dumneavoastră își va păstra aspectul și va rămâne pe deplin funcțional pentru o lungă perioadă de timp. Acesta vă va spune cum să scoateți ușa aparatului și cum să o curățați.

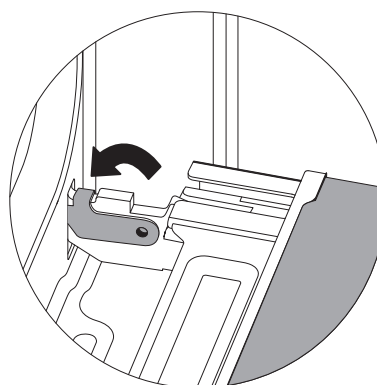
În scopul curățării și pentru a îndepărta panourile ușii, puteți demonta ușa aparatului. Balamalele ușii aparatului au fiecare o pârghie de blocare.

Atunci când pârghiile de blocare sunt închise, ușa aparatului este fixată în poziție.

Aceasta nu poate fi demontată. Atunci când pârghiile de blocare sunt deschise pentru a demonta ușa aparatului, balamalele sunt blocate. Acestea nu se pot închide brusc.



Deblocat



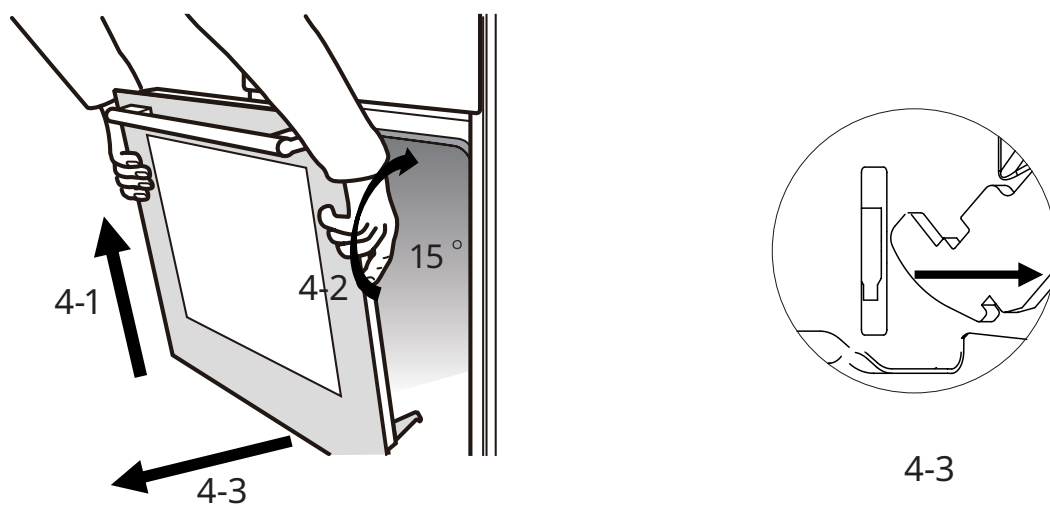
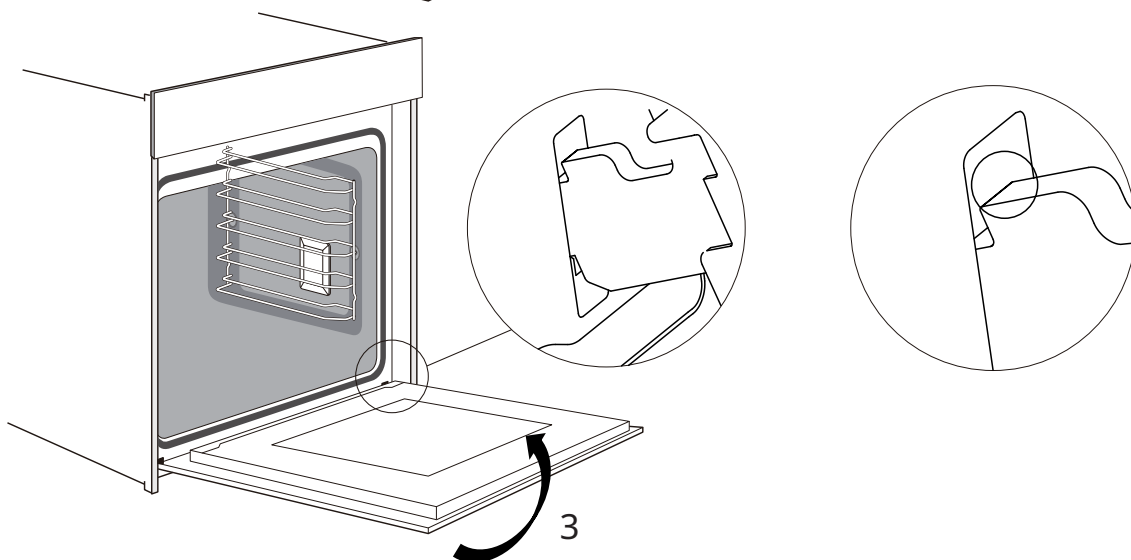
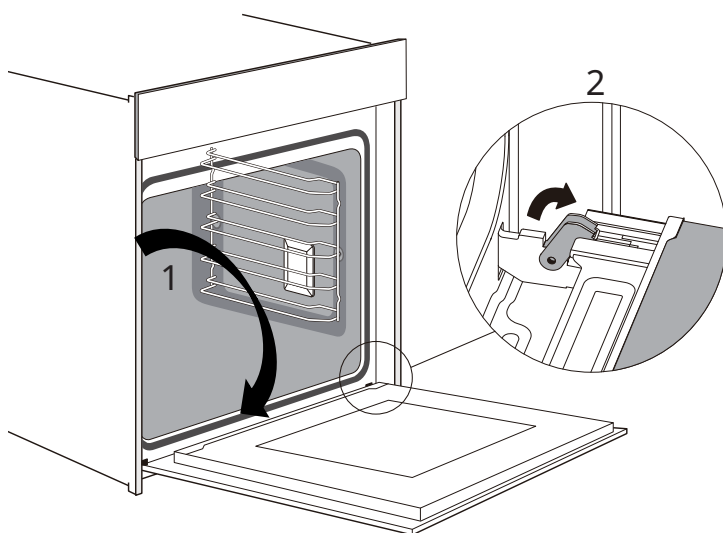
Blocat

Avertisment - Pericol de rănire!

1. Dacă balamalele nu sunt blocate, acestea se pot închide cu o forță mare. Asigurați-vă că pârghiile de blocare sunt întotdeauna complet închise sau, atunci când demontați ușa aparatului, complet deschise.
2. Balamalele ușii aparatului se mișcă la deschiderea și închiderea ușii și este posibil să rămâneți blocat. Țineți mâinile departe de balamale.

Demontarea uşii aparatului

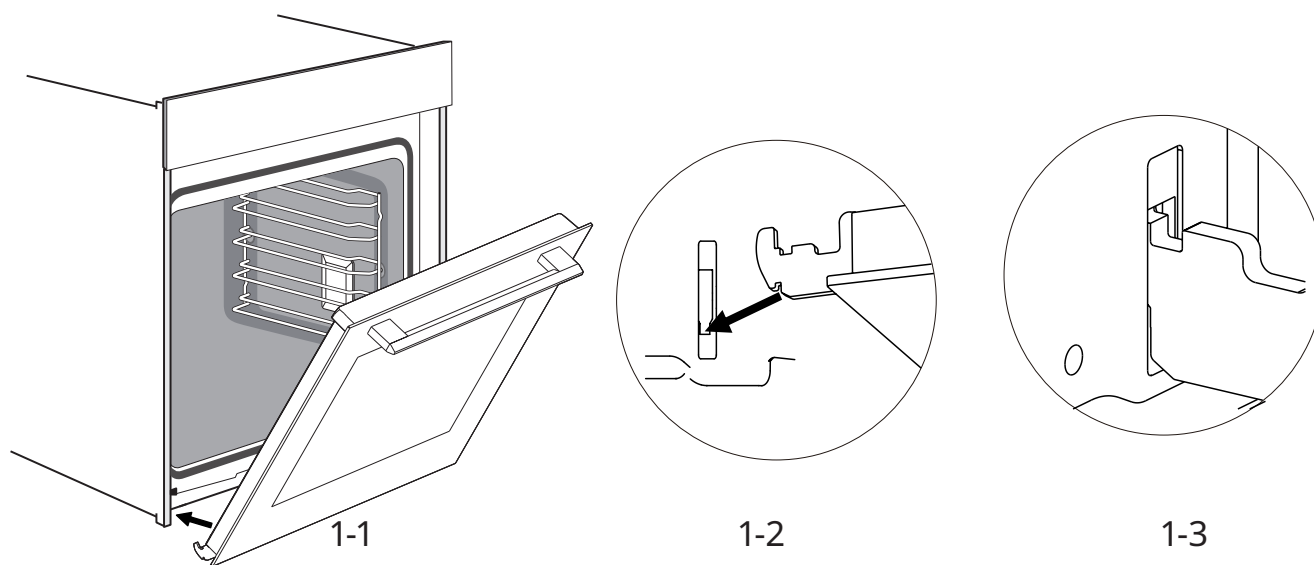
1. Deschideți complet ușa aparatului.
2. Desfaceți cele două pârghii de blocare din stânga și din dreapta.
3. Închideți ușa aparatului până la limita de oprire.
4. Cu ambele mâini, apucați ușa din partea stângă și din partea dreaptă și trageți-o în sus.



Montarea uşii aparatului

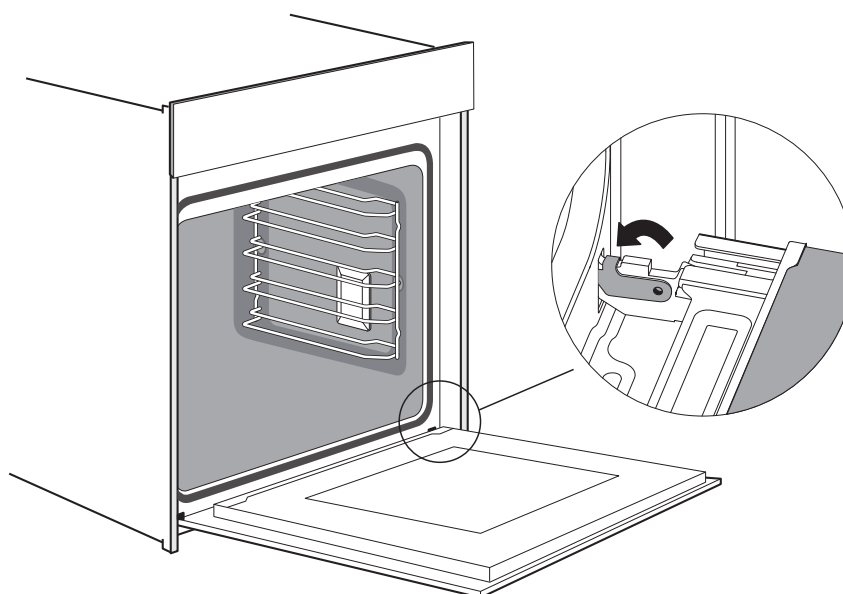
Montați din nou ușa aparatului în ordinea inversă celei de demontare.

1. Cuplați la loc balamaua, asigurați-vă că ambele balamale sunt plasate exact pe găurile de instalare ale panoului frontal, așa cum se arată mai jos.



Observație: Dacă simțiți vreo rezistență, verificați dacă balamalele sunt introduse corect în orificii.

2. Deschideți complet ușa aparatului. Apoi închideți pârghiile de pe ambele balamale.



Observație: Ușa nu se va deschide complet dacă balamalele nu sunt amplasate corect.

3. Închideți ușa.

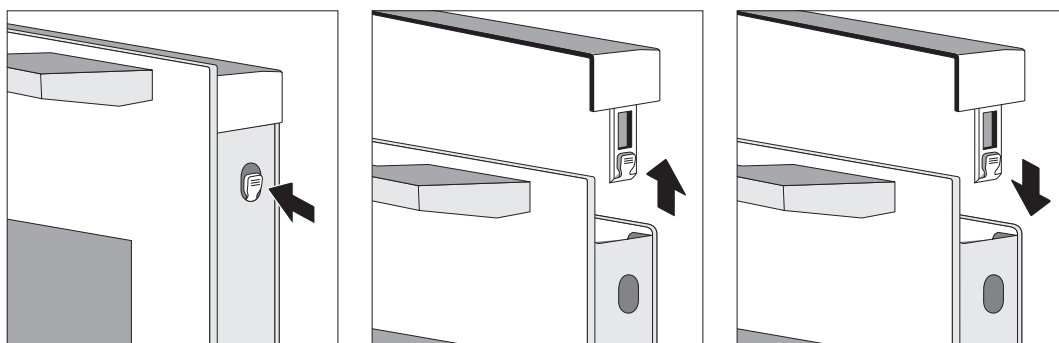
Observație: Vă recomandăm cu tărie să verificați încă o dată dacă ușa se află în poziția corectă.

Demontarea capacului ușii

Insertia din plastic din capacul ușii se poate decolora. Pentru a efectua o curățare temeinică, puteți scoate capacul

Demontați ușa aparatului conform instrucțiunilor de mai sus.

1. Apăsați pe partea dreaptă și pe partea stângă a capacului.
2. Demontați capacul.
3. După ce ați demontat capacul ușii, celelalte părți ale ușii aparatului pot fi scoase cu ușurință, astfel încât să puteți continua curățarea. După ce ați finalizat de curățat ușa aparatului, puneți capacul la loc și apăsați pe el până când se fixează cu un clic.
4. Montați ușa aparatului și închideți-o.




Atenționare!


Cu ușa bine instalată, capacul ușii poate fi scos și el după ce ușa este complet deschisă.

1. Demontarea capacului ușii înseamnă eliberarea geamului interior al ușii aparatului, geamul poate fi ușor deplasat și poate provoca daune sau răniri.
2. Deoarece demontarea capacului ușii și a geamului interior înseamnă reducerea greutății totale a ușii aparatului. Balamalele pot fi mai ușor de mișcat atunci când închideți ușa și s-ar putea să fiți prins. Țineți mâinile departe de balamale.

Având în vedere cele 2 puncte de mai sus, vă recomandăm cu tărie să nu demontați capacul ușii decât dacă ușa aparatului este demontată. Deteriorările cauzate de funcționarea incorectă nu sunt acoperite de garanție.

Informații privind mediul înconjurător

Reciclați materialele cu simbolul . Puneți ambalajul în recipiente relevante pentru a-l recicla. Contribuiți la protejarea mediului și a sănătății umane prin reciclarea deșeurilor de aparate electrice și electronice. Nu aruncați

aparatele marcate cu simbolul  împreună cu deșeurile menajere. Returnați produsul la centrul local de reciclare sau contactați administrația orașului dvs.

Bezpečnostné informácie

- Tento spotrebič nie je určený deťom ani osobám so zníženými fyzickými, zmyslovými a duševnými schopnosťami, osobám bez skúseností a vedomostí, ak pri nich nie je dozor, prípadne im neboli poskytnuté pokyny na používanie spotrebiča od osoby, ktorá je zodpovedná za ich bezpečnosť.
- Deti musia byť pod dozorom, aby sa zabezpečilo, že sa so spotrebičom nehrajú.
- Ak je poškodený prívodný kábel, musí ho vymeniť výrobca, autorizované servisné stredisko alebo podobne kvalifikovaná osoba, aby sa predišlo nebezpečenstvu.
- UPOZORNENIE: Pred výmenou osvetlenia skontrolujte, či je spotrebič vypnutý, aby ste predišli možnému zásahu elektrickým prúdom.
- UPOZORNENIE: Prístupné časti môžu byť počas používania horúce. Malé deti musia byť mimo dosahu.
- Parný čistič sa nesmie používať.
Povrch úložnej zásuvky môže byť horúci.
- Na čistenie sklenených dvierok rúry nepoužívajte drsné abrazívne čistiace prostriedky ani ostré kovové škrabky, pretože by mohli poškriabať povrch a spôsobiť rozbitie skla.
- Počas používania môže byť spotrebič horúci. Je potrebné dávať pozor, aby ste sa nedotkli horúcich prvkov vo vnútri rúry.
- Používajte iba teplotnú sondu odporúčanú pre túto rúru. (Pri rúrach vybavených zariadením na použitie sondy snímajúcej teplotu.)

- Spotřebič nesmie byť nainštalovaný za dvierkami kuchynského nábytku, aby ste predišli prehriatiu.
- UPOZORNENIE: Kvapaliny a iné jedlá sa nesmú ohrievať v uzatvorených nádobách, pretože môžu spôsobiť výbuch.
- Výrobok používajte na dobre vetranom mieste.
- V pevnom vedení musí byť v súlade s pravidlami zapojenia zabudovaný prostriedok na odpojenie všetkých pólov.
- Na čistenie sklenených dvierok rúry nepoužívajte drsné abrazívne čistiace prostriedky ani ostré kovové škrabky, pretože by mohli poškriabať povrch a spôsobiť rozbitie skla.
- Spotřebič nie je určený na používanie s externým časovačom ani samostatným systémom diaľkového ovládania.
- Nedotýkajte sa rúry mokrymi ani vlhkými rukami ani nohou.
- Pre rúru: Dvierka rúry by sa počas varenia nemali často otvárať.
- Keď sú dvierka alebo zásuvka rúry otvorené, nič na nich nenechávajte, mohli by ste prevážiť spotřebič alebo zlomiť dvierka.
- Ak nebudete spotřebič dlhší čas používať, odporúča sa ho odpojiť.
- Pri vybalovaní rúry sa uistite, že je spotřebič neporušený. Ak je spotřebič poškodený, nepoužívajte ho, najskôr kontaktujte popredajný zákaznícky servis.
- Igelitové vrecká, polystyrén, klince a iné obalové materiály odložte mimo dosahu detí, pretože tieto materiály sú pre deti nebezpečné.
- Keď je rúra zapnutá prvýkrát, môže z nej vychádzať štiplavý zápach alebo dym. Je to preto, že antikoročný olej elektrickej vykurovacej trubice rúry sa prvýkrát zahreje a odparí. Tento jav je normálny. Ak sa tak stane, pred vložení jedla do rúry počkajte, kým sa zápach rozplynie. Prvýkrát sa odporúča použiť na otvorenom mieste alebo v kuchyni so zapnutým digestorom na 0,5 až 1 hodinu.
- Ak je rúra poškodená alebo nefunkčná, vypnite napájanie a nedotýkajte sa jej a včas sa obráťte na príslušných odborníkov so žiadosťou o opravu alebo recykláciu.
- Ak je napájací kábel poškodený, musí ho vymeniť odborník výrobcu, jeho oddelenie údržby alebo podobné oddelenie, aby sa predišlo nebezpečenstvu.

- V ovládacom paneli alebo v ovládacích prvkoch sú použité permanentné magnety. Môžu mať vplyv na elektronické implantáty, napr. kardiostimulátory alebo inzulínové pumpy. Používatelia elektronických implantátov sa musia zdržiavať minimálne 10 cm od ovládacieho panela.
- Nerobte na spotrebiči žiadne zmeny.

Nebezpečenstvo úrazu elektrickým prúdom!

- Nepripájajte napájanie, kým sa inštalácia nedokončí. Ak je spotrebič poškodený, okamžite odpojte napájanie.
- Aby sa predišlo nebezpečenstvu, diely musia byť opravené alebo vymenené odborníkmi od výrobcu, jeho oddelenia opráv alebo podobne.
- Poškodené alebo chybné spotrebiče sú zakázané.
- Nepoužívajte vysokotlakové čističe ani parné čističe, aby nedošlo k úrazu elektrickým prúdom.

Nebezpečenstvo požiaru!

- Neskladujte predmety v rúre.
- Ak je v komore otvorený plameň alebo dym, nechajte dvierka rúry zatvorené a potom odpojte alebo vypnite istič v poistkovej skrinke.
- Do rúry za žiadnych okolností nekladajte horľavé predmety (ako sú útržky papiera, drevené triesky atď.).

Nebezpečenstvo úrazu!

- Na čistenie skla dvierok nepoužívajte drsné ani ostré predmety. Ak je povrch skla dvierok rúry poškrabávaný, môže to spôsobiť prasknutie skla a zranenie osôb.
- Pánty na dvierkach rúry sa pri otváraní a zatváraní pohybujú, preto držte ruky mimo tohto miesta.

Nebezpečenstvo popálenia!

- Udržujte deti vždy mimo dosahu tohto spotrebiča.
- Počas varenia sa nedotýkajte vnútorných povrchov spotrebiča, vykurovacích telies a vetracích otvorov.
- Po varení, aby ste sa vyhli popáleninám, otvorte dvierka rúry pod malým uhlom, počkajte, kým sa teplo rozplynie, a potom dvierka rúry úplne otvorte.
- Na vyberanie jedla alebo príslušenstva z vnútra rúry použite chňapky (teplovzdorné rukavice).
- Do horúcej rúry nelejte studenú vodu.

Inštalácia

- Keďže sa spotrebič neustále aktualizuje, skutočný spotrebič má prednosť, ak sa obrázok líši od skutočného spotrebiča.
- Hrúbka skrinkovej dosky je 18 mm.
- Ak je zásuvka inštalovaná na zadnej strane spotrebiča, hĺbka otvoru skrinky sa musí zväčšiť z minimálne 570 mm na 600 mm.
- Rozmery na obrázkoch sú v mm.

Dôležité pokyny na inštaláciu

! Obsah, ktorý znamená [povinné]

- Bezpečná prevádzka tohto spotrebiča môže byť zaručená len vtedy, ak bol nainštalovaný podľa profesionálnej normy v súlade s týmto návodom na inštaláciu.
- Inštalatér je zodpovedný za akékoľvek škody spôsobené nesprávnou inštaláciou.
- Celý proces inštalácie vyžaduje dvoch profesionálnych inštalatérov. Pri inštalácii noste suché ochranné rukavice, aby ste predišli poškriabaniu alebo úrazu elektrickým prúdom. Namontované jednotky musia byť odolné voči teplu do 90 °C a príľahlé čelá jednotiek do 70 °C.
- Použite zásuvku s prúdom 16 A.

⊘ Obsah, ktorý znamená [zakázané]

- Neinštalujte spotrebič za ozdobné dvierka alebo dvierka kuchynskej linky, pretože by mohlo dôjsť k prehriatiu spotrebiča.
- Po vybalení skontrolujte spotrebič, či nie je poškodený. Nepripájajte spotrebič, ak bol poškodený pri preprave.
- Neblokujte vetracie otvory spotrebiča a medzeru medzi skrinkou a spotrebičom.
- Pri premiestňovaní alebo inštalácii spotrebiča buďte mimoriadne opatrní. Je veľmi ťažký, nedvíhajte spotrebič za rukoväť dvierok.
- Ak dôjde k poškodeniu napájacieho kábla alebo zástrčky, okamžite prestaňte zariadenie používať, aby ste predišli požiaru, úrazu elektrickým prúdom alebo iným zraneniam.

⚠ Obsah, ktorý znamená [poznámka]

- Pri presúvaní alebo inštalácii spotrebiča buďte veľmi opatrní, aby ste predišli poškodeniu spotrebiča alebo poškodeniu krytov.
- Pred uvedením spotrebiča do prevádzky odstráňte z rúry všetky obalové materiály a príslušenstvo.
- Napájacia zásuvka musí byť pre používateľov prístupná (napríklad vedľa skrinky), aby sa dal spotrebič ľahko vypnúť.
- Požiadavky na čistú hĺbku skrine nájdete v časti „Schéma telesa“. Vzdialenosť medzi spodnou doskou skrinky a zadnou doskou (alebo stenou) nesmie byť menšia ako 50 mm.

Starostlivosť a čistenie

⚠ Varovanie! Prečítajte si kapitoly o bezpečnosti.

Poznámky k čisteniu

Čistiace prostriedky	Prednú časť rúry čistite mäkkou handričkou s teplou vodou a jemným čistiacim prostriedkom.
	Na čistenie kovových povrchov použite čistiaci roztok.
	Škrvny vyčistite jemným čistiacim prostriedkom.
Každodenné používanie	Rúru vyčistite po každom použití. Hromadenie tuku alebo iných zvyškov môže spôsobiť požiar.
	V rúre alebo na sklenených paneloch dvierok môže kondenzovať vlhkosť. Na zníženie kondenzácie nechajte rúru pred varením 10 minút pracovať. Neuchovávajte jedlo v rúre dlhšie ako 20 minút. Po každom použití osušte rúru mäkkou handričkou.
Príslušenstvo	Po každom použití vyčistite všetko príslušenstvo a nechajte ho vyschnúť. Použite mäkkú handričku s teplou vodou a jemným čistiacim prostriedkom. Príslušenstvo neumývajte v umývačke riadu.
	Nečistite neprilnavé príslušenstvo pomocou abrazívnych čistiacich prostriedkov alebo predmetov s ostrými hranami.

Dvierka spotrebiča

Pri dobrej starostlivosti a čistení si váš spotrebič zachová svoj vzhľad a zostane plne funkčný ešte dlho. Tu si ukážeme, ako vybrať dvierka spotrebiča a vyčistiť ich.

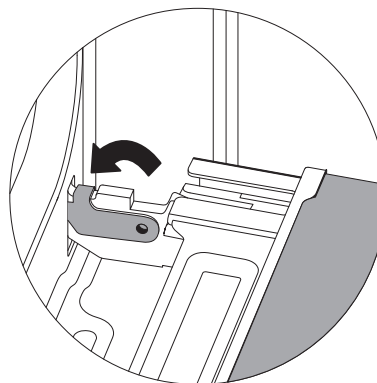
Na účely čistenia a na vybratie panelov dvierok môžete dvierka spotrebiča odpojiť.

Jednotlivé pánty dvierok spotrebiča majú zaistovaciú páčku.

Keď sú zaistovacie páčky zatvorené, dvierka spotrebiča sú zaistené na svojom mieste. Nie je možné ich odpojiť. Keď sú zaistovacie páčky otvorené, aby ste mohli odpojiť dvierka spotrebiča, pánty sú zablokované. Nedajú sa zavrieť.



Odomknuté



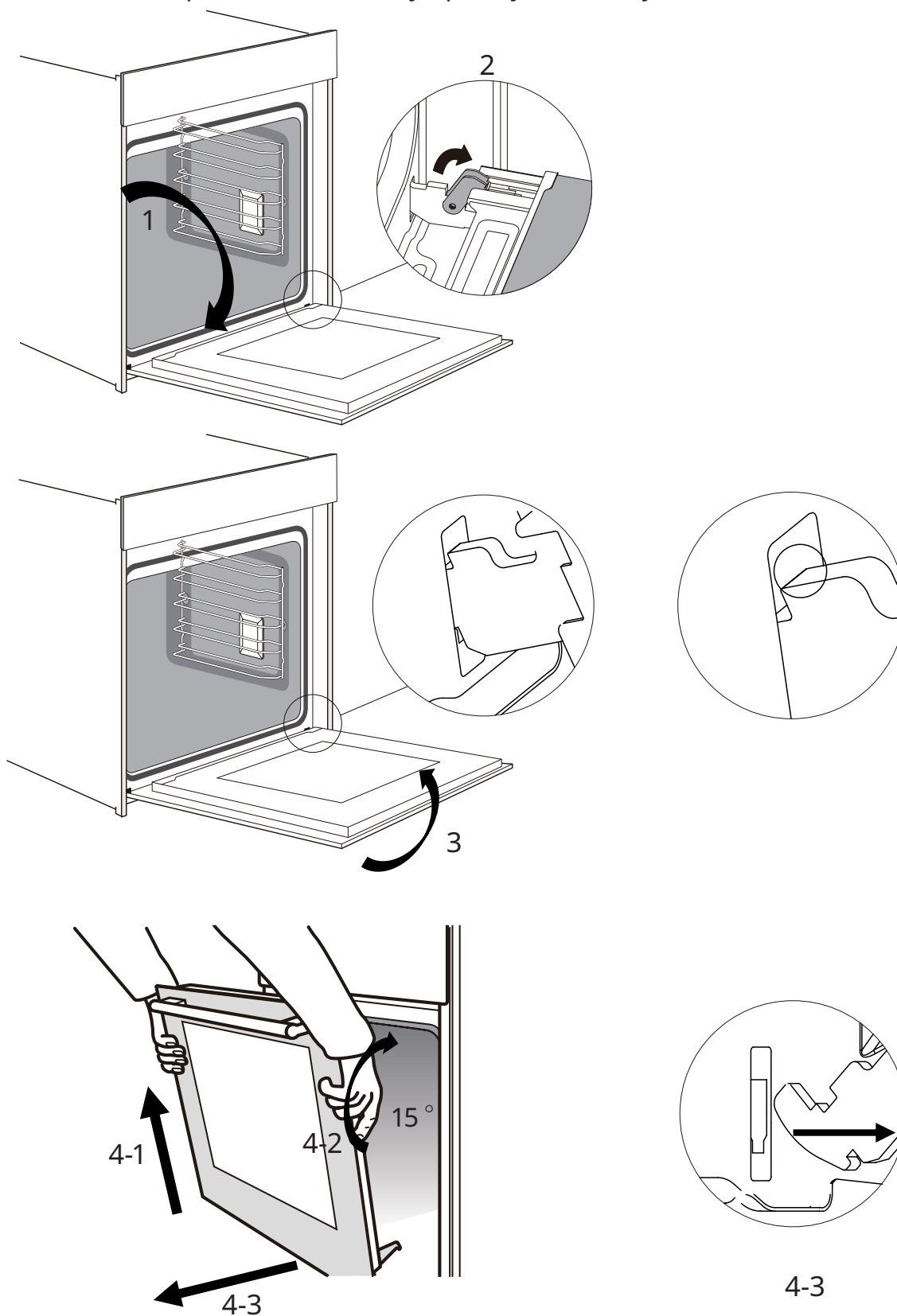
Uzamknuté

Upozornenie – riziko úrazu!

1. Ak pánty nie sú zaistené, môžu sa zaklapnúť veľkou silou. Dbajte na to, aby boli zaistovacie páčky vždy úplne zatvorené alebo pri odpájaní dvierok spotrebiča úplne otvorené.
2. Pánty na dvierkach spotrebiča sa pri otváraní a zatváraní dvierok pohybujú a môžu vám privrieť prsty. Držte ruky ďalej od pántov.

Vybratie dvierok spotrebiča

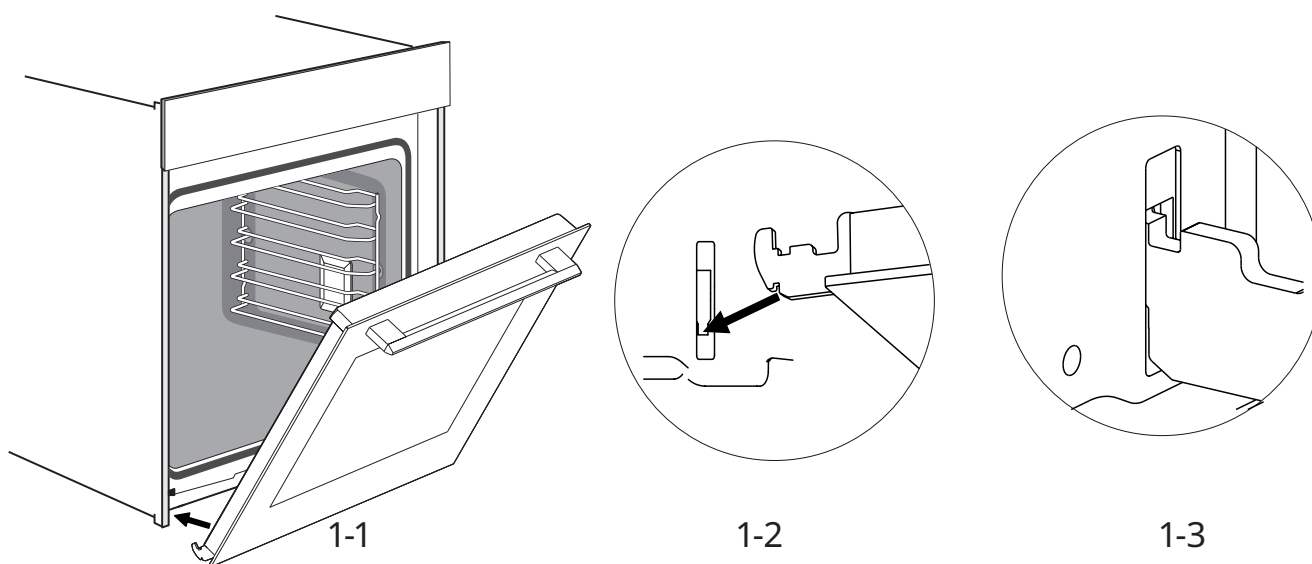
1. Otvorte úplne dvierka spotrebiča.
2. Otvorte dve zaistovacie páčky na ľavej a pravej strane.
3. Zatvorte dvierka spotrebiča až na doraz.
4. Oboma rukami uchopte dvierka na ľavej a pravej strane a vytiahnite ich nahor.



Nasadenie dvierok spotrebiča

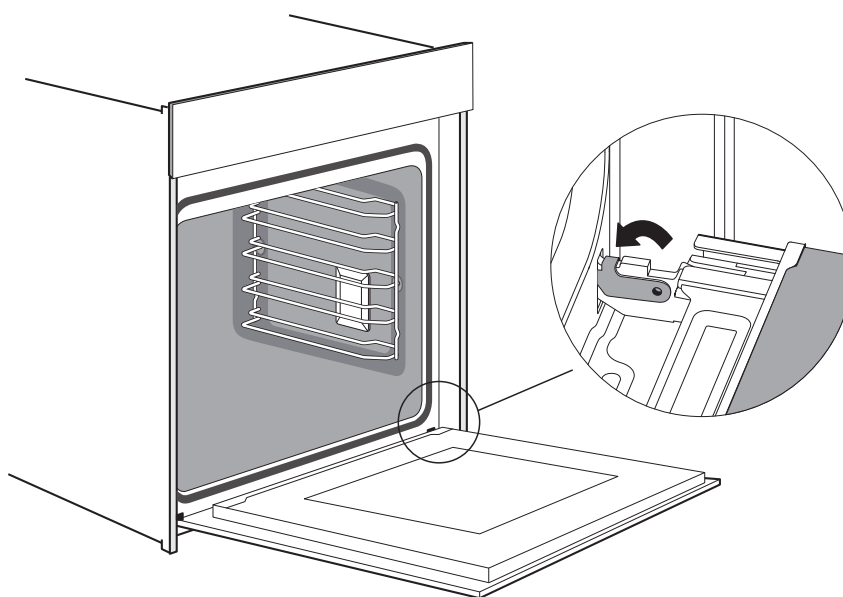
Nasadte dvierka spotrebiča v opačnom poradí ako pri vyberaní.

1. Zaveste pánt naspäť a uistite sa, že oba závesy sú umiestnené priamo na inštalačných otvoroch predného panela, ako je znázornené nižšie.



Poznámka: Ak cítite akýkoľvek odpor, skontrolujte, či sú pánty vložené do otvorov správne.

2. Otvorte úplne dvierka spotrebiča. Potom zatvorte páčky na oboch pántoch.



Poznámka: Dvere nebudú úplne otvorené, ak pánty nie sú umiestnené správne.

3. Zatvorte dvere.

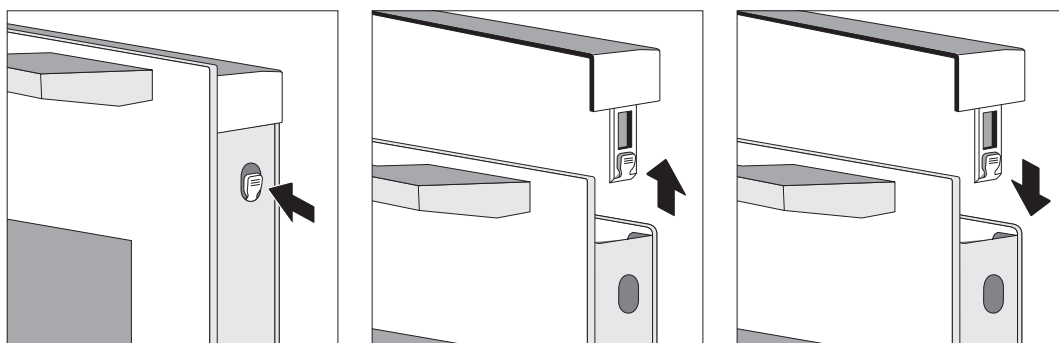
Poznámka: Vrelo odporúčame ešte raz skontrolovať, či sú dvierka v správnej polohe.

Vybratie krytu dvierok

Plastová vložka v kryte dvierok môže zmeniť farbu. Ak chcete vykonať dôkladné čistenie, môžete kryt vybrať.

Odnímte dvierka spotrebiča podľa vyššie uvedeného návodu.

1. Zatlačte na pravú a ľavú stranu krytu.
2. Vyberte kryt.
3. Po vybratí krytu dvierok možno tieto zvyšné časti dvierok spotrebiča jednoducho zložiť, aby ste mohli pokračovať v čistení. Po dokončení čistenia dvierok spotrebiča vráťte kryt na miesto a zatlačte naň, kým počuteľne nezapadne na miesto.
4. Nasadte dvierka spotrebiča a zatvorte ich.




Pozor!


Kým sú dvierka spotrebiča dobre namontované, kryt dvierok sa dá vybrať aj po úplnom otvorení dverí.

1. Vybratie krytu dvierok znamená uvoľnenie vnútorného skla dvierok spotrebiča, sklo sa dá ľahko posunúť a spôsobí poškodenie alebo zranenie.
2. Vybratie krytu dvierok a vnútorného skla znamená zníženie celkovej hmotnosti dvierok spotrebiča. Pri zatváraní dvierok sa dajú pánty ľahšie posunúť a môžu vám privrieť prsty. Držte ruky ďalej od pántov.

Vzhľadom na 2 vyššie uvedené body dôrazne odporúčame, aby ste nevyberali kryt dvierok, pokiaľ nie sú vybraté dvierka spotrebiča. Na poškodenie spôsobené nesprávnou obsluhou sa nevzťahuje záruka.

Ochrana životného prostredia

Recyklujte materiály so symbolom . Obal vložte do príslušných kontajnerov na recykláciu. Pomôžte chrániť životné prostredie a ľudské zdravie recykláciou odpadu z elektrických a elektronických

zariadení. Spotrebiče označené symbolom  nelikvidujte spolu s komunálnym odpadom. Výrobok odovzdajte v miestnom zbernom dvore na recykláciu odpadu alebo sa obráťte na miestny komunálny úrad.

Informacije o bezbednosti

- Ovaj uređaj nije namenjen za upotrebu od strane osoba (uključujući decu) sa smanjenim fizičkim, senzornim ili mentalnim sposobnostima ili sa nedostatkom iskustva i znanja, osim ako im osoba koja je odgovorna za njihovu bezbednost nije pružila nadzor ili uputstva u vezi sa upotrebom uređaja.
- Deca moraju da budu pod nadzorom da se ne bi igrala sa uređajem.
- Ako je kabl za napajanje oštećen, potrebno je da ga zameni proizvođač, ovlašćeni serviser ili druga kvalifikovana osoba kako bi se izbegla opasnost.
- UPOZORENJE: Da ne bi došlo do strujnog udara, pobrinite se da aparat bude isključen pre zamene lampe.
- UPOZORENJE: Izloženi delovi mogu da se zagreju tokom upotrebe. Malu decu treba držati dalje od uređaja.
- Parni čistač ne sme da se koristi.
Površina fioke za skladištenje može da bude vrela.
- Staklo na vratima pećnice ne čistite agresivnim sredstvima za čišćenje i ne grebite ih oštrim metalnim predmetima jer možete da izgubete površinu, što može da dovede do lomljenja stakla.
- Tokom upotrebe uređaj postaje vreo. Vodite računa da ne dodirnete grejne elemente unutar pećnice.
- Koristite samo temperaturnu sondu preporučenu za ovu pećnicu. (za pećnice koje imaju mogućnost korišćenja sonde sa senzorom temperature)

- Ovaj aparat ne sme da se ugrađuje iza vrata kuhinjskog elementa da ne bi dolazilo do pregrevanja.
- UPOZORENJE: Tečnosti i druge namirnice ne smeju da se zagrevaju u zatvorenim posudama jer mogu da eksplodiraju.
- Koristite proizvod u dobro provetrenom okruženju.
- Sredstva za isključivanje svih polova moraju biti ugrađena u fiksno ožičenje u skladu sa pravilima za ožičenje.
- Staklo na vratima pećnice ne čistite agresivnim sredstvima za čišćenje i ne grebite ih oštrim metalnim predmetima jer možete da izgrebete površinu, što može da dovede do lomljenja stakla.
- Uređaj nije namenjen da se njime upravlja pomoću spoljnog tajmera ili posebnog sistema daljinskog upravljanja.
- Ne dodirujte pećnicu mokrim ili vlažnim rukama ili nogama.
- Za pećnicu: Vrata pećnice ne bi trebalo često da se otvaraju tokom kuvanja.
- Kada su vrata ili fioka pećnice otvoreni, ne ostavljajte ništa na njima, jer biste mogli da ugrozite ravnotežu uređaja ili slomite vrata.
- Ako nećete koristiti uređaj duže vreme, savetuje se da ga isključite iz napajanja.
- Pri raspakivanju pećnice uverite se da je mašina neoštećena. Ako je mašina oštećena, nemojte je koristiti i odmah kontaktirajte korisničku postprodajnu podršku.
- Plastične kese, stiropor, eksere i druge materijale za pakovanje držite van domašaja dece, jer su ovi materijali štetni za decu.
- Kada se pećnica uključi po prvi put, može proizvoditi oštar miris ili dim. To je zato što se ulje protiv rđanja sa cevi za električno zagrevanje pećnice greje po prvi put i isparava. Ovo je uobičajena pojava. Ako se to dogodi, samo sačekajte da miris nestane pre stavljanje bilo kakve hrane u pećnicu. Preporučuje se da pećnicu prvi put koristite na provetrenom mestu ili u kuhinji sa uključenim aspiratorom približno 0,5 - 1 sat.
- Ako je pećnica oštećena ili neispravna, isključite napajanje, ne dirajte je i blagovremeno kontaktirajte odgovarajuće stručnjake za popravku ili reciklažu.

- Ako je kabl za napajanje oštećen, mora ga zameniti stručno lice koje odredi proizvođač, njegovo odeljenje za održavanje ili slična služba, kako bi se izbegla opasnost.
- U komandnoj tabli ili u komandnim elementima se koriste trajni magneti. Oni mogu da utiču na elektronske implantate, npr. srčane pejsmejkere ili insulinske pumpe. Osobe koje imaju elektronske implantate moraju biti udaljene najmanje 10 cm od komandne table.
- Nemojte praviti nikakve modifikacije na uređaju.

Rizik od strujnog udara!

- Ne priključujte u struju dok se ne završi montaža. Ako se uređaj ošteti, odmah isključite napajanje.
- Da bi se izbegla opasnost, delove moraju popraviti ili zameniti stručna lica koja odredi proizvođač, njegovo odeljenje za popravku ili slična služba.
- Upotreba oštećenih ili neispravnih uređaja je zabranjena.
- Da biste izbegli električni udar, nemojte koristiti čistače pod visokim pritiskom ili parne čistače.

Opasnost od požara!

- Ne skladištite predmete u unutrašnjosti uređaja.
- Ako se u komori pojavi otvoreni plamen ili dim, zatvorite vrata pećnice, a zatim iskopčajte kabl ili isključite prekidač na kutiji sa osiguračima.
- Ni u kom slučaju ne stavljajte u pećnicu zapaljive predmete (kao što su komadi papira, drveni delovi itd).

Opasnost od povrede!

- Nemojte koristiti grube ili oštre predmete za čišćenje stakla na vratima. Ako je površina stakla na vratima pećnice izgrebana, to može prouzrokovati pucanje stakla i opasnost od telesnih povreda.
- Šarke na vratima pećnice se pomeraju prilikom otvaranja i zatvaranja, zato držite ruke dalje od ovih mesta.

Postoji rizik od opekotina!

- Držite decu podalje od ovog uređaja u svakom trenutku.
- Ne dodirujte unutrašnje površine uređaja, grejne elemente i ventilacione otvore tokom kuvanja.
- Nakon kuvanja, da biste izbegli opekotine, otvorite vrata pećnice pod malim uglom, sačekajte da se toplota rasprši, a zatim potpuno otvorite vrata pećnice.
- Koristite rukavice za pećnicu (rukavice otporne na toplotu) da biste izvadili hranu ili dodatke iz pećnice.
- Nemojte sipati hladnu vodu u vruću unutrašnjost.

Postavljanje

- Pošto se uređaj stalno unapređuje, stvarni uređaj će se smatrati merodavnim u slučaju da se slika razlikuje od stvarnog uređaja.
- Debljina ploče ormara mora biti barem 18 mm.
- Ako je utičnica ugrađena na poleđini uređaja, dubinu otvora ormara treba povećati sa 570 mm na barem 600 mm.
- Dimenzije na slikama su u mm.

Važna uputstva za montažu

! Sadržaj koji ima oznaku [obavezno]

- Bezbedan rad ovog uređaja može se garantovati samo ako je montiran prema profesionalnim standardima, u skladu sa ovim uputstvima za montažu.
- Lice koje montira je odgovorno za bilo kakvu štetu nastalu nepravilnim montiranjem.
- Za ceo proces montaže potrebna su dva profesionalna montera. Nosite suve zaštitne rukavice tokom montaže da biste izbegli ogrebotine ili strujni udar. Ugradne jedinice moraju biti otporne na toplotu do 90 °C, a prednje strane susednih jedinica do 70 °C.
- Koristite utičnicu od 16 A.

⊘ Sadržaj koji ima oznaku [zabranjeno]

- Ne montirajte uređaj iza ukrasnih vrata ili vrata kuhinjskog elementa, jer to može dovesti do pregrevanja uređaja.
- Proverite da li je uređaj oštećen nakon što ga otpakujete. Ne priključujte uređaj ako je oštećen tokom transporta.
- Nemojte blokirati ventilacioni otvor uređaja niti prostor između ormara i uređaja.
- Budite izuzetno oprezni kada pomerate ili postavljate uređaj. Uređaj je veoma težak, nemojte ga podizati držeći ga za ručku vrata.
- Ako su kabl za napajanje ili utikač oštećeni, odmah prestanite da koristite uređaj da biste izbegli požar, električni udar ili druge povrede.

⚠ Sadržaj koji ima oznaku [napomena]

- Budite veoma oprezni kada premeštate ili montirate uređaj kako biste izbegli oštećenje uređaja ili ormara.
- Pre puštanja u rad uređaja, uklonite sav ambalažni materijal i dodatke iz unutrašnjosti.
- Utičnica za napajanje treba da bude dostupna korisnicima (npr. smeštena pored ormara) radi lakšeg isključivanja.
- Pogledajte „Dijagram ormara“ za zahteve u vezi sa neto dubinom ormara. Razmak između donje ploče ormara i zadnje ploče (ili zida) ne sme biti manji od 50 mm.

Održavanje i čišćenje

⚠ Upozorenje! Pročitajte poglavlja koja se odnose na bezbednost.

Napomene o čišćenju

Sredstva za čišćenje	Očistite prednju stranu pećnice mekom krpom sa toplom vodom i blagim deterdžentom.
	Koristite rastvor za čišćenje za čišćenje metalnih površina.
	Očistite mrlje blagim deterdžentom.
Svakodnevna upotreba	Očistite unutrašnjost nakon svake upotrebe. Nakupljena mast ili drugi ostaci mogu izazvati požar.
	Vlaga se može kondenzovati u pećnici ili na staklenim pločama vrata. Da biste smanjili kondenzaciju, pustite pećnicu da radi 10 minuta pre kuvanja. Ne čuvajte hranu u pećnici duže od 20 minuta. Osušite unutrašnjost mekom krpom nakon svake upotrebe.
Pribor	Očistite sve dodatke nakon svake upotrebe i ostavite ih da se osuše. Koristite meku krpom sa toplom vodom i blagim deterdžentom. Nemojte čistiti dodatke u mašini za pranje sudova.
	Nemojte čistiti nelepljive dodatke abrazivnim sredstvima za čišćenje ili oštrim predmetima.

Vrata uređaja

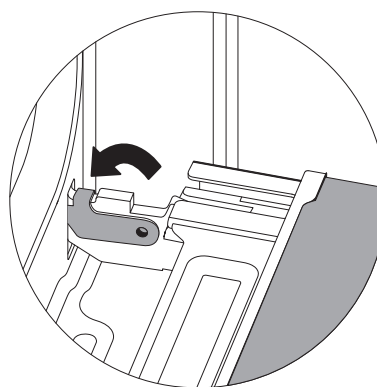
Uz dobro održavanje i čišćenje, vaš uređaj će zadržati svoj izgled i ostati u potpunosti funkcionalan još dugo vremena. Ovo vam govori kako da uklonite vrata uređaja i očistite ih.

U svrhu čišćenja i uklanjanja panela na vratima, možete odvojiti vrata uređaja. Šarke vrata uređaja imaju poluge za zaključavanje.

Kada su poluge za zaključavanje zatvorene, vrata uređaja su pričvršćena na svom mestu. Ne mogu se odvojiti. Kada su poluge za zaključavanje otvorene da bi se odvojila vrata uređaja, šarke su zaključane. Ne mogu da se zatvore.



Otključano



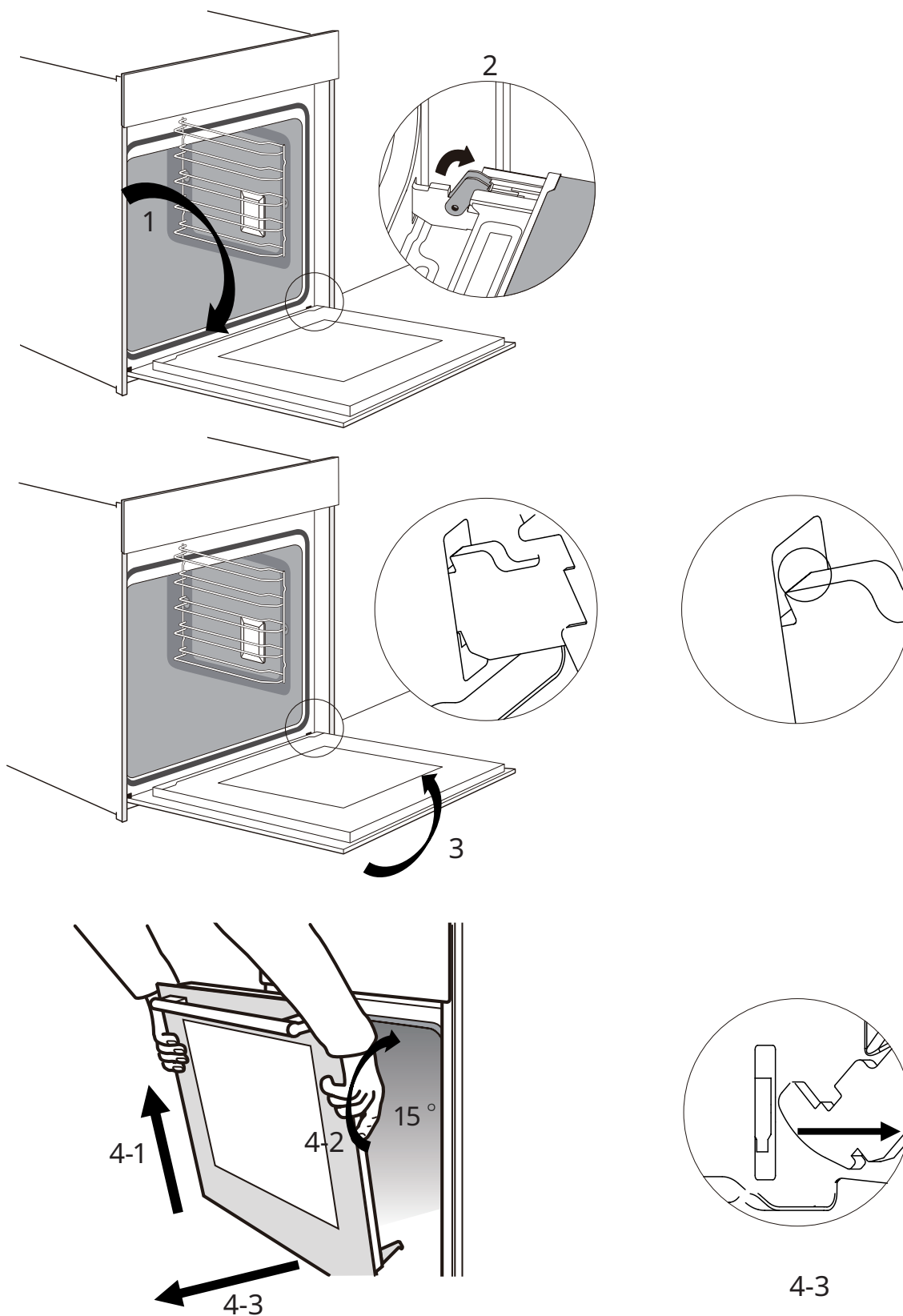
Zaključano

Upozorenje – Opasnost od povrede!

1. Ako šarke nisu zaključane, mogu se zatvoriti uz primenu veće sile. Uverite se da su poluge za zaključavanje uvek potpuno zatvorene ili, kada odvajate vrata uređaja, potpuno otvorene.
2. Šarke na vratima uređaja se pomeraju prilikom otvaranja i zatvaranja vrata i možete se priklještititi. Držite ruke dalje od šarki.

Uklanjanje vrata uređaja

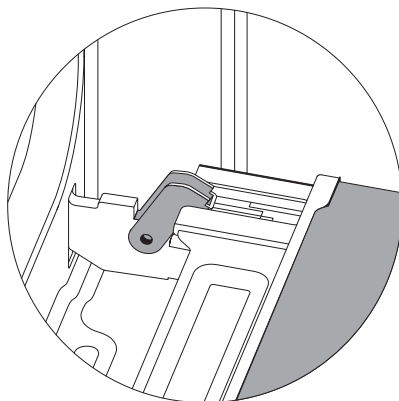
1. Otvorite vrata uređaja do kraja.
2. Otvorite dve poluge za zaključavanje sa leve i desne strane.
3. Zatvorite vrata uređaja do graničnika.
4. Sa obe ruke uhvatite vrata sa leve i desne strane i izvucite ih nagore.



Postavljanje vrata uređaja

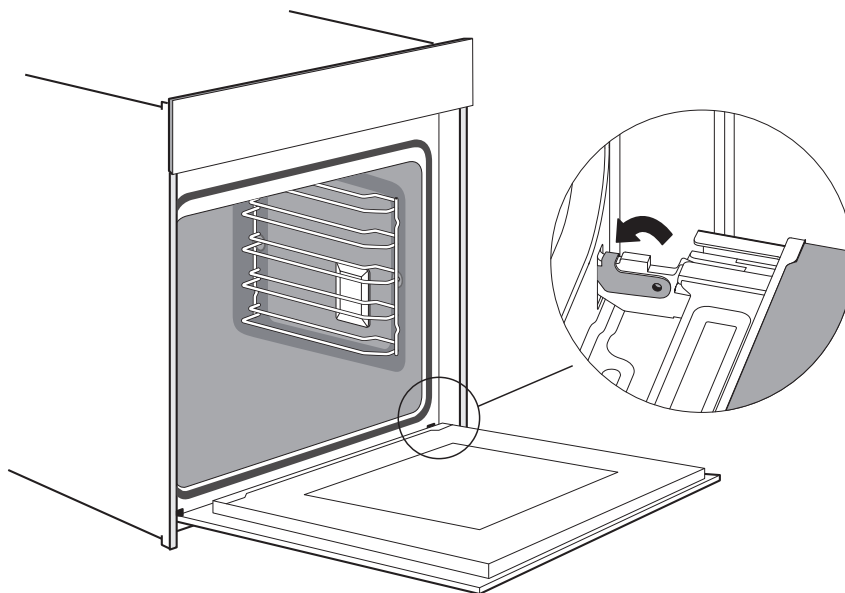
Ponovo postavite vrata uređaja suprotnim redosledom od uklanjanja.

1. Zakačite šarke, uverite se da su obe šarke postavljene tačno na otvore za postavljanje na prednjoj ploči, kao što je prikazano ispod.



Napomena: Ako osetite otpor, proverite da li su šarke umetnute u otvore na desnoj strani.

2. Otvorite vrata uređaja do kraja. Zatim zatvorite poluge na obe šarke.



Napomena: Vrata neće biti potpuno otvorena ako šarke nisu pravilno postavljene.

3. Zatvorite vrata.

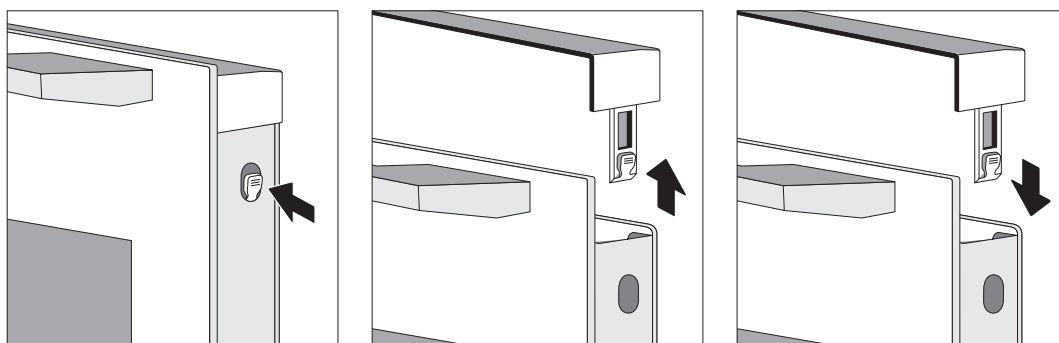
Napomena: Preporučujemo vam da još jednom proverite da li su vrata u pravom položaju.

Uklanjanje poklopca vrata

Plastični umetak na poklopcu vrata može da promeni boju. Da biste izvršili temeljno čišćenje, možete ukloniti poklopac.

Uklonite vrata uređaja prema gore navedenim uputstvima.

1. Pritisnite desnu i levu stranu poklopca.
2. Skinite poklopac.
3. Nakon uklanjanja poklopca vrata, ostali delovi vrata uređaja mogu se lako skinuti kako biste mogli da nastavite sa čišćenjem. Kada završite čišćenje vrata uređaja, vratite poklopac na svoje mesto i pritisnite ga dok ne škljocne u svoje mesto.
4. Postavite vrata uređaja i zatvorite ih.




Opres!


Dok su vrata postavljena, poklopac vrata se takođe može podići nakon što se vrata potpuno otvore.

1. Uklanjanje poklopca vrata znači oslobađanje unutrašnjeg stakla vrata, pri čemu se staklo može lako pomeriti i izazvati oštećenje ili povredu.
2. Uklanjanje poklopca vrata i unutrašnjeg stakla znači smanjenje ukupne težine vrata uređaja. Šarke se mogu lakše pomeriti kada zatvorite vrata i možete biti priklješteni. Držite ruke dalje od šarki.

Zbog dve gore navedene stavke, preporučujemo vam da ne skidate poklopac vrata osim ako su vrata uređaja uklonjena. Oštećenje uzrokovano nepravilnim radom nije pokriveno garancijom.

Informacije u vezi sa zaštitom životne sredine

Reciklirajte materijale obeležene simbolom . Stavite ambalažu u odgovarajuću kantu za reciklažu. Doprinesite zaštiti okoline i zdravlja ljudi – reciklirajte električne i elektronske

aparate. Uređaje označene simbolom  ne bacajte zajedno sa kućnim otpadom. Proizvod odnesite na lokalno mesto za reciklažu ili kontaktirajte nadležnu službu.

Sigurnosne informacije

- Ovaj uređaj nije namijenjen za korištenje od strane osoba (uključujući djecu) sa smanjenim fizičkim, osjetilnim ili mentalnim sposobnostima, ili nedostatkom iskustva i znanja, osim ako nisu pod nadzorom ili su dobili upute o korištenju uređaja od strane osobe odgovorne za njihovu sigurnost.
- Djecu je potrebno nadgledati kako se ne bi igrala uređajem.
- Zamjenu oštećenog naponskog kabela električnog napajanja mora obaviti proizvođač, njegov ovlašteni servisni centar ili druga kvalificirana osoba kako bi se izbjegla opasnost.
- UPOZORENJE: Uređaj isključite prije zamjene lampe kako bi izbjegli mogućnost električnog udara.
- UPOZORENJE: Dijelovi unutar dosega mogu se zagrijati tijekom uporabe. Držati podalje od male djece.
- Parni čistač se ne smije koristiti.
Površina ladice za odlaganje može postati vruća.
- Ne koristite jaka abrazivna sredstva ili oštre metalne strugače za čišćenje stakla vrata pećnice jer mogu oštetiti površinu, što može uzrokovati pucanje stakla.
- Tijekom uporabe uređaj postaje vruć. Treba paziti da ne dodirujete grijaće elemente unutar pećnice.
- Koristite samo temperaturnu sondu preporučenu za ovu pećnicu. (za pećnice koje imaju mogućnost korištenja sonde za mjerenje temperature.)

- Uređaj se ne smije montirati iza ukrasnih vrata kako ne bi došlo do pregrijavanja.
- UPOZORENJE: Tekuće i druge prehrambene proizvode ne zagrijavajte u zatvorenim posudama jer bi mogli eksplodirati.
- Molimo koristite proizvod u dobro prozračenom okruženju.
- Sredstvo za isključivanje svih polova mora biti ugrađeno u fiksno ožičenje u skladu s pravilima ožičenja.
- Ne koristite jaka abrazivna sredstva ili oštre metalne strugače za čišćenje stakla vrata pećnice jer mogu oštetiti površinu, što može uzrokovati pucanje stakla.
- Uređaj nije namijenjen za upravljanje pomoću vanjskog mjerača vremena ili zasebnog sustava daljinskog upravljanja.
- Ne dirajte pećnicu mokrim ili vlažnim rukama ili nogama.
- Za pećnicu: Tijekom pečenja ne smijete često otvarati vrata pećnice.
- Kada su vrata ili ladica pećnice otvoreni, ne ostavljajte ništa na njima jer biste mogli dovesti do poremećaja ravnoteže uređaja ili razbiti vrata.
- Ako nećete koristiti uređaj dulje vrijeme, savjetuje se da ga isključite iz struje.
- Kada raspakirate pećnicu, provjerite je li uređaj netaknut. Ako je uređaj oštećen, nemojte ga koristiti, nego prvo kontaktirajte postprodajnu korisničku službu.
- Molimo vas da plastične vrećice, polistiren, čavle i ostale materijale za pakiranje stavite izvan dohvata djece jer su ti materijali štetni za djecu.
- Kada se pećnica uključi prvi put, može proizvesti snažan miris ili dim. To je zato što se ulje protiv rđe u električnoj grijaćoj cijevi pećnice prvi put zagrije i ispari. Ovo je normalna pojava. Ako se to dogodi, samo pričekajte da miris nestane prije nego stavite hranu u pećnicu. Preporuča se da ga prvi put koristite na otvorenom mjestu ili u kuhinji s uključenom napom 0,5 – 1 sat.
- Ako je pećnica oštećena ili ne radi ispravno, prekinite napajanje i ne dirajte je te se na vrijeme obratite relevantnim stručnjacima radi popravka ili recikliranja.

- Ako je kabel za napajanje oštećen, mora ga zamijeniti stručnjak od proizvođača, njegovog odjela za održavanje ili sličnog odjela kako bi se izbjegla opasnost.
- U upravljačkoj ploči ili u upravljačkim elementima koriste se trajni magneti. Mogu utjecati na elektroničke implantate, npr. srčane stimulatore ili inzulinske pumpe. Nositelji elektroničkih implantata moraju biti udaljeni najmanje 10 cm od kontrolne ploče.
- Ne radite nikakve izmjene na uređaju.

Rizik od električnog udara!

- Nemojte spajati napajanje dok instalacija ne završi. Ako je uređaj oštećen, odmah isključite napajanje.
- Kako bi se izbjegla opasnost, dijelove moraju popraviti ili zamijeniti stručnjaci proizvođača, njegovog odjela za popravke ili slično.
- Oštećeni ili neispravni uređaji su zabranjeni.
- Nemojte koristiti visokotlačne čistače ili čistače na paru kako biste izbjegli strujni udar.

Opasnost od požara!

- Nemojte spremati predmete u šupljinu.
- Ako u komori ima otvorenog plamena ili dima, držite vrata pećnice zatvorena, zatim isključite ili isključite prekidač strujnog kruga u kutiji s osiguračima.
- U pećnicu ni pod kojim okolnostima ne stavljajte zapaljive ili zapaljive predmete (kao što su ostaci papira, drvena sječka, itd.).

Opasnost od ozljeda!

- Nemojte koristiti grube ili oštre predmete za čišćenje stakla na vratima, ako je površina stakla na vratima pećnice izgrebana, to će uzrokovati pucanje stakla i uzrokovati tjelesne ozljede.
- Šarke na vratima pećnice se pomiču prilikom otvaranja i zatvaranja, stoga držite ruke podalje od ovog mjesta.

Rizik od opekline!

- Djecu uvijek držite dalje od ovog uređaja.
- Ne dodirujte unutarnje površine uređaja, grijaće elemente i ventilacijske otvore tijekom kuhanja.
- Nakon kuhanja, kako biste izbjegli opekline, otvorite vrata pećnice pod malim kutom, pričekajte da toplina nestane, a zatim otvorite vrata pećnice do kraja.
- Koristite rukavice za pećnicu (rukavice otporne na toplinu) za uklanjanje hrane ili pribora iz pećnice.
- Nemojte sipati hladnu vodu u vruću šupljinu.

Postavljanje

- Budući da se uređaj stalno nadograđuje, stvarni uređaj će prevladati ako se slika razlikuje od stvarnog uređaja.
- Debljina daske ormara je 18 mm.
- Ako je utičnica instalirana na stražnjoj strani uređaja, dubina otvora ormarića mora se povećati s minimalno 570 mm na 600 mm.
- Dimenzije na slikama su u mm.

Važne upute za ugradnju

! Važan sadržaj [obvezno]

- Siguran rad ovog uređaja može se jamčiti samo ako je ugrađen prema profesionalnim standardima u skladu s ovim uputama za ugradnju.
- Instalater je odgovoran za bilo kakvu štetu nastalu neispravnom ugradnjom.
- Cijeli proces ugradnje zahtijeva dva profesionalna instalatera. Nosite suhe zaštitne rukavice tijekom ugradnje kako biste izbjegli ogrebotine ili strujni udar. Ugrađene jedinice moraju biti otporne na toplinu do 90 °C, a prednje strane susjednih jedinica do 70 °C.
- Molimo koristite utičnicu od 16A.

⊘ Važan sadržaj [zabrana]

- Ne postavljajte uređaj iza ukrasnih vrata ili vrata kuhinjskog elementa, jer to može uzrokovati pregrijavanje uređaja.
- Nakon raspakiranja provjerite je li uređaj oštećen. Ne priključujte uređaj ako je oštećen u transportu.
- Nemojte blokirati ventilacijski otvor uređaja i razmak između kućišta i uređaja.
- Budite iznimno oprezni prilikom premještanja ili postavljanja uređaja. Vrlo je težak, nemojte podizati uređaj za ručku na vratima.
- Ako je strujni kabel ili utikač oštećen, odmah prestanite koristiti uređaj kako biste izbjegli požar, strujni udar ili druge ozljede.

⚠ Važan sadržaj [napomena]

- Budite vrlo oprezni kada premještate ili postavljate uređaj kako biste izbjegli oštećenje uređaja ili oštećenja ormarića.
- Prije pokretanja uređaja uklonite sav materijal za pakiranje i pribor iz šupljine.
- Utičnica mora biti dostupna korisnicima (kao što je pored ormarića) radi jednostavnog isključivanja.
- Nakon završetka instalacije, provjerite je li utikač čvrsto umetnut u utičnicu.
- Molimo pogledajte „Dijagram ormara“ za zahtjeve neto dubine ormara. Razmak između donje ploče ormara i stražnje ploče (ili zida) ne smije biti manji od 50 mm.

Održavanje i čišćenje

⚠ Upozorenje! Pročitajte poglavlja o Sigurnosti.

Napomene o čišćenju

Sredstva za čišćenje	Očistite prednji dio pećnice mekom krpom s toplom vodom i blagim deterdžentom.
	Koristite otopinu za čišćenje za čišćenje metalnih površina.
	Mrlje očistite blagim deterdžentom.
Svakodnevna upotreba	Očistite šupljinu nakon svake upotrebe. Nakupljanje masnoće ili drugi ostaci mogu izazvati požar.
	Vlaga se može kondenzirati u pećnici ili na staklenim pločama vrata. Kako biste smanjili kondenzaciju, pustite pećnicu da radi 10 minuta prije pečenja. Nemojte držati hranu u pećnici duže od 20 minuta. Posušite šupljinu mekom krpom nakon svake uporabe.
Dodaci	Očistite sav pribor nakon svake uporabe i ostavite da se osuši. Koristite mekanu krpom s toplom vodom i blagim deterdžentom. Dodatke nemojte prati u perilici posuđa.
	Dodatke koji se ne lijepe nemojte čistiti abrazivnim sredstvom za čišćenje ili oštrim predmetima.

Vrata uređaja

Uz dobru njegu i čišćenje, vaš će uređaj još dugo zadržati svoj izgled i biti potpuno funkcionalan. Ovo će vam reći kako ukloniti vrata uređaja i očistiti ih.

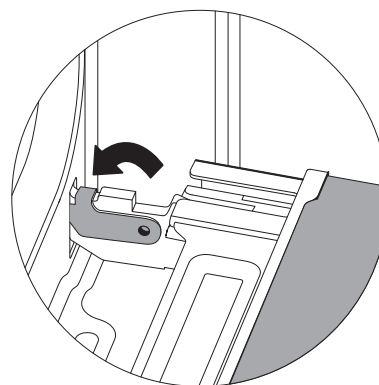
U svrhu čišćenja i skidanja panela vrata, možete odvojiti vrata uređaja. Svaka šarka vrata uređaja ima polugu za zaključavanje.

Kada su poluge za zaključavanje zatvorene, vrata uređaja su pričvršćena na mjestu.

Ne mogu se odvojiti. Kada su poluge za zaključavanje otvorene kako bi se odvojila vrata uređaja, šarke su zaključane. Ne mogu se zatvoriti.



Otključano



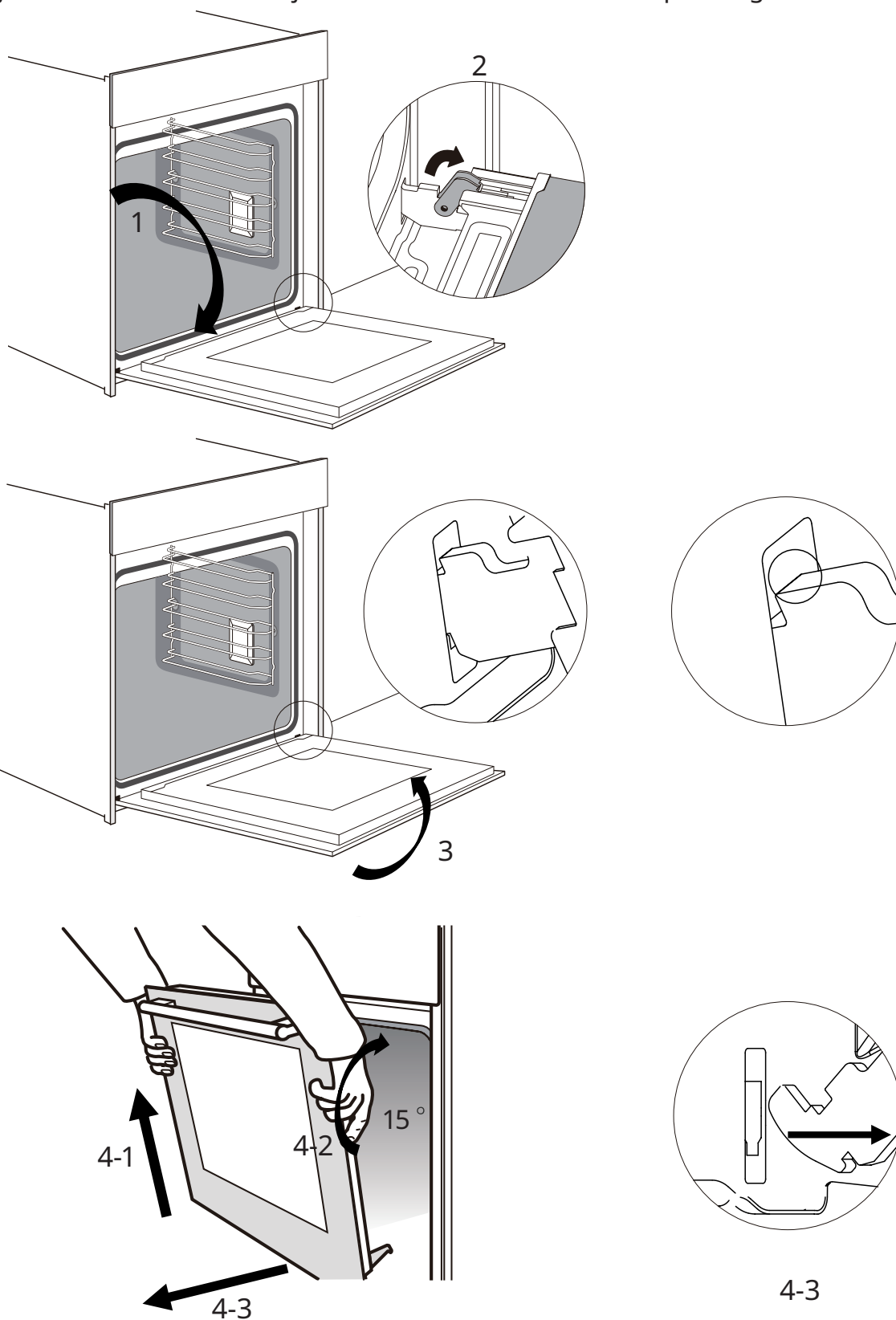
Zaključano

Upozorenje - opasnost od ozljeda!

1. Ako šarke nisu zaključane, mogu se zatvoriti velikom snagom. Osigurajte da su poluge za zaključavanje uvijek potpuno zatvorene ili, kada skidate vrata uređaja, potpuno otvorene.
2. Šarke na vratima uređaja pomiču se prilikom otvaranja i zatvaranja vrata i možete ostati zarobljeni. Držite ruke podalje od šarki.

Uklanjanje vrata uređaja

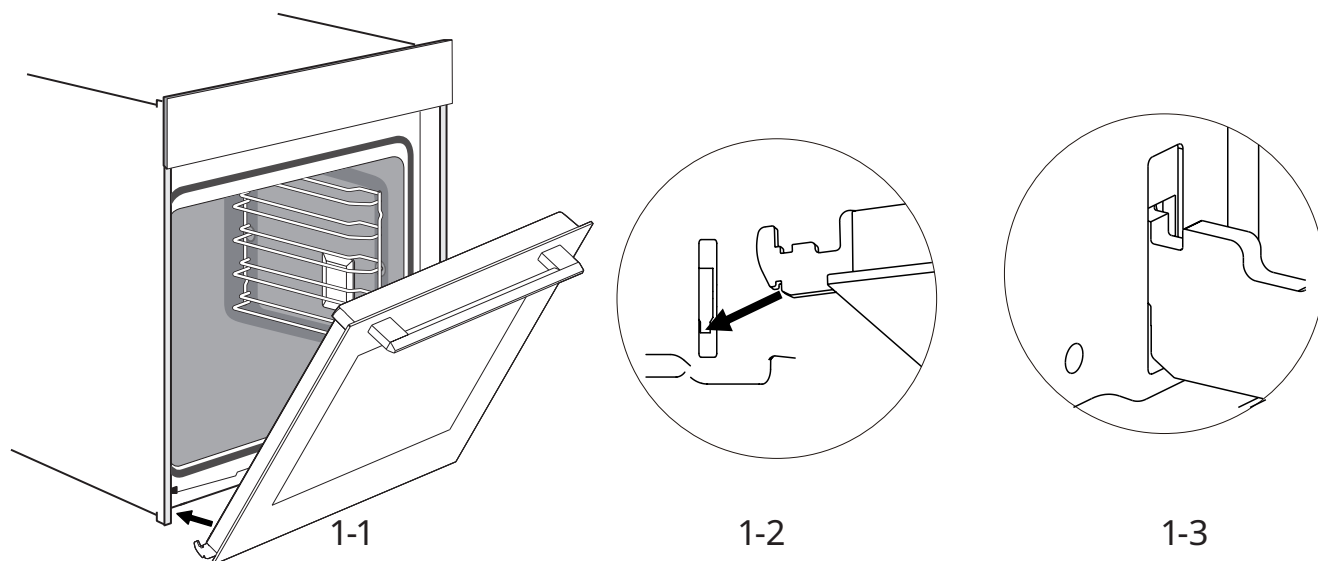
1. Otvorite vrata uređaja do kraja.
2. Otvorite dvije poluge za zaključavanje s lijeve i desne strane.
3. Zatvorite vrata uređaja do kraja.
4. S obje ruke uhvatite vrata s lijeve i desne strane i izvucite ih prema gore.



Postavljanje vrata uređaja

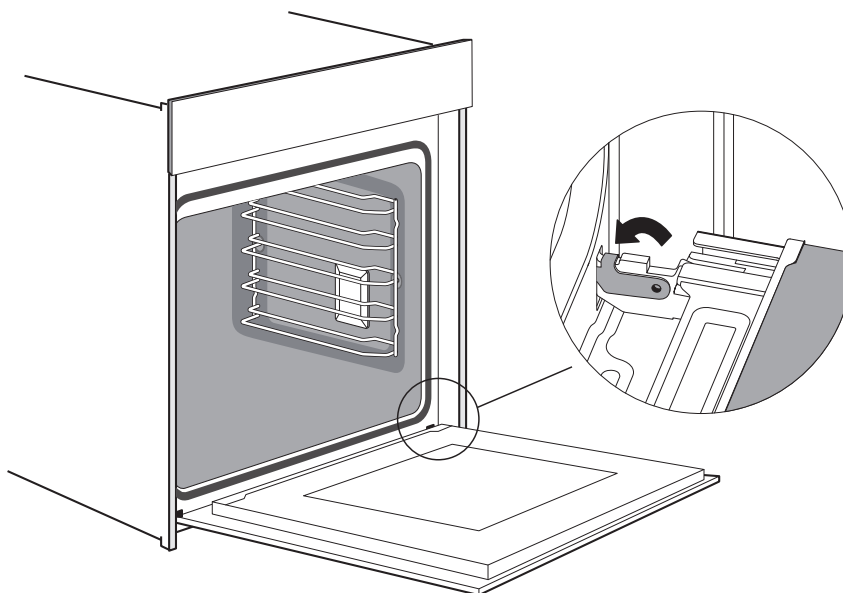
Ponovno pričvrstite vrata uređaja redoslijedom obrnutim od skidanja.

1. Zakačite šarku natrag, provjerite jesu li obje šarke točno postavljene na otvore za ugradnju prednje ploče, kao što je prikazano dolje.



Napomena: Ako osjetite bilo kakav otpor, provjerite jesu li šarke pravilno umetnute u rupe.

2. Otvorite vrata uređaja do kraja. Zatim zatvorite poluge na obje šarke.



Napomena: Vrata neće biti potpuno otvorena ako šarke nisu ispravno postavljene.

3. Zatvorite vrata.

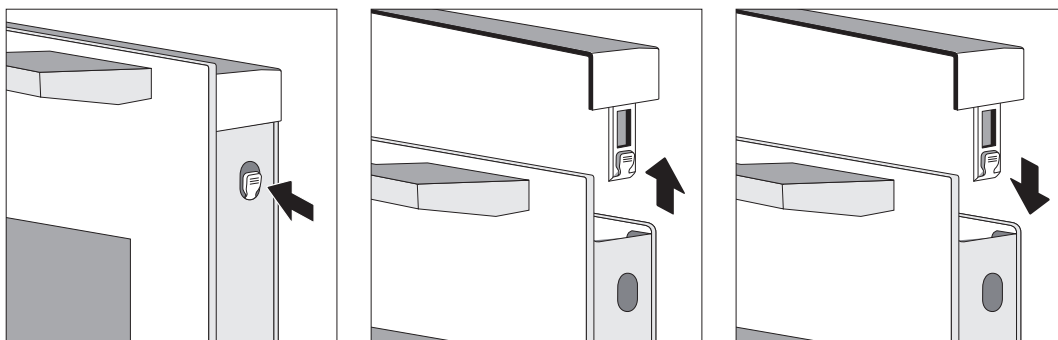
Napomena: Toplo vam preporučamo da još jednom provjerite jesu li vrata dobro postavljena.

Uklanjanje poklopca vrata

Plastični umetak u poklopcu vrata može izgubiti boju. Za temeljito čišćenje možete skinuti poklopac

Uklonite vrata uređaja prema gore navedenim uputama.

1. Pritisnite desnu i lijevu stranu poklopca.
2. Uklonite poklopac.
3. Nakon skidanja poklopca vrata, ostali dijelovi vrata uređaja mogu se jednostavno skinuti kako biste mogli nastaviti s čišćenjem. Kada je čišćenje vrata uređaja završeno, vratite poklopac na mjesto i pritisnite ga dok ne sjedne na svoje mjesto uz glasan škljocaj.
4. Postavite vrata uređaja i zatvorite ih.




Oprez!


Dok su vrata dobro postavljena, poklopac vrata također se može ukloniti nakon što se vrata potpuno otvore.

1. Uklanjanje poklopca vrata znači oslobađanje unutarnjeg stakla vrata uređaja, staklo se može lako pomaknuti i uzrokovati štetu ili ozljedu.
2. Budući da uklanjanje poklopca vrata i unutarnjeg stakla znači smanjenje ukupne težine vrata uređaja, šarke se mogu lakše pomicati prilikom zatvaranja vrata i možete ostati zarobljeni. Držite ruke podalje od šarki.

Zbog gore navedene 2 točke, toplo vam preporučamo da ne uklanjate poklopac vrata osim ako su vrata uređaja uklonjena. Oštećenja uzrokovana neispravnim radom nisu pokrivena jamstvom.

Briga o okolišu

Reciklirajte materijale sa simbolom . Stavite ambalažu u odgovarajuće kontejnere kako biste je reciklirali. Pomozite u zaštiti okoliša i zdravlja ljudi recikliranjem otpada električnih i elektroničkih uređaja. Uređaje označene

simbolom  nemojte odlagati s kućanskim otpadom. Proizvod vratite vašem lokalnom reciklažnom centru ili kontaktirajte općinski ured.

Varnostni podatki

- Ta naprava ni namenjena uporabi osebam (vključno z otroki) z zmanjšanimi telesnimi, zaznavnimi ali umskimi sposobnostmi ali s pomanjkanjem izkušenj in znanja, razen če so pod nadzorom ali so jim dana navodila glede uporabe naprave s strani osebe, odgovorne za njihovo varnost.
- Otroci morajo biti pod nadzorom, da se ne bi igrali z napravo.
- Da bi se izognili nevarnostim, naj poškodovani električni kabel zamenja proizvajalec, pooblaščen servisni center ali podobno usposobljena oseba
- **OPOZORILO:** Pred menjavo lučke se prepričajte, da je naprava izklopljena, da se izognete možnosti električnega udara.
- **OPOZORILO:** Dostopni deli se med uporabo lahko segrejejo. Zagotovite, da so otroci na varni razdalji.
- Ne uporabljajte parnega čistilnika.
Površina skladiščnega predala se lahko močno segreje.
- Za čiščenje stekla vrat pečice ne uporabljajte grobih abrazivnih čistil ali ostrih kovinskih strgal, saj lahko opraskajo površino, kar lahko povzroči lomljenje stekla.
- Naprava se med uporabo segreje. Pazite, da se ne dotikate grelnih elementov v pečici.
- Uporabite samo temperaturno sondo, priporočeno za to pečico (za pečice z možnostjo uporabe sonde za zaznavanje temperature.)

- Naprave ne smete namestiti za vrati kuhinjskega elementa, saj lahko pride do pregrevanja.
- **OPOZORILO:** Tekočin in drugih živil ni dovoljeno segrevati v zaprtih posodah, saj lahko eksplodirajo.
- Izdelek uporabljajte v dobro prezračevanem okolju.
- Vsepolni odklopnik mora biti vključen v fiksno ožičenje v skladu s pravili za ožičenje.
- Za čiščenje stekla vrat pečice ne uporabljajte grobih abrazivnih čistil ali ostrih kovinskih strgal, saj lahko opraskajo površino, kar lahko povzroči lomljenje stekla.
- Naprava ni namenjena upravljanju prek zunanjih časovnikov ali z ločenim daljinskim upravljalnim sistemom.
- Ne dotikajte se pečice z mokrimi ali vlažnimi rokami ali nogami.
- Za pečico: vrat pečice med peko ne smete pogosto odpirati.
- Ko so vrata ali predal pečice odprti, na njih ne puščajte ničesar, sicer lahko porušite ravnotežje naprave ali poškodujete vrata.
- Če naprave dalj časa ne boste uporabljali, je priporočljivo, da jo izklopite.
- Pri razpakiranju pečice se prepričajte, da je naprava nepoškodovana. Če je naprava poškodovana, je ne uporabljajte. Najprej se obrnite na poprodajno službo za pomoč strankam.
- Prosimo, da plastične vrečke, polistiren, žeblice in drugo embalažo hranite zunaj dosega otrok, saj so ti materiali škodljivi za otroke.
- Ko pečico prvič vklopite, lahko oddaja oster vonj ali dim. To je zato, ker se olje za zaščito pred rjo na električni grelni cevi pečice prvič segreje in izhlapi. To je normalen pojav. Če se to vendarle zgodi, počakajte, da vonj izgine, preden v pečico postavite hrano. Priporočljivo je, da jo prvič uporabite v odprtem prostoru ali v kuhinji z napo, ki naj bo vključena od 0,5 do 1 ure.
- Če je pečica poškodovana ali ne deluje pravilno, prekinite napajanje in se je ne dotikajte ter se pravočasno obrnite na strokovnjake za popravilo ali recikliranje.
- Če je napajalni kabel poškodovan, ga mora zamenjati strokovnjak proizvajalca, njegov oddelek za vzdrževanje ali podoben oddelek, da se izognete nevarnosti.

- V nadzorni plošči ali v upravljalnih elementih so uporabljeni trajni magneti. Lahko vplivajo na elektronske vsadke, npr. srčni spodbujevalnik ali inzulinske črpalke. Uporabniki elektronskih vsadkov se morajo držati vsaj 10 cm stran od nadzorne plošče.
- Na napravi ne izvajajte nobenih sprememb.

Nevarnost električnega udara!

- Ne priključite napajanja, dokler namestitvev ni končana. Če je naprava poškodovana, jo takoj izključite iz električnega omrežja.
- Da bi se izognili nevarnosti, morajo dele popraviti ali zamenjati strokovnjaki proizvajalca, njegov oddelek za popravila ali podobno osebje.
- Poškodovane ali okvarjene naprave so prepovedane.
- Ne uporabljajte visokotlačnih ali parnih čistilnikov, da preprečite električni udar.

Nevarnost požara!

- V prostoru za peko ne shranjujte predmetov.
- Če je v notranjosti odprt ogenj ali dim, pustite vrata pečice zaprta, nato izključite napravo ali v omarici z varovalkami izklopite odklopnik.
- V pečico pod nobenim pogojem ne dajajte vnetljivih ali gorljivih predmetov (kot so ostanki papirja, lesni sekanci itd.).

Nevarnost telesnih poškodb!

- Za čiščenje stekla na vratih ne uporabljajte grobih ali ostrih predmetov. Če opraskate površino stekla na vratih pečice, bo steklo počilo in povzročilo telesne poškodbe.
- Tečaji na vratih pečice se med odpiranjem in zapiranjem premikajo, zato držite roke stran od tega mesta.

Tveganje opeklin!

- Otroke držite stran od te naprave.
- Med kuhanjem se ne dotikajte notranjih površin naprave, grelnih elementov in prezračevalnih odprtin.
- Po kuhanju rahlo odprite vrata pečice, počakajte, da se toplota razgubi, in nato do konca odprite vrata pečice. Tako se boste izognili opeklinam.
- Za odstranjevanje hrane ali pripomočkov iz prostora za peko uporabite kuharske rokavice (rokavice, odporne na vročino).
- V ogret prostor za peko ne vlivajte hladne vode.

Namestitev

- Ker se naprava nenehno posodablja, v primeru, da se slika razlikuje od dejanske naprave, prevlada dejanska naprava.
- Debelina plošče omare je 18 mm.
- Če je vtičnica nameščena na hrbtni strani naprave, je treba globino odprtine omare povečati z najmanj 570 mm na 600 mm.
- Mere na slikah so v mm.

Pomembna navodila za namestitev

! Vsebina, ki pomeni [obvezno]

- Varno delovanje te naprave je mogoče zagotoviti le, če je bila nameščena po strokovnem standardu in v skladu s temi navodili za namestitev.
- Za morebitno škodo, ki nastane zaradi nepravilne namestitve, odgovarja monter.
- Celoten postopek namestitve zahteva dva profesionalna monterja. Med nameščanjem nosite suhe zaščitne rokavice, da se izognete praskam ali električnemu udaru. Vgrajeni elementi morajo biti odporni na temperature do 90 °C, fronte sosednjih elementov pa do 70 °C.
- Uporabite vtičnico 16 A.

⊘ Vsebina, ki pomeni [prepovedano]

- Naprave ne nameščajte za okrasna vrata ali vrata kuhinjskega elementa, ker se lahko naprava pregreje.
- Po razpakiranju preverite, ali je naprava poškodovana. Naprave ne priklaplajte, če je bila med transportom poškodovana.
- Ne zamašite prezračevalne odprtine naprave in prostora med omaro in napravo.
- Pri premikanju ali nameščanju naprave bodite izjemno previdni. Naprava je zelo težka, zato je ne dvigujte za ročaj vrat.
- Če je napajalni kabel ali vtič poškodovan, takoj prenehajte z uporabo naprave, da preprečite požar, električni udar ali druge telesne poškodbe.

⚠ Vsebina, ki pomeni [opomba]

- Pri premikanju ali nameščanju naprave bodite zelo previdni, da se izognete poškodbam naprave ali omar.
- Pred zagonom naprave odstranite vso embalažo in pripomočke iz prostora za peko.
- Vtičnica mora biti dostopna uporabnikom (na primer poleg omare) za enostaven izklop.
- Za zahteve glede neto globine omare si oglejte »Diagram omare«. Razdalja med spodnjo ploščo omare in zadnjo ploščo (ali steno) ne sme biti manjša od 50 mm.

Nega in čiščenje

⚠ Opozorilo! Glejte poglavja o varnosti.

Opombe o čiščenju

Čistilna sredstva	Sprednji del pečice očistite z mehko krpo, toplo vodo in blagim detergentom.
	Za čiščenje kovinskih površin uporabite čistilno raztopino.
	Madeže očistite z blagim detergentom.
Vsakodnevna uporaba	Prostor za peko očistite po vsaki uporabi. Kopičenje maščobe ali drugih ostankov lahko povzroči požar.
	V pečici ali na steklenih ploščah vrat se lahko kondenzira vlaga. Da bi zmanjšali kondenzacijo, pustite pečico delovati 10 minut pred kuhanjem. Hrane ne shranjujte v pečici dlje kot 20 minut. Po vsaki uporabi obrišite prostor za peko z mehko krpo.
Pripomočki	Po vsaki uporabi očistite vse pripomočke in jih pustite, da se posušijo. Uporabite mehko krpo s toplo vodo in blagim detergentom. Pripomočkov ne čistite v pomivalnem stroju.
	Pripomočkov proti sprijemanju ne čistite z abrazivnimi čistili ali ostrimi predmeti.

Vrata naprave

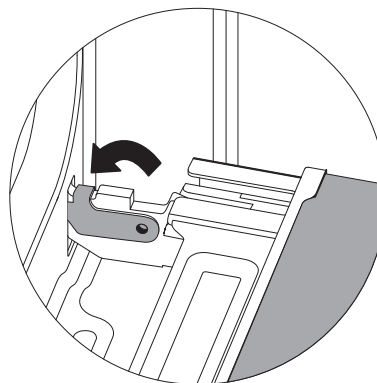
Z dobro nego in čiščenjem bo vaša naprava še dolgo ohranila svoj videz in popolno delovanje. V tem delu boste izvedeli, kako odstraniti vrata naprave in jih očistiti.

Za namene čiščenja in odstranjevanja vratnih plošč lahko odstranite vrata naprave. Vsak tečaj vrat ima zaklepni vzvod.

Ko sta zaklepna vzvoda zaprta, so vrata naprave varno nameščena. Ni jih mogoče odstraniti. Ko sta zaklepna vzvoda odprta, da se vrata naprave odstranijo, sta tečaja zaklenjena. Ne morejo se zapreti.



Odklenjeno



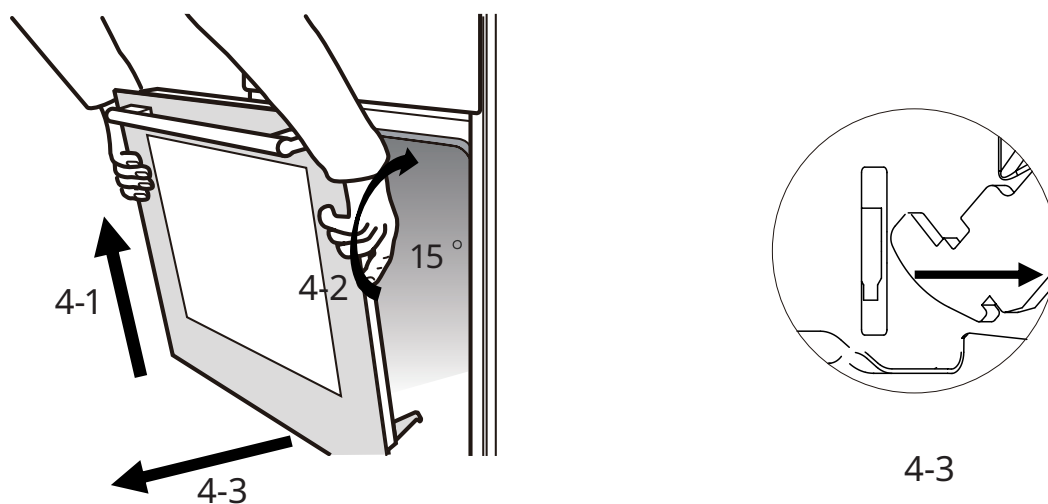
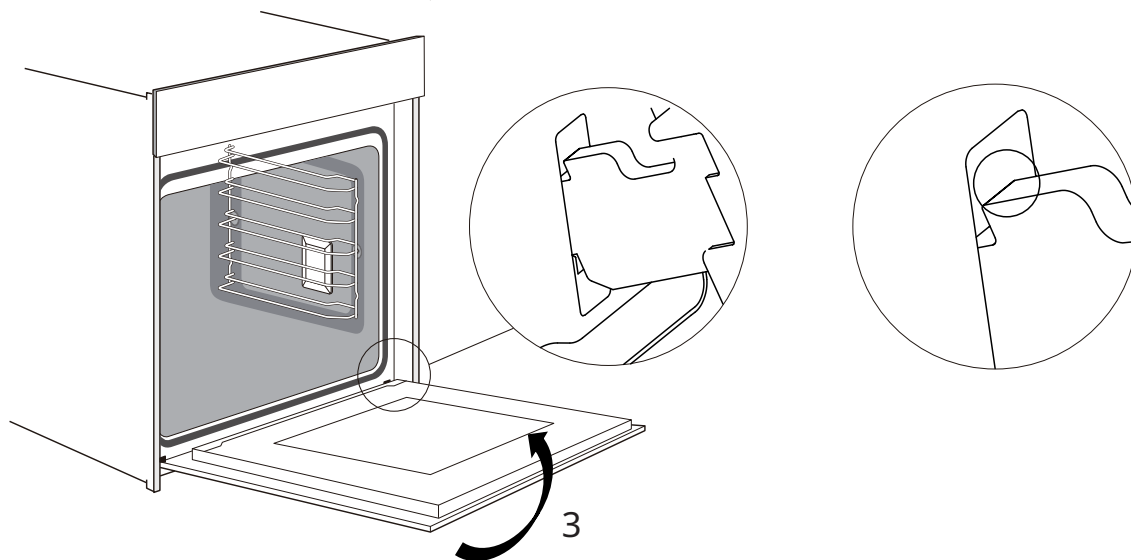
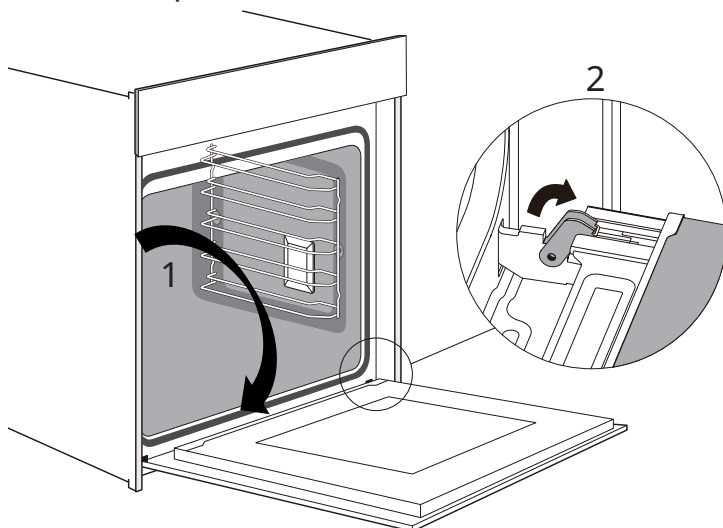
Zaklenjeno

Opozorilo - nevarnost telesnih poškodb!

1. Če tečaja nista zaklenjena, se lahko zaskočita z veliko silo. Prepričajte se, da sta zaklepna vzvoda vedno popolnoma zaprta ali, ko odstranjujete vrata naprave, popolnoma odprta.
2. Tečaja na vratih naprave se pri odpiranju in zapiranju vrat premakneta in lahko ostanete ujeti. Roke držite stran od tečajev.

Odstranitev vrat naprave

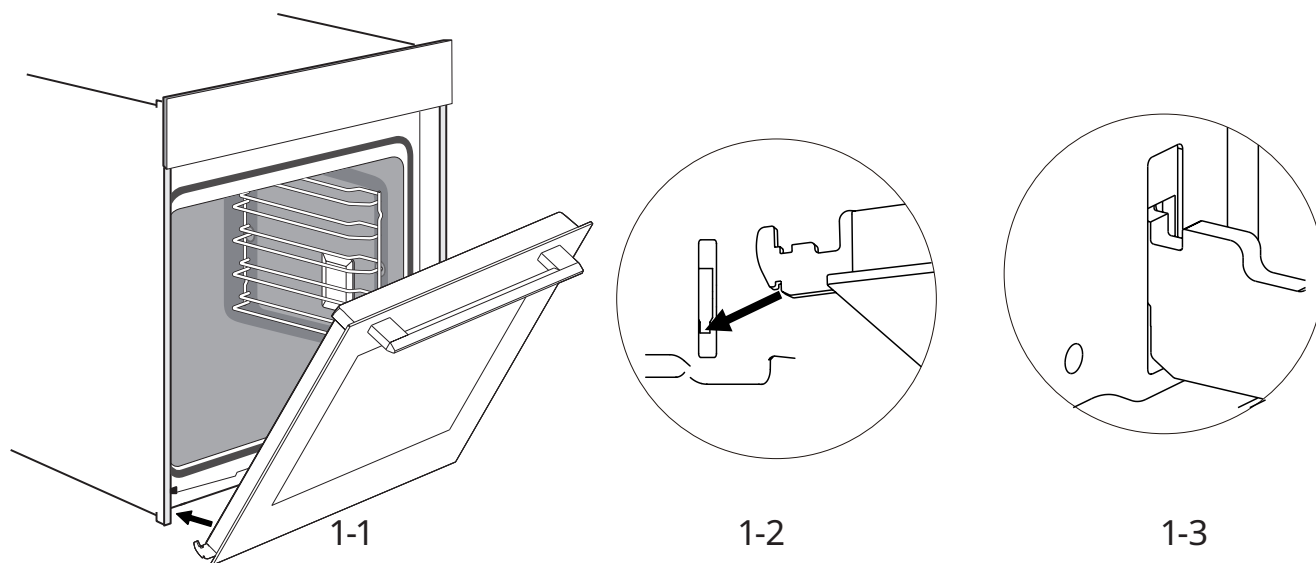
1. Povsem odprite vrata naprave.
2. Odprite oba zaklepna vzvoda na levi in desni strani.
3. Vrata naprave popolnoma zaprite.
4. Z obema rokama primite vrata na levi in desni strani ter jih povlecite navzgor.



Nameščanje vrat naprave

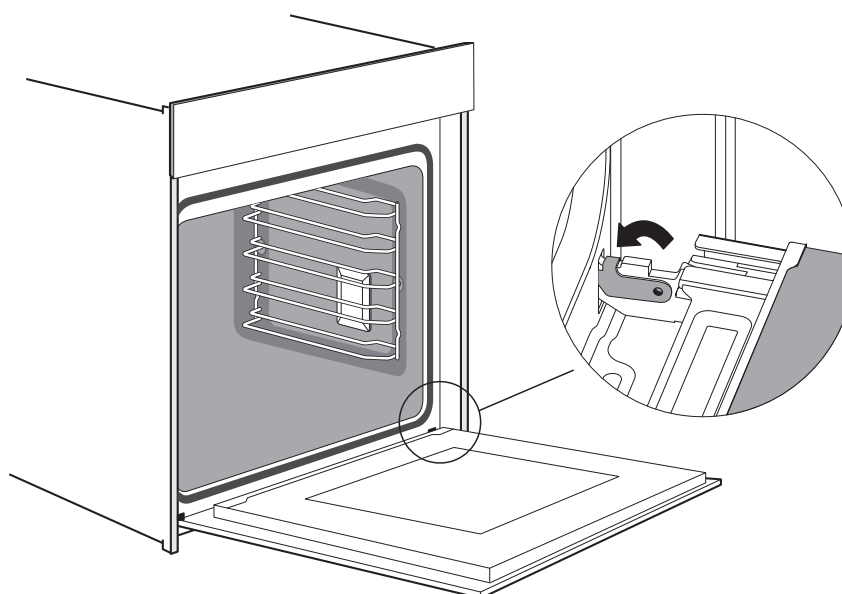
Ponovno namestite vrata naprave v obratnem vrstnem redu, kot ste jih odstranili.

1. Pripnite tečaj nazaj in se prepričajte, da sta oba tečaja nameščena točno na za to namenjeni luknji na sprednji plošči, kot je prikazano spodaj.



Opomba: Če čutite upor, preverite, ali sta tečaja pravilno vstavljeni v luknji.

2. Povsem odprite vrata naprave. Nato zaprite vzvoda na obeh tečajih.



Opomba: Vrata se ne bodo popolnoma odprla, če tečaja nista pravilno nameščena.

3. Zaprite vrata.

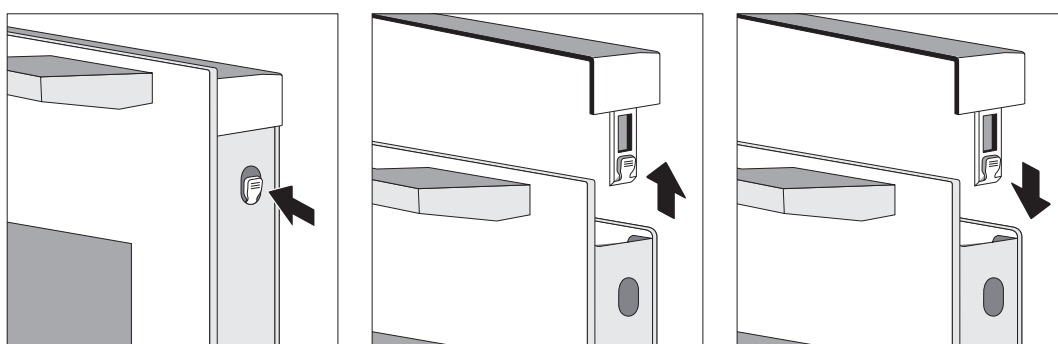
Opomba: Toplo vam priporočamo, da še enkrat preverite, ali so vrata v pravilnem položaju.

Odstranjevanje pokrova vrat

Plastični vložek v pokrovu vrat se lahko razbarva. Za temeljito čiščenje lahko odstranite pokrov

Odstranite vrata naprave, kot je opisano zgoraj.

1. Pritisnite na desno in levo stran pokrova.
2. Odstranite pokrov.
3. Ko odstranite pokrov vrat, lahko preostale dele vrat naprave enostavno odstranite, da lahko nadaljujete s čiščenjem. Ko je čiščenje vrat naprave končano, namestite pokrov nazaj na svoje mesto in ga pritisnite, da se slišno zaskoči.
4. Namestite vrata naprave in jih zaprite.




Pozor!


Medtem ko so vrata naprave dobro nameščena, lahko v tem času odstranite tudi pokrov vrat.

1. Odstranjevanje pokrova vrat pomeni tudi sprostitvev notranjega stekla vrat naprave. Steklo se lahko premakne in povzroči škodo ali telesne poškodbe.
2. Odstranitev pokrova vrat in notranjega stekla pomeni tudi zmanjšanje skupne teže vrat naprave. Pri zapiranju vrat se tečaja lažje premakneta in lahko ostanete ujeti. Roke držite stran od tečajev.

Zaradi zgornjih dveh točk močno priporočamo, da pokrova vrat ne odstranjujete, razen če so odstranjena tudi vrata naprave. Poškodbe, nastale zaradi nepravilne uporabe, niso zajete v garanciji.

Okoljevarstveni zadržki

Reciklirajte materiale s simbolom . Embalažo odložite v primerne zabojnike za recikliranje. Pomagajte varovati okolje in zdravje ljudi z recikliranjem odpadnih električnih in elektronskih naprav. Izdelkov,

označenih s simbolom , ne zavržite med gospodinske odpadke. Izdelek vrnite v lokalno enoto za recikliranje ali kontaktirajte matični občinski urad.

Информация за безопасност

- Този уред не е предназначен за използване от лица (включително деца) с намалени физически, сензорни или умствени способности, или такива, които нямат опит или познания, освен ако не бъдат наблюдавани или инструктирани относно употребата от отговорно за тяхната безопасност лице.
- Наблюдавайте децата, за да сте сигурни, че не си играят с уреда.
- Ако захранващият кабел е повреден, за да избегнете рискове, той трябва да бъде сменен от производителя, от упълномощен сервиз на производителя или от квалифициран специалист.
- ПРЕДУПРЕЖДЕНИЕ: Уверете се, че уредът е изключен преди да смените лампата, за да избегнете опасността от токов удар.
- ПРЕДУПРЕЖДЕНИЕ: По време на употреба достъпните части може да са много горещи. Дръжте далеч от малки деца.
- Не използвайте парочистачка.
Повърхността на отделението за вграждане може да се нагорещи.
- Не използвайте силни почистващи препарати или остри метални стъргалки за почистване на стъклото на вратата на фурната, тъй като могат да надраскат повърхността, което да доведе до напукване или счупване на стъклото.
- По време на работа уредът се нагорещява. Внимавайте да не докосвате нагряващите елементи вътре във фурната.

- Използвайте само температурен сензор, препоръчан за тази фурна. (за фурни, оборудвани с модул за използване на температурен сензор.)
- Уредът не трябва да се монтира зад декоративни врати, за да се избегне прегряване.
- ПРЕДУПРЕЖДЕНИЕ: Течностите и други храни не трябва да се загряват в затворени контейнери, тъй като могат да експлодират.
- Използвайте уреда в помещения с добра вентилация.
- В неподвижната връзка към електрическата мрежа трябва да бъде вграден прекъсвач на главното захранване, който да осигурява разединяване на всички полюси съгласно правилата за електрическо свързване.
- Не използвайте силни почистващи препарати или остри метални стъргалки за почистване на стъклото на вратата на фурната, тъй като могат да надраскат повърхността, което да доведе до напукване или счупване на стъклото.
- Уредът не е предназначен за работа с външен таймер или отделна система за дистанционно управление.
- Не докосвайте фурната с мокри или влажни ръце.
- За фурната: В процеса на готвене фурната не трябва да бъде отваряна често.
- Когато вратичката или чекмеджето на фурната са отворени, не оставяйте нищо върху тях - това може да наруши равновесието на уреда или вратата да се счупи.
- Ако не предвиждате да използвате уреда за дълго време, препоръчваме да го изключите от контакта.
- Когато разопаковате фурната, проверете дали няма повреди. Ако фурната е повредена, не я използвайте, а се свържете с отдела за следпродажбено обслужване на клиенти.
- Оставете найлонови торбички, стиропор, пирони и други опаковъчни материали на места, които са недостъпни за деца, тъй като тези материали могат да бъдат опасни за тях.

- При първото включване на фурната е възможно да се излъва остра миризма и или дим. Това се получава при нагряването и изпаряването на маслото против ръжда, с което е покрит електрическият нагревател. Това е нормално явление. Ако това се случи, изчакайте миризмата да се разсее, преди да поставите храна във фурната. Препоръчва се да използвате фурната за първи път при отворени прозорци или в кухня с включен аспиратор за 0,5-1 час.
- Ако фурната е повредена или неизправна, изключете от контакта и не я докосвайте, а се свържете своевременно с квалифициран специалист за ремонт или рециклиране.
- Ако хранващият кабел е повреден, той трябва да бъде сменен от квалифициран специалист на производителя, негов сервизен агент или подобен сервиз, за да се избегнат евентуалните рискове.
- В панела за управление и в другите елементи за управление са използвани постоянни магнити. Те могат да окажат влияние върху електронни импланти, напр. сърдечни пейсмейкъри или инсулинови помпи. Лицата с поставени електронни импланти трябва да стоят на разстояние минимум 10 cm от панела за управление.
- Не правете промени по уреда.

Риск от токов удар!

- Не включвайте в контакта, докато не приключите с инсталирането. Ако уредът е повреден, незабавно го изключете от контакта.
- За да се избегнат рисковете, частите трябва да бъдат ремонтирани или сменени от квалифицирани специалисти на производителя, негов сервиз или подобни специалисти.
- Забранява се използването на дефектни или повредени уреди.
- Не използвайте уреди за почистване под високо налягане или парочистачки, за да избегнете токов удар.

Риск от пожар!

- Не съхранявайте предмети във фурната.
- Ако в камерата се образува пламък или дим, не отваряйте вратата, а първо изключете уреда от контакта или изключете съответния предпазител в електрическото табло.

- При никакви обстоятелства не поставяйте във фурната запалими или възпламеними предмети (като хартия, дървени стърготини и др.).

Риск от нараняване!

- Не използвайте абразивни или остри предмети за почистване на стъклото на вратата - ако по него има драскотини, то може да се счупи и да предизвика наранявания.
- Пантите на вратата на фурната се движат при отваряне и затваряне, затова дръжте ръцете си далеч от тях.

Риск от изгаряне!

- Винаги дръжте децата далеч от уреда.
- По време на готвене не докосвайте вътрешните повърхности на уреда, нагревателите и вентилационните отвори.
- За да избегнете изгаряне, след приключване на готвенето първо отворете вратата на фурната под малък ъгъл и изчакайте топлината да се разсее, след това отворете напълно вратата.
- Използвайте ръкохватки за горещи съдове (топлоустойчиви ръкавици) за изваждане на храната или принадлежностите от фурната.
- Не изливайте студена вода в топлата фурна.

Монтаж

- Тъй като непрекъснато усъвършенстваме нашите уреди, ако илюстрацията се различава от действителния уред, с предимство се приема самият уред.
- Дебелината на панелите на шкафа за вграждане са 18 mm.
- Ако гнездото на захранващия кабел е от задната страна на уреда, дълбочината на шкафа трябва да бъде увеличена от минимум 570 mm до 600 mm.
- Размерите на фигурите са дадени в mm.

Важни инструкции за монтаж

Инструкции, които означават [задължително]

- Безопасната работа на този уред може да се гарантира само ако е инсталиран съгласно професионалните стандарти и съгласно тези инструкции за монтаж.
- Лицето, което извършва монтажа, носи отговорност за всички щети, възникнали в резултат на неправилен монтаж.
- За целия процес на монтаж са необходими двама квалифицирани специалисти. Носете сухи защитни ръкавици по време на монтажа, за да избегнете драскотини или токов удар. Шкафовете за вграждане трябва да бъдат топлоустойчиви до 90°C, а прилежащите предни панели - до 70°C.
- Използвайте гнездо 16А.

Инструкции, които означават [забрана]

- Не инсталирайте уреда зад декоративна врата или врата на кухненски шкаф, тъй като това може да доведе до прегряването му.
- След като разопаковате уреда, проверете за повреди. Не свързвайте уреда, ако е бил повреден при транспорта.
- Не блокирайте вентилационните отвори на уреда и пространството между уреда и шкафа.
- Преместването и монтажът на уреда трябва да се извършват изключително внимателно. Уредът е много тежък, затова не го повдигайте за дръжката на вратата.
- Ако охранващият кабел или щепселът са повредени, незабавно спрете да използвате уреда, за да избегнете риск от пожар, токов удар или други наранявания.

Инструкции, които означават [забележка]

- Преместването и монтажа на уреда трябва да се извършват изключително внимателно, за да се избегне повреда на уреда или на шкафите за вграждане.
- Преди да включите уреда, отстранете всички опаковъчни материали и принадлежности от вътрешността му.
- Електрическият контакт трябва да бъде достъпен за всички потребители (напр. да се намира в близост до шкафа) с цел лесно изключване на уреда.
- Направете справка в „Схема на шкафа“ за изискванията относно нетната дълбочина на шкафа. Трябва да бъде осигурено разстояние минимум 50 mm от дъното и страничните панели (или стени) на шкафа.

Грижи и почистване

⚠ Предупреждение! Вижте разделите, свързани с безопасността.

Препоръки за почистване

Почистващи препарати	Почиствайте предната част на фурната с мека кърпа, топла вода и слаб препарат.
	Използвайте препарат за почистване на металните повърхности.
	Почиствайте петната със слаб препарат.
Ежедневна употреба	Почиствайте фурната след всяка употреба. Отлаганията на мазнини или други остатъци може да предизвикат пожар.
	Възможно е влагата да кондензира върху стените на фурната и стъкления панел на вратата. За да намалите кондензацията, оставете фурната да работи 10 минути, преди да започнете готвене. Не съхранявайте храната във фурната повече от 20 минути. След всяка употреба подсушавайте фурната с мека кърпа.
Принадлежности	След всяка употреба почиствайте всички принадлежности и ги оставяйте да изсъхнат. Използвайте мека кърпа и топла вода със слаб препарат. Не мийте принадлежностите в съдомиялна машина.
	Не почиствайте незалепащите принадлежности с абразивни препарати или остри предмети.

Врата на фурната

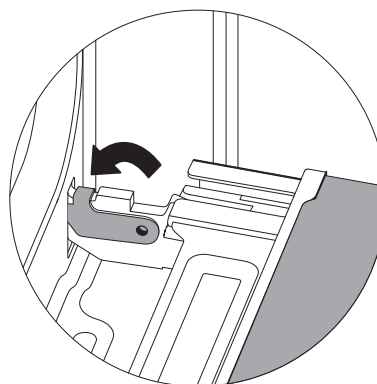
Правилните грижи и почистване запазват външния вид и функционалността на фурната за дълго време. В този раздел е описано как да свалите вратата на уреда и да я почистите.

Можете да свалите вратата на уреда с цел почистване и премахване на панелите на вратата. Всяка от пантите на вратата има лост за заключване.

Когато лостовете за заключване са затворени, вратата на уреда е фиксирана стабилно. Не може да бъде премахната. Когато лостовете за заключване са отворени с цел сваляне на вратата на уреда, пантите се заключват. Не могат да бъдат затворени.



Отключен



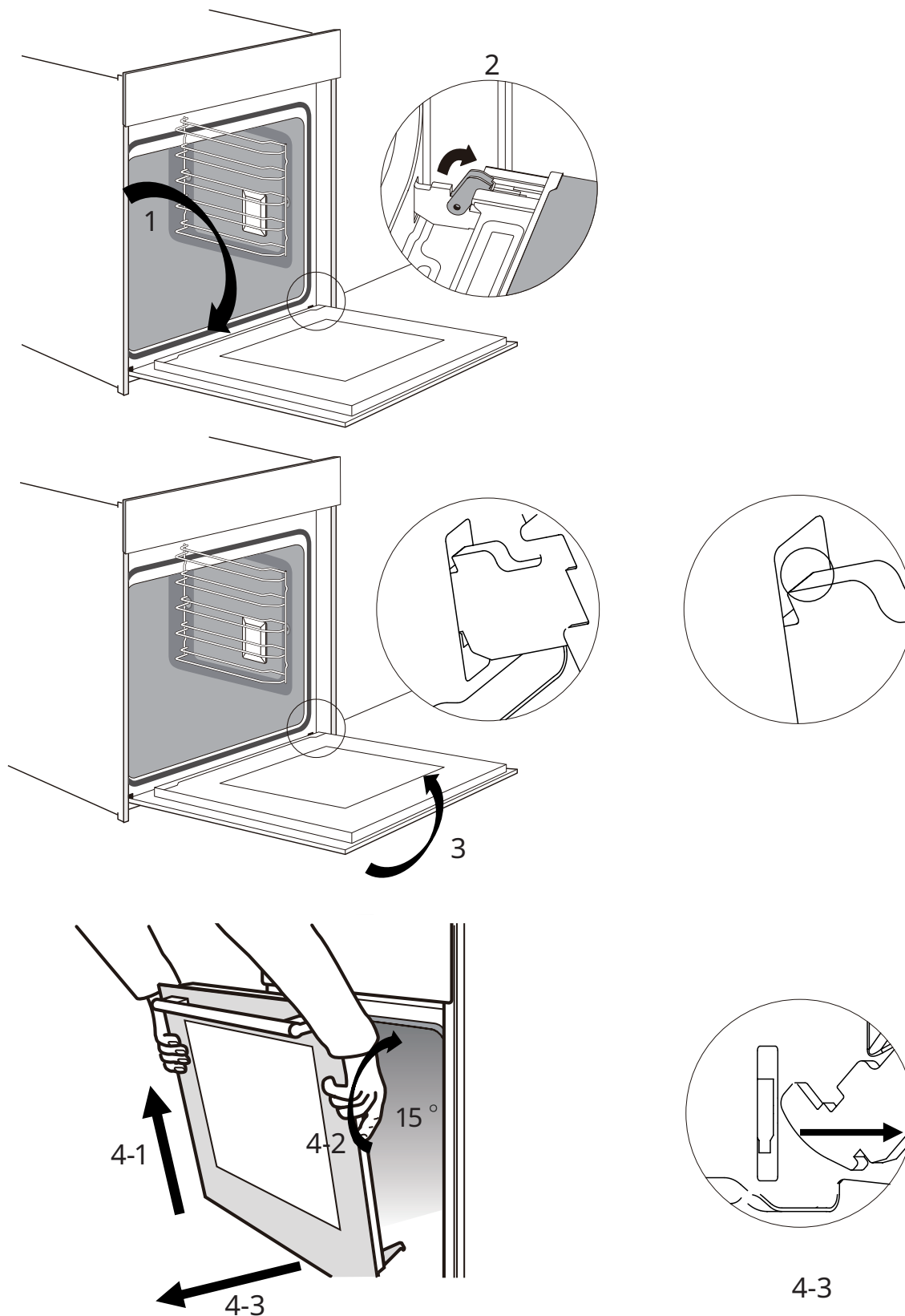
Заклучен

Предупреждение - Риск от нараняване!

1. Ако пантите не са заключени, могат да се затворят с голяма сила. Лостовете за заключване трябва винаги да бъдат напълно затворени или напълно отворени за сваляне на вратата на уреда.
2. Пантите се движат при отваряне и затваряне на вратата и могат да прищипят пръстите ви. Дръжте ръцете си далеч от пантите.

Сваляне на вратата на уреда

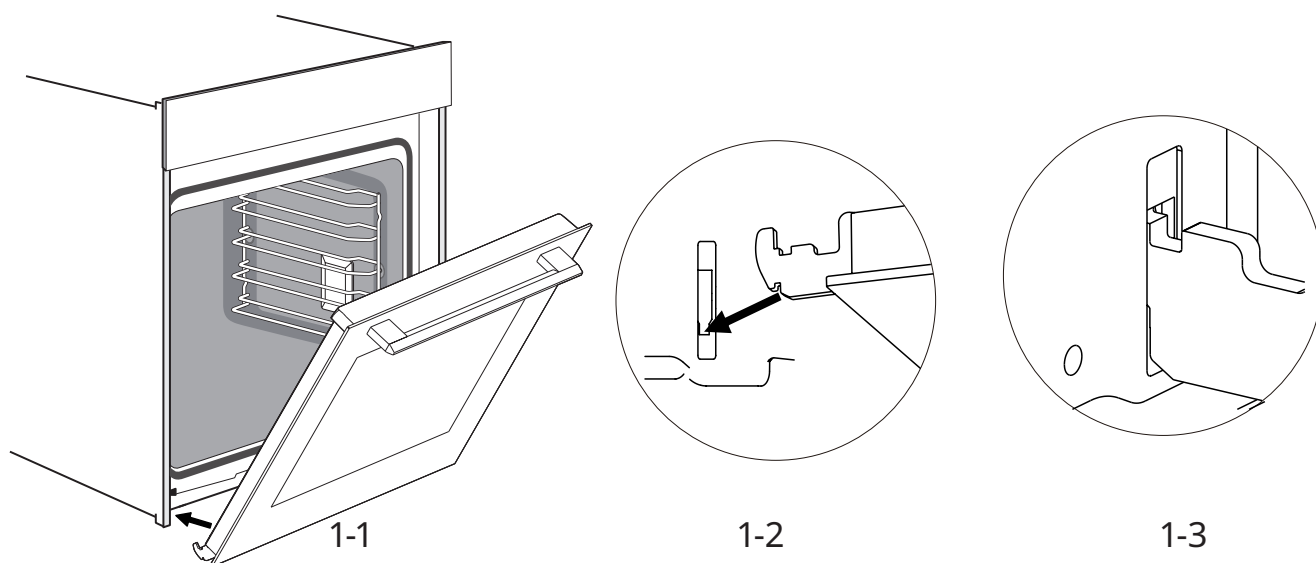
1. Отворете напълно вратата на уреда.
2. Разгънете левия и десния лост за заключване, за да ги отворите.
3. Затворете вратата на уреда до крайно положение.
4. Хванете вратата с две ръце от лявата и дясната страна и повдигнете нагоре.



Поставяне на вратата на уреда

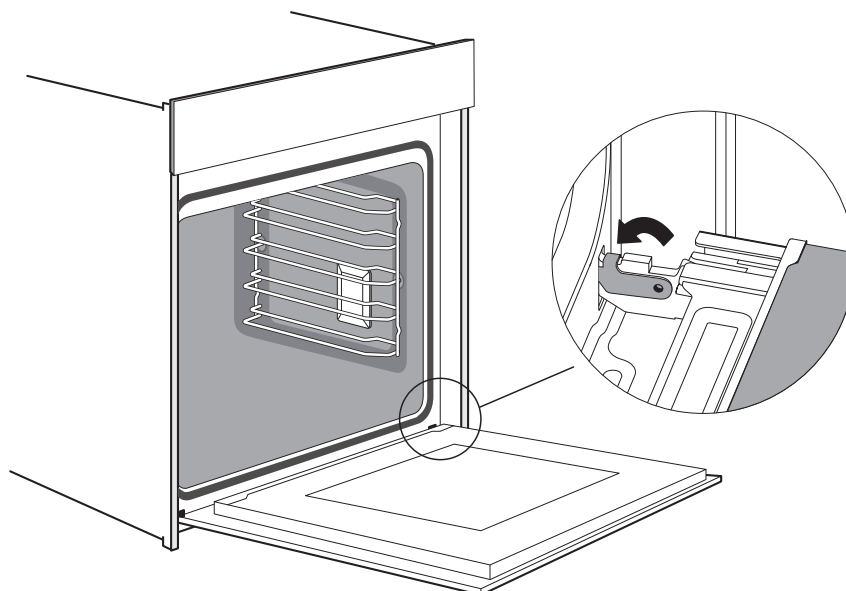
Поставете отново вратата на уреда, като изпълните стъпките в обратна последователност.

1. Закачете обратно пантите, уверете се, че и двете панти са поставени правилно в отворите на предния панел, както е показано по-долу.



Забележка: Ако усетите съпротивление, проверете дали пантите са поставени правилно в отворите.

2. Отворете напълно вратата на уреда. След това затворете лостове за заключване на двете панти.



Забележка: Вратата не може да се отвори напълно, ако пантите не са поставени правилно.

3. Затворете вратата.

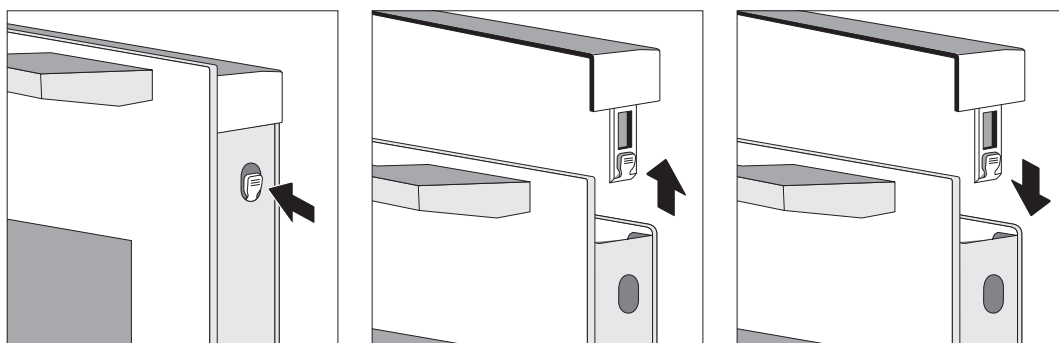
Забележка: Препоръчваме да проверите още веднъж дали вратата е поставена правилно.

Сваляне на капака на вратата

Възможно е пластмасовата вложка на вратата да се обезцвети. За да направите цялостно почистване, можете да свалите капака.

Свалете вратата на уреда, както е указано по-горе.

1. Натиснете дясната и лявата страна на капака.
2. Отстранете капака.
3. След като свалите капака на вратата, останалите части на вратата на уреда могат лесно да бъдат извадени за почистване. След като почистите вратата на уреда, поставете обратно капака и го натиснете, докато се захване на място.
4. Поставете обратно вратата на уреда и я затворете.




Внимание!


Капакът на вратата може да бъде свален и когато вратата на уреда е монтирана стабилно.

1. При сваляне на капака на вратата вътрешното стъкло се освобождава, затова може лесно да се измести и да предизвика повреда или нараняване.
2. При сваляне на капака на вратата и вътрешното стъкло общото тегло на вратата намалява. Това означава, че при затваряне на вратата пантите могат да се движат лесно и да причинят нараняване. Дръжте ръцете си далеч от пантите.

Поради горепосочените 2 причини препоръчваме да не сваляте капака на вратата, освен когато цялата врата не е свалена. Гаранцията не покрива повреди, предизвикани от неправилна работа с уреда.

Грижи за околната среда

Рециклирайте материалите, отбелязани със символа . Поставете опаковките в съответните контейнери за рециклиране. Помогнете за опазване на околната среда и здравето на хората чрез рециклиране на отпадъците от електрически и електронни

уреди. Не изхвърляйте уреди, обозначени със символа , заедно с битовите отпадъци. Върнете продукта в местния завод за рециклиране или се свържете със съответната общинска служба.

⚠ Güvenlik Bilgileri

- Bu cihaz, güvenliklerinden sorumlu bir kişi tarafından gözetim sağlanmadığı veya cihazın kullanımıyla ilgili talimat verilmediği sürece (çocuklar dahil) kısıtlı fiziksel, duyuşsal veya zihinsel kapasiteli veya deneyim ve bilgi eksikliği olanlar tarafından kullanılmak üzere tasarlanmamıştır.
- Çocuklar, cihazla oynamadıklarından emin olmak için gözetim altında tutulmalıdır.
- Eğer besleme kablosu hasar görmüşse, herhangi bir tehlikenin meydana gelmesini önlemek için üretici ya da Yetkili Servis Merkezi veya benzeri nitelikli kişilerce değiştirilmelidir.
- UYARI: Elektrik çarpması riskini ortadan kaldırmak için lambayı değiştirmeden önce cihazın kapalı olduğundan emin olun.
- UYARI: Erişilebilir parçalar çalışma sırasında sıcak olabilir. Küçük çocuklar uzak tutulmalıdır.
- Buharlı temizleyici kullanılmamalıdır. Saklama çekmecesinin yüzeyi ısınabilir.
- Yüzeyin çizilmesine ve bu nedenle de camın kırılmasına neden olabileceğinden fırın kapağının camını temizlemek için sert aşındırıcı temizleyiciler ya da sivri metal kazıyıcı kullanmayın.
- Kullanım esnasında cihaz ısınabilir. Fırının içerisindeki ısınan parçalara dokunmaktan kaçınmaya dikkat edilmelidir.
- Sadece bu fırın için önerilen sıcaklık probunu kullanın. (sıcaklık algılama probu kullanmaya yönelik bir tesisatla sunulan fırınlar için.)

- Aşırı ısınmayı önlemek amacıyla cihaz mutfak mobilyası kapağının ardına monte edilmemelidir.
- UYARI: Kapalı kapların patlama ihtimali olduğundan sıvıların ve diğer yiyeceklerin kapalı kaplarda ısıtılmaması gerekmektedir.
- Lütfen cihazı iyi havalandırılan bir ortamda kullanın.
- Sabit kablo tesisatına, kablo tesisatı kurallarına uygun olarak tüm kutuplu bağlantı kesme anahtarı takılmalıdır.
- Yüzeyin çizilmesine ve bu nedenle de camın kırılmasına neden olabileceğinden fırın kapağının camını temizlemek için sert aşındırıcı temizleyiciler ya da sivri metal kazıyıcı kullanmayın.
- Cihaz harici bir zamanlayıcı veya ayrı bir uzaktan kumanda sistemi aracılığıyla çalıştırılmak üzere tasarlanmamıştır.
- Ellerinizi veya ayaklarınızı ıslakken fırına dokunmayın.
- Fırın için: Fırın kapağı, pişirme işlemi süresince sık olarak açılmamalıdır.
- Fırın kapağı veya fırının çekmecesini açık olduğunda üzerine hiçbir şey bırakmayın aksi takdirde cihazınızın dengesini bozabilir veya kapısını kırabilirsiniz.
- Cihazı uzun süre kullanmayacaksanız fişten çekmenizi öneririz.
- Fırını kutusundan çıkarırken lütfen cihazın sağlam olduğundan emin olun. Cihazda hasar varsa kullanmayın, lütfen önce satış sonrası müşteri hizmetleriyle iletişime geçin.
- Çocuklar için zararlı olduğundan lütfen plastik poşetleri, straforları, çivi ve diğer ambalaj malzemelerini çocukların ulaşamayacağı yerlere koyun.
- Fırın ilk kez çalıştırıldığında keskin bir koku veya duman görülebilir. Bunun nedeni, fırının elektrikli ısıtma tüpündeki pas önleyici yağın ilk kez ısıtılıp buharlaşmasıdır. Bu normal bir durumdur. Bu durum gerçekleşirse yiyeceği fırına koymadan önce kokunun dağılmasını bekleyin. İlk olarak, açık bir yerde veya mutfakta davlumbaz 0,5-1 saat çalıştırılarak kullanılması tavsiye edilir.
- Fırın hasarlı veya arızalıysa elektrik bağlantısını kesin ve fırına dokunmayın, zamanında onarım veya geri dönüşüm işlemleri için ilgili profesyonellerle iletişime geçin.

- Elektrik kablosu hasar görmüşse tehlikelerin önlenmesi için üreticiden, bakım bölümünden veya benzer bir bölümden gelen bir profesyonel tarafından değiştirilmelidir.
- Kontrol panelinde veya kontrol elemanlarında kalıcı mıknatıslar kullanılmaktadır. Bu mıknatıslar, kalp pilleri veya insülin pompaları gibi elektronik implantları etkileyebilir. Elektronik implantları olan kişiler, kontrol panelinden en az 10 cm uzakta durmalıdır.
- Cihazda hiçbir değişiklik yapmayın.

Elektrik çarpma riski.

- Kurulum işlemleri tamamlanana kadar lütfen fırını elektriğe bağlamayın. Cihaz hasar görürse elektrikle olan bağlantısını derhal kesin.
- Bir tehlikeyi önlemek için parçalar üreticiden, bakım bölümünden veya benzer bir bölümden gelen bir profesyonel tarafından onarılmalı veya değiştirilmelidir.
- Hasarlı veya kusurlu cihazların kullanılması yasaktır.
- Elektrik çarpmalarının önlenmesi için yüksek basınçlı veya buharlı temizlik cihazları kullanılmamalıdır.

Yangın tehlikesi!

- Fırının içinde hiçbir şey saklamayın.
- Fırının içinde açık alev veya duman varsa fırın kapağını kapalı tutun, ardından fırının fişini çekin veya sigorta kutusundaki devre kesiciyi kapatın.
- Kolay tutuşabilen veya yanıcı maddeleri (kağıt artıkları, talaş gibi) hiçbir koşulda fırına koymayın.

Yaralanma tehlikesi!

- Kapak camını temizlemek için sert veya keskin nesnelere kullanmayın, fırın kapağı camının yüzeyi çizildiğinde camın patlamasına ve fiziksel yaralanmaya neden olur.
- Fırın kapağında bulunan menteşeler, açılıp kapanırken hareket eder bundan dolayı ellerinizi bu bölgeden uzak tutun.

Yanma tehlikesi!

- Çocukları her zaman bu cihazdan uzak tutun.
- Cihazın iç yüzeylerine, ısıtma elemanlarına ve hava çıkış menfezlerine dokunmayın.
- Yanıkları önlemek için pişirme işleminden sonra lütfen fırın kapağını küçük bir açıyla açın, ısının dağılmasını bekleyin ve ardından fırın kapağını tamamen açın.
- Yiyecekleri veya aksesuarları fırının içinden çıkarmak için fırın tutacağı (ısıya dayanıklı eldivenler) kullanın.
- Lütfen sıcak olan fırının iç kısmına soğuk su dökmeyin.

Kurulum

- Cihaz sürekli güncellendiğinden resim, asıl cihazdan farklıysa asıl cihaz geçerli olacaktır.
- Dolap malzemesinin kalınlığı 18 mm olmalıdır.
- Elektrik prizi, cihazın arkasına monte edilmişse dolap açıklığının derinliği minimum 570 mm'den 600 mm'ye çıkarılmalıdır.
- Şekillerdeki boyutlar mm cinsindedir.

Kuruluma İlişkin Önemli Talimatlar

! [Zorunlu] anlamına gelen içerik

- Bu cihazın güvenli şekilde çalışması, sadece bu kurulum talimatlarına uygun profesyonel bir standartta kurulduysa garanti edilebilir.
- Kurulumu yapan kişi, hatalı kurulumdan kaynaklanan tüm hasarlardan sorumlu olacaktır.
- Tüm kurulum sürecinde iki profesyonel kurulum personeli gereklidir. Çizilmeleri veya elektrik çarpmasını önlemek için kurulum sırasında ıslak olmayan koruyucu eldivenler giyin. Monte edilen üniteler 90°C'ye, bitişik ünite yüzeyleri ise 70°C sıcaklığa kadar dayanıklı olmalıdır.
- Lütfen 16 A'lık bir priz kullanın.

⊘ [Yasak] anlamına gelen içerik

- Cihazın aşırı ısınmasına neden olabileceğinden cihazı dekoratif bir kapının veya mutfak ünitesinin kapısının arkasına monte etmeyin.
- Kutusundan çıkardıktan sonra cihazı hasarlara karşı kontrol edin. Nakliye esnasında hasar görmüşse cihazı bağlamayın.
- Cihazın havalandırma menfezlerini ve dolap ile cihaz arasındaki boşluğu kapatmayın.
- Cihazı taşıırken veya monte ederken çok dikkatli olun. Fırın ağırdır, cihazı kapak tutamağından kaldırmayın.
- Cihazın elektrik kablosu veya fişi hasar görmüşse yangını, elektrik çarpmasını veya diğer yaralanmaları önlemek için cihazın kullanımını hemen durdurun.

⚠ [Not] anlamına gelen içerik

- Cihaza veya dolaplara zarar vermesini önlemek için cihazı taşıırken veya kurarken çok dikkatli olun.
- Cihazı çalıştırmadan önce içerisindeki tüm ambalaj malzemelerini ve aksesuarları çıkarın.
- Elektrik prizi, fişin kolay şekilde çekilmesi için kullanıcılar tarafından erişilebilir (örneğin kabinin yanında) olmalıdır.
- Lütfen dolabın net derinliğine ilişkin gereklilikler için "Dolap Şeması"na bakın. Dolabın alt paneli ile arka paneli (veya duvar) arasındaki boşluk 50 mm'den az olmamalıdır.

Bakım ve temizlik

⚠ Uyarı! Emniyet bölümlerine başvurun.

Temizlik ile ilgili notlar

Temizlik maddeleri	Fırının ön tarafını yumuşak bir bezle, ılık su ve hafif bir deterjanla temizleyin.
	Metal yüzeyleri temizlemek için bir temizleme solüsyonu kullanın.
	Lekeleri hafif bir deterjanla temizleyin.
Günlük Kullanım	Fırının iç kısmını her kullanımdan sonra temizleyin. Yağ birikimi veya diğer kalıntılar yangına neden olabilir.
	Nem, fırında veya kapak cam panellerinde yoğunlaşabilir. Yoğuşmayı azaltmak için pişirmeden önce fırını 10 dakika çalıştırın. Yiyecekleri fırında 20 dakikadan fazla saklamayın. Her kullanımdan sonra fırının iç kısmını yumuşak bir bezle kurulayın.
Aksesuarlar	Her kullanımdan sonra tüm aksesuarları temizleyin kurumasını sağlayın. Ilık su, yumuşak bir deterjan ve yumuşak bir bez kullanın. Aksesuarları bulaşık makinesinde yıkamayın.
	Yapışmaz kaplamalı aksesuarları aşındırıcı temizleyici veya keskin uçlu nesnelere kullanarak temizlemeyin.

Cihazın kapağı

İyi bir bakım ve temizlik ile cihazınız görünümünü koruyacak ve uzun süre tam olarak işlevsel kalacaktır. Bu kısımda cihaz kapağının nasıl çıkarılacağı ve temizleneceği anlatılmaktadır.

Temizlik amacıyla ve kapak panellerini çıkarmak amacıyla cihazın kapağını sökebilirsiniz. Cihazın kapak menteşelerinin her birinde bir kilitleme kolu bulunur.

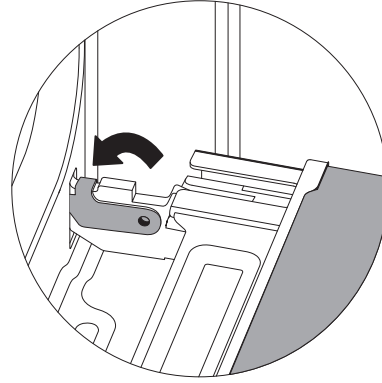
Kilitleme kolları kapatıldığında cihaz kapağı yerine sabitlenir. Ayrılabilir değildir.

Cihazın kapağını ayırmak için kilitleme kolları açıldığında menteşeler kilitlenir.

Aniden kapanamazlar.



Açık



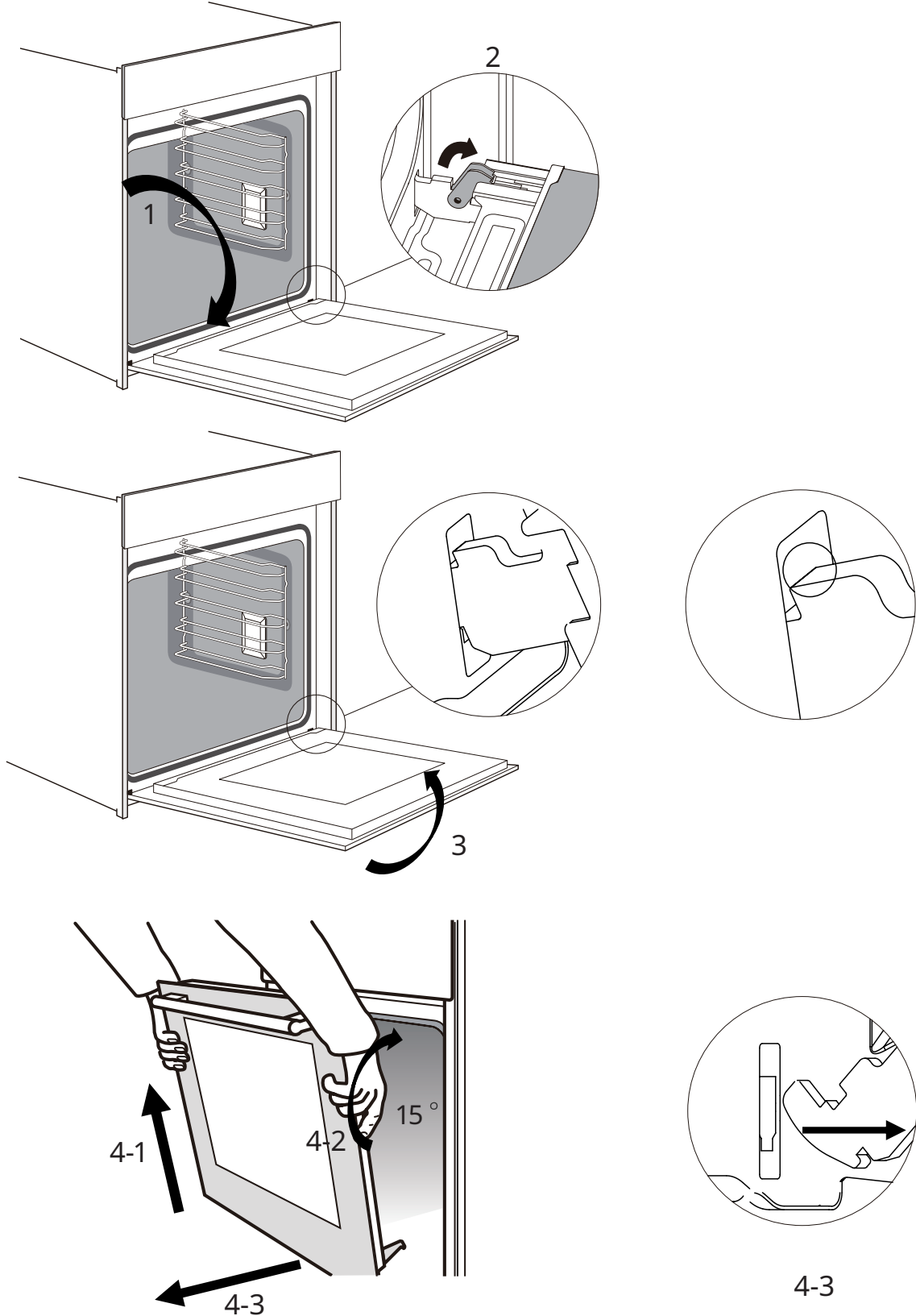
Kilitli

Uyarı - Yaralanma tehlikesi!

1. Menteşeler kilitli değilse büyük bir güçle aniden kapanabilirler. Kilitleme kollarının her zaman tamamen kapalı olduğundan veya cihaz kapağını ayırırken tamamen açık olduğundan emin olun.
2. Cihaz kapağında bulunan menteşeler kapağın açılıp kapanması sırasında hareket ettiğinden elleriniz sıkışabilir. Ellerinizi menteşelerden uzak tutun.

Cihaz kapağının sökülmesi

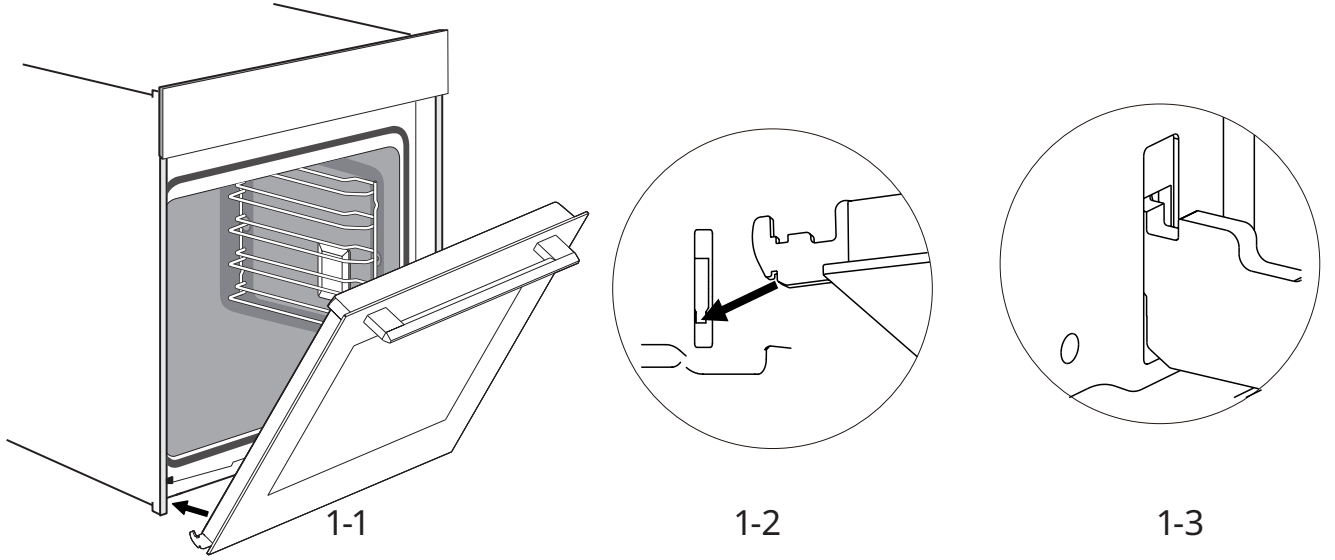
1. Cihaz kapağını tam olarak açın.
2. Sol ve sağdaki iki kilitleme kolunu katlayarak açın.
3. Cihaz kapağını dayanma noktasına kadar kapatın.
4. Kapağı iki elinizle sol ve sağ tarafından tutarak yukarı doğru çekin.



Cihaz kapağının takılması

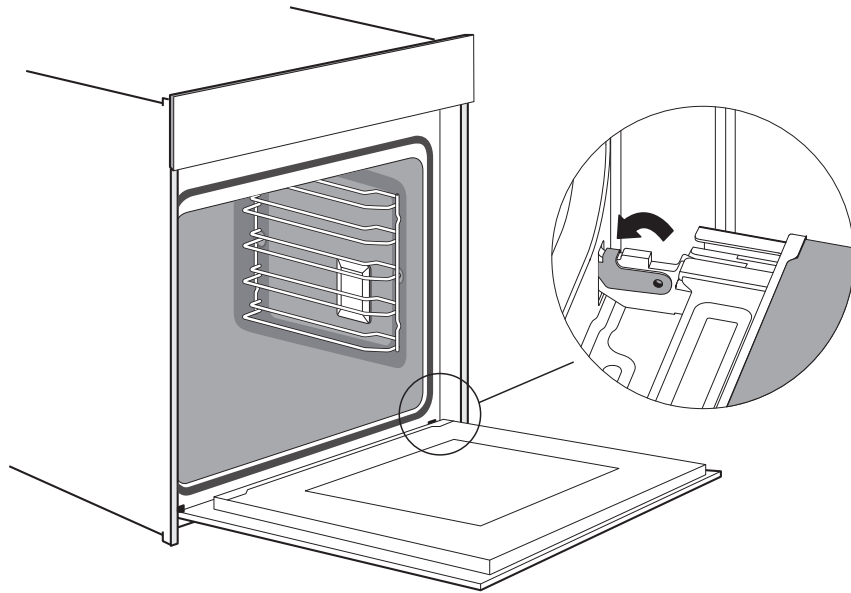
Cihaz kapağını, çıkarma işleminin adımlarını tersten izleyerek tekrar takın.

1. Menteşeyi geri asın, her iki menteşenin de aşağıda gösterildiği gibi ön panelin montaj deliklerine tam olarak yerleştirildiğinden emin olun.



Not: Herhangi bir direnç hissediyorsanız menteşelerin deliklere doğru şekilde yerleştirilip yerleştirilmediğini kontrol edin.

2. Cihaz kapağını tam olarak açın. Ardından her iki menteşede bulunan kolları kapatın.



Not: Menteşeler doğru şekilde yerleştirilmezse kapak tam olarak açılmayacaktır.

3. Kapıyı kapatın.

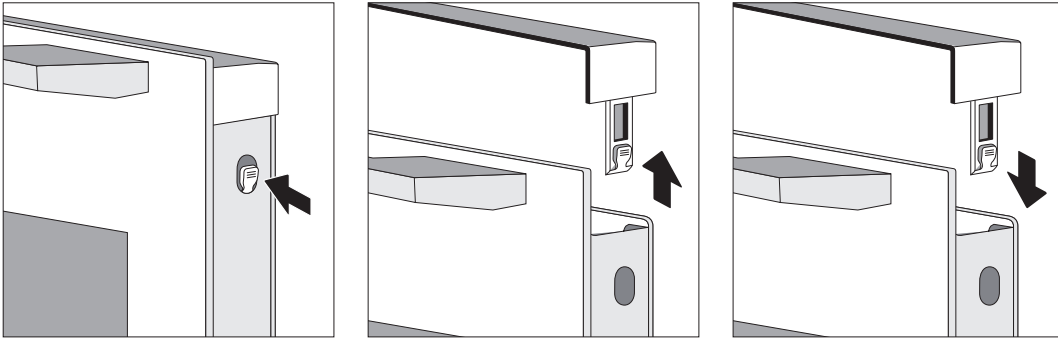
Not: Kapağın doğru konumda olup olmadığını bir kez daha kontrol etmenizi önemle tavsiye ederiz.

Kapak gövdesinin sökülmesi

Kapak gövdesinde bulunan plastik kaplamanın rengi solabilir. Kapsamlı temizlik yapmak için kapak gövdesini sökebilirsiniz.

Yukarıda anlatıldığı gibi cihazın kapağını sökün.

1. Gövdenin sağ ve sol taraflarına basın.
2. Gövdeyi sökün.
3. Kapak gövdesini söktükten sonra cihaz kapağının kalan kısımlarını da kolayca çıkarıp temizliğe devam edebilirsiniz. Cihaz kapağının temizliği bittiğinde gövdeyi tekrar yerine takın ve duyulur şekilde yerine oturana kadar üzerine bastırın.
4. Cihaz kapağını takarak kapatın.



Dikkat!

Cihaz kapağı iyi monte edilmişken kapağın gövdesi kapak tam açıldıktan sonra da yerinden çıkarılabilir.

1. Kapak gövdesinin çıkarılması, cihaz kapağının iç camını serbest kalmasına neden olur, cam kolayca yerinden oynayabilir ve hasara veya yaralanmaya neden olabilir.
2. Kapak gövdesinin ve iç camın çıkarılması, cihaz kapağının toplam ağırlığının azaltması anlamına gelir. Kapağı kapatırken menteşeler daha kolay hareket ederek ellerinizin sıkışmasına neden olabilir. Ellerinizi menteşelerden uzak tutun.

Yukarıdaki 2 maddeden dolayı, cihaz kapağı çıkarılmadan kapak gövdesini çıkarmamanızı özellikle tavsiye ederiz. Hatalı kullanımdan kaynaklanan hasarlar garanti kapsamında değildir.

Çevre ile ilgili konular

♻️ sembolüne sahip malzemeleri geri dönüşüme kazandırın. Ambalajı, geri dönüşüme kazandırmak üzere ilgili çöp konteynerine atın. Atık elektrikli ve elektronik cihazları geri dönüşüme kazandırarak çevrenin

ve insan sağlığının korunmasına yardımcı olun. ♻️ işaretli cihazları ev atıklarıyla birlikte atmayın. Ürünü bölgenizdeki geri dönüşüm istasyonlarına götürün ya da belediyenizle bağlantıya geçin.

