

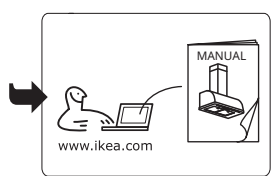
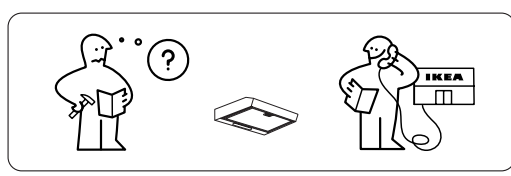
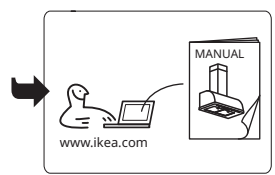
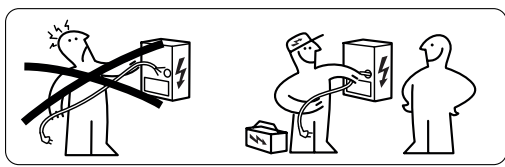
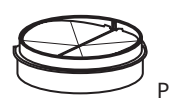
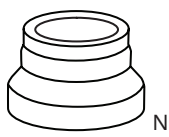
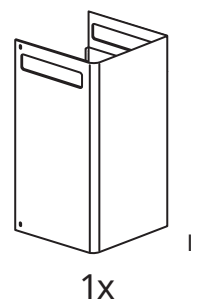
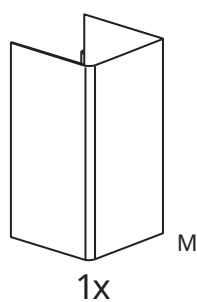
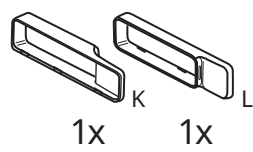
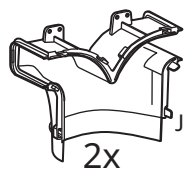
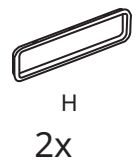
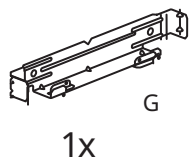
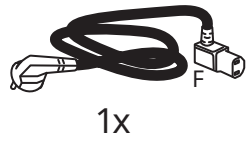
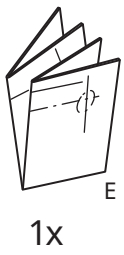
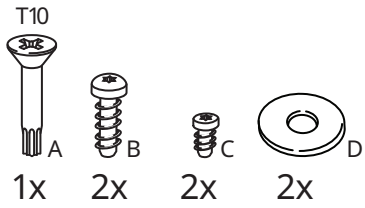
# FULLSTANDING

en  
de  
fr  
it  
pt  
es  
gr  
nl  
da  
no  
fi  
sv  
is  
pl  
tr  
sk  
cs  
hu  
bg  
ro  
hr  
sr  
sl  
lt  
lv  
et



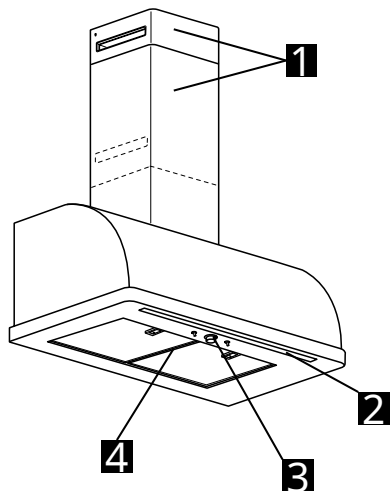
Design and Quality  
IKEA of Sweden





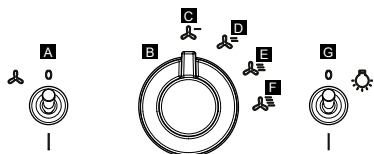
<b>ENGLISH</b>	<b>5</b>
<b>DEUTSCH</b>	<b>7</b>
<b>FRANÇAIS</b>	<b>9</b>
<b>ITALIANO</b>	<b>11</b>
<b>PORTUGUÊS</b>	<b>13</b>
<b>ESPAÑOL</b>	<b>15</b>
<b>ΕΛΛΗΝΙΚΑ</b>	<b>17</b>
<b>NEDERLANDS</b>	<b>19</b>
<b>DANSK</b>	<b>21</b>
<b>NORSK</b>	<b>23</b>
<b>SUOMI</b>	<b>25</b>
<b>SVENSKA</b>	<b>27</b>
<b>ÍSLENSKA</b>	<b>29</b>
<b>POLSKI</b>	<b>31</b>
<b>TÜRKÇE</b>	<b>33</b>
<b>SLOVENSKY</b>	<b>35</b>
<b>ČESKY</b>	<b>37</b>
<b>MAGYAR</b>	<b>39</b>
<b>БЪЛГАРСКИ</b>	<b>41</b>
<b>ROMÂNĂ</b>	<b>43</b>
<b>HRVATSKI</b>	<b>45</b>
<b>SRPSKI</b>	<b>47</b>
<b>SLOVENŠČINA</b>	<b>49</b>
<b>LIETUVIŲ K.</b>	<b>51</b>
<b>LATVISKI</b>	<b>53</b>
<b>EESTI</b>	<b>55</b>

## Description of the appliance



- 1** Chimney
- 2** Lamp
- 3** Control Panel
- 4** Grease Filter

## Control Panel

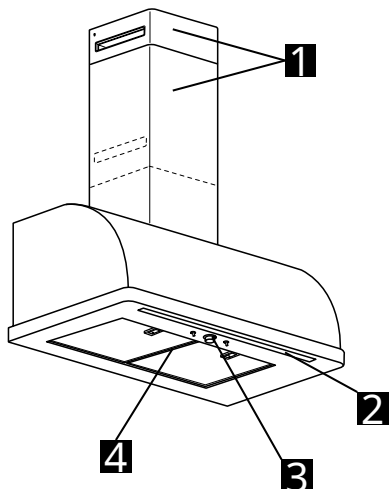


- A** Engine on/off switch
- B** Suction speed (power) selection knob Speed
- C** Low suction speed (power)
- D** Average suction speed (power)
- E** High suction speed (power)
- F** Maximum suction speed (power)
- G** Lighting on/off switch

## Technical Data

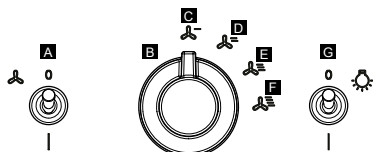
Type of appliance	Wall-mounted Hood		
Dimensions	Width	mm	798
	Depth	mm	498
	Total height in suction mode (min-max)	mm	756-1023
	Total height in recirculation mode (min-max)	mm	756-1095
Total power		W	257
Light info	Type		LED
	Number & Power	W	1x7w
	Connection		LED Strip
Minimum installation height - gas cooker		mm	650
Minimum installation height - electric cooker		mm	500
Product weight		Kg	18
<b>Product information in accordance with EU Regulation no. 65/2014</b>			
Name of Supplier			IKEA
Model identification code			<b>FULLSTÄNDIG 70527008</b>
Annual energy consumption - AEC		Kwh/year	36.9
Energy efficiency class			To
Fluid dynamic efficiency FDE		%	35.4
Fluid dynamic efficiency class			To
Luminous efficiency LE		lux/W	60.1
Luminous efficiency class		lux	To
Grease filtering efficiency - GFE		%	85.1
Grease filtering efficiency class			B
Minimum air flow (normal power)		m3/h	280.0
Maximum air flow (normal power)		m3/h	640.0
Airflow setting in boost mode		m3/h	NA
A-weighted sound power level of noise emissions at minimum speed		Db(A) re 1pW	46.0
A-weighted sound power level of noise emissions at maximum speed		Db(A) re 1pW	65.0
A-weighted sound power level of noise emissions in boost mode		Db(A) re 1pW	NA
Power consumption in off mode-P0		W	0.49
Power consumption in standby mode-Ps		W	NA
<b>Product information in accordance with EU Regulation no. 66/2014</b>			
Factor of increase over time - f			0.7
Energy efficiency index - EEI			42.1
Airflow measured at best efficiency point - QBEP		m3/h	345.0
Air pressure measured at best efficiency point - PBEP		Pa	460.0
Maximum airflow - Qmax		m3/h	-
Electric power consumption at best efficiency point - WBEP		W	124.5
Rated power of lighting system - WL		W	7.0
Average illuminance of the lighting system on the cooking surface - Emiddle		lux	421.0

## Beschreibung des Geräts



- 1** Kamin
- 2** Lampe
- 3** Bedienfeld
- 4** Fettfilter

## Bedienfeld



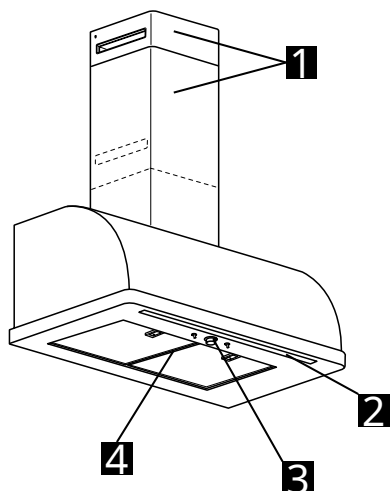
- A** Schaltern zum Ein-/Ausschalten des Motors
- B** Drehknopf zur Auswahl der Absauggeschwindigkeitsstufe (Leistung) Geschwindigkeit
- C** Niedrige Geschwindigkeitsstufe (Lüfterleistung)
- D** Mittlere Geschwindigkeitsstufe (Lüfterleistung)
- E** Hohe Geschwindigkeitsstufe (Lüfterleistung)
- F** Maximale Geschwindigkeitsstufe (Lüfterleistung)
- G** Schalter zum Ein-/Ausschalten der Beleuchtung

## Technische Daten

Gerätetyp	Wandmontierte Haube		
Abmessungen	Breite	mm	798
	Tiefe	mm	498
	Gesamthöhe im Ansaugmodus (min-max)	mm	756-1023
	Gesamthöhe im Umlaufmodus (min-max)	mm	756-1095
Gesamtleistung		W	257
Infos zur Beleuchtung	Typ		LED
	Nummer & Leistung	W	1x7w
	Steckdose		LED-Streifen
Minimale Einbauhöhe - Gasherd		mm	650
Minimale Einbauhöhe - Elektroherd		mm	500
Produktgewicht		Kg	18
<b>Produktinformation gemäß der Verordnung (EU) Nr. 65/2014 der Kommission</b>			
Lieferantenname			IKEA
Modell-Identifikationscode			<b>FULLSTANDING 70527008</b>
Jährlicher Energieverbrauch - AEC		Kwh/a	36,9
Energie-Effizienzklasse			A
Fluiddynamische Effizienz FDE		%	35,4
Fluiddynamische Effizienzklasse			A
Lichtausbeute LE		lux/W	60,1
Klasse der Lichtausbeute		lux	A
Effizienz der Fettfiltration - GFE		%	85,1
Effizienzklasse der Fettfilter			B
Minimaler Luftstrom (normale Leistung)		m3/h	280,0
Maximaler Luftstrom (normale Leistung)		m3/h	640,0
Einstellung Luftstrom Intensiv/Boost-Modus		m3/h	NA
A-gewichtete Schalleistung der Geräuschemissionen bei Mindestgeschwindigkeit		Db(A) re 1pW	46,0
A-gewichtete Schalleistung der Geräuschemissionen bei Höchstgeschwindigkeit		Db(A) re 1pW	65,0
A-gewichtete Schalleistung der Geräuschemissionen im Intensiv- oder Boost-Modus		Db(A) re 1pW	NA
Stromverbrauch im Aus-Zustand-P0		W	0,49
Stromverbrauch im Stand-by-Modus-Ps		W	NA
<b>Produktinformation gemäß der Verordnung (EU) Nr. 66/2014 der Kommission</b>			
Faktor des Anstiegs über die Zeit - f			0,7
Energie-Effizienz-Index - EEI			42,1
Luftstrom gemessen am Punkt der maximalen Effizienz - QBEP		m3/h	345,0
Luftdruck gemessen am Punkt der maximalen Effizienz - PBEP		Pa	460,0
Maximaler Luftstrom - Qmax		m3/h	-
Elektrische Leistungsaufnahme bei maximalem Wirkungsgrad - WBEP		W	124,5
Nennleistung der Beleuchtungsanlage - WL		W	7,0
Durchschnittliche Beleuchtungsstärke des Beleuchtungssystems auf der Kochfläche - Emiddle		lux	421,0

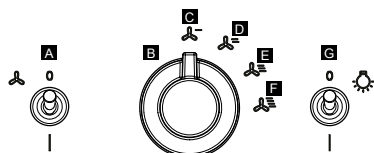


## Description de l'appareil



- 1** Cheminée
- 2** Lampe
- 3** Panneau de Commande
- 4** Filtre à graisse

## Panneau de Commande

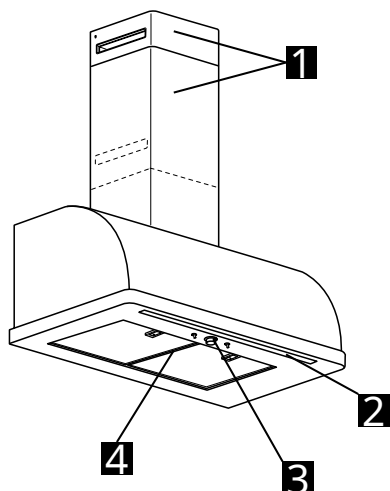


- A** Interrupteur d'allumage/extinction moteur
- B** Bouton de sélection de la vitesse (puissance) d'extraction Vitesse
- C** Vitesse (puissance) d'extraction basse
- D** Vitesse (puissance) d'extraction moyenne
- E** Vitesse (puissance) d'extraction élevée
- F** Vitesse (puissance) d'extraction maximale
- G** Interrupteur d'allumage/extinction de l'éclairage

## Données Techniques

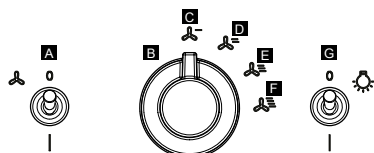
Type d'Appareil		Hotte Murale	
Dimensions	Largeur	mm	798
	Profondeur	mm	498
	Hauteur totale en mode aspiration (min-max)	mm	756-1023
	Hauteur totale en mode recirculation (min-max)	mm	756-1095
Puissance totale		W	257
Info lumières	Type		LED
	Nombre & Puissance	W	1x7w
	Douille		Ruban LED
Hauteur minimale installation - plaque à gaz		mm	650
Hauteur minimale installation - plaque électrique		mm	500
Poids produit		Kg	18
<b>Informations sur le produit conformément au règlement de la Commission (UE) n. 65/2014</b>			
Nom du fournisseur			IKEA
Code d'identification du modèle			<b>FULLSTÄNDIG 70527008</b>
Consommation annuelle d'énergie - AEC		Kwh/a	36,9
Classe d'efficacité énergétique			A
Efficacité fluidodynamique FDE		%	35,4
Classe d'efficacité fluidodynamique			A
Efficacité lumineuse LE		lux/W	60,1
Classe d'efficacité lumineuse		lux	A
Efficacité de filtration des graisses - GFE		%	85,1
Classe d'efficacité de filtration des graisses			B
Débit d'air minimal (puissance normale)		m3/h	280,0
Débit d'air maximal (puissance normale)		m3/h	640,0
Réglage débit d'air mode intense/boost		m3/h	ND
Puissance acoustique pondérée A des émissions de bruit à la vitesse minimale		Db(A) re 1pW	46,0
Puissance acoustique pondérée A des émissions de bruit à la vitesse maximale		Db(A) re 1pW	65,0
Puissance acoustique pondérée A des émissions de bruit en mode intense ou boost		Db(A) re 1pW	ND
Consommation d'énergie en mode éteint-P0		W	0,49
Consommation d'énergie en mode stand-by-PS		W	ND
<b>Informations sur le produit conformément au règlement de la Commission (UE) n. 66/2014</b>			
Facteur d'augmentation dans le temps- f			0,7
Indice d'efficacité énergétique - EEI			42,1
Débit d'air mesuré au point de rendement maximal-QBEP		m3/h	345,0
Pression d'air mesurée au point de rendement maximal-PBEP		Pa	460,0
Débit maximal d'air - Qmax		m3/h	-
Puissance électrique absorbée au point maximal de rendement - WBEP		W	124,5
Puissance nominale du système d'éclairage - WL		W	7,0
Éclairage moyen du système d'éclairage sur la surface de cuisson - Emiddle		lux	421,0

## Descrizione dell'apparecchio



- 1** Camino
- 2** Lampada
- 3** Pannello Comandi
- 4** Filtro Antigrasso

## Pannello Comandi

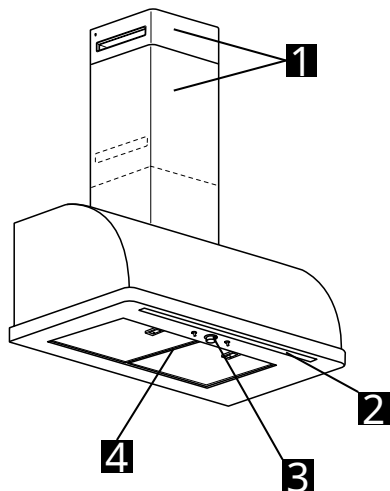


- A** Interruttore di accensione/spengimento motore
- B** Manopola di selezione della velocità (potenza) di aspirazioneVelocità
- C** Velocità (potenza) di aspirazione bassa
- D** Velocità (potenza) di aspirazione media
- E** Velocità (potenza) di aspirazione alta
- F** Velocità (potenza) di aspirazione massima
- G** Interruttore di accensione/spengimento dell'illuminazione

## Dati Tecnici

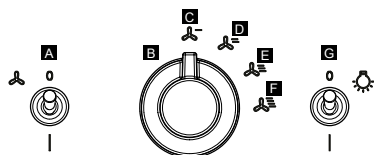
Tipo di Apparecchio		Cappa a Parete	
Dimensioni	Larghezza	mm	798
	Profondità	mm	498
	Altezza totale in modalità aspirante (min-max)	mm	756-1023
	Altezza totale in modalità di ricircolo (min-max)	mm	756-1095
Potenza totale		W	257
Info luci	Tipo		LED
	Numero & Potenza	W	1x7w
	Attacco		Strip led
Altezza minima installazione - fornello a gas		mm	650
Altezza minima installazione - fornello elettrico		mm	500
Peso prodotto		Kg	18
<b>Informazioni sul prodotto in conformità al regolamento della Commissione (UE) n. 65/2014</b>			
Nome del fornitore			IKEA
Codice identificativo del modello			<b>FULLSTÄNDIG 70527008</b>
Consumo annuo di energia- AEC		Kwh/a	36.9
Classe di efficienza energetica			A
Efficienza fluidodinamica FDE		%	35.4
Classe efficienza fluidodinamica			A
Efficienza luminosa LE		lux/W	60.1
Classe di efficienza luminosa		lux	A
Efficienza di filtraggio dei grassi - GFE		%	85.1
Classe di efficienza del filtraggio dei grassi			B
Flusso d'aria minimo (potenza normale)		m3/h	280.0
Flusso d'aria massimo (potenza normale)		m3/h	640.0
Impostazione flusso d'aria modo intenso/boost		m3/h	NA
Potenza sonora ponderata A delle emissioni di rumore a velocità minima		Db(A) re 1pW	46.0
Potenza sonora ponderata A delle emissioni di rumore a velocità massima		Db(A) re 1pW	65.0
Potenza sonora ponderata A delle emissioni di rumore in modo intenso o boost		Db(A) re 1pW	NA
Consumo di energia in modo spento-P0		W	0.49
Consumo di energia in modo stand-by-Ps		W	NA
<b>Informazioni sul prodotto in conformità al regolamento della Commissione (UE) n. 66/2014</b>			
Fattore di incremento nel tempo- f			0.7
Indice di efficienza energetica - EEI			42.1
Flusso dell'aria misurato al punto di massima efficienza-QBEP		m3/h	345.0
Pressione dell'aria misurata al punto di massima efficienza-PBEP		Pa	460.0
Flusso massimo dell'aria- Qmax		m3/h	-
Potenza elettrica assorbita al punto massimo di efficienza- WBEP		W	124.5
Potenza nominale del sistema di illuminazione- WL		W	7.0
Illuminamento medio del sistema di illuminazione sulla superficie di cottura- Emiddle		lux	421.0

### Descrição do aparelho



- 1** Chaminé
- 2** Lâmpada
- 3** Painel de comandos
- 4** Filtro de gorduras

### Painel de comandos

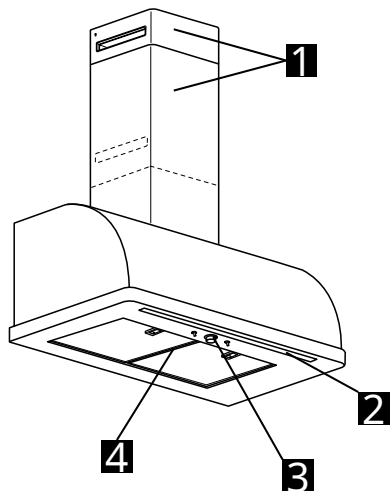


- A** Interruptor de ligar/desligar o motor
- B** Manípulo de seleção da velocidade (potência) de aspiração Velocidade
- C** Velocidade (potência) de aspiração baixa
- D** Velocidade (potência) de aspiração média
- E** velocidade (potência) de aspiração alta
- F** Velocidade (potência) de aspiração máxima
- G** Interruptor de ligar/desligar a iluminação

**Dados técnicos**

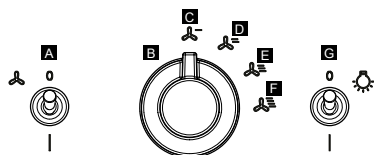
Tipo de aparelho		Exaustor de parede	
Dimensões	Largura	mm	798
	Profundidade	mm	498
	Altura total na modalidade de aspiração (mín-máx)	mm	756-1023
	Altura total na modalidade de recirculação (mín-máx)	mm	756-1095
Potência total		W	257
Informações sobre as luzes	Tipo		LED
	Número e potência	W	1x7w
	Soquete		Fita LED
Altura mínima de instalação - fogão a gás		mm	650
Altura mínima de instalação - fogão elétrico		mm	500
Peso do produto		Kg	18
<b>Informações sobre o produto em conformidade com o regulamento da Comissão (UE) nº 65/2014</b>			
Nome do fornecedor		IKEA	
Código de identificação do modelo		FULLSTÄNDIG 70527008	
Consumo anual de energia - AEC		Kwh/a	36,9
Classe de eficiência energética			A
Eficiência fluidodinâmica FDE		%	35,4
Classe de eficiência fluidodinâmica			A
Eficiência luminosa LE		lux/W	60,1
Classe de eficiência luminosa		lux	A
Eficiência de filtração de gorduras - GFE		%	85,1
Classe de eficiência da filtração de gorduras			B
Fluxo mínimo de ar (potência normal)		m3/h	280,0
Fluxo máximo de ar (potência normal)		m3/h	640,0
Configuração do fluxo de ar no modo intenso/boost		m3/h	NA
Potência sonora ponderada A das emissões de ruído à velocidade mínima		Db(A) re 1pW	46,0
Potência sonora ponderada A das emissões de ruído à velocidade máxima		Db(A) re 1pW	65,0
Potência sonora ponderada A das emissões de ruído no modo intenso ou boost		Db(A) re 1pW	NA
Consumo de energia no modo desligado - P0		W	0,49
Consumo de energia no modo stand-by - Ps		W	NA
<b>Informações sobre o produto em conformidade com o regulamento da Comissão (UE) nº 66/2014</b>			
Fator de incremento no tempo - f			0,7
Índice de eficiência energética - EEI			42,1
Fluxo do ar medido no ponto de máxima eficiência - QBEP		m3/h	345,0
Pressão do ar medida no ponto de máxima eficiência - PBEP		Pa	460,0
Fluxo máximo do ar - Qmax		m3/h	-
Potência elétrica absorvida no ponto máximo de eficiência - WBEP		W	124,5
Potência nominal do sistema de iluminação - WL		W	7,0
Luminosidade média do sistema de iluminação na superfície de cozimento - Emiddle		lux	421,0

## Descripción del aparato



- 1** Chimenea
- 2** Lámpara
- 3** Panel de Mandos
- 4** Filtro para grasa

## Panel de Mandos



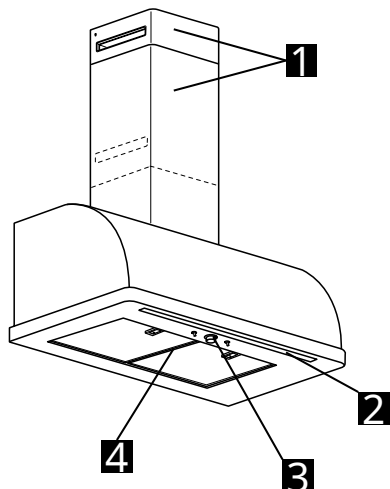
- A** Interruptor de encendido/apagado motor
- B** Pomo de selección de la velocidad (potencia) de aspiración Velocidad
- C** Velocidad (potencia) de aspiración baja
- D** Velocidad (potencia) de aspiración media
- E** Velocidad (potencia) de aspiración alta
- F** Velocidad (potencia) de aspiración máxima
- G** Interruptor de encendido/apagado de la iluminación

**Datos Técnicos**

Tipo de Aparato		Campana de Pared	
Dimensiones	Ancho	mm	798
	Profundidad	mm	498
	Altura total en modo extractor (mín-máx)	mm	756-1023
	Altura total en modo de recirculación (mín-máx)	mm	756-1095
Potencia total		W	257
Información luces	Tipo		LED
	Número y Potencia	W	1x7w
	Conexión		Banda led
Altura mínima instalación - hornilla de gas		mm	650
Altura mínima instalación - hornilla eléctrica		mm	500
Peso producto		Kg	18
<b>Información del producto de acuerdo con el Reglamento de la Comisión (UE) n. 65/2014</b>			
Nombre del proveedor			IKEA
Código identificativo del modelo			<b>FULLSTÄNDIG 70527008</b>
Consumo anual de energía- AEC		Kwh/a	36,9
Clase de eficiencia energética			A
Eficiencia fluidodinámica FDE		%	35,4
Clase eficiencia fluidodinámica			A
Eficiencia luminosa LE		lux/W	60,1
Clase de eficiencia luminosa		lux	A
Eficiencia de filtrado de las grasas - GFE		%	85,1
Clase de eficiencia del filtrado de las grasas			B
Flujo de aire mínimo (potencia normal)		m3/h	280,0
Flujo de aire máximo (potencia normal)		m3/h	640,0
Configuración flujo de aire modo intenso/boost		m3/h	NA
Potencia sonora ponderada A de las emisiones de ruido a velocidad mínima		Db(A) re 1pW	46,0
Potencia sonora ponderada A de las emisiones de ruido a velocidad máxima		Db(A) re 1pW	65,0
Potencia sonora ponderada A de las emisiones de ruido en modo intenso o boost		Db(A) re 1pW	NA
Consumo de energía en modo apagado-P0		W	0,49
Consumo de energía en modo stand-by-Ps		W	NA
<b>Información del producto de acuerdo con el Reglamento de la Comisión (UE) n. 66/2014</b>			
Factor de incremento en el tiempo- f			0,7
Índice de eficiencia energética - EEI			42,1
Flujo de aire medido en el punto de máxima eficiencia-QBEP		m3/h	345,0
Presión del aire medido en el punto de máxima eficiencia-PBEP		Pa	460,0
Flujo máximo del aire- Qmax		m3/h	-
Potencia eléctrica absorbida en el punto máximo de eficiencia- WBEP		W	124,5
Potencia nominal del sistema de iluminación- WL		W	7,0
Iluminación media del sistema de iluminación en la superficie de cocción - Emiddle		lux	421,0

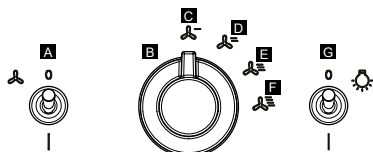


## Περιγραφή της συσκευής



- 1** Καμινάδα
- 2** Λαμπτήρας
- 3** Πίνακας Ελέγχου
- 4** Φίλτρο Κατακράτησης Λίπους

## Πίνακας Ελέγχου

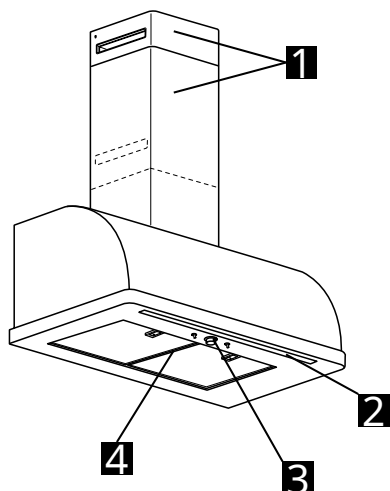


- A** Διακόπτης ενεργοποίησης/απενεργοποίησης μοτέρ
- B** Κουμπί επιλογής ταχύτητας (ισχύς) απορρόφησης Ταχύτητα
- C** Χαμηλή ταχύτητα (ισχύς) απορρόφησης
- D** Μεσαία ταχύτητα (ισχύς) απορρόφησης
- E** Υψηλή ταχύτητα (ισχύς) απορρόφησης
- F** Μέγιστη ταχύτητα (ισχύς) απορρόφησης
- G** Διακόπτης ενεργοποίησης/απενεργοποίησης φωτισμού

## Τεχνικά Στοιχεία

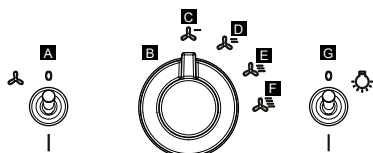
Τύπος Συσκευής		Απορροφητήρας Τοίχου	
Διαστάσεις	Πλάτος	mm	798
	Βάθος	mm	498
	Συνολικό ύψος σε λειτουργία απορρόφησης (ελάχ.-μέγ.)	mm	756-1023
	Συνολικό ύψος σε λειτουργία ανακυκλοφορίας (ελάχ.-μέγ.)	mm	756-1095
Συνολική ισχύς		W	257
Πληροφορίες φωτισμού	Τύπος		LED
	Αριθμός & Ισχύς	W	1x7w
	Σύνδεσμος		Ταινία led
Ελάχιστο ύψος εγκατάστασης - εστία αερίου		mm	650
Ελάχιστο ύψος εγκατάστασης - ηλεκτρική εστία		mm	500
Βάρος προϊόντος		Kg	18
<b>Πληροφορίες σχετικά με το προϊόν σύμφωνα με τον κανονισμό της Επιτροπής (ΕΕ) αρ. 65/2014</b>			
Όνομα του προμηθευτή			IKEA
Αναγνωριστικός κωδικός του μοντέλου			<b>FULLSTÄNDIG 70527008</b>
Ετήσια κατανάλωση ενέργειας- AEC		Kwh/a	36,9
Κλάση ενεργειακής απόδοσης			A
Ρευστοδυναμική απόδοση FDE		%	35,4
Κλάση ρευστοδυναμικής απόδοσης			A
Απόδοση φωτισμού LE		lux/W	60,1
Κλάση απόδοσης φωτισμού		lux	A
Απόδοση φιλτραρίσματος λίπους - GFE		%	85,1
Κλάση απόδοσης φιλτραρίσματος λίπους			B
Ελάχιστη ροή αέρα (κανονική ισχύς)		m3/h	280,0
Μέγιστη ροή αέρα (κανονική ισχύς)		m3/h	640,0
Ρύθμιση ροής αέρα σε εντατική λειτουργία/boost		m3/h	M/Δ
Α-σταθμισμένη ηχητική ισχύς των εκπομπών θορύβου στην ελάχιστη ταχύτητα		Db(A) re 1pW	46,0
Α-σταθμισμένη ηχητική ισχύς των εκπομπών θορύβου στη μέγιστη ταχύτητα		Db(A) re 1pW	65,0
Α-σταθμισμένη ηχητική ισχύς των εκπομπών θορύβου σε εντατική λειτουργία ή boost		Db(A) re 1pW	M/Δ
Κατανάλωση ενέργειας σε απενεργοποίηση-P0		W	0,49
Κατανάλωση ενέργειας σε λειτουργία stand-by-PS		W	M/Δ
<b>Πληροφορίες σχετικά με το προϊόν σύμφωνα με τον κανονισμό της Επιτροπής (ΕΕ) αρ. 66/2014</b>			
Συντελεστής αύξησης χρόνου- f			0,7
Δείκτης ενεργειακής απόδοσης - EEI			42,1
Ροή αέρα στο σημείο βέλτιστης απόδοσης-QBEP		m3/h	345,0
Πίεση αέρα στο σημείο βέλτιστης απόδοσης-PBEP		Pa	460,0
Μέγιστη ροή αέρα- Qmax		m3/h	-
Ηλεκτρική ισχύς που απορροφάται στο σημείο βέλτιστης απόδοσης- WBEP		W	124,5
Ονομαστική ισχύς του συστήματος φωτισμού- WL		W	7,0
Μέσος φωτισμός του συστήματος φωτισμού στην επιφάνεια μαγειρέματος- Emidle		lux	421,0

## Beschrijving van het apparaat



- 1** Schoorsteen
- 2** Lamp
- 3** Bedieningspaneel
- 4** Vetfilter

## Bedieningspaneel

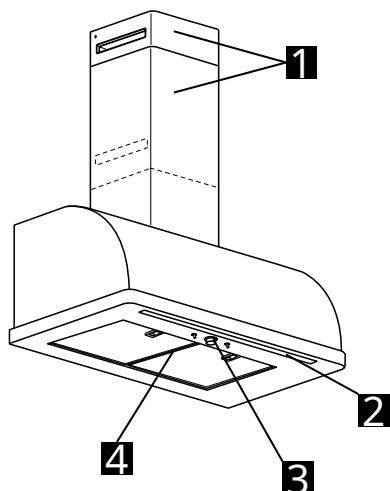


- A** Schakelaar voor inschakeling/uitschakeling motor
- B** Keuzeknop van de snelheid (afzuigvermogen) Snelheid
- C** Lage snelheid (afzuigvermogen)
- D** Gemiddelde snelheid (afzuigvermogen)
- E** Hoge snelheid (afzuigvermogen)
- F** Maximale snelheid (afzuigvermogen)
- G** Schakelaar voor inschakeling/uitschakeling verlichting

## Technische gegevens

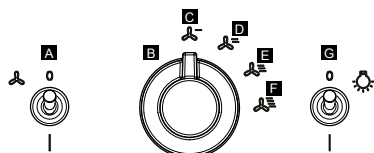
Type apparaat	Wandafzuigkap		
Afmetingen	Breedte	mm	798
	Diepte	mm	498
	Totale hoogte in modus afzuiging (min-max)	mm	756-1023
	Totale hoogte in modus recirculatie (min-max)	mm	756-1095
Totaal vermogen	W		257
Info verlichting	Type		LED
	Aantal & Vermogen	W	1x7w
	Fitting		Ledstrip
Minimale installatiehoogte - gaskookplaat	mm		650
Minimale installatiehoogte - elektrische kookplaat	mm		500
Gewicht product	Kg		18
<b>Productinformatie in overeenstemming met de Verordening van de Commissie (EU) nr. 65/2014</b>			
Naam leverancier			IKEA
Identificatiecode model			<b>FULLSTÄNDIG 70527008</b>
Jaarlijks energieverbruik - AEC	Kwh/jaar		36,9
Energie-efficiëntieklasse			A
Hydrodynamische efficiëntie FDE	%		35,4
Hydrodynamische efficiëntieklasse			A
Verlichtingsefficiëntie LE	lux/W		60,1
Verlichtingsefficiëntieklasse	lux		A
Vetfiltratie-efficiëntie - GFE	%		85,1
Klasse vetfiltratie-efficiëntie			B
Minimaal luchtdebiet (normaal vermogen)	m3/uur		280,0
Maximaal luchtdebiet (normaal vermogen)	m3/uur		640,0
Instelling luchtdebiet intense modus/boost	m3/uur		NVT
A-gewogen geluidsvermogen van de geluidsemissies bij minimale snelheid	Db(A) re 1pW		46,0
A-gewogen geluidsvermogen van de geluidsemissies bij maximale snelheid	Db(A) re 1pW		65,0
A-gewogen geluidsvermogen van de geluidsemissies in de modus intens of boost	Db(A) re 1pW		NVT
Energieverbruik in uitgeschakelde status-P0	W		0,49
Energieverbruik in stand-bymodus-Ps	W		NVT
<b>Productinformatie in overeenstemming met de Verordening van de Commissie (EU) nr. 66/2014</b>			
Tijdverhogingsfactor- f			0,7
Energie-efficiëntie-index - EEI			42,1
Luchtdebiet gemeten op het maximaal efficiënte punt-QBEP	m3/uur		345,0
Luchtdruk gemeten op het maximaal efficiënte punt-PBEP	Pa		460,0
Maximaal luchtdebiet- Qmax	m3/uur		-
Geabsorbeerd elektrisch vermogen op het maximaal efficiënte punt- WBEP	W		124,5
Nominaal vermogen verlichtingssysteem- WL	W		7,0
Gemiddelde verlichting van het verlichtingssysteem op het kookoppervlak- Emiddle	lux		421,0

## Beskrivelse af enheden



- 1** Ildsted
- 2** Lampe
- 3** Kontrolpanel
- 4** Fedtfilter

## Kontrolpanel

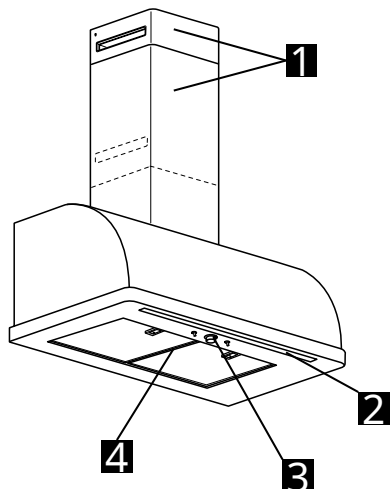


- A** Kontakt til tænd/sluk motor
- B** Knap til valg af udsugningshastighed (effekt)Hastighed
- C** Lav udsugningshastighed (effekt)
- D** Medium udsugningshastighed (effekt)
- E** Høj udsugningshastighed (effekt)
- F** Maksimal udsugningshastighed (effekt)
- G** Kontakt til tænd/sluk belysning

## Tekniske Data

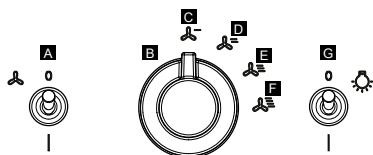
Type af Enhed		Væghængt emhætte	
Mål	Bredde	mm	798
	Dybde	mm	498
	Totalhøjde i sugetilstand (min-max)	mm	756-1023
	Totalhøjde i recirkulationstilstand (min-max)	mm	756-1095
Total effekt		W	257
Info om lys	Type		LED
	Nummer & Effekt	W	1x7w
	Tilslutning		Strip led
Minimum installationshøjde - gaskomfur		mm	650
Minimum installationshøjde - elkofur		mm	500
Produktets vægt		Kg	18
<b>Produktinformation i overensstemmelse med Kommissionens forordning (EU) nr. 65/2014</b>			
Navn på leverandør			IKEA
Modellens identifikationskode			<b>FULLSTÄNDIG 70527008</b>
Årligt energiforbrug - AEC		Kwh/a	36,9
Energieffektivitetsklasse			A
Væskedynamisk effektivitet FDE		%	35,4
Væskedynamisk effektivitetsklasse			A
Lyseffektivitet LE		lux/W	60,1
Lyseffektivitetsklasse		lux	A
Fedtfiltreringseffektivitet - GFE		%	85,1
Fedtfiltreringseffektivitetsklasse			B
Minimum luftstrøm (normal effekt)		m3/h	280,0
Maksimal luftstrøm (normal effekt)		m3/h	640,0
Luftstrømsindstilling for intens/boost-tilstand		m3/h	NA
A-vægtet lydstyrke af støjemissionerne ved minimumshastighed		Db(A) re 1pW	46,0
A-vægtet lydstyrke af støjemissionerne ved maksimumshastighed		Db(A) re 1pW	65,0
A-vægtet lydstyrke af støjemissionerne i intens eller boost-tilstand		Db(A) re 1pW	NA
Strømförbrug i slukket tilstand-P0		W	0,49
Strømförbrug i standby-Ps		W	NA
<b>Produktinformation i overensstemmelse med Kommissionens forordning (EU) nr. 66/2014</b>			
Tidsforølgelsesfaktor- f			0,7
Energieffektivitetsindeks - EEI			42,1
Luftstrøm målt ved punktet med maksimal effektivitet-QBEP		m3/h	345,0
Luftryk målt på punktet med maksimal effektivitet - PBEP		Pa	460,0
Maksimal luftstrøm - Qmax		m3/h	-
Elektrisk effekt absorberet ved det maksimale effektivitetspunkt - WBEP		W	124,5
Belysningssystemets nominelle effekt - WL		W	7,0
Gennemsnitlig belysningsstyrke af belysningsystemet på kogepladen - Emiddle		lux	421,0

## Beskrivelse av apparat



- 1** Skorstein
- 2** Lampe
- 3** Kontrollpanel
- 4** Fettfilter

## Kontrollpanel



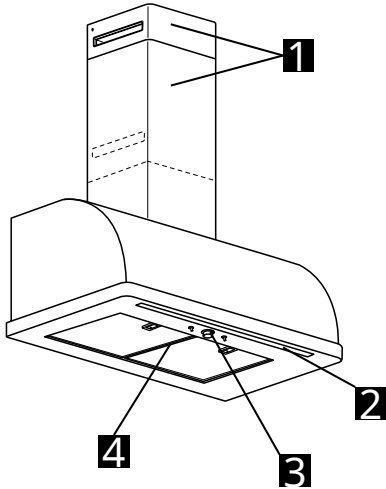
- A** Bryter for på/av motor
- B** Hastighetsvalgryter (effekt) for avtrekk/hastighet
- C** Lav avtrekkshastighet (effekt)
- D** Medium avtrekkshastighet (effekt)
- E** Høy avtrekkshastighet (effekt)
- F** Maksimal avtrekkshastighet (effekt)
- G** Bryter for belysning på/av

## Tekniske data

Type apparat		Veggmontert avtrekkslette	
Mål	Bredde	mm	798
	Dybde	mm	498
	Total høyde i avtrekksmodus (min-max)	mm	756-1023
	Total høyde i resirkuleringsmodus (min-max)	mm	756-1095
Total effekt		W	257
Lysinfor	Type		LED
	Antall & Effekt	W	1x7w
	Fatning		Led lysbånd
Laveste installasjonshøyde - gassplate		mm	650
Høyeste installasjonshøyde - elektrisk plate		mm	500
Produktvekt		Kg	18
<b>Informasjon om produktet i samsvar med forskrifter fra EU-kommisjonen nr. 65/2014</b>			
Leverandørnavn			IKEA
Identifikasjonskode for modell			<b>FULLSTÄNDIG 70527008</b>
Årlig energiforbruk - AEC	Kwh/a		36,9
Energieffektivitetsklasse			A
Fluidodynamisk effektivitet FDE	%		35,4
Fluidodynamisk effektivitetsklasse			A
Lyseffektivitet LE	lux/W		60,1
Lyseffektivitetsklasse	lux		A
Fettfiltreringseffektivitet - GFE	%		85,1
Effektivitetsklasse for fettfiltrering			B
Minimum luftstrømning (normal effekt)	m3/h		280,0
Maksimum luftstrømning (normal effekt)	m3/h		640,0
Innstilling av luftstrømning i intens/boost-modus	m3/h		I/A
A-vektet lydtryknivå for støyemisjon ved minste hastighet	Db(A) re 1pW		46,0
A-vektet lydtryknivå for støyemisjon ved største hastighet	Db(A) re 1pW		65,0
A-vektet lydtryknivå for støyemisjon ved hastighet intens eller boost	Db(A) re 1pW		I/A
Energiforbruk i avslått modus-P0	W		0,49
Energiforbruk i standby-modus-Ps	W		I/A
<b>Informasjon om produktet i samsvar med forskrifter fra EU-kommisjonen nr. 66/2014</b>			
Økningsfaktor over tid - f			0,7
Energieffektivitetsindeks - EEI			42,1
Målt luftstrømning ved punkt for maksimal effektivitet QBEP	m3/h		345,0
Målt luftrykk ved punkt for maksimal effektivitet PBEP	Pa		460,0
Maksimal luftstrømning . Qmax	m3/h		-
Elektrisk effektforbruk ved punkt for maksimal effektivitet - WBEP	W		124,5
Nominell effekt for lysanlegg - WL	W		7,0
Middels belysning for lysanlegg på stekeflaten - Emiddle	lux		421,0

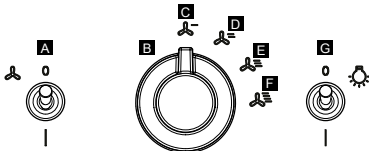


Laitteen kuvaus



- 1** Hormi
- 2** Lamppu
- 3** Ohjauspaneeli
- 4** Rasvasuodatin

Ohjauspaneeli

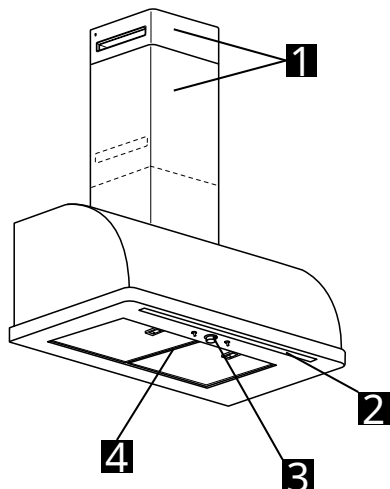


- A** Moottorin käynnistys-/sammutuskytkin
- B** Imunopeuden (tehon) valintanappiNopeus
- C** Alhainen imunopeus (teho)
- D** Keskisuuri imunopeus (teho)
- E** Korkea imunopeus (teho)
- F** Maksimi-imunopeus (teho)
- G** Valojen käynnistys-/sammutuskytkin

## Tekniset tiedot

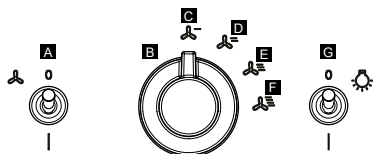
Laitetyyppi		Seinäliesituuletin	
Mitat	Leveys	mm	798
	Syvyys	mm	498
	Kokonaiskorkeus imutilassa (min.-maks.)	mm	756-1023
	Kokonaiskorkeus kiertotilassa (min.-maks.)	mm	756-1095
Kokonaisteho		W	257
Valojen info	Tyyppi		LED
	Lkm ja teho	W	1x7w
	Kiinnitys		LED-valonauha
Asennuksen vähimmäiskorkeus - kaasuliesi		mm	650
Asennuksen vähimmäiskorkeus - sähköliesi		mm	500
Tuotteen paino		Kg	18
<b>Tietoa tuotteesta komission asetuksen (EU) n. 65/2014 mukaisesti</b>			
Toimittajan nimi			IKEA
Mallin tunnistekoodi			<b>FULLSTÄNDIG 70527008</b>
Vuotuinen energiankulutus- AEC	Kwh/v		36,9
Energiatohokkuusluokka			A
Hydrodynaaminen tehokkuus - FDE	%		35,4
Hydrodynaaminen tehokkuusluokka			A
Valaistustehokkuus - LE	lux/W		60,1
Valaistustehokkuusluokka	lux		A
Rasvansuodatustehokkuus - GFE	%		85,1
Rasvansuodatuksen tehokkuusluokka			B
Minimi-ilmavirtaus (nimellisteho)	m3/h		280,0
Maksimi-ilmavirtaus (normaali teho)	m3/h		640,0
Ilmavirran asetus teho-/boost-tilassa	m3/h		Ei saatavilla
Melupäästöjen A-painotettu äänenpainetaso miniminopeudella	Db(A) re 1pW		46,0
Melupäästöjen A-painotettu äänenpainetaso maksiminopeudella	Db(A) re 1pW		65,0
Melupäästöjen A-painotettu äänenpainetaso teho- tai boost-tilassa	Db(A) re 1pW		Ei saatavilla
Energiankulutus sammutettuna-P0	W		0,49
Energiankulutus lepotilassa-Ps	W		Ei saatavilla
<b>Tietoa tuotteesta komission asetuksen (EU) n. 66/2014 mukaisesti</b>			
Ajan lisäyskerroin- f			0,7
Energiatohokkuusindeksi - EEI			42,1
Ilmavirtaus maksimitehokkuuden kohdassa mitattuna-QBEP	m3/h		345,0
Ilmanpaine maksimitehokkuuden kohdassa mitattuna -PBEP	Pa		460,0
Ilman maksimivirtaus - Qmax	m3/h		-
Absorboitu sähköteho maksimitehokkuuden kohdassa - WBEP	W		124,5
Valaistusjärjestelmän nimellisteho- WL	W		7,0
Valaistusjärjestelmän keskimääräinen valaistus keittotasolla- Emiddle	lux		421,0

## Beskrivning av apparaten



- 1** Spis
- 2** Lampa
- 3** Styrpanel
- 4** Fettfilter

## Styrpanel

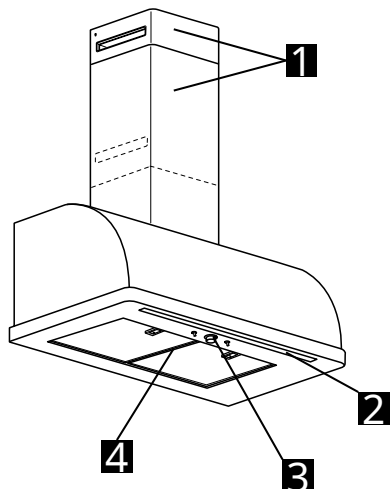


- A** Motors strömställare på/av
- B** Vred för val av frånluftshastighet (effekt) Hastighet
- C** Låg frånluftshastighet (effekt)
- D** Genomsnittlig frånluftshastighet (effekt)
- E** Hög frånluftshastighet (effekt)
- F** Maximal frånluftshastighet (effekt)
- G** Strömställare för på/av belysning

## Tekniska data

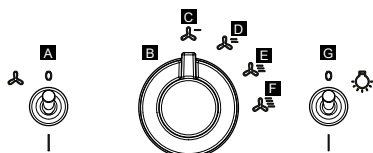
Typ av apparat		Väggkåpa	
Dimensioner	Bredd	mm	798
	Djup	mm	498
	Total höjd i sugläge (min-max)	mm	756-1023
	Total höjd i återcirkulationsläge (min-max)	mm	756-1095
Total effekt		W	257
Info lampor	Typ		LED
	Nummer & Effekt	W	1x7w
	Fäste		Remsa med led
Minimal installationshöjd - gasbrännare		mm	650
Minimal installationshöjd - elplatta		mm	500
Produktvikt		Kg	18
<b>Information om produkten i överensstämmelse med EU-rådets förordningar nr 65/2014</b>			
Leverantörens namn		IKEA	
Modellens identifieringskod		<b>FULLSTÄNDIG 70527008</b>	
Årlig energiförbrukning- AEC	kWh/a	36,9	
Energieffektivitetsklass		A	
Vätskedyamisk effektivitet FDE	%	35,4	
Vätskedyamisk effektivitetsklass		A	
Ljuseffektivitet LE	lux/W	60,1	
Ljuseffektivitetsklass	lux	A	
Fettfiltreringseffektivitet - GFE	%	85,1	
Effektivitetsklass för fettfiltrering		B	
Minimalt luftflöde (normal effekt)	m <sup>3</sup> /h	280,0	
Maximalt luftflöde (normal effekt)	m <sup>3</sup> /h	640,0	
Inställning av luftflöde intensivt/boost-läge	m <sup>3</sup> /h	NA	
A-vägd ljudeffekt för bullerutsläpp vid minimal hastighet	Db(A) re 1pW	46,0	
A-vägd ljudeffekt för bullerutsläpp vid maximal hastighet	Db(A) re 1pW	65,0	
A-vägd ljudeffekt för bullerutsläpp i intensivt eller boost-läge	Db(A) re 1pW	NA	
Energiförbrukning på avstängt sätt-P0	W	0,49	
Energiförbrukning i standby Ps	W	NA	
<b>Information om produkten i överensstämmelse med EU-rådets förordningar nr 66/2014</b>			
Ökningsfaktor i tid- f		0,7	
Energieffektivitetsindex - EEI		42,1	
Luftflöde uppmätt vid maximal effektivitetspunkt-QBEP	m <sup>3</sup> /h	345,0	
Luftryck uppmätt vid maximal effektivitetspunkt-PBEP	Pa	460,0	
Max luftflöde- Qmax	m <sup>3</sup> /h	-	
Eleffekt upptagen vid maximal effektivitetspunkt- WBEP	W	124,5	
Märkeffekt för belysningsystem- WL	W	7,0	
Genomsnittlig belysning för belysningsystem på spishällens yta- Emiddle	lux	421,0	

## Lýsing á tækinu



- 1** Reykháfur
- 2** Pera
- 3** Stjórnborð
- 4** Fitusía

## Stjórnborð

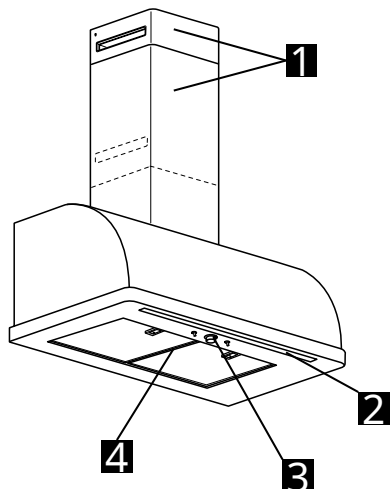


- A** Kveikja/Slökkva-rofi
- B** Soghraði (afl) valnappur Speed
- C** Lágur soghraði (afl)
- D** Meðal soghraði (afl)
- E** Mikill soghraði (afl)
- F** Hámarks soghraði (afl)
- G** Ljósarofi kveikt/slökkt

## Tækniupplýsingar

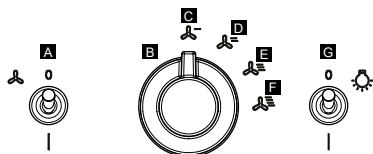
Tegund tækis		Veggfestur háfur	
Mál	Breidd	mm	798
	Dýpt	mm	498
	Heildarhæð í soguppsetningu (hám-lágm)	mm	756-1023
	Heildarhæð í hringrásaruppsetningu (hám-lágm)	mm	756-1095
Heildarafi		W	257
Upplýsingar um ljós	Tegund		LED
	Númer og afl	W	1x7w
	Perustæði		LED-borði
Lágmarks uppsetningarhæð - gaseldavél		mm	650
Lágmarks uppsetningarhæð - rafmagnseldavél		mm	500
Þyngd vöru		Kg	18
<b>Vöruupplýsingar í samræmi við reglugerð ESB nr. 65/2014</b>			
Nafn birgis			IKEA
Auðkenniskóði gerðar			<b>FULLSTÁNDIG 70527008</b>
Árleg orkunotkun - AEC		Kwh/ár	36,9
Orkunýtingarflokkur			Til
Flæðiskilvirgni FDE		%	35,4
Flæðiskilvirkniflokkur			Til
Ljósaskilvirgni LE		lúx/W	60,1
Ljósaskilvirkniflokkur		lúx	Til
Fitusiuskilvirgni - GFE		%	85,1
Fitusiuskilvirkniflokkur			B
Lágmarks loftflæði (normalt afl)		m <sup>3</sup> /h	280,0
Hámarks loftflæði (normalt afl)		m <sup>3</sup> /h	640,0
Háhraðastilling loftflæðis		m <sup>3</sup> /h	NA
Loftborið A-vegið hjóðafsstig á minnsta hraða		Db(A) re 1pW	46,0
Loftborið A-vegið hjóðafsstig á mesta hraða		Db(A) re 1pW	65,0
Loftborið A-vegið hjóðafsstig í háhraðastillingu		Db(A) re 1pW	NA
Orkunotkun í P0-stillingu slökkt		W	0,49
Orkunotkun í biðham		W	NA
<b>Vöruupplýsingar í samræmi við reglugerð ESB nr. 66/2014</b>			
Aukningarþáttur með tímanum - f			0,7
Orkunýtingarvísitala - EEI			42,1
Loftflæði mælt á besta skilvirknipunkti - QBEP		m <sup>3</sup> /h	345,0
Loftþrýstingur mældur á besta skilvirknipunkti - PBEP		Pa	460,0
Hámarks loftflæði - Qmax		m <sup>3</sup> /h	-
Rafmagnsnotkun á besta skilvirknipunkti - WBEP		W	124,5
Málafli ljósakerfis - WL		W	7,0
Meðalljósastyrkur ljósakerfisins á eldunarflötinum - Emiddle		lúx	421,0

## Opis urządzenia



- 1** Komin
- 2** Żarówka
- 3** Panel sterowania
- 4** Filtr przeciwtłuszczowy

## Panel sterowania



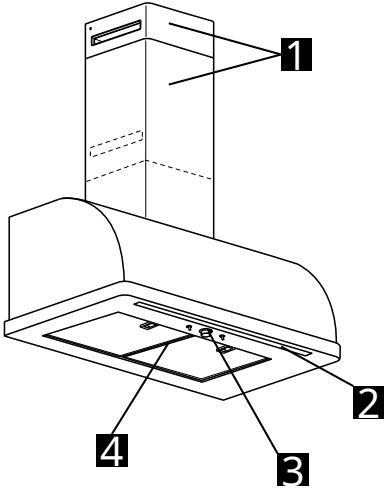
- A** Włącznik/wyłącznik silnika
- B** Pokrętło wyboru prędkości (mocy) zasysania Prędkość
- C** Mała prędkość (moc) zasysania
- D** Średnia prędkość (moc) zasysania
- E** Duża prędkość (moc) zasysania
- F** Maksymalna prędkość zasysania (moc)
- G** Włącznik/wyłącznik oświetlenia

## Dane techniczne

Typ urządzenia		Okap ścienny	
Wymiary	Szerokość	mm	798
	Głębokość	mm	498
	Całkowita wysokość w trybie ssania (min-maks)	mm	756-1023
	Całkowita wysokość w trybie recyrkulacji (min-maks)	mm	756-1095
Moc całkowita		W	257
Informacje dotyczące świateł	Typ		LED
	Liczba i moc	W	1x7w
	Złącze		Listwa ledowa
Minimalna wysokość instalacji - płyta gazowa		mm	650
Minimalna wysokość instalacji - płyta elektryczna		mm	500
Waga produktu		kg	18
<b>Informacje dotyczące produktu zgodnie z Rozporządzeniem Komisji (UE) nr 65/2014</b>			
Nazwa dostawcy			IKEA
Kod identyfikacyjny modelu			<b>FULLSTÄNDIG 70527008</b>
Roczne zużycie energii AEC	Kwh/a		36,9
Klasa wydajności energetycznej			A
Wydajność przepływu dynamicznego FDE		%	35,4
Klasy wydajności przepływu dynamicznego			A
Sprawność oświetlenia LE		luks/W	60,1
Klasa sprawności oświetlenia		luks	A
Efektywność pochłaniania zanieczyszczeń GFE		%	85,1
Klasa efektywności pochłaniania zanieczyszczeń			B
Minimalny przepływ powietrza (moc standardowa)		m3/h	280,0
Maksymalny przepływ powietrza (moc standardowa)		m3/h	640,0
Ustawienie trybu przepływu powietrza intensywny/wzmocniony		m3/h	ND
Poziomu hałasu emitowanego w postaci fal akustycznych odniesionych do A przy minimalnej prędkości		Db(A) re 1pW	46,0
Poziomu hałasu emitowanego w postaci fal akustycznych odniesionych do A przy maksymalnej prędkości		Db(A) re 1pW	65,0
Poziomu hałasu emitowanego w postaci fal akustycznych odniesionych do A w trybie intensywnym lub wzmacnionym		Db(A) re 1pW	ND
Zużycie energii elektrycznej w trybie wyłączenia-P0		W	0,49
Zużycie energii elektrycznej w trybie stand-by-Ps		W	ND
<b>Informacje dotyczące produktu zgodnie z Rozporządzeniem Komisji (UE) nr 66/2014</b>			
Współczynnik upływu czasu - f			0,7
Współczynnik efektywności energetycznej - EEI			42,1
Przepływ powietrza mierzony w punkcie o najlepszej wydajności-QBEP		m3/h	345,0
Ciśnienie powietrza mierzone w optymalnym punkcie pracy-PBEP		Pa	460,0
Maksymalny przepływ powietrza - Qmax		m3/h	-
Pobór mocy mierzony w optymalnym punkcie pracy - WBEP		W	124,5
Moc nominalna systemu oświetlenia - WL		W	7,0
Średnie natężenie oświetlenia zapewnianego przez system oświetlenia na powierzchni płyty grzejnej - Emiddle		luks	421,0

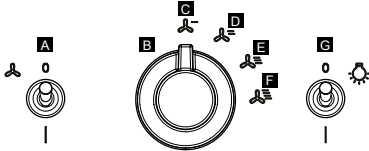


## Cihazın açıklaması



- 1 Baca
- 2 Lamba
- 3 Kumanda Paneli
- 4 Yağ Giderici Filtre

## Kumanda Paneli

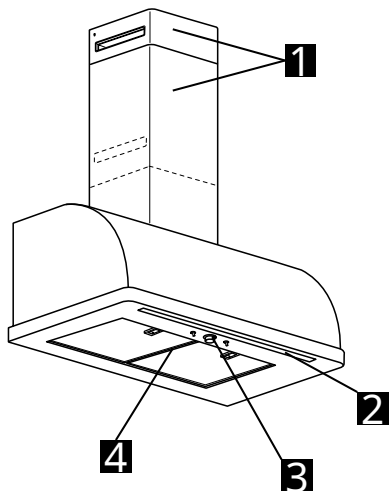


- A Motor açma/kapatma anahtarı
- B Aspiratör hızı (gücü) seçim düğmesi
- C Düşük aspiratör hızı (gücü)
- D Orta aspiratör hızı (gücü)
- E Yüksek aspiratör hızı (gücü)
- F Azami aspiratör hızı (gücü)
- G Aydınlatma açma/kapatma anahtarı

## Teknik Veriler

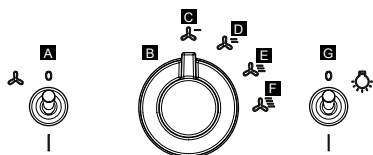
Cihaz Tipi		Duvara Monteli Davlumbaz	
Boyutlar	Genişlik	mm	798
	Derinlik	mm	498
	Havayı dışarı atan aspiratör modunda toplam yükseklik (min-maks)	mm	756-1023
	Havayı içeri veren modda toplam yükseklik (min-mask)	mm	756-1095
Toplam güç		W	257
Işık bilgisi	Tipi		LED
	Sayı ve Gücü	W	1x7w
	Solet		Şerit led
Minimum kurulum yüksekliği - gazlı ocak		mm	650
Minimum kurulum yüksekliği - elektrikli ocak		mm	500
Ürünün ağırlığı		Kg	18
<b>65/2014 sayılı (AB) Komisyonu düzenlemesine uygun olarak ürünle ilgili bilgiler</b>			
Tedarikçinin adı		IKEA	
Modeli tanımlayıcı kod		FULLSTÄNDIG 70527008	
Yıllık enerji tüketimi - AEC		Kwsaat/yıl	36,9
Enerji verimi sınıfı			A
FDE akışkan dinamiği verimi		%	35,4
Akışkan dinamiği verim sınıfı			A
LE aydınlatma verimi		lux/W	60,1
Aydınlatma verim sınıfı		lux	A
Yağ filtreleme verimi - GFE		%	85,1
Yağ filtreleme verimi sınıfı			B
Minimum hava akışı (normal güç)		m3/sa	280,0
Maksimum hava akışı (normal güç)		m3/sa	640,0
Yoğun/takviye modunda hava akışı ayarı		m3/sa	Uygulanmaz
Minimum hızda gürültü emisyonlarının A ağırlıklı ses gücü		Db(A) re 1pW	46,0
Maksimum hızda gürültü emisyonlarının A ağırlıklı ses gücü		Db(A) re 1pW	65,0
Yoğun veya takviye modunda ses emisyonlarının A ağırlıklı ses gücü		Db(A) re 1pW	Uygulanmaz
Kapalı modda enerji tüketimi-P0		W	0,49
Bekleme modunda enerji tüketimi-Ps		W	Uygulanmaz
<b>66/2014 sayılı (AB) Komisyonu düzenlemesine uygun olarak ürünle ilgili bilgiler</b>			
Zaman içinde artış faktörü- f			0,7
Enerji verimi endeksi - EEI			42,1
Azami verim noktasında ölçülen hava akışı-QBEP		m3/sa	345,0
Azami verim noktasında ölçülen hava basıncı-PBEP		Pa	460,0
Azami hava akışı- Qmaks		m3/sa	-
Azami verim noktasında çekilen elektrik gücü- WBEP		W	124,5
Aydınlatma sisteminin nominal gücü- WL		W	7,0
Ocak yüzeyindeki aydınlatma sisteminin ortalama aydınlatması- Eorta		lux	421,0

## Opis zariadenia



- 1** Komín
- 2** Žiarovka
- 3** Ovládací panel
- 4** Protitukový filter

## Ovládací panel

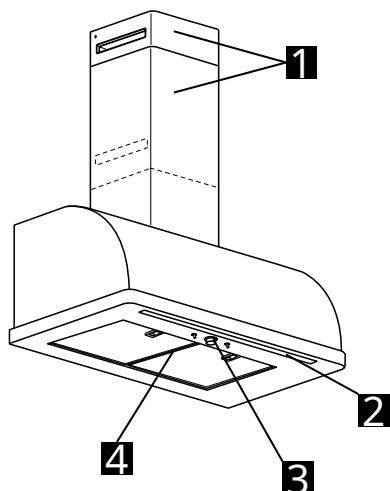


- A** Spínač/Vypínač motora
- B** Gombík voľby rýchlosti (výkonu) odsávaniaRýchlosť
- C** Nízka rýchlosť (nízky výkon) odsávania
- D** Stredná rýchlosť (stredný výkon) odsávania
- E** Vysoká rýchlosť (vysoký výkon) odsávania
- F** Maximálna rýchlosť (maximálny výkon) odsávania
- G** Spínač/Vypínač osvetlenia

## Technické údaje

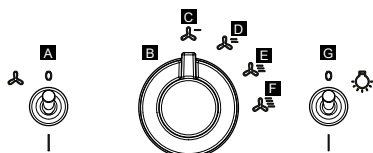
Typ zariadenia		Stenový odsávač pár	
Rozmery	Šírka	mm	798
	Hĺbka	mm	498
	Celková výška v odsávacom režime (min-max)	mm	756-1023
	Celková výška v recirkulačnom režime (min-max)	mm	756-1095
Celkový výkon		W	257
Info o svetlách	Typ		LED
	Počet a výkon	W	1x7w
	Prípravenie		Žiarivkové led
Minimálna inštalačná výška - plynový sporák		mm	650
Minimálna inštalačná výška - elektrický sporák		mm	500
Hmotnosť výrobku		kg	18
<b>Informácie o výrobku v zhode s nariadením Komisie (EÚ) č. 65/2014</b>			
Meno dodávateľa			IKEA
Identifikačný kód modelu			<b>FULLSTÄNDIG 70527008</b>
Ročná spotreba energie- AEC	kWh/a		36,9
Trieda energetickej účinnosti			A
Hydrodynamická účinnosť FDE	%		35,4
Trieda hydrodynamической účinnosti			A
Svetelná účinnosť LE	lux/W		60,1
Trieda svetelnej účinnosti	lux		A
Účinnosť filtrácie tukov - GFE	%		85,1
Trieda účinnosti filtrácie tukov			B
Minimálny prietok vzduchu (normálny výkon)	m <sup>3</sup> /h		280,0
Maximálny prietok vzduchu (normálny výkon)	m <sup>3</sup> /h		640,0
Nastavenie prietoku vzduchu intenzívny režim/boost	m <sup>3</sup> /h		Nie sú dostupné
Vážený akustický výkon A emisii hluku pri minimálnej rýchlosti	Db(A) re 1pW		46,0
Vážený akustický výkon A emisii hluku pri maximálnej rýchlosti	Db(A) re 1pW		65,0
Vážený akustický výkon A emisii hluku v intenzívnom režime alebo režime boost	Db(A) re 1pW		Nie sú dostupné
Spotreba energie pri vypnutom režime-P0	W		0,49
Spotreba energie v pohotovostnom režime-Ps	W		Nie sú dostupné
<b>Informácie o výrobku v zhode s nariadením Komisie (EÚ) č. 66/2014</b>			
Faktor zvýšenia s časom- f			0,7
Index energetickej účinnosti - EEI			42,1
Prietok vzduchu meraný v bode maximálnej účinnosti-QBEP	m <sup>3</sup> /h		345,0
Tlak vzduchu meraný v bode maximálnej účinnosti-PBEP	Pa		460,0
Maximálny prietok vzduchu- Qmax	m <sup>3</sup> /h		-
Elektrický príkon v bode maximálnej účinnosti- WBEP	W		124,5
Menovitý výkon osvetľovacieho systému- WL	W		7,0
Priemerné osvetlenie osvetľovacieho systému na varnej ploche- Emiddle	lux		421,0

## Popis spotřebiče



- 1** Komín
- 2** Světlo
- 3** Ovládací panel
- 4** Tukový filtr

## Ovládací panel

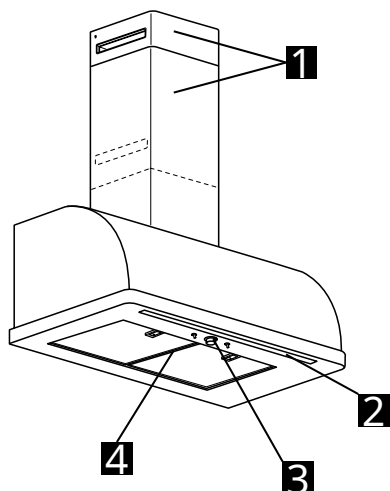


- A** Vypínač zapnutí/vypnutí motoru
- B** Knoflík pro volbu sací rychlosti (výkonu) Rychlost
- C** Nízká sací rychlost (výkon)
- D** Střední sací rychlost (výkon)
- E** Vysoká sací rychlost (výkon)
- F** Maximální sací rychlost (výkon)
- G** Vypínač rozsvícení/zhasnutí osvětlení

## Technické údaje

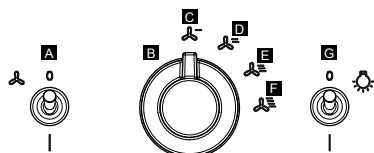
Typ spotřebiče		Nástěnný odsavač par	
Rozměry	Šířka	mm	798
	Hloubka	mm	498
	Celková výška v režimu odsávání (min-max)	mm	756-1023
	Celková výška v režimu recirkulace (min-max)	mm	756-1095
Celkový výkon		W	257
Informace o světlech	Typ		LED
	Počet a výkon	W	1X7 W
	Úchyt		LED pásek
Minimální instalační výška - plynový sporák		mm	650
Minimální instalační výška - elektrický sporák		mm	500
Hmotnost výrobku		kg	18
<b>Informace o výrobku v souladu s nařízením Komise (EU) č. 65/2014</b>			
Název dodavatele			IKEA
Identifikační kód modelu			<b>FULLSTÄNDIG 70527008</b>
Roční spotřeba energie - AEC		Kwh/a	36,9
Třída energetické účinnosti			A
Dynamická účinnost kapalin FDE		%	35,4
Třída hydrodynamické účinnosti			A
Účinnost osvětlení LE		lux/W	60,1
Třída účinnosti osvětlení		lux	A
Účinnost filtrace tuků - GFE		%	85,1
Třída účinnosti filtrace tuků			B
Minimální průtok vzduchu (normální výkon)		m3/h	280,0
Maximální průtok vzduchu (normální výkon)		m3/h	640,0
Nastavení proudění vzduchu intenzivní režim/režim zesílení		m3/h	NA
Vážený akustický výkon emisí hluku A při minimální rychlosti		Db(A) re 1pW	46,0
Vážený akustický výkon emisí hluku A při maximální rychlosti		Db(A) re 1pW	65,0
Vážený akustický výkon A emisí hluku v intenzivním nebo zesilovacím režimu		Db(A) re 1pW	NA
Spotřeba energie ve vypnutém režimu-PO		W	0,49
Spotřeba energie v pohotovostním režimu-Ps		W	NA
<b>Informace o výrobku v souladu s nařízením Komise (EU) č. 66/2014</b>			
Faktor nárůstu v čase - f			0,7
Index energetické účinnosti - EEI			42,1
Průtok vzduchu měřený v bodě maximální účinnosti-QBEP		m3/h	345,0
Tlak vzduchu měřený v bodě maximální účinnosti - PBEP		Pa	460,0
Maximální průtok vzduchu - Qmax		m3/h	-
Elektrický příkon v bodě maximální účinnosti - WBEP		W	124,5
Jmenovitý výkon osvětlovacího systému - WL		W	7,0
Průměrné osvětlení osvětlovacího systému na varné ploše - Emiddle		lux	421,0

## A készülék leírása



- 1** Kémény
- 2** Lámpa
- 3** Kezelőpult
- 4** Zsírszűrő

## Kezelőpult



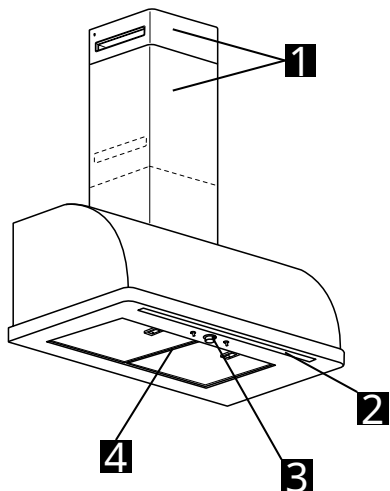
- A** Motor be-/kikapcsoló gomb
- B** Elszívó sebesség (teljesítmény) választó gomb
- C** Alacsony elszívó sebesség (teljesítmény)
- D** Közepes elszívó sebesség (teljesítmény)
- E** Magas elszívó sebesség (teljesítmény)
- F** Maximális elszívó sebesség (teljesítmény)
- G** Világítás be-/kikapcsoló gomb

## Műszaki adatok

Készülék típus		Fali páraelszívó	
Méretek	Szélesség	mm	798
	Mélység	mm	498
	Teljes magasság elszívó üzemmódban (min-max)	mm	756-1023
	Teljes magasság keringető üzemmódban (min-max)	mm	756-1095
Összteljesítmény		W	257
Lámpákra vonatk. info	Típus		LED
	Szám & Teljesítmény	W	1x7w
	Csatlakozó		Strip led
Minimális beszerelési magasság - gáz főzőlap		mm	650
Minimális beszerelési magasság - villany főzőlap		mm	500
Termék súlya		Kg	18
<b>A 65/2014/EU bizottsági rendelet szerinti termékinformáció</b>			
Beszállító neve			IKEA
A modell azonosító száma			<b>FULLSTÄNDIG 70527008</b>
Éves energiafogyasztás - AEC		Kwh/a	36,9
Energia hatékonysági osztály			A
Folyadékdinamikai hatékonyság FDE		%	35,4
Folyadékdinamikai hatékonysági osztály			A
Fényhasznosítás LE		lux/W	60,1
Fényhasznosítási osztály		lux	A
Zsírzsűrési hatékonyság - GFE		%	85,1
Zsírzsűrési hatékonysági osztály			B
Minimális légáramlás (normál teljesítmény)		m3/h	280,0
Maximális légáramlás (normál teljesítmény)		m3/h	640,0
Légáramlás beállítása intenzív/boost üzemmódban		m3/h	NA
A zajkibocsátás A-súlyozott hangteljesítményszintje minimális sebesség mellett		Db(A) re 1pW	46,0
A zajkibocsátás A-súlyozott hangteljesítményszintje maximális sebesség mellett		Db(A) re 1pW	65,0
A zajkibocsátás A-súlyozott hangteljesítményszintje intenzív vagy boost üzemmódban		Db(A) re 1pW	NA
Energiafogyasztás kikapcsolt állapotban-P0		W	0,49
Energiafogyasztás készenléti állapotban-Ps		W	NA
<b>A 66/2014/EU bizottsági rendelet szerinti termékinformáció</b>			
Időtartam-növelő tényező- f			0,7
Energiahatékonysági mutató - EEI			42,1
Legjobb hatásfokon mért légáramlási arány-QBEP		m3/h	345,0
Legjobb hatásfok egy pontján mért légnyomás-PBEP		Pa	460,0
Maximális légáramlás- Qmax		m3/h	-
Mért elektromos teljesítmény a legjobb hatásfokú ponton-WBEP		W	124,5
A világítási rendszer névleges teljesítménye - WL		W	7,0
A fény átlagos megvilágítása a főzőfelületen- Emiddle		lux	421,0

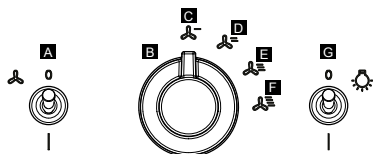


## Описание на уреда



- 1** Комин
- 2** Лампа
- 3** Контролен Панел
- 4** Филтър за мазнини

## Контролен Панел

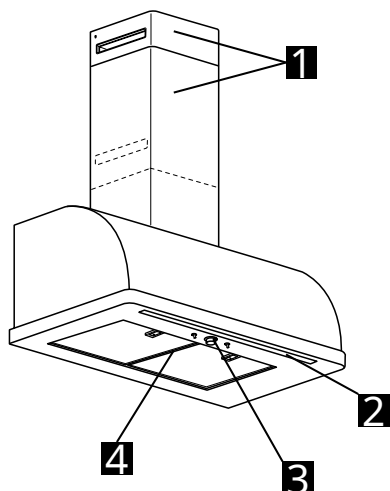


- A** Прекъсвач за включване/ изключване мотор
- B** Регулатор за избор на скоростта (мощността) на аспирация  
Скорост
- C** Скорост (мощност) на слаба аспирация
- D** Скорост (мощност) на средна аспирация
- E** Скорост (мощност) на силна аспирация
- F** Скорост (мощност) на максимална аспирация
- G** Прекъсвач за включване/ изключване на осветление

**Технически Данни**

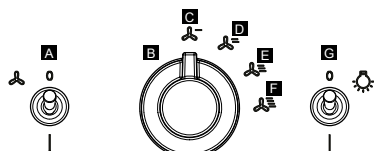
Вид Уред	Аспиратор за Стенен монтаж		
Размери	Ширина	mm	798
	Дълбочина	mm	498
	Обща височина в режим на аспирация (min-max)	mm	756-1023
	Обща височина в режим на циркулация (min-max)	mm	756-1095
Обща мощност	W		257
Информация за светлини	Тип		LED индикатор
	Номер и Мощност	W	1x7w
	Контакт		Светодиодна лента
Минимална височина на монтаж - газов котлон	mm		650
Минимална височина на монтаж - електрически котлон	mm		500
Тегло на продукта	Kg		18
<b>Информация за продукта в съответствие с регламент на Комисията (UE) п. 65/2014</b>			
Име на доставчик			IKEA
Код за идентификация на модел			<b>FULLSTÄNDIG 70527008</b>
Годишна консумация на енергия- AEC	Kwh/a		36,9
Клас на енергийна ефективност			A
Ефективност на динамиката на флуида FDE	%		35,4
Клас на ефективност на динамиката на флуида			A
Светлинна ефективност LE	lux/W		60,1
Клас на светлина ефективност	lux		A
Ефективност на филтриране на мазнини - GFE	%		85,1
Клас на ефективност на филтриране на мазнини			B
Минимален дебит на въздуха (нормална мощност)	m3/h		280,0
Максимален въздушен поток (нормална мощност)	m3/h		640,0
Настройка на въздушния поток интензивен/усилен режим	m3/h		NA
Претеглена звукова мощност A на шумовите емисии при минимална скорост	Db(A) re 1pW		46,0
Претеглена звукова мощност A на шумовите емисии при максимална скорост	Db(A) re 1pW		65,0
Претеглена звукова мощност A на шумовите емисии при интензивен или усилен режим	Db(A) re 1pW		NA
Консумация на енергия в изключен режим-P0	W		0,49
Консумация на енергия в режим на готовност (stand-by)-Ps	W		NA
<b>Информация за продукта в съответствие с регламент на Комисията (UE) п. 66/2014</b>			
Фактор на нарастване във времето- f			0,7
Индекс на енергийна ефективност - EEI			42,1
Въздушен поток, измерен в точката на максимална ефективност-QBER	m3/h		345,0
Измерено въздушно налягане до точката на максимална ефективност-PBER	Pa		460,0
Максимален дебит на въздуха- Qmax	m3/h		-
Погълната електрическа мощност в точката на максимална ефективност-WBER	W		124,5
Номинална мощност на осветителната система- WL	W		7,0
Средно осветяване на осветителната система върху повърхността за готвене- Emiddle	lux		421,0

## Descrierea aparatului



- 1** Coș de fum
- 2** Bec
- 3** Panou de comenzi
- 4** Filtru anti-grăsimi

## Panou de comenzi

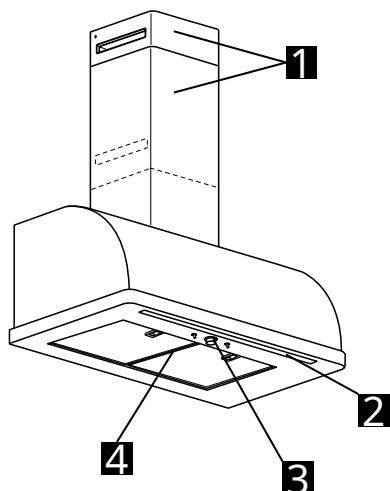


- A** Comutator de pornire/oprire motor
- B** Buton de selectare a vitezei (putere) de aspirare
- C** Viteză (putere) de aspirare joasă
- D** Viteză (putere) de aspirare medie
- E** Viteză (putere) de aspirare ridicată
- F** Viteză (putere) de aspirare maximă
- G** Comutator de pornire/oprire sistem de iluminat

## Date tehnice

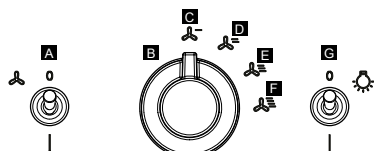
Tipul aparatului		Hotă de perete	
Dimensiuni	Lățime	mm	798
	Adâncime	mm	498
	Înălțime totală în modul aspirare (min-max)	mm	756-1023
	Înălțime totală în modul recirculare (min-max)	mm	756-1095
Putere totală		W	257
Informații lumini	Tip		INDICATOARE LUMINOASE
	Număr & Putere	W	1x7w
	Racord		Bandă led
Înălțimea minimă de instalare - plită pe gaz		mm	650
Înălțimea minimă de instalare - plită electrică		mm	500
Greutate produs		Kg	18
<b>Informații despre produs în conformitate cu Regulamentul Comisiei (UE) nr. 65/2014</b>			
Denumirea furnizorului			IKEA
Codul de identificare al modelului			<b>FULLSTÄNDIG 70527008</b>
Consum anual de energie - AEC		Kwh/a	36,9
Clasa de eficiență energetică			A
Eficiență fluido-dinamică FDE		%	35,4
Clasă de eficiență fluido-dinamică			A
Eficiență luminoasă LE		lux/W	60,1
Clasă de eficiență luminoasă		lux	A
Eficiență de filtrare a grăsimilor - GFE		%	85,1
Clasa de eficiență la filtrarea grăsimilor			B
Debit minim de aer (putere normală)		m3/h	280,0
Debit maxim de aer (putere normală)		m3/h	640,0
Setare debit de aer modul intens/boost		m3/h	NA (Nu se aplică)
Putere sonoră ponderată A a emisiilor de zgomot la viteză minimă		Db(A) re 1pW	46,0
Putere sonoră ponderată A a emisiilor de zgomot la viteză maximă		Db(A) re 1pW	65,0
Putere sonoră ponderată A a emisiilor de zgomot în modul intens sau boost		Db(A) re 1pW	NA (Nu se aplică)
Consum de energie în modul oprit-P0		W	0,49
Consum de energie în modul stand-by-Ps		W	NA (Nu se aplică)
<b>Informații despre produs în conformitate cu Regulamentul Comisiei (UE) nr. 66/2014</b>			
Factor de creștere în timp - f			0,7
Indice de eficiență energetică - EEI			42,1
Debit de aer măsurat în punctul de eficiență maximă - QBEP		m3/h	345,0
Presiunea aerului măsurată în punctul de eficiență maximă - PBEP		Pa	460,0
Debit maxim de aer - Qmax		m3/h	-
Putere electrică absorbită în punctul de eficiență maximă - WBEP		W	124,5
Putere nominală a sistemului de iluminat - WL		W	7,0
Iluminare medie a sistemului de iluminat pe suprafața de gătit - Emiddle		lux	421,0

## Opis uređaja



- 1** Kamin
- 2** Svjetiljka
- 3** Upravljačka ploča
- 4** Filtar za masnoću

## Upravljačka ploča

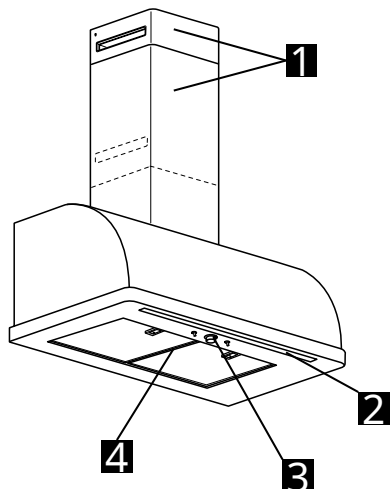


- A** Prekidač za uključivanje/isključivanje motora
- B** Ručica za odabir brzine (snage) usisavanja Brzina
- C** Mala brzina (snaga) usisavanja
- D** Srednja brzina (snaga) usisavanja
- E** Velika brzina (snaga) usisavanja
- F** Maksimalna brzina (snaga) usisavanja
- G** Prekidač za uključivanje/isključivanje rasvjete

## Tehnički podaci

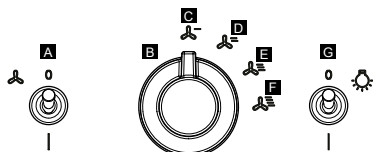
Vrsta uređaja		Zidna napa	
Dimenzije	Širina	mm	798
	Dubina	mm	498
	Ukupna visina u načinu usisavanja (min-max)	mm	756-1023
	Ukupna visina u načinu recirkulacije (min-max)	mm	756-1095
Ukupna snaga		W	257
Informacije o svjetlima	Tip		LED
	Broj i snaga	W	1x7w
	Priključak		LED traka
Minimalna visina ugradnje - plinski štednjak		mm	650
Minimalna visina ugradnje - električni štednjak		mm	500
Težina proizvoda		Kg	18
<b>Podaci o proizvodu u skladu s Uredbom Komisije (EU) br. 65/2014</b>			
Naziv dobavljača			IKEA
Identifikacijski kod modela			<b>FULLSTÄNDIG 70527008</b>
Godišnja potrošnja energije - AEC		Kwh/g	36,9
Klasa energetske učinkovitosti			A
Učinkovitost dinamike fluida FDE		%	35,4
Klasa dinamičke učinkovitosti fluida			A
Svjetlosna učinkovitost LE		lux/W	60,1
Klasa svjetlosne učinkovitosti		lux	A
Učinkovitost filtriranja masti - GFE		%	85,1
Klasa učinkovitosti filtriranja masti			B
Minimalni protok zraka (normalna snaga)		m3/h	280,0
Maksimalni protok zraka (normalna snaga)		m3/h	640,0
Postavka za intenzivan/pojačani način protoka zraka		m3/h	NA
Ponderirana zvučna snaga A emisije buke na minimalnoj brzini		Db(A) re 1pW	46,0
Ponderirana zvučna snaga A emisije buke na maksimalnoj brzini		Db(A) re 1pW	65,0
Ponderirana zvučna snaga A emisije buke u intenzivnom ili boost načinu rada		Db(A) re 1pW	NA
Potrošnja energije u isključenom stanju-P0		W	0,49
Potrošnja energije u stanju propravnosti-Ps		W	NA
<b>Podaci o proizvodu u skladu s Uredbom Komisije (EU) br. 66/2014</b>			
Faktor prirasta u vremenu-f			0,7
Indeks energetske učinkovitosti - EEI			42,1
Protok zraka izmjeren u točki maksimalne učinkovitosti-QBEP		m3/h	345,0
Tlak zraka izmjeren u točki maksimalne učinkovitosti-PBEP		Pa	460,0
Maksimalni protok zraka- Qmax		m3/h	-
Apsorbirana električna snaga u točki maksimalne učinkovitosti- WBEP		W	124,5
Nominalna snaga sustava rasvjete- WL		W	7,0
Prosječno osvijetljenje sustava rasvjete na površini za kuhanje- Esrednja		lux	421,0

## Opis uređaja



- 1** Kamin
- 2** Lampa
- 3** Komandna tabla
- 4** Filter za mast

## Komandna tabla



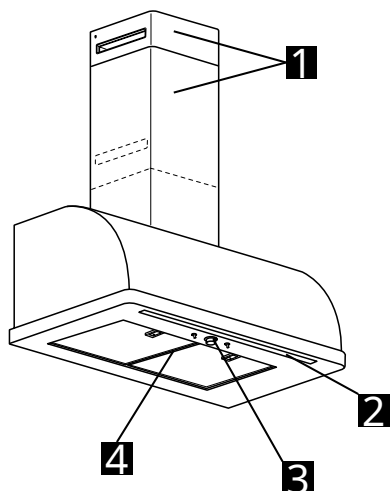
- A** Prekidač za uključivanje/isključivanje motora
- B** Dugme za izbor brzine (snage) usisavanja Brzina
- C** Niska brzina (snaga) usisavanja
- D** Srednja brzina (snaga) usisavanja
- E** Visoka brzina (snaga) usisavanja
- F** Maksimalna brzina (snaga) usisavanja
- G** Prekidač za uključivanje/isključivanje osvetljenja

## Tehnički podaci

Tip uređaja		Zidni aspirator	
Dimenzije	Širina	mm	798
	Dubina	mm	498
	Ukupna visina u režimu usisavanja (min-maks)	mm	756-1023
	Ukupna visina u režimu recirkulacije (min-maks)	mm	756-1095
Ukupna snaga		W	257
Informacije o svetlima	Tip		LED
	Broj i snaga	W	1x7w
	Priključak		LED traka
Minimalna visina ugradnje - plinski šporet		mm	650
Minimalna visina ugradnje - električni šporet		mm	500
Težina proizvoda		Kg	18
<b>Informacije o proizvodu u skladu sa Uredbom Komisije (EU) br. 65/2014</b>			
Naziv dobavljača			IKEA
Identifikacioni kod modela			<b>FULLSTÄNDIG 70527008</b>
Godišnja potrošnja energije - AEC		Kwh/a	36,9
Godišnja potrošnja energije - AEC			A
Dinamička efikasnost fluida FDE		%	35,4
Klasa dinamičke efikasnosti fluida			A
Svetlosna efikasnost LE		lux/W	60,1
Klasa svetlosne efikasnosti		lux	A
Efikasnost filtriranja masti - GFE		%	85,1
Klasa efikasnosti filtriranja masti			B
Minimalni protok vazduha (normalna snaga)		m3/h	280,0
Maksimalni protok vazduha (normalna snaga)		m3/h	640,0
Intenzivni režim/podešavanje pojačanog protoka vazduha		m3/h	NIJE PRIMENJIVO
A-ponderisana zvučna snaga emisije buke pri minimalnoj brzini		Db(A) re 1pW	46,0
A-ponderisana zvučna snaga emisije buke pri maksimalnoj brzini		Db(A) re 1pW	65,0
A-ponderisana zvučna snaga emisije buke u intenzivnom ili pojačanom režimu		Db(A) re 1pW	NIJE PRIMENJIVO
Potrošnja energije u isključenom režimu-P0		W	0,49
Potrošnja energije u stanju pripravnosti-PS		W	NIJE PRIMENJIVO
<b>Informacije o proizvodu u skladu sa Uredbom Komisije (EU) br. 66/2014</b>			
Faktor povećanja vremena- f			0,7
Indeks energetske efikasnosti - EEI			42,1
Protok vazduha meren na tački maksimalne efikasnosti-KBEP		m3/h	345,0
Pritisak vazduha meren u tački maksimalne efikasnosti-PBEP		Pa	460,0
Maksimalni protok vazduha - Qmaks		m3/h	-
Električna energija apsorbovana na tački maksimalne efikasnosti - WBEP		W	124,5
Nazivna snaga sistema osvetljenja - WL		W	7,0
Prosečna osvetljenost sistema osvetljenja na površini za kuvanje - Esrednje		lux	421,0

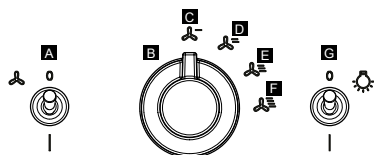


## Opis aparata



- 1** Dimnik
- 2** Luč
- 3** Plošča za upravljanje
- 4** Maščobni filter

## Plošča za upravljanje

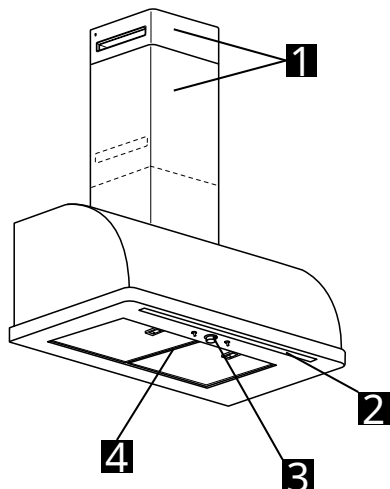


- A** Stikalo za vklop/izklop motorja
- B** Gumb za izbiro hitrosti (,oči) sesanja
- C** Majhna hitrost (moč) sesanja
- D** Srednja hitrost (moč) sesanja
- E** Velika hitrost (moč) sesanja
- F** Največja hitrost (moč) sesanja
- G** Stikalo za vklop/izklop svetilke

## Tehnični podatki

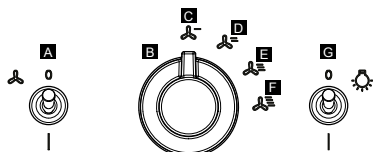
Vrsta aparata		Stenska napa	
Mere	Širina	mm	798
	Globina	mm	498
	Skupna višina v načinu sesanja (min-max)	mm	756-1023
	Skupna višina v načinu recirkulacije (min-max)	mm	756-1095
Skupna moč		W	257
Podatki luči	Tip		Led diode
	Število in moč	W	1x7w
	Priključek		Strip led
Minimalna višina namestitve - plinski štedilnik		mm	650
Minimalna višina namestitve - električni štedilnik		mm	500
Teža izdelka		kg	18
<b>Podatki o izdelku so v skladu z Uredbo Komisije (EU) št. 65/2014</b>			
Ime dobavitelja			IKEA
Identifikacijska koda modela			<b>FULLSTÄNDIG 70527008</b>
Letna poraba energije - AEC		kW/l	36,9
Razred energijske učinkovitosti			A
Dinamična učinkovitost tekočin FDE		%	35,4
Razred dinamične učinkovitosti tekočin			A
Učinkovitost osvetljevanja LE		lux/W	60,1
Razred učinkovitosti osvetljevanja		lux	A
Učinkovitost filtriranja maščob - GFE		%	85,1
Razred učinkovitosti filtriranja maščob			B
Minimalni pretok zraka (normalna moč)		m <sup>3</sup> /h	280,0
Maksimalni pretok zraka (normalna moč)		m <sup>3</sup> /h	640,0
Pretok zraka pri intenzivni nastavitvi delovanja/boost		m <sup>3</sup> /h	NA
A-vrednotena zvočna moč emisij hrupa pri minimalni hitrosti		Db(A) re 1pW	46,0
A-vrednotena zvočna moč emisij hrupa pri maksimalni hitrosti		Db(A) re 1pW	65,0
A-vrednotena zvočna moč emisij hrupa v intenzivnem ali boost načinu		Db(A) re 1pW	NA
Poraba energije ob izklopu-P0		W	0,49
Poraba energije v stanju pripravljenosti-Ps		W	NA
<b>Podatki o izdelku so v skladu z Uredbo Komisije (EU) št. 66/2014</b>			
Faktor povečanja časa - f			0,7
Razred energetske učinkovitosti - EEI			42,1
Izmerjeni pretok zraka v točki najboljše učinkovitosti - QBEP		m <sup>3</sup> /h	345,0
Izmerjeni tlak zraka v točki najboljše učinkovitosti - PBEP		Pa	460,0
Največji pretok zraka - Qmax		m <sup>3</sup> /h	-
Izmerjena električna moč v točki najboljše učinkovitosti - WBEP		W	124,5
Nazivna moč svetlobnega sistema - WL		W	7,0
Povprečna osvetlitev svetlobnega sistema na kuhalni površini - Emiddle		lux	421,0

## Prietaiso aprašymas



- 1** Dūmtakis
- 2** Lemputė
- 3** Valdymo skydelis
- 4** Riebalų filtras

## Valdymo skydelis

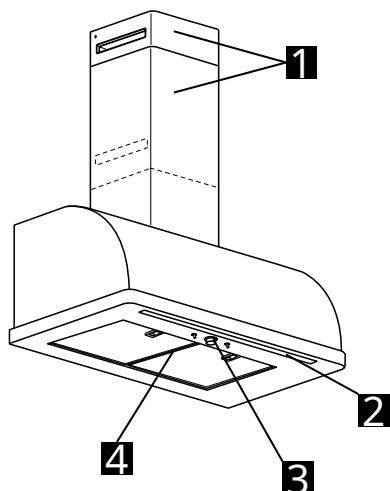


- A** Variklio įjungimo / išjungimo jungiklis
- B** Oro ištraukimo greičio (galios) pasirinkimo rankenėlė Greitis
- C** Mažas oro ištraukimo greitis (galia)
- D** Vidutinis oro ištraukimo greitis (galia)
- E** Didelis oro ištraukimo greitis (galia)
- F** Didžiausias oro ištraukimo greitis (galia)
- G** Apšvietimo įjungimo / išjungimo jungiklis

## Techniniai duomenys

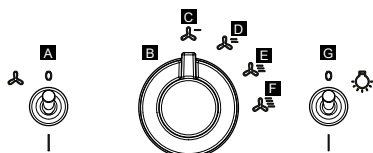
Prietaiso tipas		Sieninis gartraukis	
Matmenys	Plotis	mm	798
	Gylis	mm	498
	Bendras aukštis siurbimo režime (min.-maks.)	mm	756-1023
	Bendras aukštis recirkuliacijos režime (min.-maks.)	mm	756-1095
Bendra galia		W	257
Lempučių informacija	Tipas		Šviesos diodai
	Skaičius ir galia	W	1x7w
	Prijungimas		Šviesos diodų juosta
Minimalus montavimo aukštis - dujinė viryklė		mm	650
Minimalus montavimo aukštis - elektrinė viryklė		mm	500
Produkto svoris		Kg	18
<b>Informacija apie produktą pagal Komisijos (ES) reglamentą Nr. 65/2014</b>			
Tiekėjo pavadinimas			IKEA
Modelio identifikavimo kodas			<b>FULLSTÄNDIG 70527008</b>
Metinis energijos suvartojimas - AEC	Kwh/m.		36,9
Energijos vartojimo efektyvumo klasė			A
Skysčių dinamikos efektyvumas FDE	%		35,4
Skysčių dinamikos efektyvumo klasė			A
Šviesos efektyvumas LE	lux/W		60,1
Šviesos efektyvumo klasė	lux		A
Riebalų filtravimo efektyvumas - GFE	%		85,1
Riebalų filtravimo efektyvumo klasė			B
Minimalus oro srautas (normali galia)	m <sup>3</sup> /val.		280,0
Maksimalus oro srautas (normali galia)	m <sup>3</sup> /val.		640,0
Oro srauto nustatymas intensyviu / boost režimu	m <sup>3</sup> /val.		NĖRA
Triukšmo emisijų svertinė garso galia A veikiant minimaliu greičiu	Db(A) re 1pW		46,0
Triukšmo emisijų svertinė garso galia A veikiant maksimaliu greičiu	Db(A) re 1pW		65,0
Triukšmo emisijų svertinė garso galia veikiant intensyviu arba boost režimu	Db(A) re 1pW		NĖRA
Energijos vartojimas, kai išjungta - P0	W		0,49
Energijos vartojimas parengties režime - Ps	W		NĖRA
<b>Informacija apie produktą pagal Komisijos (ES) reglamentą Nr. 66/2014</b>			
Padidėjimo per laiką koeficientas - f			0,7
Energijos vartojimo efektyvumo indeksas - EEI			42,1
Oro srautas, pamatuotas maksimalaus efektyvumo taške - QBEP	m <sup>3</sup> /val.		345,0
Oro slėgis, pamatuotas maksimalaus efektyvumo taške - PBEP	Pa		460,0
Maksimalus oro srautas - Qmax	m <sup>3</sup> /val.		-
Elektros galia, suvartojama maksimalaus efektyvumo taške - WBEP	W		124,5
Apšvietimo sistemos nominali gali - WL	W		7,0
Vidutinis apšvietimo sistemos apšvietimas ant kepimo paviršiaus - Emiddle	lux		421,0

## Ierīces apraksts



- 1** Kamīns
- 2** Lampa
- 3** Vadības panelis
- 4** Prettauku filtrs

## Vadības panelis

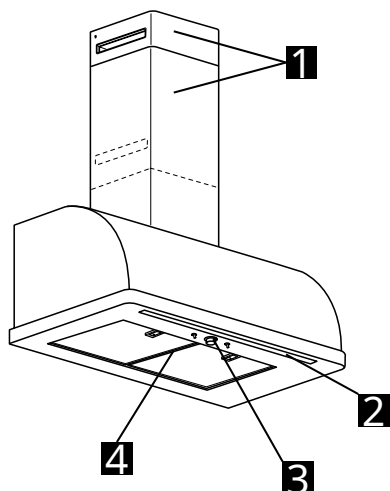


- A** Motora ieslēgšanas/izslēgšanas slēdzis
- B** Sūkšanas ātruma (jaudas) izvēles poga
- C** Zems sūkšanas ātrums (jauda)
- D** Vidējs sūkšanas ātrums (jauda)
- E** Liels sūkšanas ātrums (jauda)
- F** Maksimālais sūkšanas ātrums (jauda)
- G** Apgaismojuma ieslēgšanas/izslēgšanas slēdzis

## Tehniskie dati

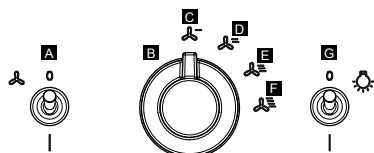
Ierīces veids		Sienas tvaika nosūcejs	
Izmēri	Platums	mm	798
	Dziļums	mm	498
	Kopējais augstums sūkšanas režīmā (min-maks.)	mm	756-1023
	Kopējais augstums recirkulācijas režīmā (min-maks.)	mm	756-1095
Kopējā jauda		W	257
Informācijas gaismas	Tips		LED
	Skaitis un jauda	W	1x7w
	Savienojums		LED sloksne
Minimālais uzstādīšanas augstums - gāzes plīts		mm	650
Minimālais uzstādīšanas augstums - elektriskā plīts		mm	500
Izstrādājuma svars		Kg	18
<b>Informācija par izstrādājumu saskaņā ar Komisijas Regulu (ES) Nr. 65/2014</b>			
Piegādātāja nosaukums			IKEA
Modeļa identifikācijas kods			<b>FULLSTÄNDIG 70527008</b>
Gada enerģijas patēriņš - AEC	Kwh/a		36,9
Energoefektivitātes klase			A
Šķidruma dinamiskā efektivitāte FDE	%		35,4
Šķidruma dinamiskās efektivitātes klase			A
Gaismas efektivitāte LE	lukss/W		60,1
Gaismas efektivitātes klase	lukss		A
Tauku filtrēšanas efektivitāte - GFE	%		85,1
Tauku filtrēšanas efektivitātes klase			B
Minimālā gaisa plūsma (normāla jauda)	m <sup>3</sup> /h		280,0
Maksimālā gaisa plūsma (normāla jauda)	m <sup>3</sup> /h		640,0
Intensīva/pastiprināta režīma gaisa plūsmas iestatījums	m <sup>3</sup> /h		NA
A-svērtā trokšņa emisijas skaņas jauda pie minimālā ātruma	Db(A) re 1pW		46,0
A-svērtā trokšņa emisijas skaņas jauda pie maksimālā ātruma	Db(A) re 1pW		65,0
A-svērtā trokšņa emisijas skaņas jauda intensīvā vai pastiprinātā režīmā	Db(A) re 1pW		NA
Enerģijas patēriņš izslēgtā režīmā-P0	W		0,49
Enerģijas patēriņš gaidstāves režīmā	W		NA
<b>Informācija par izstrādājumu saskaņā ar Komisijas Regulu (ES) Nr. 66/2014</b>			
Laika pieauguma koeficients- f			0,7
Energoefektivitātes indekss - EEI			42,1
Gaisa plūsmas mērīta maksimālās efektivitātes punktā - QBEP	m <sup>3</sup> /h		345,0
Gaisa spiediens mērīts maksimālās efektivitātes punktā - PBEP	Pa		460,0
Maksimālā gaisa plūsma - Qmax	m <sup>3</sup> /h		-
Maksimālās efektivitātes punktā uzņemta elektriskā jauda - WBEP	W		124,5
Apgaismojuma sistēmas nominālā jauda - WL	W		7,0
Vidējais apgaismojuma sistēmas apgaismojums uz gatavošanas virsmas - vidusdaļa	lukss		421,0

## Seadme kirjeldus



- 1** Lõõr
- 2** Lamp
- 3** Juhtpaneel
- 4** Rasvafilter

## Juhtpaneel



- A** Mootori sisse/välja lülitamise nupp
- B** Tõmbekiiruse (võimsuse) valikunupp Kiirus
- C** Väike tõmbekiirus (võimsus)
- D** Keskmine tõmbekiirus (võimsus)
- E** Suur tõmbekiirus (võimsus)
- F** Maksimaalne tõmbekiirus (võimsus)
- G** Valgustuse sisse/välja lülitamise nupp

## Tehnilised andmed

Seadme tüüp		Seina õhupuhasti	
Mõõtmed	Pikkus	mm	798
	Sügavus	mm	498
	Kogukõrgus tõmberežiimis (min/max)	mm	756–1023
	Kogukõrgus ringlusrežiimis (min/max)	mm	756–1095
Koguvõimsus		W	257
Valgustite teave	Tüüp		LED
	Arv ja võimsus	W	1x7w
	Sokkel		LED-riba
Minimaalne paigalduskõrgus – gaasipliit		mm	650
Minimaalne paigalduskõrgus – elektripliit		mm	500
Toote kaal		kg	18
<b>Tooteinfo vastavalt komisjoni määrusele (EL) nr 65/2014</b>			
Tarnija nimi		IKEA	
Mudeli identifitseerimiskood		<b>FULLSTÄNDIG 70527008</b>	
Aastane energiakulu – AEC		Kwh/a	36,9
Energiatõhususe klass			A
Äratõmbetõhusus – FDE		%	35,4
Äratõmbetõhususe klass			A
Valgusvlijakus – LE		luks/W	60,1
Valgusvlijakuse klass		luks	A
Rasva filtreerimise tõhusus – GFE		%	85,1
Rasvafiltri tõhususe klass			B
Minimaalne õhuvool (tavaline võimsus)		m3/h	280,0
Maksimaalne õhuvool (tavaline võimsus)		m3/h	640,0
Intensiivse/võimendusrežiimiga õhuvoolu seadistus		m3/h	NA
Müra A-kaalutud müravõimsustase minimaalsel kiirusel		Db (A) re 1pW	46,0
Müra A-kaalutud müravõimsustase maksimaalsel kiirusel		Db (A) re 1pW	65,0
Müra A-kaalutud müravõimsustase intensiivses või võimendusrežiimis		Db (A) re 1pW	NA
Energiatarve väljalülitatud režiimis – P0		W	0,49
Energiatarve ooterežiimis – Ps		W	NA
<b>Tooteinfo vastavalt komisjoni määrusele (EL) nr 66/2014</b>			
Ajaline kasvutegur – f			0,7
Energiatõhususe indeks – EEI			42,1
Suurima tõhususega tööolukorrale vastav voolukiirus – QBEP		m3/h	345,0
Suurima tõhususega tööolukorrale vastav mõõdetud staatiline rõhkude vahe – PBEP		Pa	460,0
Maksimaalne õhuvool – Qmax		m3/h	-
Suurima tõhususega tööolukorras mõõdetud tarbitav sisendvõimsus – WBEP		W	124,5
Valgustussüsteemi nimivõimsus – WL		W	7,0
Valgusallika tekitatud keskmine valgustatus toiduvalmistamise pinnal – Emiddle		luks	421,0











© Inter IKEA Systems B.V.  
02/2023

23244

AA-2346527-1

LIB0190664 Ed. 02/23