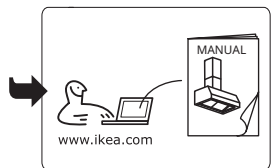
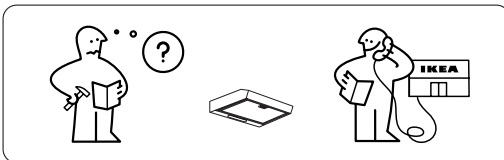
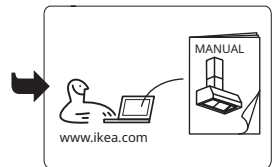
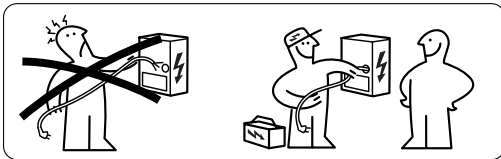
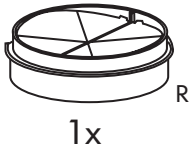
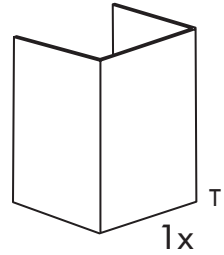
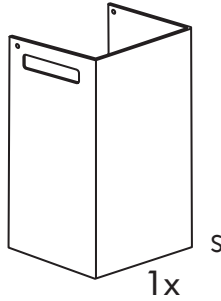
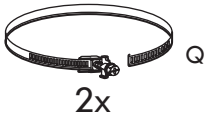
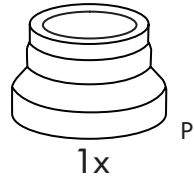
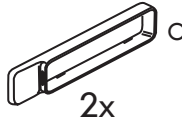
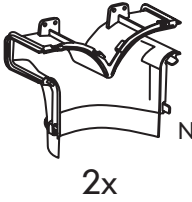
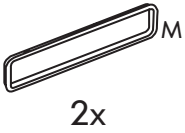
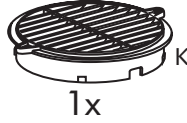
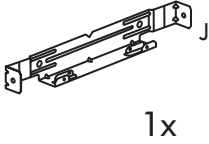
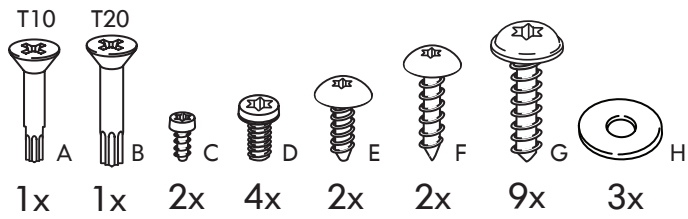


UPPFRISKANDE

en
de
fr
it
pt
es
gr
nl
da
no
fi
sv
is
pl
tr
sk
cs
hu
bg
ro
hr
sr
sl
lt
lv
et

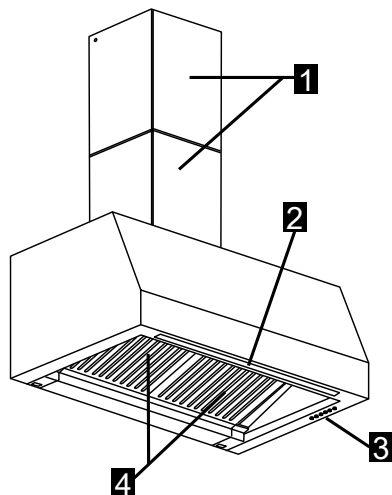


Design and Quality
IKEA of Sweden



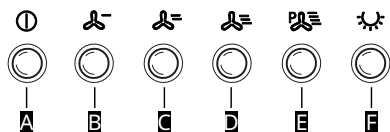
ENGLISH	5
DEUTSCH	7
FRANÇAIS	9
ITALIANO	11
PORTUGUÊS	13
ESPAÑOL	15
ΕΛΛΗΝΙΚΑ	17
NEDERLANDS	19
DANSK	21
NORSK	23
SUOMI	25
SVENSKA	27
ÍSLENSKA	29
POLSKI	31
TÜRKÇE	33
SLOVENSKY	35
ČESKY	37
MAGYAR	39
БЪЛГАРСКИ	41
ROMÂNĂ	43
HRVATSKI	45
SRPSKI	47
SLOVENŠČINA	49
LIETUVIŲ K.	51
LATVISKI	53
EESTI	55

Description of the appliance



- 1** Chimney
- 2** Lamp
- 3** Control panel
- 4** Grease filter

Control Panel



- A** Motor OFF button
- B** Suction power 1 selection button
- C** Suction power 2 selection button
- D** Suction power 3 selection button

- E** Suction power 4 selection button - Duration 5 minutes
- F** ON/OFF light button

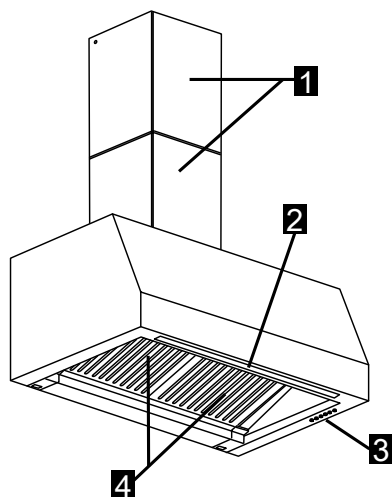
NB: with the light on, press and hold to adjust its intensity

NB: Please note that there will be a 5-second delay when switching directly to suction power 1 (from any other speed) due to the electronic control of the product.

Technical Data

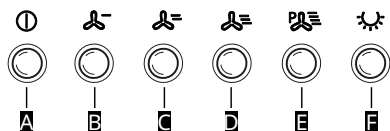
Type of appliance		Wall-mounted Hood	
Dimensions	Width	mm	798
	Depth	mm	510
	Total height in suction mode (min-max)	mm	750-1030
	Total height in recirculation mode (min-max)	mm	735-1090
Total power		W	257
Light info	Type		LED
	Number & Power	W	1x7w
	Connection		LED Strip
Minimum installation height - gas cooker		mm	650
Minimum installation height - electric cooker		mm	500
Product weight		Kg	15.6
Product information in accordance with EU Regulation no. 65/2014			
Name of Supplier			IKEA
Model identification code			UPPFRISKANDE 20527020
Annual energy consumption - AEC		Kwh/year	40.4
Energy efficiency class			A+
Fluid dynamic efficiency FDE		%	35.2
Fluid dynamic efficiency class			To
Luminous efficiency LE		lux/W	44.1
Luminous efficiency class		lux	To
Grease filtering efficiency - GFE		%	85.1
Grease filtering efficiency class			B
Minimum air flow (normal power)		m3/h	130.0
Maximum air flow (normal power)		m3/h	430.0
Airflow setting in boost mode		m3/h	720.0
A-weighted sound power level of noise emissions at minimum speed		Db(A) re 1pW	34.0
A-weighted sound power level of noise emissions at maximum speed		Db(A) re 1pW	58.0
A-weighted sound power level of noise emissions in boost mode		Db(A) re 1pW	70.0
Power consumption in off mode-P0		W	NA
Power consumption in standby mode-Ps		W	0.49
Product information in accordance with EU Regulation no. 66/2014			
Factor of increase over time - f			0.7
Energy efficiency index - EEI			42.8
Airflow measured at best efficiency point - QBEP		m3/h	420.0
Air pressure measured at best efficiency point - PBEP		Pa	465.0
Maximum airflow - Qmax		m3/h	720.0
Electric power consumption at best efficiency point - WBEP		W	154.0
Rated power of lighting system - WL		W	7.0
Average illuminance of the lighting system on the cooking surface - Emiddle		lux	309.0

Beschreibung des Geräts



- 1** Kamin
- 2** Lampe
- 3** Bedienfeld
- 4** Fettfilter

Bedienfeld



- A** Taste OFF Motor
- B** Taste zur Auswahl der Ansaugleistung 1
- C** Taste zur Auswahl der Ansaugleistung 2
- D** Taste zur Auswahl der Ansaugleistung 3

- E** Taste zur Auswahl der Ansaugleistung 4 - Dauer 5 Minuten
- F** Taste ON/OFF Licht

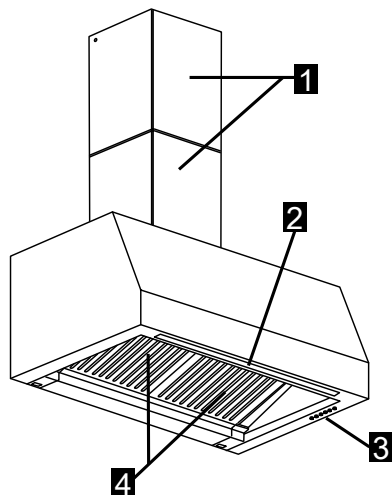
ANM: Bei eingeschaltetem Licht kann die Intensität durch anhaltenden Druck eingestellt werden

ANM.: Beachten Sie, dass beim direkten Umschalten auf den Modus Saugleistung 1 (von einer anderen Geschwindigkeit) aufgrund der elektronischen Steuerung des Produkts eine Verzögerung von 5 Sekunden auftritt.

Technische Daten

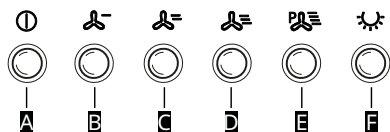
Gerätetyp	Wandmontierte Haube		
Abmessungen	Breite	mm	798
	Tiefe	mm	510
	Gesamthöhe im Ansaugmodus (min-max)	mm	750-1030
	Gesamthöhe im Umlaufmodus (min-max)	mm	735-1090
Gesamtleistung		W	257
Infos zur Beleuchtung	Typ		LED
	Nummer & Leistung	W	1x7w
	Steckdose		LED-Streifen
Minimale Einbauhöhe - Gasherd		mm	650
Minimale Einbauhöhe - Elektroherd		mm	500
Produktgewicht		Kg	15,6
Produktinformation gemäß der Verordnung (EU) Nr. 65/2014 der Kommission			
Lieferantenname			IKEA
Modell-Identifikationscode			UPPFRISKANDE 20527020
Jährlicher Energieverbrauch - AEC		Kwh/a	40,4
Energie-Effizienzklasse			A+
Fluiddynamische Effizienz FDE		%	35,2
Fluiddynamische Effizienzklasse			A
Lichtausbeute LE		lux/W	44,1
Klasse der Lichtausbeute		lux	A
Effizienz der Fettfiltration - GFE		%	85,1
Effizienzklasse der Fettfilter			B
Minimaler Luftstrom (normale Leistung)		m3/h	130,0
Maximaler Luftstrom (normale Leistung)		m3/h	430,0
Einstellung Luftstrom Intensiv/Boost-Modus		m3/h	720,0
A-gewichtete Schalleistung der Geräuschemissionen bei Mindestgeschwindigkeit		Db(A) re 1pW	34,0
A-gewichtete Schalleistung der Geräuschemissionen bei Höchstgeschwindigkeit		Db(A) re 1pW	58,0
A-gewichtete Schalleistung der Geräuschemissionen im Intensiv- oder Boost-Modus		Db(A) re 1pW	70,0
Stromverbrauch im Aus-Zustand-P0		W	NA
Stromverbrauch im Stand-by-Modus-Ps		W	0,49
Produktinformation gemäß der Verordnung (EU) Nr. 66/2014 der Kommission			
Faktor des Anstiegs über die Zeit - f			0,7
Energie-Effizienz-Index - EEI			42,8
Luftstrom gemessen am Punkt der maximalen Effizienz - QBEP		m3/h	420,0
Luftdruck gemessen am Punkt der maximalen Effizienz - PBEP		Pa	465,0
Maximaler Luftstrom - Qmax		m3/h	720,0
Elektrische Leistungsaufnahme bei maximalem Wirkungsgrad - WBEP		W	154,0
Nennleistung der Beleuchtungsanlage - WL		W	7,0
Durchschnittliche Beleuchtungsstärke des Beleuchtungssystems auf der Kochfläche - Emiddle		lux	309,0

Description de l'appareil



- 1** Cheminée
- 2** Lampe
- 3** Panneau de commande
- 4** Filtre anti-graisse

Panneau de Commande



- A** Touche OFF Moteur
- B** Bouton de sélection puissance d'aspiration 1
- C** Bouton de sélection puissance d'aspiration 2
- D** Bouton de sélection puissance d'aspiration 3

- E** Bouton de sélection puissance d'aspiration 4 - Durée 5 minutes
- F** Touche ON/OFF lumière

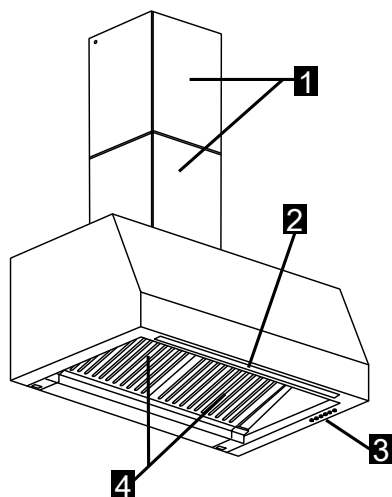
NB : avec la lumière allumée, en effectuant une pression prolongée, il est possible de régler son intensité

NB : Nous précisons qu'un délai de 5 secondes quand on passe directement au mode de puissance d'aspiration 1 (à partir de toute autre vitesse) en raison du contrôle électronique du produit.

Données Techniques

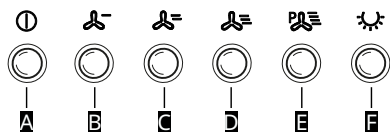
Type d'Appareil		Hotte Murale	
Dimensions	Largeur	mm	798
	Profondeur	mm	510
	Hauteur totale en mode aspiration (min-max)	mm	750-1030
	Hauteur totale en mode recirculation (min-max)	mm	735-1090
Puissance totale		W	257
Info lumières	Type		LED
	Nombre & Puissance	W	1x7w
	Douille		Ruban LED
Hauteur minimale installation - plaque à gaz		mm	650
Hauteur minimale installation - plaque électrique		mm	500
Poids produit		Kg	15,6
Informations sur le produit conformément au règlement de la Commission (UE) n. 65/2014			
Nom du fournisseur			IKEA
Code d'identification du modèle			UPPFRISKANDE 20527020
Consommation annuelle d'énergie - AEC		Kwh/a	40,4
Classe d'efficacité énergétique			A+
Efficacité fluidodynamique FDE		%	35,2
Classe d'efficacité fluidodynamique			A
Efficacité lumineuse LE		lux/W	44,1
Classe d'efficacité lumineuse		lux	A
Efficacité de filtration des graisses - GFE		%	85,1
Classe d'efficacité de filtration des graisses			B
Débit d'air minimal (puissance normale)		m3/h	130,0
Débit d'air maximal (puissance normale)		m3/h	430,0
Réglage débit d'air mode intense/boost		m3/h	720,0
Puissance acoustique pondérée A des émissions de bruit à la vitesse minimale		Db(A) re 1pW	34,0
Puissance acoustique pondérée A des émissions de bruit à la vitesse maximale		Db(A) re 1pW	58,0
Puissance acoustique pondérée A des émissions de bruit en mode intense ou boost		Db(A) re 1pW	70,0
Consommation d'énergie en mode éteint-P0		W	ND
Consommation d'énergie en mode stand-by-Ps		W	0,49
Informations sur le produit conformément au règlement de la Commission (UE) n. 66/2014			
Facteur d'augmentation dans le temps- f			0,7
Indice d'efficacité énergétique - EEI			42,8
Débit d'air mesuré au point de rendement maximal-QBEP		m3/h	420,0
Pression d'air mesurée au point de rendement maximal-PBEP		Pa	465,0
Débit maximal d'air - Qmax		m3/h	720,0
Puissance électrique absorbée au point maximal de rendement - WBEP		W	154,0
Puissance nominale du système d'éclairage - WL		W	7,0
Éclairage moyen du système d'éclairage sur la surface de cuisson - Emiddle		lux	309,0

Descrizione dell'apparecchio



- 1** Camino
- 2** Lampada
- 3** Pannello comandi
- 4** Filtro antigrasso

Pannello Comandi



- A** Tasto OFF motore
- B** Tasto di selezione potenza di aspirazione 1
- C** Tasto di selezione potenza di aspirazione 2
- D** Tasto di selezione potenza di aspirazione 3

- E** Tasto di selezione potenza di aspirazione 4 - Durata 5 minuti
- F** Tasto ON/OFF luce

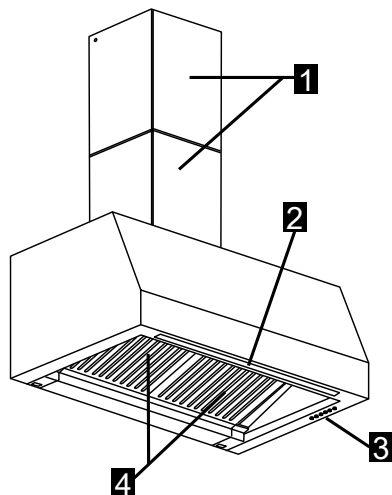
NB: da luce accesa, eseguendo una pressione prolungata, è possibile regolarne l'intensità

NB: Notare che si verificherà un ritardo di 5 secondi quando si passa direttamente alla modalità potenza di aspirazione 1 (da qualsiasi altra velocità) a causa del controllo elettronico del prodotto.

Dati Tecnici

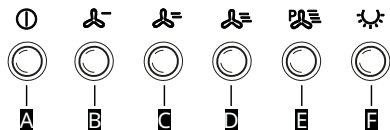
Tipo di Apparecchio		Cappa a Parete	
Dimensioni	Larghezza	mm	798
	Profondità	mm	510
	Altezza totale in modalità aspirante (min-max)	mm	750-1030
	Altezza totale in modalità di ricircolo (min-max)	mm	735-1090
Potenza totale		W	257
Info luci	Tipo		LED
	Numero & Potenza	W	1x7w
	Attacco		Strip led
Altezza minima installazione - fornello a gas		mm	650
Altezza minima installazione - fornello elettrico		mm	500
Peso prodotto		Kg	15.6
Informazioni sul prodotto in conformità al regolamento della Commissione (UE) n. 65/2014			
Nome del fornitore			IKEA
Codice identificativo del modello			UPPFRISKANDE 20527020
Consumo annuo di energia- AEC	Kwh/a		40.4
Classe di efficienza energetica			A+
Efficienza fluidodinamica FDE	%		35.2
Classe efficienza fluidodinamica			A
Efficienza luminosa LE	lux/W		44.1
Classe di efficienza luminosa	lux		A
Efficienza di filtraggio dei grassi - GFE	%		85.1
Classe di efficienza del filtraggio dei grassi			B
Flusso d'aria minimo (potenza normale)	m3/h		130.0
Flusso d'aria massimo (potenza normale)	m3/h		430.0
Impostazione flusso d'aria modo intenso/boost	m3/h		720.0
Potenza sonora ponderata A delle emissioni di rumore a velocità minima	Db(A) re 1pW		34.0
Potenza sonora ponderata A delle emissioni di rumore a velocità massima	Db(A) re 1pW		58.0
Potenza sonora ponderata A delle emissioni di rumore in modo intenso o boost	Db(A) re 1pW		70.0
Consumo di energia in modo spento-P0	W		NA
Consumo di energia in modo stand-by-Ps	W		0.49
Informazioni sul prodotto in conformità al regolamento della Commissione (UE) n. 66/2014			
Fattore di incremento nel tempo- f			0.7
Indice di efficienza energetica - EEI			42.8
Flusso dell'aria misurato al punto di massima efficienza-QBEP	m3/h		420.0
Pressione dell'aria misurata al punto di massima efficienza-PBEP	Pa		465.0
Flusso massimo dell'aria- Qmax	m3/h		720.0
Potenza elettrica assorbita al punto massimo di efficienza- WBEP	W		154.0
Potenza nominale del sistema di illuminazione- WL	W		7.0
Illuminamento medio del sistema di illuminazione sulla superficie di cottura- Emiddle	lux		309.0

Descrição do aparelho



- 1** Chaminé
- 2** Lâmpada
- 3** Painel de comandos
- 4** Filtro de gorduras

Painel de comandos



- A** Tecla OFF motor
- B** Tecla de seleção da potência de aspiração 1
- C** Tecla de seleção da potência de aspiração 2
- D** Tecla de seleção da potência de aspiração 3

- E** Tecla de seleção da potência de aspiração 4 - Duração 5 minutos
- F** Tecla ON/OFF luz

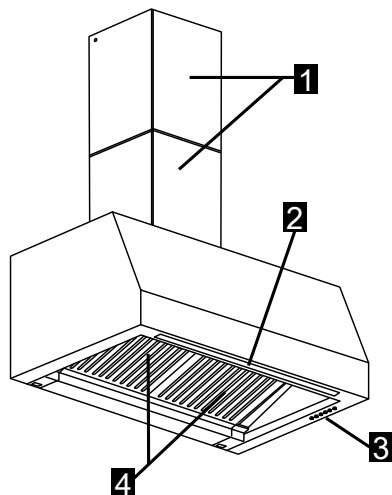
N.B.: com a luz acesa, efetuando uma pressão prolongada, é possível ajustar-lhe a intensidade

N.B.: observe que se verifica um atraso de 5 segundos quando se passa diretamente à modalidade de potência de aspiração 1 (a partir de qualquer outra velocidade) devido ao controlo eletrónico do produto.

Dados técnicos

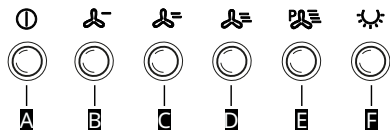
Tipo de aparelho		Exaustor de parede	
Dimensões	Largura	mm	798
	Profundidade	mm	510
	Altura total na modalidade de aspiração (mín-máx)	mm	750-1030
	Altura total na modalidade de recirculação (mín-máx)	mm	735-1090
Potência total		W	257
Informações sobre as luzes	Tipo		LED
	Número e potência	W	1x7w
	Soquete		Fita LED
Altura mínima de instalação - fogão a gás		mm	650
Altura mínima de instalação - fogão elétrico		mm	500
Peso do produto		Kg	15,6
Informações sobre o produto em conformidade com o regulamento da Comissão (UE) nº 65/2014			
Nome do fornecedor		IKEA	
Código de identificação do modelo		UPPFRISKANDE 20527020	
Consumo anual de energia - AEC		Kwh/a	40,4
Classe de eficiência energética		A+	
Eficiência fluidodinâmica FDE		%	35,2
Classe de eficiência fluidodinâmica		A	
Eficiência luminosa LE		lux/W	44,1
Classe de eficiência luminosa		lux	A
Eficiência de filtração de gorduras - GFE		%	85,1
Classe de eficiência da filtração de gorduras		B	
Fluxo mínimo de ar (potência normal)		m3/h	130,0
Fluxo máximo de ar (potência normal)		m3/h	430,0
Configuração do fluxo de ar no modo intenso/boost		m3/h	720,0
Potência sonora ponderada A das emissões de ruído à velocidade mínima		Db(A) re 1pW	34,0
Potência sonora ponderada A das emissões de ruído à velocidade máxima		Db(A) re 1pW	58,0
Potência sonora ponderada A das emissões de ruído no modo intenso ou boost		Db(A) re 1pW	70,0
Consumo de energia no modo desligado - P0		W	NA
Consumo de energia no modo stand-by - Ps		W	0,49
Informações sobre o produto em conformidade com o regulamento da Comissão (UE) nº 66/2014			
Fator de incremento no tempo - f		0,7	
Índice de eficiência energética - EEI		42,8	
Fluxo do ar medido no ponto de máxima eficiência - QBEP		m3/h	420,0
Pressão do ar medida no ponto de máxima eficiência - PBEP		Pa	465,0
Fluxo máximo do ar - Qmax		m3/h	720,0
Potência elétrica absorvida no ponto máximo de eficiência - WBEP		W	154,0
Potência nominal do sistema de iluminação - WL		W	7,0
Luminosidade média do sistema de iluminação na superfície de cozimento - Emiddle		lux	309,0

Descripción del aparato



- 1** Chimenea
- 2** Lámpara
- 3** Panel de mandos
- 4** Filtro para grasa

Panel de Mandos



- A** Tecla OFF motor
- B** Tecla de selección potencia de aspiración 1
- C** Tecla de selección potencia de aspiración 2
- D** Tecla de selección potencia de aspiración 3

- E** Tecla de selección potencia de aspiración 4 - Duración 5 minutos
- F** Botón ON/OFF luz

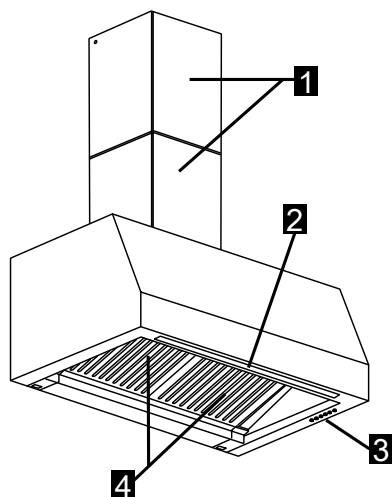
NB: usando la luz está encendida, la intensidad puede ajustarse mediante una presión prolongada

NB: Tener en cuenta que se producirá un retraso de 5 segundos al cambiar directamente al modo de potencia de aspiración 1 (desde cualquier otra velocidad) debido al control electrónico del producto.

Datos Técnicos

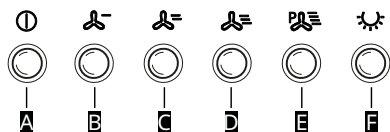
Tipo de Aparato		Campana de Pared	
Dimensiones	Ancho	mm	798
	Profundidad	mm	510
	Altura total en modo extractor (mín-máx)	mm	750-1030
	Altura total en modo de recirculación (mín-máx)	mm	735-1090
Potencia total		W	257
Información luces	Tipo		LED
	Número y Potencia	W	1x7w
	Conexión		Banda led
Altura mínima instalación - hornilla de gas		mm	650
Altura mínima instalación - hornilla eléctrica		mm	500
Peso producto		Kg	15,6
Información del producto de acuerdo con el Reglamento de la Comisión (UE) n. 65/2014			
Nombre del proveedor			IKEA
Código identificativo del modelo			UPPFRISKANDE 20527020
Consumo anual de energía- AEC	Kwh/a		40,4
Clase de eficiencia energética			A+
Eficiencia fluidodinámica FDE	%		35,2
Clase eficiencia fluidodinámica			A
Eficiencia luminosa LE	lux/W		44,1
Clase de eficiencia luminosa	lux		A
Eficiencia de filtrado de las grasas - GFE	%		85,1
Clase de eficiencia del filtrado de las grasas			B
Flujo de aire mínimo (potencia normal)	m3/h		130,0
Flujo de aire máximo (potencia normal)	m3/h		430,0
Configuración flujo de aire modo intenso/boost	m3/h		720,0
Potencia sonora ponderada A de las emisiones de ruido a velocidad mínima	Db(A) re 1pW		34,0
Potencia sonora ponderada A de las emisiones de ruido a velocidad máxima	Db(A) re 1pW		58,0
Potencia sonora ponderada A de las emisiones de ruido en modo intenso o boost	Db(A) re 1pW		70,0
Consumo de energía en modo apagado-P0	W		NA
Consumo de energía en modo stand-by-Ps	W		0,49
Información del producto de acuerdo con el Reglamento de la Comisión (UE) n. 66/2014			
Factor de incremento en el tiempo- f			0,7
Índice de eficiencia energética - EEI			42,8
Flujo de aire medido en el punto de máxima eficiencia-QBEP	m3/h		420,0
Presión del aire medido en el punto de máxima eficiencia-PBEP	Pa		465,0
Flujo máximo del aire- Qmax	m3/h		720,0
Potencia eléctrica absorbida en el punto máximo de eficiencia- WBEP	W		154,0
Potencia nominal del sistema de iluminación- WL	W		7,0
Iluminación media del sistema de iluminación en la superficie de cocción - Emiddle	lux		309,0

Περιγραφή της συσκευής



- 1** Τηλεσκοπική καμινάδα.
- 2** Φωτισμός.
- 3** Πίνακας ελέγχου.
- 4** Φίλτρο λίπους.

Πίνακας Ελέγχου



- A** Πλήκτρο απενεργοποίησης μοτέρ (OFF)
- B** Πλήκτρο επιλογής ισχύος απορρόφησης 1
- C** Πλήκτρο επιλογής ισχύος απορρόφησης 2
- D** Πλήκτρο επιλογής ισχύος απορρόφησης 3

- E** Πλήκτρο επιλογής ισχύος απορρόφησης 4 - Διάρκεια 5 λεπτά
- F** Πλήκτρο ON/OFF φωτισμού

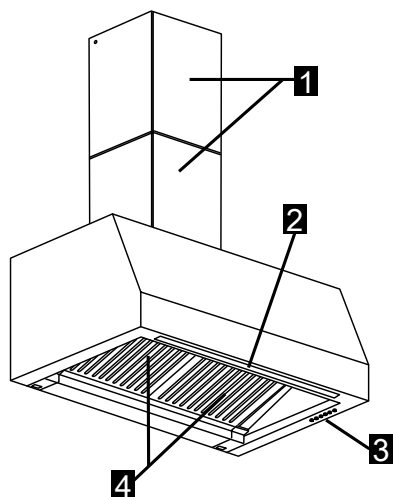
ΣΗΜ.: εάν πατήσετε παρατεταμένα, έχοντας αναμμένο το φως, μπορείτε να ρυθμίσετε την ένταση

ΣΗΜ.: Επισημαίνεται ότι υπάρχει καθυστέρηση 5 δευτερολέπτων όταν γίνεται απευθείας μετάβαση στη λειτουργία ισχύος απορρόφησης 1 (από οποιαδήποτε άλλη ταχύτητα) λόγω του ηλεκτρονικού ελέγχου του προϊόντος.

Τεχνικά Στοιχεία

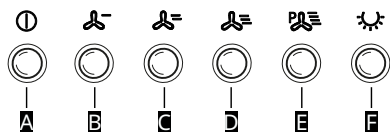
Τύπος Συσκευής		Απορροφητήρας Νησίδας	
Διαστάσεις	Πλάτος	mm	798
	Βάθος	mm	510
	Συνολικό ύψος σε λειτουργία απορρόφησης (ελάχ.-μέγ.)	mm	750-1030
	Συνολικό ύψος σε λειτουργία ανακυκλοφορίας (ελάχ.-μέγ.)	mm	735-1090
Συνολική ισχύς		W	257
Πληροφορίες φωτισμού	Τύπος		LED
	Αριθμός & Ισχύς	W	1x7W
	Σύνδεσμος		Ταινία led
Ελάχιστο ύψος εγκατάστασης - εστία αερίου		mm	650
Ελάχιστο ύψος εγκατάστασης - ηλεκτρική εστία		mm	500
Βάρος προϊόντος		Kg	15,6
Πληροφορίες σχετικά με το προϊόν σύμφωνα με τον κανονισμό της Επιτροπής (ΕΕ) αρ. 65/2014			
Όνομα του προμηθευτή			IKEA
Αναγνωριστικός κωδικός του μοντέλου			UPPFRISKANDE 20527020
Ετήσια κατανάλωση ενέργειας- AEC		Kwh/a	40,4
Κλάση ενεργειακής απόδοσης			A+
Ρευστοδυναμική απόδοση FDE		%	35,2
Κλάση ρευστοδυναμικής απόδοσης			A
Απόδοση φωτισμού LE		lux/W	44,1
Κλάση απόδοσης φωτισμού		lux	A
Απόδοση φιλτραρίσματος λίπους - GFE		%	85,1
Κλάση απόδοσης φιλτραρίσματος λίπους			B
Ελάχιστη ροή αέρα (κανονική ισχύς)		m3/h	130,0
Μέγιστη ροή αέρα (κανονική ισχύς)		m3/h	430,0
Ρύθμιση ροής αέρα σε εντατική λειτουργία/boost		m3/h	720,0
Α-σταθμισμένη ηχητική ισχύς των εκπομπών θορύβου στην ελάχιστη ταχύτητα		Db(A) re 1pW	34,0
Α-σταθμισμένη ηχητική ισχύς των εκπομπών θορύβου στη μέγιστη ταχύτητα		Db(A) re 1pW	58,0
Α-σταθμισμένη ηχητική ισχύς των εκπομπών θορύβου σε εντατική λειτουργία ή boost		Db(A) re 1pW	70,0
Κατανάλωση ενέργειας σε απενεργοποίηση-P0		W	M/Δ
Κατανάλωση ενέργειας σε λειτουργία stand-by-PS		W	0,49
Πληροφορίες σχετικά με το προϊόν σύμφωνα με τον κανονισμό της Επιτροπής (ΕΕ) αρ. 66/2014			
Συντελεστής αύξησης χρόνου- f			0,7
Δείκτης ενεργειακής απόδοσης - EEI			42,8
Ροή αέρα στο σημείο βέλτιστης απόδοσης-QBEP		m3/h	420,0
Πίεση αέρα στο σημείο βέλτιστης απόδοσης-PBEP		Pa	465,0
Μέγιστη ροή αέρα- Qmax		m3/h	720,0
Ηλεκτρική ισχύς που απορροφάται στο σημείο βέλτιστης απόδοσης- WBEP		W	154,0
Ονομαστική ισχύς του συστήματος φωτισμού- WL		W	7,0
Μέσος φωτισμός του συστήματος φωτισμού στην επιφάνεια μαγειρέματος- Emiddle		Lux	309,0

Beschrijving van het apparaat



- 1** Schoorsteen
- 2** Lamp
- 3** Bedieningspaneel
- 4** Vetfilter

Bedieningspaneel



- A** Toets motor OFF
- B** Toets selectie afzuigvermogen 1
- C** Toets selectie afzuigvermogen 2
- D** Toets selectie afzuigvermogen 3

- E** Toets selectie afzuigvermogen 4 - Duur 5 minuten
- F** Toets verlichting ON/OFF

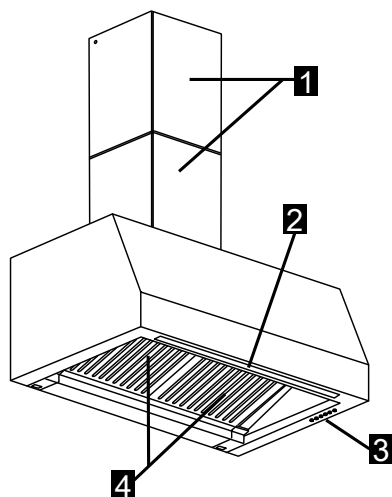
NB: door bij ingeschakelde verlichting ingedrukt te houden, kan de lichtintensiteit worden aangepast

NB: Houd bij de overgang naar de modus afzuigvermogen 1 (vanuit een willekeurige snelheid) rekening met een vertraging van 5 seconden, te wijten aan de elektronische besturing van het product.

Technische gegevens

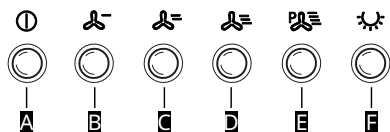
Type apparaat	Wandafzuigkap		
Afmetingen	Breedte	mm	798
	Diepte	mm	510
	Totale hoogte in modus afzuiging (min-max)	mm	750-1030
	Totale hoogte in modus recirculatie (min-max)	mm	735-1090
Totaal vermogen	W		257
Info verlichting	Type		LED
	Aantal & Vermogen	W	1x7w
	Fitting		Ledstrip
Minimale installatiehoogte - gaskookplaat	mm		650
Minimale installatiehoogte - elektrische kookplaat	mm		500
Gewicht product	Kg		15,6
Productinformatie in overeenstemming met de Verordening van de Commissie (EU) nr. 65/2014			
Naam leverancier			IKEA
Identificatiecode model			UPPFRISKANDE 20527020
Jaarlijks energieverbruik - AEC	Kwh/jaar		40,4
Energie-efficiëntieklasse			A+
Hydrodynamische efficiëntie FDE	%		35,2
Hydrodynamische efficiëntieklasse			A
Verlichtingsefficiëntie LE	lux/W		44,1
Efficiëntieklasse verlichting	lux		A
Efficiëntie vetfiltratie - GFE	%		85,1
Efficiëntieklasse vetfiltratie			B
Minimaal luchtdebiet (normaal vermogen)	m3/uur		130,0
Maximaal luchtdebiet (normaal vermogen)	m3/uur		430,0
Instelling luchtdebiet modus intens/boost	m3/uur		720,0
A-gewogen geluidsvermogen van de geluidsemissies bij minimale snelheid	Db(A) re 1pW		34,0
A-gewogen geluidsvermogen van de geluidsemissies bij maximale snelheid	Db(A) re 1pW		58,0
A-gewogen geluidsvermogen van de geluidsemissies in de modus intens of boost	Db(A) re 1pW		70,0
Energieverbruik in uitgeschakelde status-P0	W		NVT
Energieverbruik in stand-bymodus-Ps	W		0,49
Productinformatie in overeenstemming met de Verordening van de Commissie (EU) nr. 66/2014			
Tijdverhogingsfactor- f			0,7
Energie-efficiëntie-index - EEI			42,8
Luchtdebiet gemeten op het maximaal efficiënte punt-QBEP	m3/uur		420,0
Luchtdruk gemeten op het maximaal efficiënte punt-PBEP	Pa		465,0
Maximaal luchtdebiet- Qmax	m3/uur		720,0
Geabsorbeerd elektrisch vermogen op het maximaal efficiënte punt- WBEP	W		154,0
Nominaal vermogen verlichtingssysteem- WL	W		7,0
Gemiddelde verlichting van het verlichtingssysteem op het kookoppervlak- Emiddle	lux		309,0

Beskrivelse af enheden



- 1** Ildsted
- 2** Lampe
- 3** Kontrolpanel
- 4** Fedtfilter

Kontrolpanel



- A** OFF-knap motor
- B** Knap til valg af sugeseffekt 1
- C** Knap til valg af sugeseffekt 2
- D** Knap til valg af sugeseffekt 3

- E** Knap til valg af sugeseffekt 4 - Varighed 5 minutter
- F** Tast ON/OFF belysning

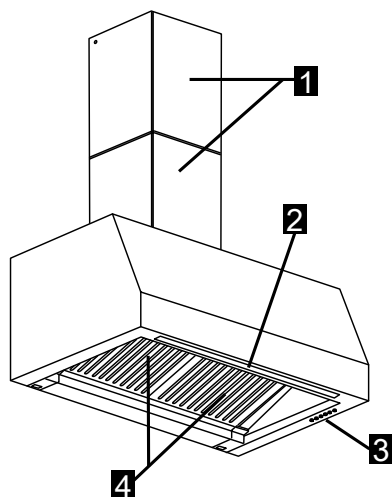
NB: Når lyset er tændt, kan intensiteten justeres ved et langt tryk

NB: Bemærk, at der vil være en forsinkelse på 5 sekunder, når der skiftes direkte til sugeseffekttilstand 1 (fra enhver anden hastighed) på grund af den elektroniske styring af produktet.

Tekniske Data

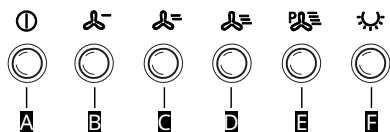
Type af Enhed		Væghængt emhætte	
Mål	Bredde	mm	798
	Dybde	mm	510
	Totalhøjde i sugetilstand (min-max)	mm	750-1030
	Totalhøjde i recirkulationstilstand (min-max)	mm	735-1090
Total effekt		W	257
Info om lys	Type		LED
	Nummer & Effekt	W	1x7w
	Tilslutning		Strip led
Minimum installationshøjde - gaskomfur		mm	650
Minimum installationshøjde - elkofur		mm	500
Produktets vægt		Kg	15,6
Produktinformation i overensstemmelse med Kommissionens forordning (EU) nr. 65/2014			
Navn på leverandør			IKEA
Modellens identifikationskode			UPPFRISKANDE 20527020
Årligt energiforbrug - AEC		Kwh/a	40,4
Energieffektivitetsklasse			A+
Væskedynamisk effektivitet FDE		%	35,2
Væskedynamisk effektivitetsklasse			A
Lyseffektivitet LE		lux/W	44,1
Lyseffektivitetsklasse		lux	A
Fedtfiltreringseffektivitet - GFE		%	85,1
Fedtfiltreringseffektivitetsklasse			B
Minimum luftstrøm (normal effekt)		m3/h	130,0
Maksimal luftstrøm (normal effekt)		m3/h	430,0
Luftstrømsindstilling for intens/boost-tilstand		m3/h	720,0
A-vægtet lydstyrke af støjemissionerne ved minimumshastighed		Db(A) re 1pW	34,0
A-vægtet lydstyrke af støjemissionerne ved maksimumshastighed		Db(A) re 1pW	58,0
A-vægtet lydstyrke af støjemissionerne i intens eller boost-tilstand		Db(A) re 1pW	70,0
Strømförbrug i slukket tilstand-P0		W	NA
Strømförbrug i standby-Ps		W	0,49
Produktinformation i overensstemmelse med Kommissionens forordning (EU) nr. 66/2014			
Tidsforølgelsesfaktor- f			0,7
Energieffektivitetsindeks - EEI			42,8
Luftstrøm målt ved punktet med maksimal effektivitet-QBEP		m3/h	420,0
Lufttryk målt på punktet med maksimal effektivitet - PBEP		Pa	465,0
Maksimal luftstrøm - Qmax		m3/h	720,0
Elektrisk effekt absorberet ved det maksimale effektivitetspunkt - WBEP		W	154,0
Belysningssystemets nominelle effekt - WL		W	7,0
Gennemsnitlig belysningsstyrke af belysningsystemet på kogepladen - Emiddle		lux	309,0

Beskrivelse av apparat



- 1** Skorstein
- 2** Lampe
- 3** Kontrollpanel
- 4** Fettfilter

Kontrollpanel



- A** AV-tast motor
- B** Valgtast for avtrekkseffekt 1
- C** Valgtast for avtrekkseffekt 2
- D** Valgtast for avtrekkseffekt 3

- E** Valgtast for avtrekkseffekt 4 - Varighet 5 minutter
- F** Tast PÅ/AV lys

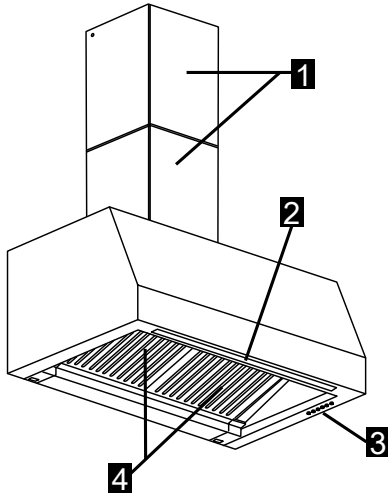
NB: når lyset er tent trykker man lenge for å regulere lysstyrken

NB: Husk at det vil være en forsinkelse på 5 sekunder når man går direkte til avtrekkseffekt 1 (fra en hvilken som helst annen hastighet) som følge av den elektroniske kontrollenheten til produktet.

Tekniske data

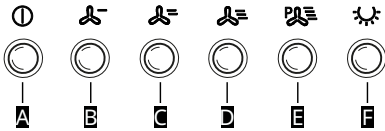
Type apparat		Veggmontert avtrekkslette	
Mål	Bredde	mm	798
	Dybde	mm	510
	Total høyde i avtrekksmodus (min-max)	mm	750-1030
	Total høyde i resirkuleringsmodus (min-max)	mm	735-1090
Total effekt		W	257
Lysinfo	Type		LED
	Antall & Effekt	W	1x7w
	Fatning		Led lysbånd
Laveste installasjonshøyde - gassplate		mm	650
Høyeste installasjonshøyde - elektrisk plate		mm	500
Produktvekt		Kg	15,6
Informasjon om produktet i samsvar med forskrifter fra EU-kommisjonen nr. 65/2014			
Leverandørnavn			IKEA
Identifikasjonskode for modell			UPPFRISKANDE 20527020
Årlig energiforbruk - AEC	Kwh/a		40,4
Energieffektivitetsklasse			A+
Fluidodynamisk effektivitet FDE	%		35,2
Fluidodynamisk effektivitetsklasse			A
Lyseffektivitet LE	lux/W		44,1
Lyseffektivitetsklasse	lux		A
Fettfiltreringseffektivitet - GFE	%		85,1
Effektivitetsklasse for fettfiltrering			B
Minimum luftstrømning (normal effekt)	m3/h		130,0
Maksimum luftstrømning (normal effekt)	m3/h		430,0
Innstilling av luftstrømning i intens/boost-modus	m3/h		720,0
A-vektet lydtryknivå for støyemisjon ved minste hastighet	Db(A) re 1pW		34,0
A-vektet lydtryknivå for støyemisjon ved største hastighet	Db(A) re 1pW		58,0
A-vektet lydtryknivå for støyemisjon ved hastighet intens eller boost	Db(A) re 1pW		70,0
Energiforbruk i avslått modus-P0	W		I/A
Energiforbruk i standby-modus-Ps	W		0,49
Informasjon om produktet i samsvar med forskrifter fra EU-kommisjonen nr. 66/2014			
Økningsfaktor over tid - f			0,7
Energieffektivitetsindeks - EEI			42,8
Målt luftstrømning ved punkt for maksimal effektivitet QBEP	m3/h		420,0
Målt luftrykk ved punkt for maksimal effektivitet PBEP	Pa		465,0
Maksimal luftstrømning . Qmax	m3/h		720,0
Elektrisk effektforbruk ved punkt for maksimal effektivitet - WBEP	W		154,0
Nominell effekt for lysanlegg - WL	W		7,0
Middels belysning for lysanlegg på stekeflaten - Emiddle	lux		309,0

Laitteen kuvaus



- 1** Hormi
- 2** Lamppu
- 3** Ohjauspaneeli
- 4** Rasvasuodatin

Ohjauspaneeli



- A** Moottorin OFF-näppäin
- B** Imutehon 1 valintanäppäin
- C** Imutehon 2 valintanäppäin
- D** Imutehon 3 valintanäppäin

- E** Imutehon 4 valintanäppäin - Kesto 5 minuuttia
- F** ON/OFF-valonäppäin

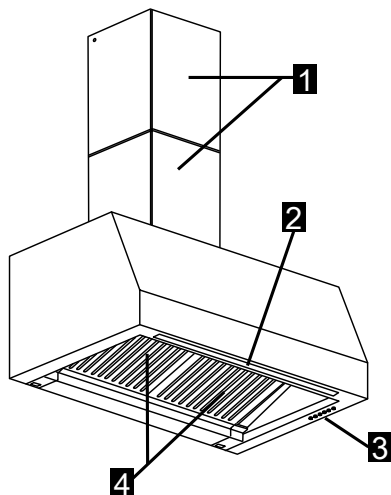
HUOM.: valon palaessa voimakkuutta voidaan säätää painamalla

HUOM.: Otathan huomioon, että kun siirrytään suoraan (mistä tahansa muusta nopeudesta) imutehon 1 tilaan, on 5 sekunnin viive tuotteen elektronisen ohjauksen vuoksi.

Tekniset tiedot

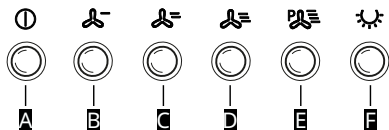
Laitetyyppi		Seinäliesituuletin	
Mitat	Leveys	mm	798
	Syvyys	mm	510
	Kokonaiskorkeus imutilassa (min.-maks.)	mm	750-1030
	Kokonaiskorkeus kiertotilassa (min.-maks.)	mm	735-1090
Kokonaisteho		W	257
Valojen info	Tyyppi		LED
	Lkm ja teho	W	1x7w
	Kiinnitys		Led-valonauha
Asennuksen vähimmäiskorkeus - kaasuliesi		mm	650
Asennuksen vähimmäiskorkeus - sähköliesi		mm	500
Tuotteen paino		Kg	15,6
Tietoa tuotteesta komission asetuksen (EU) n. 65/2014 mukaisesti			
Toimitajan nimi			IKEA
Mallin tunnistekoodi			UPPFRISKANDE 20527020
Vuotuinen energiankulutus- AEC		Kwh/v	40,4
Energiatehokkuusluokka			A+
Hydrodynaaminen tehokkuus - FDE		%	35,2
Hydrodynaaminen tehokkuusluokka			A
Valaistustehokkuus - LE		lux/W	44,1
Valaistustehokkuusluokka		lux	A
Rasvansuodatustehokkuus - GFE		%	85,1
Rasvansuodatuksen tehokkuusluokka			B
Minimi-ilmanvirtaus (nimellisteho)		m3/h	130,0
Maksimi-ilmanvirtaus (normaali teho)		m3/h	430,0
Ilmavirran asetus teho-/boost-tilassa		m3/h	720,0
Melupäästöjen A-painotettu äänenpainetaso miniminopeudella		Db(A) re 1pW	34,0
Melupäästöjen A-painotettu äänenpainetaso maksiminopeudella		Db(A) re 1pW	58,0
Melupäästöjen A-painotettu äänenpainetaso teho- tai boost-tilassa		Db(A) re 1pW	70,0
Energiankulutus sammutettuna-P0		W	Ei saatavilla
Energiankulutus lepotilassa-Ps		W	0,49
Tietoa tuotteesta komission asetuksen (EU) n. 66/2014 mukaisesti			
Ajan lisäyskerroin- f			0,7
Energiatehokkuusindeksi - EEI			42,8
Ilmanvirtaus maksimitehokkuuden kohdassa mitattuna-QBEP		m3/h	420,0
Ilmanpaine maksimitehokkuuden kohdassa mitattuna -PBEP		Pa	465,0
Ilman maksimivirtaus - Qmax		m3/h	720,0
Absorboitu sähköteho maksimitehokkuuden kohdassa - WBEP		W	154,0
Valaistusjärjestelmän nimellisteho- WL		W	7,0
Valaistusjärjestelmän keskimääräinen valaistus keittotasolla- Emiddle		lux	309,0

Beskrivning av apparaten



- 1** Teleskopisk skorsten.
- 2** Lampa.
- 3** Styrpanel.
- 4** Fettfilter.

Styrpanel



- A** Knapp OFF Motor
- B** Knapp för val av sugeffekt 1
- C** Knapp för val av sugeffekt 2
- D** Knapp för val av sugeffekt 3

- E** Knapp för val av sugeffekt 4 - Varaktighet 5 minuter
- F** Knapp ON/OFF belysning

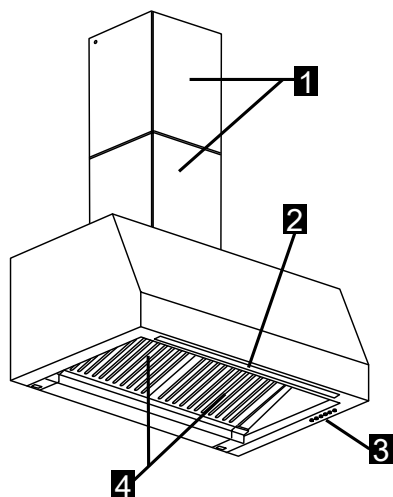
OBS: med lampan tänd, är det möjligt att justera ljusstyrkan med ett långvarigt tryck

OBS: Notera att en fördröjning på fem sekunder uppstår när du går direkt till sugeffektläget 1 (från vilken hastighet som helst) på grund av produktens elektroniska kontroll.

Tekniska data

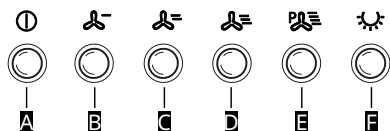
Typ av apparat		Fläktkåpa till köksö	
Dimensioner	Bredd	mm	798
	Djup	mm	510
	Total höjd i sugläge (min-max)	mm	750-1030
	Total höjd i återcirkulationsläge (min-max)	mm	735-1090
Total effekt		W	257
Info lampor	Typ		LED
	Nummer & Effekt	W	1x7W
	Fäste		Remsa med led
Minimal installationshöjd - gasbrännare		mm	650
Minimal installationshöjd - elplatta		mm	500
Produktvikt		Kg	15.6
Information om produkten i överensstämmelse med EU-rådets förordningar nr 65/2014			
Leverantörens namn			IKEA
Modellens identifieringskod			UPPFRISKANDE 20527020
Årlig energiförbrukning- AEC	kWh/a		40.4
Energieffektivitetsklass			A+
Vätskedynamisk effektivitet FDE	%		35.2
Vätskedynamisk effektivitetsklass			A
Ljuseffektivitet LE	lux/W		44,1
Ljuseffektivitetsklass	lux		A
Fettfiltreringseffektivitet - GFE	%		85.1
Effektivitetsklass för fettfiltrering			B
Minimalt luftflöde (normal effekt)	m ³ /h		130.0
Maximalt luftflöde (normal effekt)	m ³ /h		430.0
Inställning av luftflöde intensivt/boost-läge	m ³ /h		720.0
A-vägd ljudeffekt för bullerutsläpp vid minimal hastighet	Db(A) re 1pW		34.0
A-vägd ljudeffekt för bullerutsläpp vid maximal hastighet	Db(A) re 1pW		58.0
A-vägd ljudeffekt för bullerutsläpp i intensivt eller boost-läge	Db(A) re 1pW		70,0
Energiförbrukning på avstängt sätt-P0	W		NA
Energiförbrukning i standby Ps	W		0,49
Information om produkten i överensstämmelse med EU-rådets förordningar nr 66/2014			
Ökningsfaktor i tid- f			0.7
Energieffektivitetsindex - EEI			42.8
Luftflöde uppmätt vid maximal effektivitetspunkt-QBEP	m ³ /h		420.0
Luftryck uppmätt vid maximal effektivitetspunkt-PBEP	Pa		465.0
Max luftflöde- Qmax	m ³ /h		720.0
Eleffekt upptagen vid maximal effektivitetspunkt- WBEP	W		154.0
Märkeffekt för belysningsystem- WL	W		7,0
Genomsnittlig belysning för belysningsystem på spishällens yta- Emiddle	Lux		309

Lýsing á tækinu



- 1** Reykháfur
- 2** Pera
- 3** Stjórnborð
- 4** Fitusía

Stjórnborð



- A** SLÖKKVA-hnappur mótör
- B** Valhnappur fyrir sogkraft 1
- C** Valhnappur fyrir sogkraft 2
- D** Valhnappur fyrir sogkraft 3

- E** Valhnappur fyrir sogkraft 4 - Lengd 5 mínútur
- F** KVEIKJA/SLÖKKVA ljósahtappur

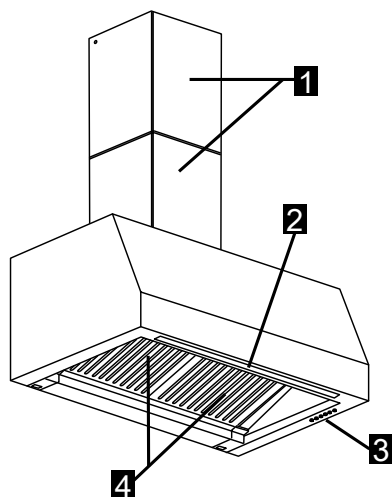
ATH: með kveikt ljós, ýttu á og haltu inni til að stilla styrkleikann

ATH: Vinsamlegast athugaðu að 5 sekúndna seinkun verður þegar skipt er beint yfir í sogkraft 1 (frá einhverjum öðrum hraða) vegna rafeindastýringar vörunnar.

Tækniupplýsingar

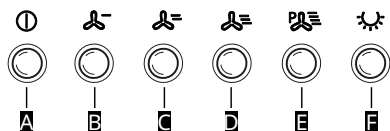
Tegund tækis		Veggfestur háfur	
Mál	Breidd	mm	798
	Dýpt	mm	510
	Heildarhæð í soguppsetningu (hám-lágm)	mm	750-1030
	Heildarhæð í hringrásaruppsetningu (hám-lágm)	mm	735-1090
Heildarafi		W	257
Upplýsingar um ljós	Tegund		LED
	Númer og afl	W	1x7w
	Perustæði		LED-borði
Lágmarks uppsetningarhæð - gaseldavél		mm	650
Lágmarks uppsetningarhæð - rafmagnseldavél		mm	500
Þyngd vöru		Kg	15,6
Vöruupplýsingar í samræmi við reglugerð ESB nr. 65/2014			
Nafn birgis			IKEA
Auðkenniskóði gerðar			UPPFRISKANDE 20527020
Árleg orkunotkun - AEC		Kwh/ár	40,4
Orkunýtingarflokkur			A+
Flæðiskilvirgni FDE		%	35,2
Flæðiskilvirkniflokkur			Til
Ljósaskilvirgni LE		lúx/W	44,1
Ljósaskilvirkniflokkur		lúx	Til
Fitusiuskilvirgni - GFE		%	85,1
Fitusiuskilvirkniflokkur			B
Lágmarks loftflæði (normalt afl)		m ³ /h	130,0
Hámarks loftflæði (normalt afl)		m ³ /h	430,0
Háhraðastilling loftflæðis		m ³ /h	720,0
Loftborið A-vegið hjóðafsstig á minnsta hraða		Db(A) re 1pW	34,0
Loftborið A-vegið hjóðafsstig á mesta hraða		Db(A) re 1pW	58,0
Loftborið A-vegið hjóðafsstig í háhraðastillingu		Db(A) re 1pW	70,0
Orkunotkun í P0-stillingu slökkt		W	NA
Orkunotkun í biðham		W	0,49
Vöruupplýsingar í samræmi við reglugerð ESB nr. 66/2014			
Aukningarþáttur með tímanum - f			0,7
Orkunýtingarvísitala - EEI			42,8
Loftflæði mælt á besta skilvirknipunkti - QBEP		m ³ /h	420,0
Loftþrýstingur mældur á besta skilvirknipunkti - PBEP		Pa	465,0
Hámarks loftflæði - Qmax		m ³ /h	720,0
Rafmagnsnotkun á besta skilvirknipunkti - WBEP		W	154,0
Málafli ljósakerfis - WL		W	7,0
Meðalljósastyrkur ljósakerfisins á eldunarflatinum - Emiddle		lúx	309,0

Opis urządzenia



- 1** Komin
- 2** Żarówka
- 3** Panel sterowania
- 4** Filtr przeciwtłuszczowy

Panel sterowania



- A** Przycisk OFF silnika
- B** Przycisk wyboru mocy zasysania 1
- C** Przycisk wyboru mocy zasysania 2
- D** Przycisk wyboru mocy zasysania 3

- E** Przycisk wyboru mocy zasysania 4 - Czas trwania 5 minut
- F** Przycisk ON/OFF światła

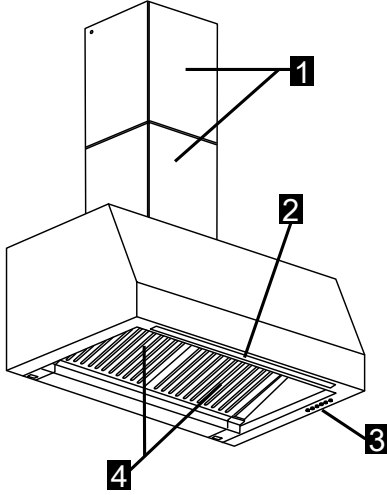
Zwróć uwagę: wciskając na dłuższą chwilę, gdy oświetlenie jest włączone, można wyregulować jego intensywność

Zwróć uwagę: Należy pamiętać, że w przypadku bezpośredniego przełączenia na tryb zasysania 1 (z każdej innej prędkości) nastąpi 5-sekundowe opóźnienie ze względu na elektroniczne sterowanie produktu.

Dane techniczne

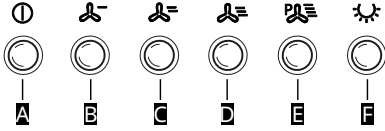
Typ urządzenia		Okap ścienny	
Wymiary	Szerokość	mm	798
	Głębokość	mm	510
	Całkowita wysokość w trybie ssania (min-maks)	mm	750-1030
	Całkowita wysokość w trybie recyrkulacji (min-maks)	mm	735-1090
Moc całkowita		W	257
Informacje dotyczące świateł	Typ		LED
	Liczba i moc	W	1x7w
	Złącze		Listwa ledowa
Minimalna wysokość instalacji - płyta gazowa		mm	650
Minimalna wysokość instalacji - płyta elektryczna		mm	500
Waga produktu		kg	15,6
Informacje dotyczące produktu zgodnie z Rozporządzeniem Komisji (UE) nr 65/2014			
Nazwa dostawcy			IKEA
Kod identyfikacyjny modelu			UPPFRISKANDE 20527020
Roczne zużycie energii AEC	Kwh/a	40,4	
Klasa wydajności energetycznej		A+	
Wydajność przepływu dynamicznego FDE	%	35,2	
Klasy wydajności przepływu dynamicznego		A	
Sprawność oświetlenia LE	luks/W	44,1	
Klasa sprawności oświetlenia	luks	A	
Efektywność pochłaniania zanieczyszczeń GFE	%	85,1	
Klasa efektywności pochłaniania zanieczyszczeń		B	
Minimalny przepływ powietrza (moc standardowa)	m3/h	130,0	
Maksymalny przepływ powietrza (moc standardowa)	m3/h	430,0	
Ustawienie trybu przepływu powietrza intensywny/wzmocniony	m3/h	720,0	
Poziomu hałasu emitowanego w postaci fal akustycznych odniesionych do A przy minimalnej prędkości	Db(A) re 1pW	34,0	
Poziomu hałasu emitowanego w postaci fal akustycznych odniesionych do A przy maksymalnej prędkości	Db(A) re 1pW	58,0	
Poziomu hałasu emitowanego w postaci fal akustycznych odniesionych do A w trybie intensywnym lub wzmacnionym	Db(A) re 1pW	70,0	
Zużycie energii elektrycznej w trybie wyłączenia-P0	W	ND	
Zużycie energii elektrycznej w trybie stand-by-Ps	W	0,49	
Informacje dotyczące produktu zgodnie z Rozporządzeniem Komisji (UE) nr 66/2014			
Współczynnik upływu czasu - f			0,7
Współczynnik efektywności energetycznej - EEI			42,8
Przepływ powietrza mierzony w punkcie o najlepszej wydajności-QBEP		m3/h	420,0
Ciśnienie powietrza mierzone w optymalnym punkcie pracy-PBEP		Pa	465,0
Maksymalny przepływ powietrza - Qmax		m3/h	720,0
Pobór mocy mierzony w optymalnym punkcie pracy - WBEP		W	154,0
Moc nominalna systemu oświetlenia - WL		W	7,0
Średnie natężenie oświetlenia zapewnianego przez system oświetlenia na powierzchni płyty grzejnej - Emiddle		luks	309,0

Cihazın açıklaması



- 1 Baca
- 2 Lamba
- 3 Kumanda paneli
- 4 Yağ giderici filtre

Kumanda Paneli



- A Motor KAPATMA tuşu
- B 1. aspiratör gücü seçim tuşu
- C 2. aspiratör gücü seçim tuşu
- D 3. aspiratör gücü seçim tuşu

- E 4. aspiratör gücü seçim tuşu - 5 dakika süreli
- F Işık AÇMA/KAPATMA tuşu

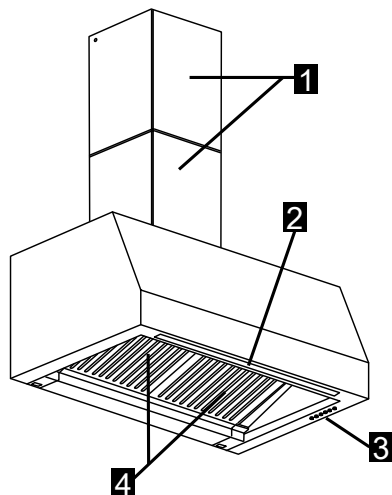
Not: Işık yanarken uzun süreli basıldığında yoğunluğu ayarlanabilir

NOT: Üründeki elektronik kontrol nedeniyle (herhangi bir hızdan) 1. aspiratör gücüne doğrudan geçiş yapıldığında 5 saniyelik bir gecikme yaşanacağına dikkat edin.

Teknik Veriler

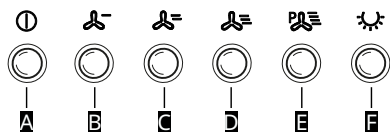
Cihaz Tipi		Duvara Monteli Davlumbaz	
Boyutlar	Genişlik	mm	798
	Derinlik	mm	510
	Havayı dışarı atan aspiratör modunda toplam yükseklik (min-maks)	mm	750-1030
	Havayı içeri veren modda toplam yükseklik (min-maks)	mm	735-1090
Toplam güç		W	257
Işık bilgisi	Tipi		LED
	Sayı ve Gücü	W	1x7w
	Soket		Şerit led
Minimum kurulum yüksekliği - gazlı ocak		mm	650
Minimum kurulum yüksekliği - elektrikli ocak		mm	500
Ürünün ağırlığı		Kg	15,6
65/2014 sayılı (AB) Komisyonu düzenlemesine uygun olarak ürünle ilgili bilgiler			
Tedarikçinin adı		IKEA	
Modeli tanımlayıcı kod		UPPFRISKANDE 20527020	
Yıllık enerji tüketimi - AEC		Kwsaat/yıl	40,4
Enerji verimi sınıfı			A+
FDE akışkan dinamiği verimi		%	35,2
Akışkan dinamiği verim sınıfı			A
LE aydınlatma verimi		lux/W	44,1
Aydınlatma verim sınıfı		lux	A
Yağ filtreleme verimi - GFE		%	85,1
Yağ filtreleme verimi sınıfı			B
Minimum hava akışı (normal güç)		m3/sa	130,0
Maksimum hava akışı (normal güç)		m3/sa	430,0
Yoğun/takviye modunda hava akışı ayan		m3/sa	720,0
Minimum hızda gürültü emisyonlarının A ağırlıklı ses gücü		Db(A) re 1pW	34,0
Maksimum hızda gürültü emisyonlarının A ağırlıklı ses gücü		Db(A) re 1pW	58,0
Yoğun veya takviye modunda ses emisyonlarının A ağırlıklı ses gücü		Db(A) re 1pW	70,0
Kapalı modda enerji tüketimi-P0		W	Uygulanmaz
Bekleme modunda enerji tüketimi-Ps		W	0,49
66/2014 sayılı (AB) Komisyonu düzenlemesine uygun olarak ürünle ilgili bilgiler			
Zaman içinde artış faktörü- f			0,7
Enerji verimi endeksi - EEI			42,8
Azami verim noktasında ölçülen hava akışı-QBEP		m3/sa	420,0
Azami verim noktasında ölçülen hava basıncı-PBEP		Pa	465,0
Azami hava akışı- Qmaks		m3/sa	720,0
Azami verim noktasında çekilen elektrik gücü- WBEP		W	154,0
Aydınlatma sisteminin nominal gücü- WL		W	7,0
Ocak yüzeyindeki aydınlatma sisteminin ortalama aydınlatması- Eorta		lux	309,0

Opis zariadenia



- 1** Komín
- 2** Žiarovka
- 3** Ovládací panel
- 4** Protitukový filter

Ovládací panel



- A** Tlačidlo OFF motora
- B** Tlačidlo voľby odsávacieho výkonu 1
- C** Tlačidlo voľby odsávacieho výkonu 2
- D** Tlačidlo voľby odsávacieho výkonu 3

- E** Tlačidlo voľby odsávacieho výkonu 4 - Trvanie 5 minút
- F** Tlačidlo svetiel ON/OFF

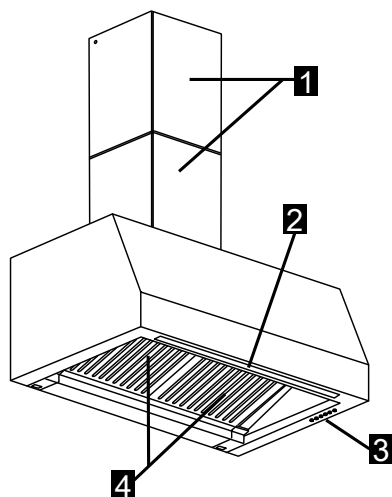
POZN.: so zapnutým svetlom, dlhším stlačením, je možné nastaviť jeho intenzitu

POZN.: Uvedomte si, že dôjde k oneskoreniu 5 sekúnd, keď sa prejde priamo do režimu výkonu odsávania 1 (z ľubovoľnej inej rýchlosti) z dôvodu elektronického ovládania výrobku.

Technické údaje

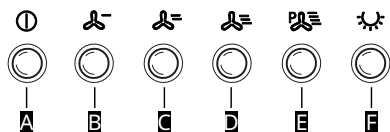
Typ zariadenia		Stenový odsávač pár	
Rozmery	Šírka	mm	798
	Hĺbka	mm	510
	Celková výška v odsávacom režime (min-max)	mm	750-1030
	Celková výška v recirkulačnom režime (min-max)	mm	735-1090
Celkový výkon		W	257
Info o svetlách	Typ		LED
	Počet a výkon	W	1x7w
	Prípravenie		Žiarivkové led
Minimálna inštalačná výška - plynový sporák		mm	650
Minimálna inštalačná výška - elektrický sporák		mm	500
Hmotnosť výrobku		kg	15,6
Informácie o výrobku v zhode s nariadením Komisie (EÚ) č. 65/2014			
Meno dodávateľa			IKEA
Identifikačný kód modelu			UPPFRISKANDE 20527020
Ročná spotreba energie- AEC	kWh/a		40,4
Trieda energetickej účinnosti			A+
Hydrodynamická účinnosť FDE	%		35,2
Trieda hydrodynamickej účinnosti			A
Svetelná účinnosť LE	lux/W		44,1
Trieda svetelnej účinnosti	lux		A
Účinnosť filtrácie tukov - GFE	%		85,1
Trieda účinnosti filtrácie tukov			B
Minimálny prietok vzduchu (normálny výkon)	m ³ /h		130,0
Maximálny prietok vzduchu (normálny výkon)	m ³ /h		430,0
Nastavenie prietoku vzduchu intenzívny režim/boost	m ³ /h		720,0
Vážený akustický výkon A emisii hluku pri minimálnej rýchlosti	Db(A) re 1pW		34,0
Vážený akustický výkon A emisii hluku pri maximálnej rýchlosti	Db(A) re 1pW		58,0
Vážený akustický výkon A emisii hluku v intenzívnom režime alebo režime boost	Db(A) re 1pW		70,0
Spotreba energie pri vypnutom režime-P0	W		Nie sú dostupné
Spotreba energie v pohotovostnom režime-Ps	W		0,49
Informácie o výrobku v zhode s nariadením Komisie (EÚ) č. 66/2014			
Faktor zvýšenia s časom- f			0,7
Index energetickej účinnosti - EEI			42,8
Prietok vzduchu meraný v bode maximálnej účinnosti-QBEP	m ³ /h		420,0
Tlak vzduchu meraný v bode maximálnej účinnosti-PBEP	Pa		465,0
Maximálny prietok vzduchu- Qmax	m ³ /h		720,0
Elektrický príkon v bode maximálnej účinnosti- WBEP	W		154,0
Menovitý výkon osvetľovacieho systému- WL	W		7,0
Priemerné osvetlenie osvetľovacieho systému na varnej ploche- Emiddle	lux		309,0

Popis spotřebiče



- 1** Komín
- 2** Světlo
- 3** Ovládací panel
- 4** Tukový filtr

Ovládací panel



- A** Tlačítko VYPNUTÍ motoru
- B** Tlačítko výběru sacího výkonu 1
- C** Tlačítko výběru sacího výkonu 2
- D** Tlačítko výběru sacího výkonu 3

- E** Tlačítko výběru sacího výkonu 4 - Doba trvání 5 minut
- F** Tlačítko zapnutí/vypnutí světla

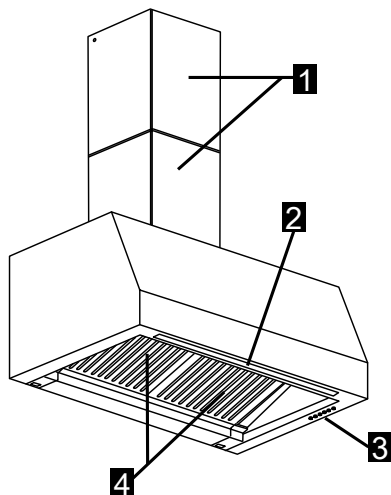
Poznámka: když je světlo zapnuté, lze delším stiskem upravit jeho intenzitu

Pozn: Vezměte na vědomí, že při přímém přepnutí do režimu sacího výkonu 1 (z jakékoliv jiné rychlosti) dojde k 5sekundovému zpoždění z důvodu elektronické kontroly výrobku.

Technické údaje

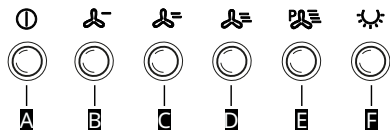
Typ spotřebiče		Nástěnný odsavač par	
Rozměry	Šířka	mm	798
	Hloubka	mm	510
	Celková výška v režimu odsávání (min-max)	mm	750-1030
	Celková výška v režimu recirkulace (min-max)	mm	735-1090
Celkový výkon		W	257
Informace o světlech	Typ		LED
	Počet a výkon	W	1x7w
	Úchyt		LED pásek
Minimální instalační výška - plynový sporák		mm	650
Minimální instalační výška - elektrický sporák		mm	500
Hmotnost výrobku		kg	15,6
Informace o výrobku v souladu s nařízením Komise (EU) č. 65/2014			
Název dodavatele			IKEA
Identifikační kód modelu			UPPFRISKANDE 20527020
Roční spotřeba energie - AEC		Kwh/a	40,4
Třída energetické účinnosti			A+
Dynamická účinnost kapalin FDE		%	35,2
Třída hydrodynamické účinnosti			A
Účinnost osvětlení LE		lux/W	44,1
Třída účinnosti osvětlení		lux	A
Účinnost filtrace tuků - GFE		%	85,1
Třída účinnosti filtrace tuků			B
Minimální průtok vzduchu (normální výkon)		m3/h	130,0
Maximální průtok vzduchu (normální výkon)		m3/h	430,0
Nastavení proudění vzduchu intenzivní režim/režim zesílení		m3/h	720,0
Vážený akustický výkon emisí hluku A při minimální rychlosti		Db(A) re 1pW	34,0
Vážený akustický výkon emisí hluku A při maximální rychlosti		Db(A) re 1pW	58,0
Vážený akustický výkon A emisí hluku v intenzivním nebo zesilovacím režimu		Db(A) re 1pW	70,0
Spotřeba energie ve vypnutém režimu-PO		W	NA
Spotřeba energie v pohotovostním režimu-Ps		W	0,49
Informace o výrobku v souladu s nařízením Komise (EU) č. 66/2014			
Faktor nárůstu v čase - f			0,7
Index energetické účinnosti - EEI			42,8
Průtok vzduchu měřený v bodě maximální účinnosti-QBEP		m3/h	420,0
Tlak vzduchu měřený v bodě maximální účinnosti - PBEP		Pa	465,0
Maximální průtok vzduchu - Qmax		m3/h	720,0
Elektrický příkon v bodě maximální účinnosti - WBEP		W	154,0
Jmenovitý výkon osvětlovacího systému - WL		W	7,0
Průměrné osvětlení osvětlovacího systému na varné ploše - Emiddle		lux	309,0

A készülék leírása



- 1** Kémény
- 2** Lámpa
- 3** Kezelőpult
- 4** Zsírtalanító szűrő

Kezelőpult



- A** Motor KI gomb
- B** Elszívási teljesítmény 1 kiválasztó gomb
- C** Elszívási teljesítmény 2 kiválasztó gomb
- D** Elszívási teljesítmény 3 kiválasztó gomb

- E** Elszívási teljesítmény 4 kiválasztó gomb - Hossza 5 perc
- F** Világítás BE/KI gomb

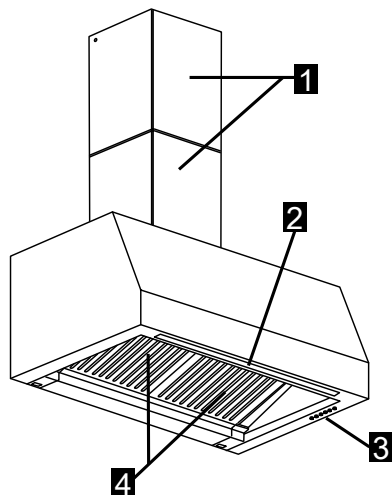
Megj.: amikor a világítás be van kapcsolva, hosszan tartó nyomással állítható az intenzitás

Megj.: Ne feledje, hogy az elektronikus termékevezérlés miatt 5 másodperces késleltetés lép fel, amikor közvetlenül az elszívási sebesség 1. üzemmódra vált (bármely más sebességről).

Műszaki adatok

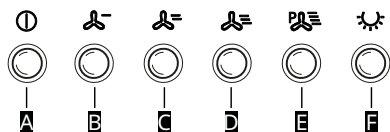
Készülék típus		Fali páraelszívó	
Méretek	Szélesség	mm	798
	Mélység	mm	510
	Teljes magasság elszívó üzemmódban (min-max)	mm	750-1030
	Teljes magasság keringető üzemmódban (min-max)	mm	735-1090
Összteljesítmény		W	257
Lámpákra vonatk. info	Típus		LED
	Szám & Teljesítmény	W	1x7w
	Csatlakozó		Strip led
Minimális beszerelési magasság - gáz főzőlap		mm	650
Minimális beszerelési magasság - villany főzőlap		mm	500
Termék súlya		Kg	15,6
A 65/2014/EU bizottsági rendelet szerinti termékinformáció			
Beszállító neve			IKEA
A modell azonosító száma			UPPFRISKANDE 20527020
Éves energiafogyasztás - AEC		Kwh/a	40,4
Energia hatékonysági osztály			A+
Folyadékdinamikai hatékonyság FDE		%	35,2
Folyadékdinamikai hatékonysági osztály			A
Fényhasznosítás LE		lux/W	44,1
Fényhasznosítási osztály		lux	A
Zsírzsűrési hatékonyság - GFE		%	85,1
Zsírzsűrési hatékonysági osztály			B
Minimális légáramlás (normál teljesítmény)		m3/h	130,0
Maximális légáramlás (normál teljesítmény)		m3/h	430,0
Légáramlás beállítása intenzív/boost üzemmódban		m3/h	720,0
A zajkibocsátás A-súlyozott hangteljesítményszintje minimális sebesség mellett		Db(A) re 1pW	34,0
A zajkibocsátás A-súlyozott hangteljesítményszintje maximális sebesség mellett		Db(A) re 1pW	58,0
A zajkibocsátás A-súlyozott hangteljesítményszintje intenzív vagy boost üzemmódban		Db(A) re 1pW	70,0
Energiafogyasztás kikapcsolt állapotban-P0		W	NA
Energiafogyasztás készenléti állapotban-PS		W	0,49
A 66/2014/EU bizottsági rendelet szerinti termékinformáció			
Időtartam-növelő tényező- f			0,7
Energiahatékonysági mutató - EEI			42,8
Legjobb hatásfokon mért légáramlási arány-QBEP		m3/h	420,0
Legjobb hatásfok egy pontján mért légnyomás-PBEP		Pa	465,0
Maximális légáramlás- Qmax		m3/h	720,0
Mért elektromos teljesítmény a legjobb hatásfokú ponton-WBEP		W	154,0
A világítási rendszer névleges teljesítménye - WL		W	7,0
A fény átlagos megvilágítása a főzőfelületen- Emiddle		lux	309,0

Описание на уреда



- 1** Комин
- 2** Лампа
- 3** Контролен панел
- 4** Филтър против мазнини

Контролен Панел



- A** Бутон OFF мотор
- B** Бутон за избор на мощност на аспирация 1
- C** Бутон за избор на мощност на аспирация 2
- D** Бутон за избор на мощност на аспирация 3

- E** Бутон за избор на мощност на аспирация 4 - Продължителност 5 минути
- F** Бутон ON/OFF светлина

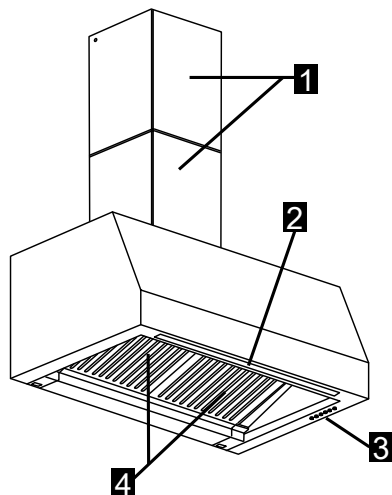
NB: при включена светлина, извършвайки продължително натискане, е възможно да се регулира силата

NB: Имайте предвид, че ще настъпи забавяне от 5 секунди, когато се премине директно към режим на аспирация 1 (от всяка друга скорост) поради електронното управление на продукта.

Технически Данни

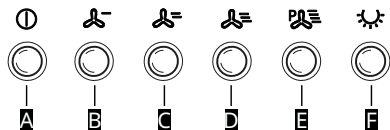
Вид Уред	Аспиратор за Стенен монтаж		
Размери	Ширина	mm	798
	Дълбочина	mm	510
	Обща височина в режим на аспирация (min-max)	mm	750-1030
	Обща височина в режим на циркулация (min-max)	mm	735-1090
Обща мощност	W	257	
Информация за светлини	Тип	LED индикатор	
	Номер и Мощност	W	1x7w
	Контакт	Светодиодна лента	
Минимална височина на монтаж - газов котлон	mm	650	
Минимална височина на монтаж - електрически котлон	mm	500	
Тегло на продукта	Kg	15,6	
Информация за продукта в съответствие с регламент на Комисията (UE) п. 65/2014			
Име на доставчик			IKEA
Код за идентификация на модел	UPPFRISKANDE 20527020		
Годишна консумация на енергия- AEC	Kwh/a	40,4	
Клас на енергийна ефективност	A+		
Ефективност на динамиката на флуида FDE	%	35,2	
Клас на ефективност на динамиката на флуида	A		
Светлинна ефективност LE	lux/W	44,1	
Клас на светлина ефективност	lux	A	
Ефективност на филтриране на мазнини - GFE	%	85,1	
Клас на ефективност на филтриране на мазнини	B		
Минимален дебит на въздуха (нормална мощност)	m3/h	130,0	
Максимален въздушен поток (нормална мощност)	m3/h	430,0	
Настройка на въздушния поток интензивен/усилен режим	m3/h	720,0	
Претеглена звукова мощност A на шумовите емисии при минимална скорост	Db(A) re 1pW	34,0	
Претеглена звукова мощност A на шумовите емисии при максимална скорост	Db(A) re 1pW	58,0	
Претеглена звукова мощност A на шумовите емисии при интензивен или усилен режим	Db(A) re 1pW	70,0	
Консумация на енергия в изключен режим-P0	W	NA	
Консумация на енергия в режим на готовност (stand-by)-Ps	W	0,49	
Информация за продукта в съответствие с регламент на Комисията (UE) п. 66/2014			
Фактор на нарастване във времето- f	0,7		
Индекс на енергийна ефективност - EEI	42,8		
Въздушен поток, измерен в точката на максимална ефективност-QBER	m3/h	420,0	
Измерено въздушно налягане до точката на максимална ефективност-PBER	Pa	465,0	
Максимален дебит на въздуха- Qmax	m3/h	720,0	
Погълната електрическа мощност в точката на максимална ефективност-WBER	W	154,0	
Номинална мощност на осветителната система- WL	W	7,0	
Средно осветяване на осветителната система върху повърхността за готвене- Emiddle	lux	309,0	

Descrierea aparatului



- 1** Coș de fum
- 2** Bec
- 3** Panou de comandă
- 4** Filtru împotriva grăsimilor

Panou de comenzi



- A** Tastă OFF motor
- B** Tastă de selecție putere de aspirare 1
- C** Tastă de selecție putere de aspirare 2
- D** Tastă de selecție putere de aspirare 3

- E** Tasta de selectare a puterii de aspirare 4 - Durată 5 minute
- F** Tastă ON/OFF lumină

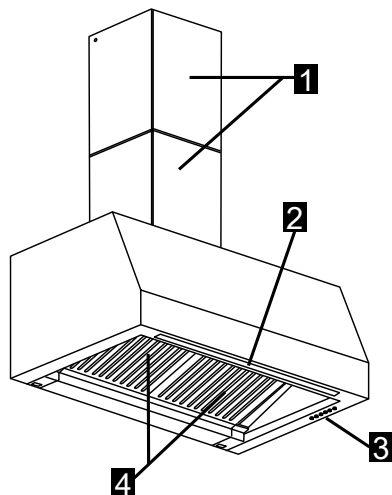
NB: cu lumina aprinsă, apăsând și menținând-o, puteți regla intensitatea acesteia

NB: Rețineți că va exista o întârziere de 5 secunde când treceți direct la modul de putere de aspirație 1 (de la orice altă viteză) ca urmare a controlului electronic al produsului.

Date tehnice

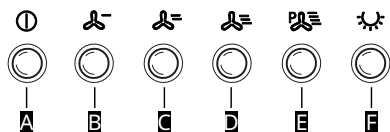
Tipul aparatului		Hotă de perete	
Dimensiuni	Lățime	mm	798
	Adâncime	mm	510
	Înălțime totală în modul aspirare (min-max)	mm	750-1030
	Înălțime totală în modul recirculare (min-max)	mm	735-1090
Putere totală		W	257
Informații lumini	Tip		INDICATOARE LUMINOASE
	Număr & Putere	W	1x7w
	Racord		Bandă led
Înălțimea minimă de instalare - plită pe gaz		mm	650
Înălțimea minimă de instalare - plită electrică		mm	500
Greutate produs		Kg	15,6
Informații despre produs în conformitate cu Regulamentul Comisiei (UE) nr. 65/2014			
Denumirea furnizorului			IKEA
Codul de identificare al modelului			UPPFRISKANDE 20527020
Consum anual de energie - AEC		Kwh/a	40,4
Clasa de eficiență energetică			A+
Eficiență fluido-dinamică FDE		%	35,2
Clasă de eficiență fluido-dinamică			A
Eficiență luminoasă LE		lux/W	44,1
Clasă de eficiență luminoasă		lux	A
Eficiență de filtrare a grăsimilor - GFE		%	85,1
Clasa de eficiență la filtrarea grăsimilor			B
Debit minim de aer (putere normală)		m ³ /h	130,0
Debit maxim de aer (putere normală)		m ³ /h	430,0
Setare debit de aer modul intens/boost		m ³ /h	720,0
Putere sonoră ponderată A a emisiilor de zgomot la viteză minimă		Db(A) re 1pW	34,0
Putere sonoră ponderată A a emisiilor de zgomot la viteză maximă		Db(A) re 1pW	58,0
Putere sonoră ponderată A a emisiilor de zgomot în modul intens sau boost		Db(A) re 1pW	70,0
Consum de energie în modul oprit-P0		W	NA (Nu se aplică)
Consum de energie în modul stand-by-Ps		W	0,49
Informații despre produs în conformitate cu Regulamentul Comisiei (UE) nr. 66/2014			
Factor de creștere în timp - f			0,7
Indice de eficiență energetică - EEI			42,8
Debit de aer măsurat în punctul de eficiență maximă - QBEP		m ³ /h	420,0
Presiunea aerului măsurată în punctul de eficiență maximă - PBEP		Pa	465,0
Debit maxim de aer - Q _{max}		m ³ /h	720,0
Putere electrică absorbită în punctul de eficiență maximă - WBEP		W	154,0
Putere nominală a sistemului de iluminat - WL		W	7,0
Iluminare medie a sistemului de iluminat pe suprafața de gătit - Emiddle		lux	309,0

Opis uređaja



- 1** Kamin
- 2** Svjetiljka
- 3** Kontrolna ploča
- 4** Filtar za mast

Upravljačka ploča



- A** Tipka OFF motora
- B** Tipka za odabir snage usisavanja 1
- C** Tipka za odabir snage usisavanja 2
- D** Tipka za odabir snage usisavanja 3

- E** Tipka za odabir snage usisavanja 4 - Traje 5 minuta
- F** Tipka ON/OFF svjetla

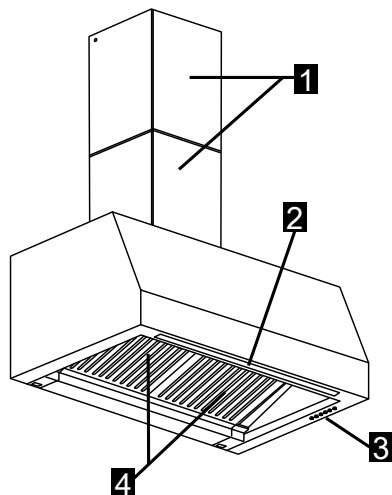
NAPOMENA: dok je svjetlo upaljeno, pritiskom i držanjem moguće je podesiti njegovu jačinu

NAPOMENA: Imajte na umu da će doći do kašnjenja od 5 sekundi kada se izravno prijeđe na način rada snage usisavanja 1 (s bilo koje druge brzine) zbog elektroničke regulacije proizvoda.

Tehnički podaci

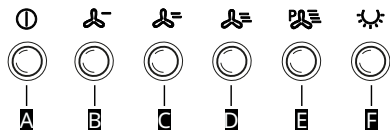
Vrsta uređaja		Zidna napa	
Dimenzije	Širina	mm	798
	Dubina	mm	510
	Ukupna visina u načinu usisavanja (min-max)	mm	750-1030
	Ukupna visina u načinu recirkulacije (min-max)	mm	735-1090
Ukupna snaga		W	257
Informacije o svjetlima	Tip		LED
	Broj i snaga	W	1x7w
	Priključak		LED traka
Minimalna visina ugradnje - plinski štednjak		mm	650
Minimalna visina ugradnje - električni štednjak		mm	500
Težina proizvoda		Kg	15,6
Podaci o proizvodu u skladu s Uredbom Komisije (EU) br. 65/2014			
Naziv dobavljača			IKEA
Identifikacijski kod modela			UPPFRISKANDE 20527020
Godišnja potrošnja energije - AEC		Kwh/g	40,4
Klasa energetske učinkovitosti			A+
Učinkovitost dinamike fluida FDE		%	35,2
Klasa dinamičke učinkovitosti fluida			A
Svjetlosna učinkovitost LE		lux/W	44,1
Klasa svjetlosne učinkovitosti		lux	A
Učinkovitost filtriranja masti - GFE		%	85,1
Klasa učinkovitosti filtriranja masti			B
Minimalni protok zraka (normalna snaga)		m3/h	130,0
Maksimalni protok zraka (normalna snaga)		m3/h	430,0
Postavka za intenzivan/pojačani način protoka zraka		m3/h	720,0
Ponderirana zvučna snaga A emisije buke na minimalnoj brzini		Db(A) re 1pW	34,0
Ponderirana zvučna snaga A emisije buke na maksimalnoj brzini		Db(A) re 1pW	58,0
Ponderirana zvučna snaga A emisije buke u intenzivnom ili boost načinu rada		Db(A) re 1pW	70,0
Potrošnja energije u isključenom stanju-P0		W	NA
Potrošnja energije u stanju propravnosti-Ps		W	0,49
Podaci o proizvodu u skladu s Uredbom Komisije (EU) br. 66/2014			
Faktor prirasta u vremenu-f			0,7
Indeks energetske učinkovitosti - EEI			42,8
Protok zraka izmjeren u točki maksimalne učinkovitosti-QBEP		m3/h	420,0
Tlak zraka izmjeren u točki maksimalne učinkovitosti-PBEP		Pa	465,0
Maksimalni protok zraka- Qmax		m3/h	720,0
Apsorbirana električna snaga u točki maksimalne učinkovitosti- WBEP		W	154,0
Nominalna snaga sustava rasvjete- WL		W	7,0
Prosječno osvijetljenje sustava rasvjete na površini za kuhanje- Esrednja		lux	309,0

Opis uređaja



- 1** Kamin
- 2** Lampa
- 3** Komandna tabla
- 4** Filter za mast

Komandna tabla



- A** Dugme za ISKLJUČIVANJE motora
- B** Dugme za izbor snage usisavanja 1
- C** Dugme za izbor snage usisavanja 2
- D** Dugme za izbor snage usisavanja 3

- E** Dugme za izbor snage usisavanja 4 - Trajanje 5 minuta
- F** Dugme ON/OFF svetla

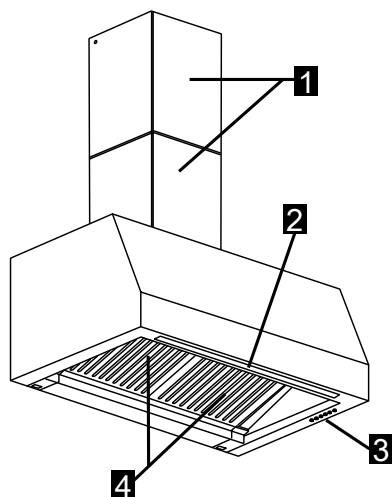
NAPOMENA: kada je uključeno svetlo, pritiskom i držanjem moguće je podesiti jačinu svetla

NAPOMENA: Imajte na umu da će doći do kašnjenja od 5 sekundi kada se direktno prebacite na režim usisne snage 1 (sa bilo koje druge brzine) zbog elektronske kontrole proizvoda.

Tehnički podaci

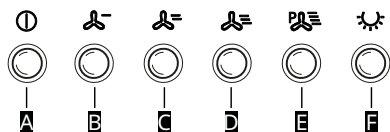
Tip uređaja		Zidni aspirator	
Dimenzije	Širina	mm	798
	Dubina	mm	510
	Ukupna visina u režimu usisavanja (min-maks)	mm	750-1030
	Ukupna visina u režimu recirkulacije (min-maks)	mm	735-1090
Ukupna snaga		W	257
Informacije o svetlima	Tip		LED
	Broj i snaga	W	1x7w
	Priključak		LED traka
Minimalna visina ugradnje - plinski šporet		mm	650
Minimalna visina ugradnje - električni šporet		mm	500
Težina proizvoda		Kg	15,6
Informacije o proizvodu u skladu sa Uredbom Komisije (EU) br. 65/2014			
Naziv dobavljača			IKEA
Identifikacioni kod modela			UPPFRISKANDE 20527020
Godišnja potrošnja energije - AEC		Kwh/a	40,4
Godišnja potrošnja energije - AEC			A+
Dinamička efikasnost fluida FDE		%	35,2
Klasa dinamičke efikasnosti fluida			A
Svetlosna efikasnost LE		lux/W	44,1
Klasa svetlosne efikasnosti		lux	A
Efikasnost filtriranja masti - GFE		%	85,1
Klasa efikasnosti filtriranja masti			B
Minimalni protok vazduha (normalna snaga)		m3/h	130,0
Maksimalni protok vazduha (normalna snaga)		m3/h	430,0
Intenzivni režim/podešavanje pojačanog protoka vazduha		m3/h	720,0
A-ponderisana zvučna snaga emisije buke pri minimalnoj brzini		Db(A) re 1pW	34,0
A-ponderisana zvučna snaga emisije buke pri maksimalnoj brzini		Db(A) re 1pW	58,0
A-ponderisana zvučna snaga emisije buke u intenzivnom ili pojačanom režimu		Db(A) re 1pW	70,0
Potrošnja energije u isključenom režimu-P0		W	NIJE PRIMENJIVO
Potrošnja energije u stanju pripravnosti-Ps		W	0,49
Informacije o proizvodu u skladu sa Uredbom Komisije (EU) br. 66/2014			
Faktor povećanja vremena- f			0,7
Indeks energetske efikasnosti - EEI			42,8
Protok vazduha meren na tački maksimalne efikasnosti-KBEP		m3/h	420,0
Pritisak vazduha meren u tački maksimalne efikasnosti-PBEP		Pa	465,0
Maksimalni protok vazduha - Qmaks		m3/h	720,0
Električna energija apsorbovana na tački maksimalne efikasnosti - WBEP		W	154,0
Nazivna snaga sistema osvetljenja - WL		W	7,0
Prosečna osvetljenost sistema osvetljenja na površini za kuvanje - Esrednje		lux	309,0

Opis aparata



- 1** Dimnik
- 2** Luč
- 3** Krmilna plošča
- 4** Maščobni filter

Plošča za upravljanje



- A** Tipka IZKLOP motorja
- B** Tipka za izbiro moči sesanja 1
- C** Tipka za izbiro moči sesanja 2
- D** Tipka za izbiro moči sesanja 3

- E** Tipka za izbiro moči sesanja 4 - traja 5 minut
- F** Tipka vklop/izklop luč

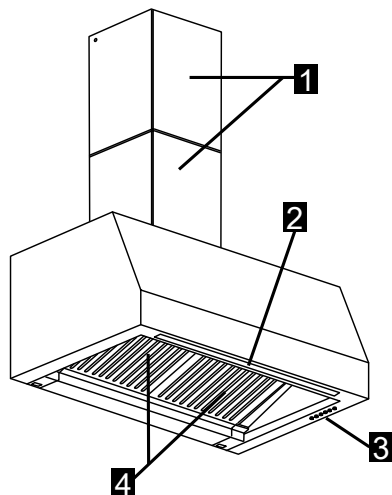
OPOMBA: ko je luč prižgana, lahko z dolgotrajnim pritiskom nastavite njeno jakost

OPOMBA: Upoštevajte, da pri neposrednem preklopu na način sesalne moči 1 (iz katere koli druge hitrosti) zaradi elektronskega nadzora izdelka pride do 5-sekundne zamude.

Tehnični podatki

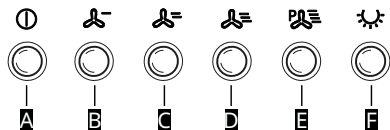
Vrsta aparata		Stenska napa	
Mere	Širina	mm	798
	Globina	mm	510
	Skupna višina v načinu sesanja (min-max)	mm	750-1030
	Skupna višina v načinu recirkulacije (min-max)	mm	735-1090
Skupna moč		W	257
Podatki luči	Tip		Led diode
	Število in moč	W	1x7w
	Priključek		Strip led
Minimalna višina namestitve - plinski štedilnik		mm	650
Minimalna višina namestitve - električni štedilnik		mm	500
Teža izdelka		kg	15,6
Podatki o izdelku so v skladu z Uredbo Komisije (EU) št. 65/2014			
Ime dobavitelja			IKEA
Identifikacijska koda modela			UPPFRISKANDE 20527020
Letna poraba energije - AEC		kW/l	40,4
Razred energijske učinkovitosti			A+
Dinamična učinkovitost tekočin FDE		%	35,2
Razred dinamične učinkovitosti tekočin			A
Učinkovitost osvetljevanja LE		lux/W	44,1
Razred učinkovitosti osvetljevanja		lux	A
Učinkovitost filtriranja maščob - GFE		%	85,1
Razred učinkovitosti filtriranja maščob			B
Minimalni pretok zraka (normalna moč)		m ³ /h	130,0
Maksimalni pretok zraka (normalna moč)		m ³ /h	430,0
Pretok zraka pri intenzivni nastavitvi delovanja/boost		m ³ /h	720,0
A-vrednotena zvočna moč emisij hrupa pri minimalni hitrosti		Db(A) re 1pW	34,0
A-vrednotena zvočna moč emisij hrupa pri maksimalni hitrosti		Db(A) re 1pW	58,0
A-vrednotena zvočna moč emisij hrupa v intenzivnem ali boost načinu		Db(A) re 1pW	70,0
Poraba energije ob izklopu-P0		W	NA
Poraba energije v stanju pripravljenosti-Ps		W	0,49
Podatki o izdelku so v skladu z Uredbo Komisije (EU) št. 66/2014			
Faktor povečanja časa - f			0,7
Razred energetske učinkovitosti - EEI			42,8
Izmerjeni pretok zraka v točki najboljše učinkovitosti - QBEP		m ³ /h	420,0
Izmerjeni tlak zraka v točki najboljše učinkovitosti - PBEP		Pa	465,0
Največji pretok zraka - Qmax		m ³ /h	720,0
Izmerjena električna moč v točki najboljše učinkovitosti - WBEP		W	154,0
Nazivna moč svetlobnega sistema - WL		W	7,0
Povprečna osvetlitev svetlobnega sistema na kuhalni površini - Emiddle		lux	309,0

Prietaiso aprašymas



- 1** Dūmtakis
- 2** Lemputė
- 3** Valdymo skydelis
- 4** Riebalų filtras

Valdymo skydelis



- A** Variklio IŠJ. klavišas
- B** 1 siurbimo galios pasirinkimo mygtukas
- C** 2 siurbimo galios pasirinkimo mygtukas
- D** 3 siurbimo galios pasirinkimo mygtukas

- E** 4 siurbimo galios pasirinkimo mygtukas – trukmė 5 minutės
- F** Šviesos ĮJ./IŠJ. klavišas

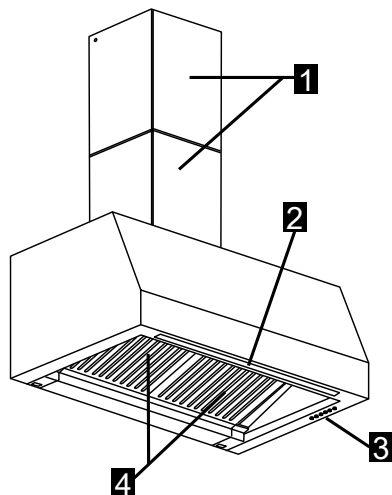
Svarbi pastaba: lemputei degant, ją spaudžiant ilgesnį laiką, galima sureguliuoti jos intensyvumą

SVARBI PASTABA: atkreipkite dėmesį, kad pereinant tiesiai į 1 oro ištraukimo galios režimą (iš bet kurio kito greičio), dėl gaminio elektroninio valdiklio bus taikoma 5 sekundžių delsa.

Techniniai duomenys

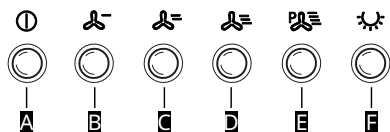
Prietaiso tipas		Sieninis gartraukis	
Matmenys	Plotis	mm	798
	Gylis	mm	510
	Bendras aukštis siurbimo režime (min.-maks.)	mm	750-1030
	Bendras aukštis recirkuliacijos režime (min.-maks.)	mm	735-1090
Bendra galia		W	257
Lempučių informacija	Tipas		Šviesos diodai
	Skaičius ir galia	W	1x7w
	Prijungimas		Šviesos diodų juosta
Minimalus montavimo aukštis - dujinė viryklė		mm	650
Minimalus montavimo aukštis - elektrinė viryklė		mm	500
Produkto svoris		Kg	15,6
Informacija apie produktą pagal Komisijos (ES) reglamentą Nr. 65/2014			
Tiekėjo pavadinimas			IKEA
Modelio identifikavimo kodas			UPPFRISKANDE 20527020
Metinis energijos suvartojimas - AEC	Kwh/m		40,4
Energijos vartojimo efektyvumo klasė			A+
Skysčių dinamikos efektyvumas FDE	%		35,2
Skysčių dinamikos efektyvumo klasė			A
Šviesos efektyvumas LE	lux/W		44,1
Šviesos efektyvumo klasė	lux		A
Riebalų filtravimo efektyvumas - GFE	%		85,1
Riebalų filtravimo efektyvumo klasė			B
Minimalus oro srautas (normali galia)	m ³ /val		130,0
Maksimalus oro srautas (normali galia)	m ³ /val		430,0
Oro srauto nustatymas intensyviu / boost režimu	m ³ /val		720,0
Triukšmo emisijų svertinė garso galia A veikiant minimaliu greičiu	Db(A) re 1pW		34,0
Triukšmo emisijų svertinė garso galia A veikiant maksimaliu greičiu	Db(A) re 1pW		58,0
Triukšmo emisijų svertinė garso galia veikiant intensyviu arba boost režimu	Db(A) re 1pW		70,0
Energijos vartojimas, kai išjungta - P0	W		NĖRA
Energijos vartojimas parengties režime - Ps	W		0,49
Informacija apie produktą pagal Komisijos (ES) reglamentą Nr. 66/2014			
Padidėjimo per laiką koeficientas - f			0,7
Energijos vartojimo efektyvumo indeksas - EEI			42,8
Oro srautas, pamatuotas maksimalaus efektyvumo taške - QBEP	m ³ /val		420,0
Oro slėgis, pamatuotas maksimalaus efektyvumo taške - PBEP	Pa		465,0
Maksimalus oro srautas - Qmax	m ³ /val		720,0
Elektros galia, suvartojama maksimalaus efektyvumo taške - WBEP	W		154,0
Apšvietimo sistemos nominali gali - WL	W		7,0
Vidutinis apšvietimo sistemos apšvietimas ant kepimo paviršiaus - Emiddle	lux		309,0

Ierīces apraksts



- 1** Kamīns
- 2** Lampa
- 3** Vadības panelis
- 4** Tauku filtrs

Vadības panelis



- A** Dzinēja izslēgšanas poga
- B** Sūkšanas jaudas izvēles poga 1
- C** Sūkšanas jaudas izvēles poga 2
- D** Sūkšanas jaudas izvēles poga 3

- E** Sūkšanas jaudas izvēles taustiņš 4 - ilgums 5 minūtes
- F** Gaismas ON/OFF (iesl./izsl.) taustiņš

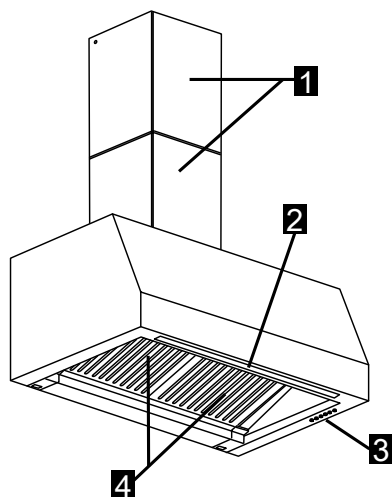
NB: ja gaisma ir ieslēgta, nospiežot un turot to, varat regulēt tās intensitāti

NB: Ņemiet vērā, ka izstrādājuma elektroniskās vadības rezultātā, pārslēdzoties tieši uz sūkšanas jaudas režīmu 1 (no jebkura cita ātruma), būs 5 sekunžu aizkave.

Tehniskie dati

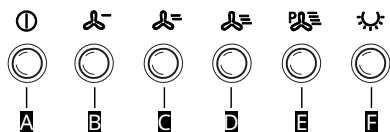
Ierīces veids		Sienas tvaika nosūcejs	
Izmēri	Platums	mm	798
	Dziļums	mm	510
	Kopējais augstums sūkšanas režīmā (min-maks.)	mm	750-1030
	Kopējais augstums recirkulācijas režīmā (min-maks.)	mm	735-1090
Kopējā jauda		W	257
Informācijas gaismas	Tips		LED
	Skaitis un jauda	W	1x7w
	Savienojums		LED sloksne
Minimālais uzstādīšanas augstums - gāzes plīts		mm	650
Minimālais uzstādīšanas augstums - elektriskā plīts		mm	500
Izstrādājuma svars		Kg	15,6
Informācija par izstrādājumu saskaņā ar Komisijas Regulu (ES) Nr. 65/2014			
Piegādātāja nosaukums			IKEA
Modeļa identifikācijas kods			UPPFRISKANDE 20527020
Gada enerģijas patēriņš - AEC	Kwh/a		40,4
Energoefektivitātes klase			A+
Šķidruma dinamiskā efektivitāte FDE	%		35,2
Šķidruma dinamiskās efektivitātes klase			A
Gaismas efektivitāte LE	lukss/W		44,1
Gaismas efektivitātes klase	lukss		A
Tauku filtrēšanas efektivitāte - GFE	%		85,1
Tauku filtrēšanas efektivitātes klase			B
Minimālā gaisa plūsma (normāla jauda)	m ³ /h		130,0
Maksimālā gaisa plūsma (normāla jauda)	m ³ /h		430,0
Intensīva/pastiprināta režīma gaisa plūsmas iestatījums	m ³ /h		720,0
A-svērtā trokšņa emisijas skaņas jauda pie minimālā ātruma	Db(A) re 1pW		34,0
A-svērtā trokšņa emisijas skaņas jauda pie maksimālā ātruma	Db(A) re 1pW		58,0
A-svērtā trokšņa emisijas skaņas jauda intensīvā vai pastiprinātā režīmā	Db(A) re 1pW		70,0
Enerģijas patēriņš izslēgtā režīmā-P0	W		NA
Enerģijas patēriņš gaidstāves režīmā	W		0,49
Informācija par izstrādājumu saskaņā ar Komisijas Regulu (ES) Nr. 66/2014			
Laika pieauguma koeficients- f			0,7
Energoefektivitātes indekss - EEI			42,8
Gaisa plūsmas mērīta maksimālās efektivitātes punktā - QBEP	m ³ /h		420,0
Gaisa spiediens mērīts maksimālās efektivitātes punktā - PBEP	Pa		465,0
Maksimālā gaisa plūsma - Qmax	m ³ /h		720,0
Maksimālās efektivitātes punktā uzņemta elektriskā jauda - WBEP	W		154,0
Apgaismojuma sistēmas nominālā jauda - WL	W		7,0
Vidējais apgaismojuma sistēmas apgaismojums uz gatavošanas virsmas - vidusdaļa	lukss		309,0

Seadme kirjeldus



- 1** Lõõr
- 2** Lamp
- 3** Juhtpaneel
- 4** Rasvafilter

Juhtpaneel



- A** Mootori väljalülitamise nupp
- B** 1. tõmbevõimsuse nupp.
- C** 2. tõmbevõimsuse nupp.
- D** 3. tõmbevõimsuse nupp.

- E** 4. tõmbevõimsuse nupp – Kestus 5 minutit
- F** Tulede ON/OFF-nupp

NB! Kui tuli põleb, on võimalik selle intensiivsust reguleerida seda vajutades ja all hoides

NB! 1. tõmbekiiruse sisse lülitumisel (mistahes muult kiiruselt) tekib toote elektroonilise juhtimise tõttu 5- sekundiline viivitus.

Tehnilised andmed

Seadme tüüp		Seina õhupuhasti	
Mõõtmed	Pikkus	mm	798
	Sügavus	mm	510
	Kogukõrgus tõmberežiimis (min/max)	mm	750-1030
	Kogukõrgus ringlusrežiimis (min/max)	mm	735-1090
Koguvõimsus		W	257
Valgustite teave	Tüüp		LED
	Arv ja võimsus	W	1x7w
	Sokkel		LED-riba
Minimaalne paigalduskõrgus – gaasipliit		mm	650
Minimaalne paigalduskõrgus – elektripliit		mm	500
Toote kaal		kg	15,6
Tooteinfo vastavalt komisjoni määrusele (EL) nr 65/2014			
Tarnija nimi		IKEA	
Mudeli identifitseerimiskood		UPPFRISKANDE 20527020	
Aastane energiakulu – AEC		Kwh/a	40,4
Energiatõhususe klass			A+
Äratõmbetõhusus – FDE		%	35,2
Äratõmbetõhususe klass			A
Valgusvillakus – LE		luks/W	44,1
Valgusvillakuse klass		luks	A
Rasva filtreerimise tõhusus – GFE		%	85,1
Rasvafiltri tõhususe klass			B
Minimaalne õhuvool (tavaline võimsus)		m3/h	130,0
Maksimaalne õhuvool (tavaline võimsus)		m3/h	430,0
Intensiivse/võimendusrežiimiga õhuvoolu seadistus		m3/h	720,0
Müra A-kaalutud müravõimsustase minimaalsel kiirusel		Db (A) re 1pW	34,0
Müra A-kaalutud müravõimsustase maksimaalsel kiirusel		Db (A) re 1pW	58,0
Müra A-kaalutud müravõimsustase intensiivses või võimendusrežiimis		Db (A) re 1pW	70,0
Energiatarve väljalülitatud režiimis – P0		W	NA
Energiatarve ooterežiimis – Ps		W	0,49
Tooteinfo vastavalt komisjoni määrusele (EL) nr 66/2014			
Ajaline kasvutegur – f			0,7
Energiatõhususe indeks – EEI			42,8
Suurima tõhususega tööolukorrale vastav voolukiirus – QBEP		m3/h	420,0
Suurima tõhususega tööolukorrale vastav mõõdetud staatiline rõhkude vahe – PBEP		Pa	465,0
Maksimaalne õhuvool – Qmax		m3/h	720,0
Suurima tõhususega tööolukorras mõõdetud tarbitav sisendvõimsus – WBEP		W	154,0
Valgustussüsteemi nimivõimsus – WL		W	7,0
Valgusallika tekitatud keskmine valgustatus toiduvalmistamise pinnal – Emiddle		luks	309,0

