

ANRÄTTA

GB

DE

FR

NL

DK

NO

FI

SE

IS

CZ

ES

IT

HU

PL

LV

LT

PT

RO

SK

BG

HR

GR

RS

SI

TR

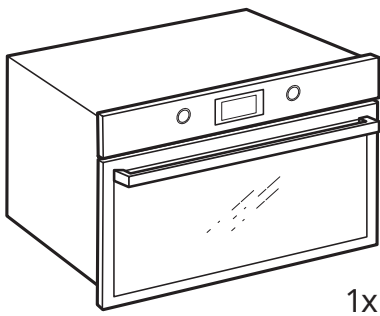
RU

ET

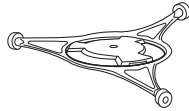


Design and Quality
IKEA of Sweden

ENGLISH	6
DEUTSCH	7
FRANÇAIS	8
NEDERLANDS	9
DANSK	10
NORSK	11
SUOMI	12
SVENSKA	13
ÍSLENSKA	14
ČESKY	15
ESPAÑOL	16
ITALIANO	17
MAGYAR	18
POLSKI	19
LATVIEŠU	20
LIETUVIŲ	21
PORTUGUÊS	22
ROMÂNĂ	23
SLOVENSKY	24
БЪЛГАРСКИ	25
HRVATSKI	26
ΕΛΛΗΝΙΚΑ	27
SRPSKI	28
SLOVENŠČIN	29
TÜRKÇE	30
РУССКИЙ	31
EESTI	32



1x



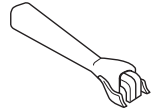
1x



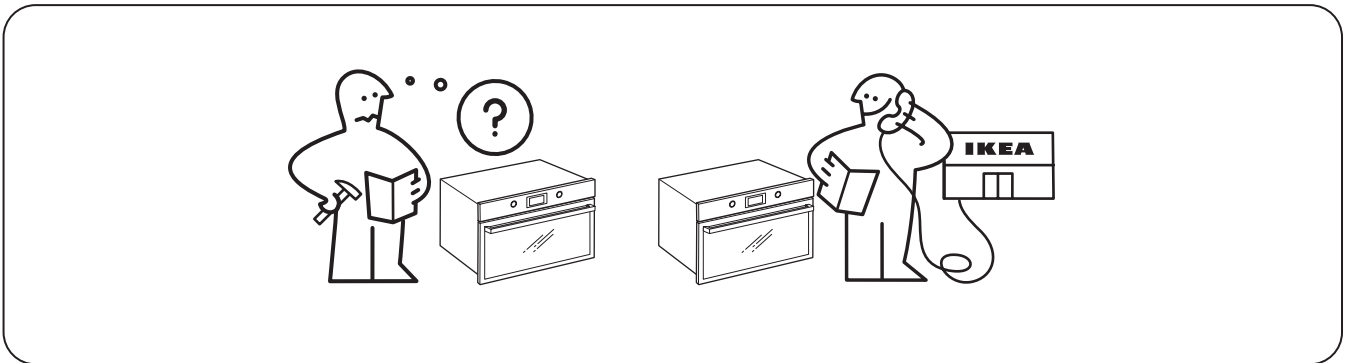
1x



1x

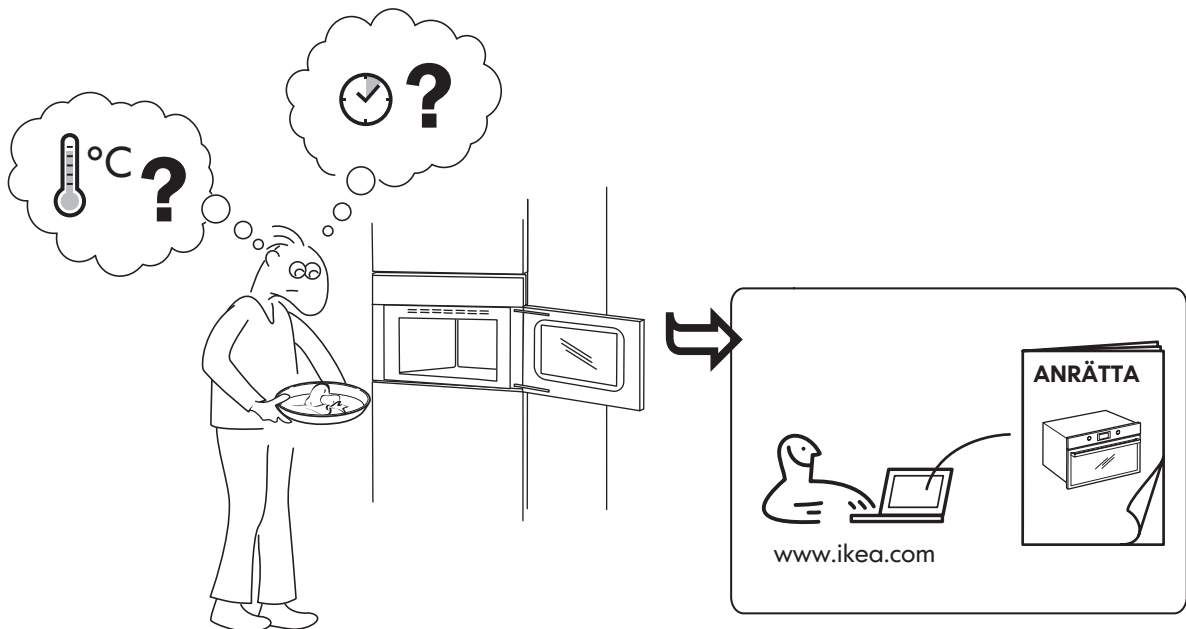
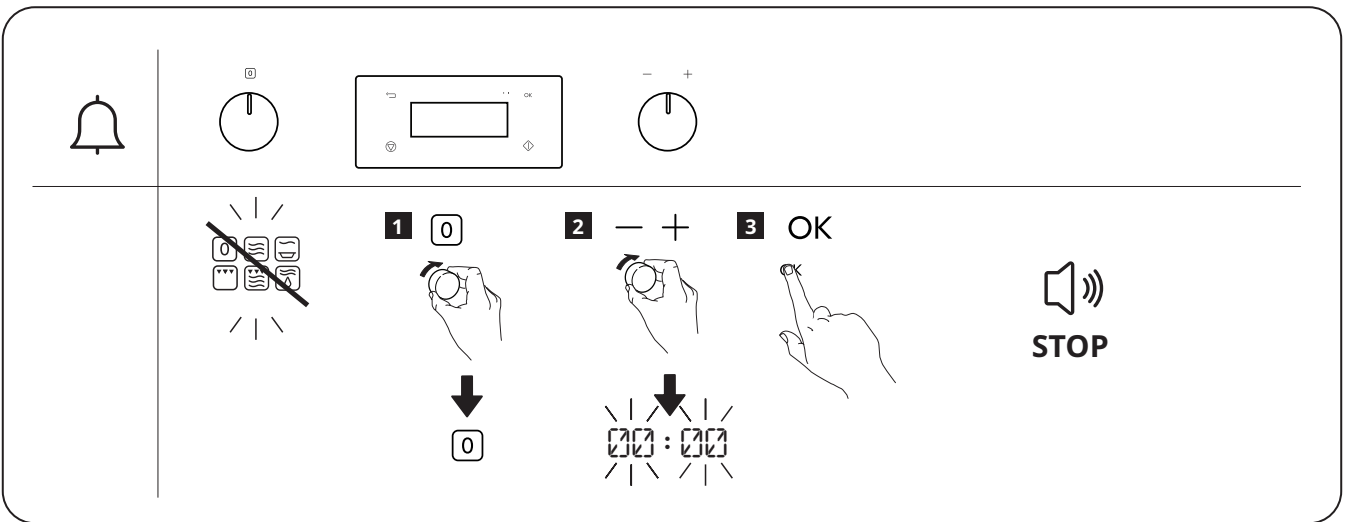
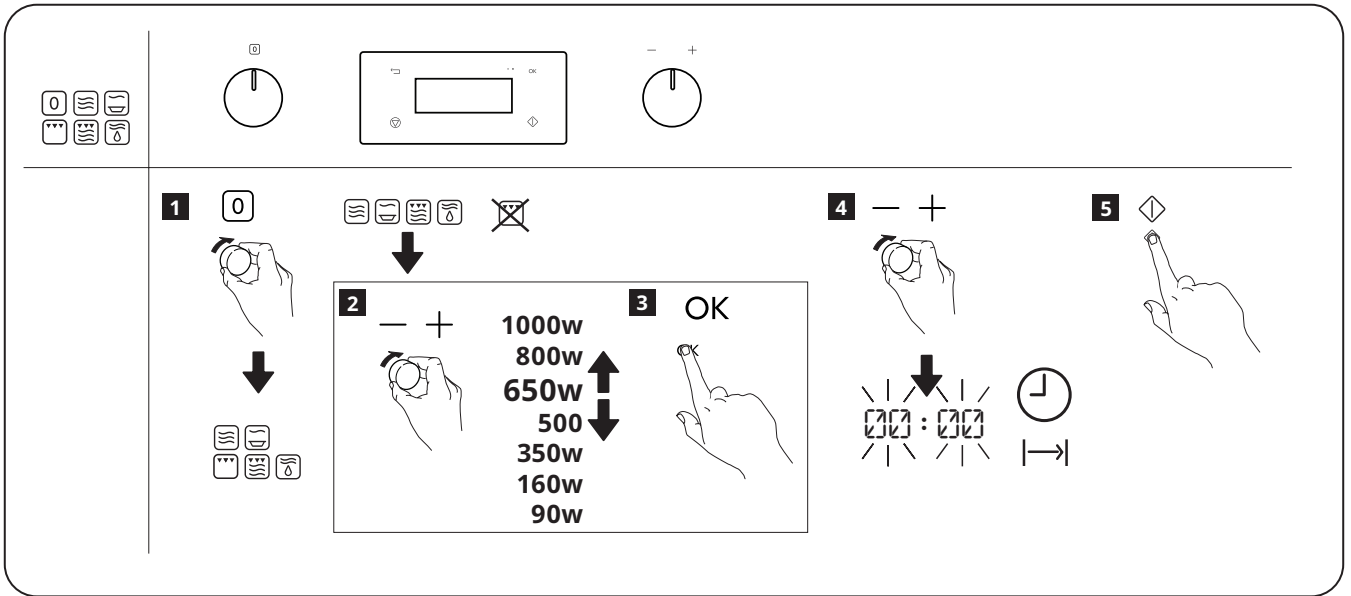


1x

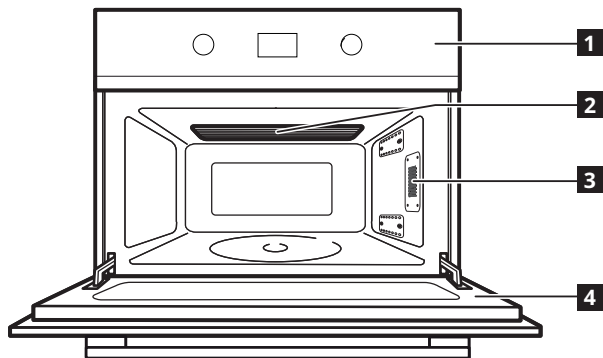


	1 0	2 - +	3 OK	4 - +	5 OK	6 - +	7 OK
	↓	↓		↓		↓	
	SETTING	CLOCK		00:00		00:00	

1000w	1 ◊	2 ◊	3 OK
	↓	↓	↓
	00:30	00:60 + 30" + ..."	00:00

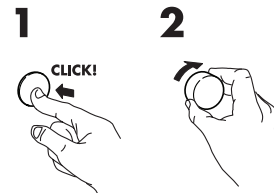
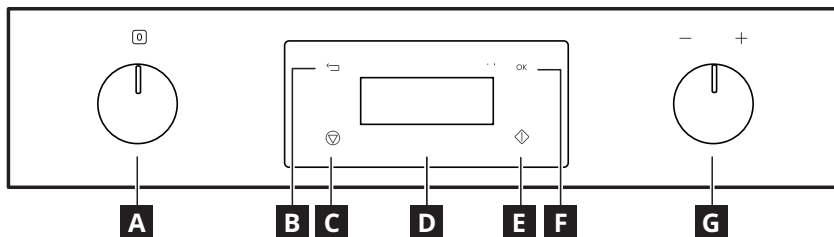


Product description



- 1** Control Panel
- 2** Grill element (Quartz)
- 3** Cavity Lamp
- 4** Door

Control panel



- A** Selection push-push knob
- B** Back button
- C** Stop
- D** Display
- E** Start





- F** Confirmation button
- G** Adjust push-push knob


Retractable knobs


To use this type of knob, press it in the middle.

The knob comes out. Turn it to the required position. Once cooking is over, turn the knob to **0** and press it again to restore it to its original position.

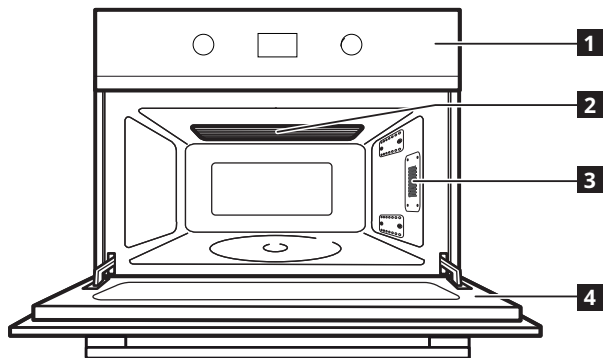
Display / Functions

-  **Microwaves**
Use this function for normal cooking and reheating, such as vegetables, fish, potatoes and meat.
-  **Jet start**
This function is used for quick reheating of foods with a high water content such as; clear soups, coffee or tea.
-  **Grill Combi**
Use this function to cook such food as Gratins, Lasagne, Poultry and Baked potatoes.
-  **Grill**
Use this function to quickly give a pleasant brown surface to the food.

-  **Defrost**
Use this function for defrosting Meat, Poultry, Fish, Vegetables and Bread.

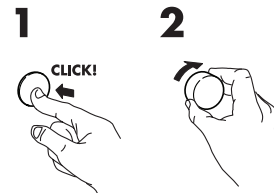
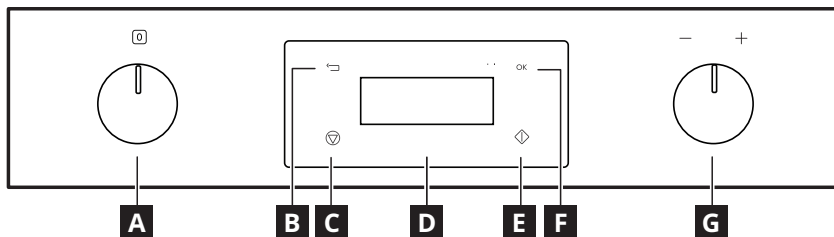
-  **Crisp**
Use this function to reheat and cook pizzas and other dough based food. It is also good for frying bacon and eggs, sausages, hamburgers etc.

Produktbeschreibung



- 1** Bedienfeld
- 2** Grillelement (Quarz)
- 3** Beleuchtung
- 4** Tür

Bedienfeld

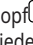


- A** Auswahl-Bedienknopf
- B** Zurück-Taste
- C** Stopp
- D** Anzeige
- E** Start


- F** Bestätigungstaste
- G** Bedienknopf einstellen


Versenkbare Bedienknöpfe


Um diesen Typ von Bedienknopf zu benutzen, drücken Sie auf die Mitte.

Der Bedienknopf kommt jetzt heraus. Drehen Sie ihn auf die gewünschte Stellung. Drehen Sie nach dem Ende des Garvorgangs den Bedienknopf  auf und drücken Sie erneut darauf, um ihn wieder in seine ursprüngliche Stellung zu bringen.


Funktionen


 **Mikrowelle**
Diese Funktion dient zum normalen Garen und Aufwärmen von Gemüse, Fisch, Kartoffeln und Fleisch.

 **Schnellstart (Jet Start)**
Diese Funktion dient zum schnellen Aufwärmen von Speisen mit einem hohen Wassergehalt, z. B. klare Suppen, Kaffee oder Tee.

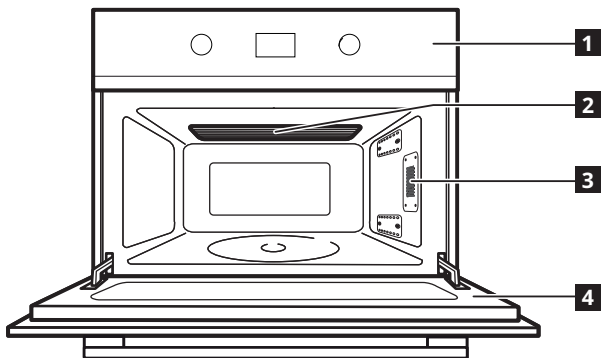
 **Kombizyklus**
Benutzen Sie diese Funktion zur Zubereitung von Gratins, Lasagne, Geflügel und Folienkartoffeln.

 **Grill**
Benutzen Sie diese Funktion, um Ihren Speisen schnell eine knusprig-braune Kruste zu verleihen.

 **Auftauen**
Diese Funktion dient zum Auftauen von Fleisch, Geflügel, Fisch, Gemüse und Brot.

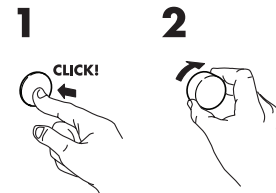
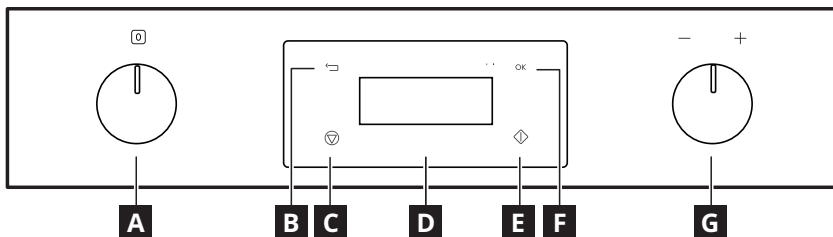
 **Crisp**
Benutzen Sie diese Funktion zum Aufwärmen oder Backen von Pizza und anderen Backwaren. Außerdem können mit dieser Funktion schnell und einfach Eier mit Speck, Hamburger, Würstchen usw. gebraten werden.

Description de produit



- 1** Bandeau de commande
- 2** Gril (Quarz)
- 3** Éclairage cavité
- 4** Porte

Panneau de commande



- A** Sélection bouton de réglage « push-push
- B** Touche Retour
- C** Arrêt
- D** Affichage
- E** Début

- F** Touche de confirmation
- G** Bouton de réglage à poussoir à enclenchement (« push-push »)

Boutons escamotables

Pour utiliser ce type de bouton, appuyez au

centre du bouton.

Le bouton sort.

Tournez-le sur la position souhaitée.

En fin de cuisson, placez le bouton sur **D** et appuyez au centre pour le remettre dans sa position initiale.

Fonctions

**Micro-ondes**

Utilisez cette fonction pour la cuisson normale et le réchauffage rapide d'aliments, tels que les légumes, le poisson, les pommes de terre et la viande.

**Jet Start (Démarrage rapide)**

Utilisez cette fonction pour réchauffer rapidement des aliments à forte teneur en eau, tels que potages, café ou thé.

**Combi**

Utilisez cette fonction pour cuire des gratins, des lasagnes, des volailles et des pommes de terre.

**Grill**

Utilisez cette fonction pour dorer rapidement la surface des aliments.

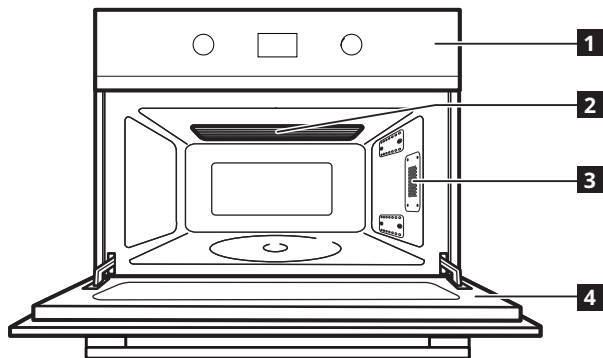
**Décongélation**

Utilisez cette fonction pour décongeler de la viande, de la volaille, du poisson, des légumes et du pain.

**Crisp**

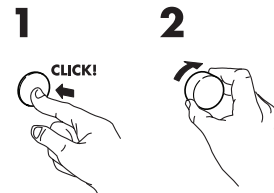
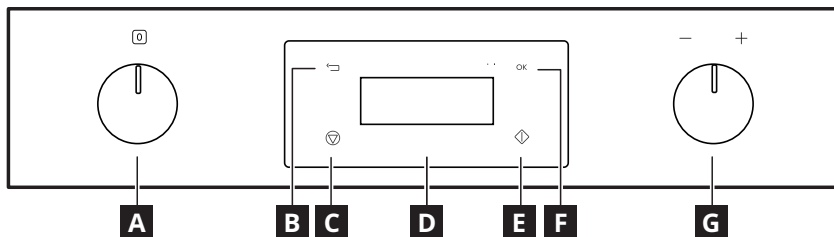
Utilisez cette fonction pour réchauffer et cuire les pizzas et autres aliments à base de pâte. Elle est également idéale pour la cuisson d'œufs au bacon, de saucisses, de hamburgers, etc.

Productbeschrijving



- 1** Bedieningspaneel
- 2** Grillelement (Quartz)
- 3** Binnenverlichting
- 4** Deur

Bedieningspaneel



- A** Keuzeknop met druksysteem
- B** Terug-toets
- C** Stop
- D** Display
- E** Start

- F** Bevestigingstoets
- G** Instelknop met druksysteem

Intrekbare knoppen
Druk in het midden
om dit soort knop te gebruiken.

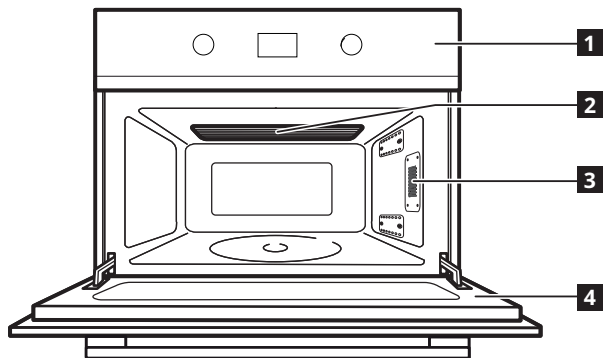
De knop komt eruit.
Draai de knop naar de gewenste positie.
Wanneer u klaar bent met koken, draait u de knop naar en drukt u er opnieuw op om de knop weer in de oorspronkelijke positie te zetten.

Functies

- Magnetron**
Gebruik deze functie voor normale bereidingen en het opwarmen van bijvoorbeeld groenten, vis, aardappelen en vlees.
- Jet start**
Gebruik deze functie voor het snel opwarmen van voedsel dat veel water bevat zoals heldere soepen, koffie of thee.
- Combi**
Gebruik deze functie om gerechten als gratins, lasagne, gevogelte en gebakken aardappelen te bereiden.
- Grill**
Gebruik deze functie om het voedsel snel een mooi bruin korstje te geven.

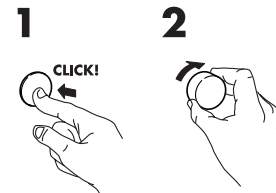
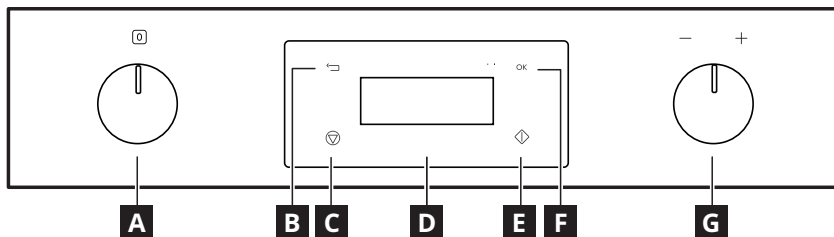
- Ontdooien**
Gebruik deze functie voor het ontdooien van vlees, gevogelte, vis, groenten en brood.
- Crisp**
Met deze functie kunt u pizza's en andere broodachtige gerechten bereiden en opwarmen. Het werkt ook goed voor het bakken van spek, eieren, worstjes, hamburgers enz.

Produktbeskrivelse



- 1** Betjeningspanel
- 2** Grillelement (kvarts)
- 3** Ovnlampe
- 4** Låge

Betjeningspanel




- A** Vælgeknap, pop ud-knap
- B** Knappen tilbage
- C** Stop
- D** Display
- E** Start

- F** Trykknop til bekræftelse
- G** Justeringsknap, pop ud-knap

Drejetrykknapper

For at benytte denne knap, skal der trykkes

midt på den. Knappen kommer ud. Drej den til den ønskede position. Når tilberedningen er færdig, skal knappen drejes over på , hvorefter den igen skal trykkes ind for at stille den tilbage til den oprindelige position.

Funktioner



Mikrobølger

Anvend denne funktion ved normal tilberedning og genopvarmning af f.eks. grøntsager, fisk, kartofler og kød.



Jet start

Denne funktion bruges til hurtig opvarmning af madvarer med stort vandindhold, f.eks. klar suppe, kaffe eller te.



Kombi

Anvend denne funktion til tilberedning af retter som gratin, lasagne, fjerkræ og bagte kartofler.



Grill

Brug denne funktion til at give maden en pæn brun overflade.



Optøning

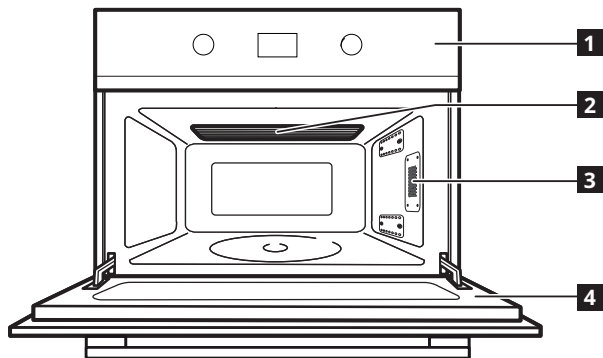
Brug denne funktion til optøning af kød, fjerkræ, fisk, grøntsager og brød.



Crisp

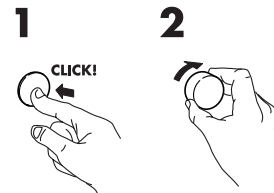
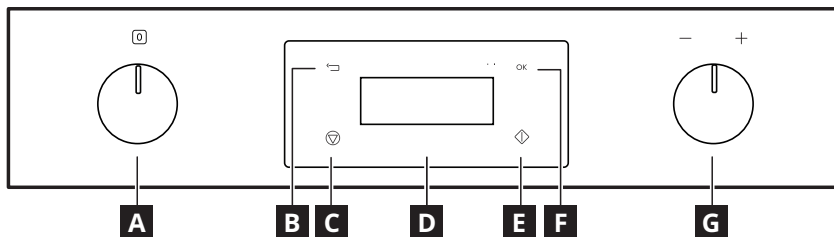
Brug denne funktion til opvarmning og tilberedning af pizzaer og andre retter med bunde af dej. Den er også god til stegning af bacon og æg, pølser, hamburgere osv.

Produktbeskrivelse



- 1** Kontrollpanel
- 2** Grillelement (Quarts)
- 3** Ovnslampe
- 4** Dør

Betjeningspanel



- A** Push-push bryter for valg
- B** Tilbakeknapp
- C** Stopp
- D** DISPLAY
- E** Utsatt

- F** Knapp for bekreftelse
- G** Push-push reguleringsbryter

Uttrekkbare brytere

For å bruke denne typen bryter, trykk midt på bryteren.

Bryteren spretter ut. Dreii den til ønsket stilling. Når tilberedningen er avsluttet, dreii bryteren til og trykk på den på nytt for at den skal gå tilbake til opprinnelig stilling.

Funksjoner



Mikrobølger

Bruk denne funksjonen for normal tilberedning eller oppvarming av matvarer som grønnsaker, fisk, poteter og kjøtt.



Jet start

Denne funksjonen brukes for rask oppvarming av mat med høyt vanninnhold, som klare supper, kaffe eller te.



Kombi

Bruk denne funksjonen når du skal tilberede retter som gratenger, lasagne, fjærkre og bakte poteter.



Grill

Bruk denne funksjonen til å raskt gi maten en delikat, gyldenbrun farge.



Tining

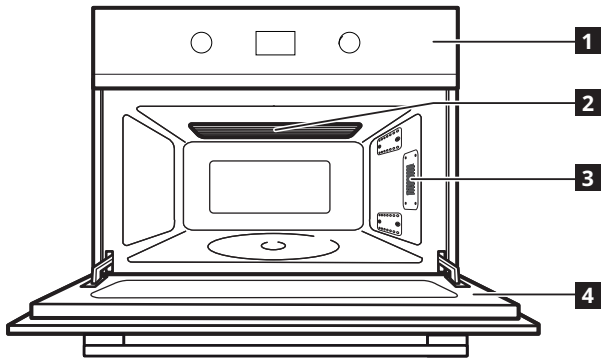
Bruk denne funksjonen til å tine kjøtt, fjærkre, fisk, grønnsaker og brød.



Crisp

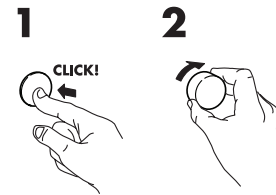
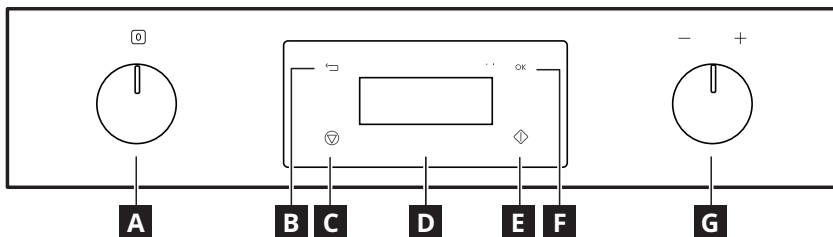
Bruk denne funksjonen når du vil varme opp og tilberede pizza og annen deigbasert mat. Funksjonen egner seg også til steking av egg, pølses, hamburgere osv.

Tuotteen kuvaus



- 1 Käyttöpaneeli
- 2 Grillivastus (Quartz)
- 3 Uunitilan valo
- 4 Luukku

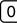
Käyttöpaneeli



- A Painettava valintakytkin
- B Paluupainike
- C Stop
- D Näyttö
- E Start

- F Vahvistuspainike
- G Painettava säätökytkin

Käyttöpaneelin sisään painuvat kytkimet
Tämäntyyppistä kytkintä

käytetään painamalla sitä keskeltä. Kytkin nousee esiin käyttöpaneelistä. Kierrä kytkin haluttuun asentoon. Kun kypsennys on päättynyt, kierrä nappi asentoon  ja paina se takaisin käyttöpaneelin sisään.

Toiminnot



Mikroaallot

Tätä toimintoa käytetään kypsennettäessä ja kuumennettaessa normaaliin tapaan esimerkiksi vihanneksia, kalaa, perunoita ja lihaa.



Pikakäynnistys

Tätä toimintoa käytetään runsaasti nestettä sisältävien ruokalajien, kuten liemien, kahvin ja teen kuumentamiseen.



Yhdistelmä

Tätä toimintoa käytetään esimerkiksi gratiinien, lasagnen, linturuokien tai uuniperunoiden valmistamiseen.



Grilli

Tällä toiminnolla voit nopeasti ruskistaa ruoan pinnan.



Sulatus

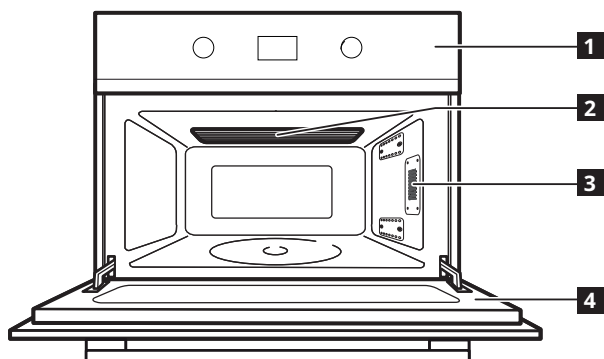
Tätä toimintoa käytetään lihan, lintujen, kalan, vihannesten ja leivän sulattamiseen.



Crisp-toiminto

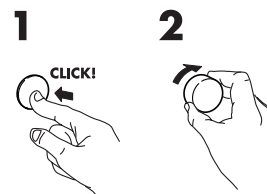
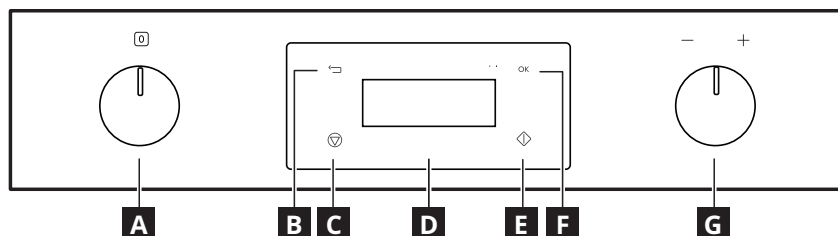
Tätä toimintoa käytetään pizzojen ja muiden taikinapohjaisten ruokien kuumentamiseen ja paistamiseen. Sillä voit myös paistaa esimerkiksi pekonia, munia, makkaroita ja jauhelihapihvejä.

Beskrivning av produkten



- 1** Kontrollpanel
- 2** Grillelement (kvarts)
- 3** Innerbelysning
- 4** Lucka

Kontrollpanel



- A** Inställningsratt (tryck-tryck)
- B** Tillbakaknapp
- C** Stopp
- D** Display
- E** Start

- F** Bekräfta-knapp
- G** Inställningsratt (tryck-tryck)

Infällbara rattar

För att använda denna typ av rattknapp, tryck på den i mitten.

Ratten kommer ut.
Vrid den till önskad position.
☐ När tillagningen är klar, vrid ratten till och tryck på den igen för att återställa den till dess ursprungliga position.

Funktioner



Mikrovågsugn

Använd denna funktion för normal matlagning och uppvärmning av t.ex. grönsaker, fisk, potatis och kött.



Jet Start (Snabbstart)

Använd denna funktion för snabb uppvärmning av mat med hög vattenhalt såsom klara soppor, kaffe eller te.



Kombi

Använd denna funktion för tillagning av t.ex. gratänger, lasagne, fågel och bakad potatis.



Grill

Använd denna funktion för att snabbt ge maten en aptitretande, gyllenbrun yta.



Upptining

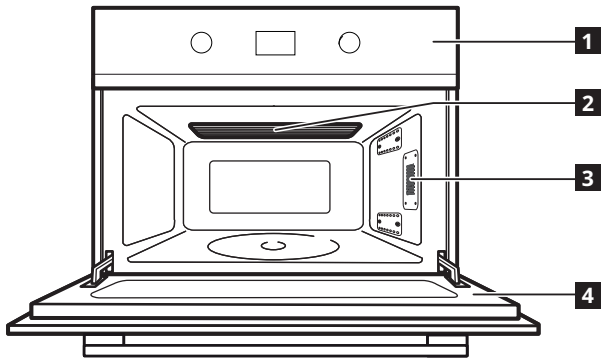
Använd denna funktion för att tina kött, fågel, fisk, grönsaker och bröd.



Crisp

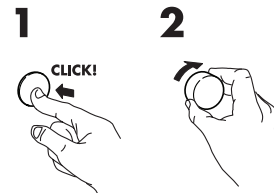
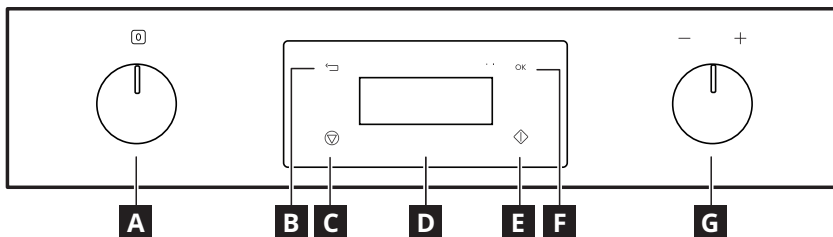
Använd denna funktion för att värma upp eller tillaga pizza och annan degbaserad mat. Funktionen är också lämplig för att steka ägg och bacon, korv, hamburgare, etc.

Lýsing raftækisins



- 1** Stjórnborð
- 2** Grill element (kvars)
- 3** Ofnpera
- 4** Hurð


Stjórnborð




- A** Ýta-ýta valhnappur
- B** Tilbaka hnappur
- C** Stöðva
- D** Skjár
- E** Ræsa


- F** Staðfestingarhnappur
- G** Ýta-ýta stillihnappur


Inndraganlegir hnappar
Þessir hnappar eru notaðir með því að ýta á miðju þeirra.


Hnappurinn rennur út. Snúið hnappnum í rétta stilingu. Þegar matseld er lokið, snúið hnappnum í  og ýtið aftur á hann til að renna honum inn í upphaflega stöðu.


Skjár / Kerfi


 **Örbylgjur**
Þetta kerfi er notað fyrir venjulega matreiðslu og upphitun t.d. á grænmeti, fiski, kartöflum og kjöti.

 **Jet start (Snöggstart)**
Þessi eiginleiki er notaður til að hita fljótt upp vatnsmikinn mat, svo sem: þunnar súpur, kaffi eða te.

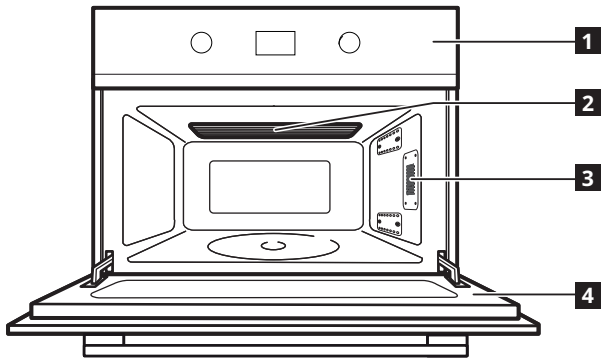
 **Samtengt grill**
Þetta kerfi er notað til að elda mat svo sem gratín, lasagna, kjúklinga og bakaðar kartöflur.

 **Grill**
Notið þetta kerfi til að gefa matnum fljótt brúnað, lystugt yfirborð.

 **Afþíðing**
Þetta kerfi er notað til að afþíða kjöt, kjúklinga, fisk, grænmeti og brauð.

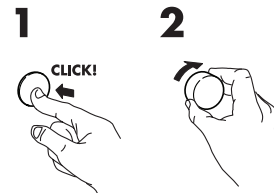
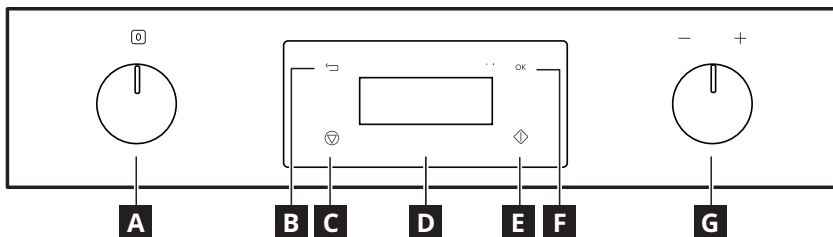
 **Brúnun**
Notið þetta kerfi til að hita upp eða baka pizzur og annan deigbakstur. Einnig hentar hún til að steikja beikon og egg, pylsur, hamborgara o.s.frv.

Popis spotřebiče



- 1 Ovládací panel
- 2 Topné těleso grilu (Quarz)
- 3 Žárovka vnitřního prostoru
- 4 Dvířka

Ovládací panel



- A** Tlačítkový přepínač výběru
- B** Tlačítko Zpět
- C** Uzávěr
- D** Displej
- E** Spuštění

- F** Tlačítko potvrzení
- G** Nastavovací tlačítkový ovladač

Zasunovací ovladače
Chcete-li ovladač použít, stiskněte ho uprostřed.

Ovladač vyskočí.
Pootočte jím do požadované polohy.
Po skončení vaření nastavte ovladač na a stisknutím uprostřed ho zasuňte do původní polohy.

Zobrazit / Funkce

Mikrovlny
Tuto funkci použijte k běžnému vaření a ohřívání zeleniny, ryb, brambor a masa.

Jet start
Tato funkce rychlého startu Jet Start se používá k rychlému ohřevu jídel s vysokým obsahem vody, jako řídkých polévek, kávy nebo čaje.

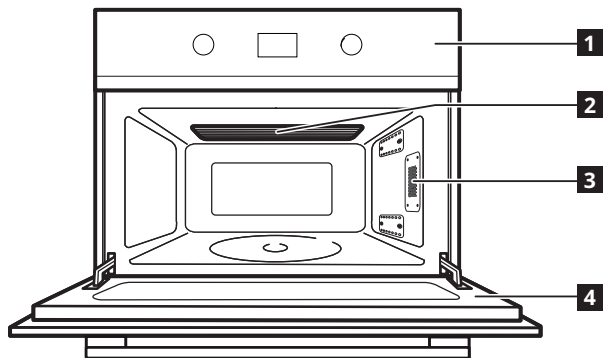
Kombi
Tuto funkci používejte k přípravě zapékaných jídel, lasagní, drůbeže a pečených brambor.

Grill
Tuto funkci používejte k rychlému zhnědnutí jídla.

Rozmrazování
Tuto funkci automatického rozmrazování Auto defrost použijte k rozmrazování masa, drůbeže, ryb, zeleniny a chleba.

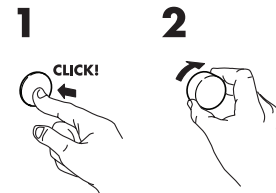
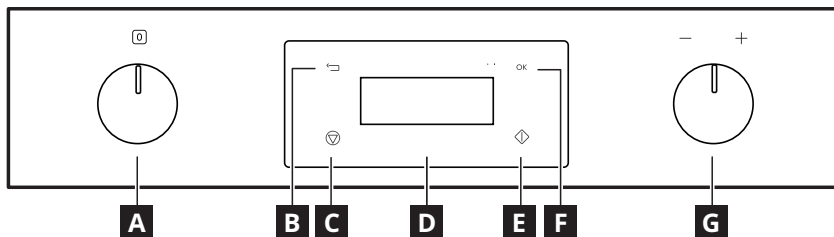
Crisp
Tuto funkci používejte k ohřívání a pečení pizzy a jiných jídel z těsta. Hodí se také ke smažení vajec se slaninou, uzenin, hamburgerů apod.

Descripción del producto



- 1** Panel de control
- 2** Grill (Cuarzo)
- 3** Lámpara de la cavidad
- 4** Puerta

Panel de mandos



- A** Mando de selección retráctil
- B** Botón atrás
- C** Tope
- D** Pantalla
- E** Iniciar

- F** Botón de confirmación
- G** Mando de ajuste retráctil

Mandos retráctiles
Para utilizar este tipo de mando, pulse en el centro del mando.

El mando sale.
Gírelo a la posición deseada.
Una vez que haya finalizado la cocción, gire el mando para situarlo en **0** y vuelva a pulsarlo para colocarlo en su posición original.

Monitor / Función



Microondas

Use esta función para la cocina y recalentamiento normales, por ejemplo, verduras, pescado, patatas y carne.



Inicio rápido

Esta función sirve para calentar rápidamente alimentos con un alto contenido en agua, como sopas ligeras, café o té.



Combi

Utilice esta función para cocinar gratinados, lasaña, aves y patatas asadas.



Grill

Use esta función para dar rápidamente un agradable aspecto dorado a los alimentos.



Descongelar

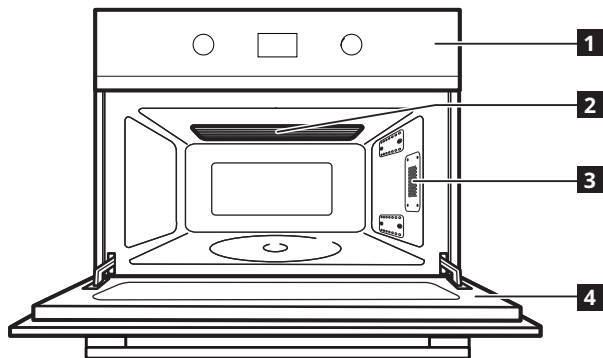
Use esta función para descongelar carne, aves, pescado, verduras y pan.



Crisp

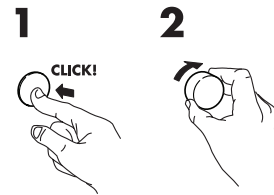
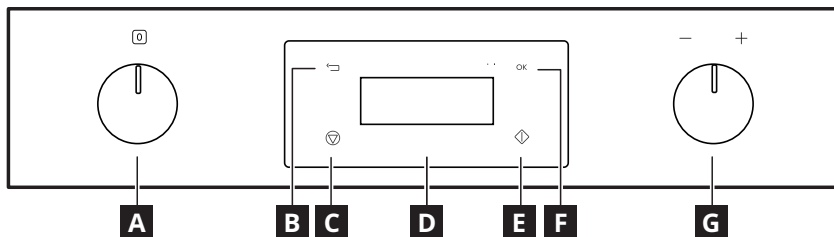
Use esta función para calentar y cocinar pizzas y otros alimentos a base de masa. También es apropiada para freír huevos con bacón, salchichas, hamburguesas, etc.

Descrizione del prodotto



- 1** Pannello comandi
- 2** Grill (al quarzo)
- 3** Luce interna
- 4** Porta

Pannello comandi



- A** Manopola di selezione a pressione
- B** Tasto Indietro
- C** Fermo
- D** Display
- E** Avvio

- F** Tasto di conferma
- G** Manopola di regolazione a pressione

Manopole a estrazione

Per utilizzare questo tipo di manopola, premerla al centro.

La manopola fuoriesce. Ruotarla nella posizione desiderata. A cottura ultimata, posizionare la manopola su **0** e premerla al centro per riportarla nella posizione originaria.

Display / Funzione



Microonde

Utilizzare questa funzione per le normali operazioni di cottura e riscaldamento di verdure, pesce, patate e carne.



Funzione Jet Start

Questa funzione permette di riscaldare rapidamente alimenti ad alto contenuto d'acqua come minestre, caffè o tè.



Combi

Questa funzione è indicata per cuocere pietanze gratinate, lasagne, pollame e patate al forno.



Grill

Utilizzare questa funzione per dorare rapidamente la superficie delle pietanze.



Scongelamento

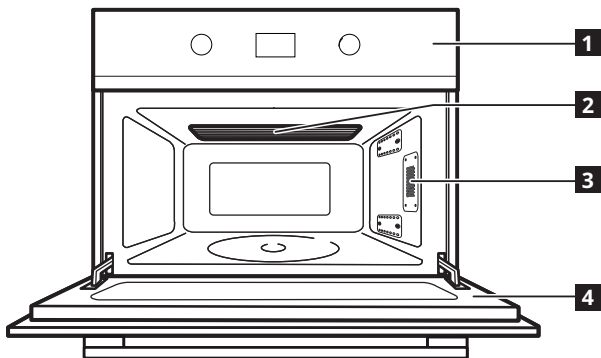
Utilizzare questa funzione per scongelare carne, pollo, pesce, verdure e pane.



Crisp

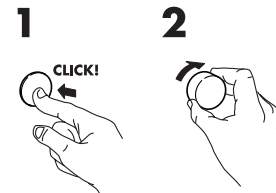
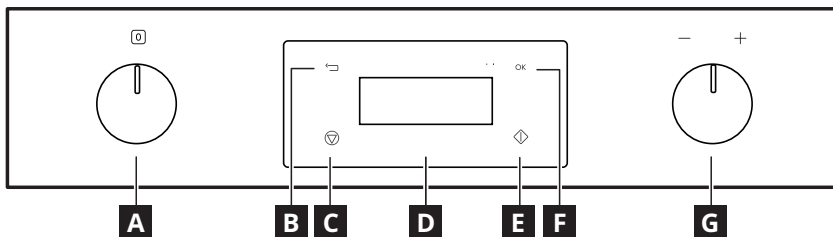
Utilizzare questa funzione per riscaldare o cuocere pizze o altri alimenti a pasta morbida. Può anche essere utilizzata per cuocere uova, pancetta, salsicce, hamburger, ecc.

Termék leírása



- 1** Vezérlőpanel
- 2** Grillező fűtőszál (kvarc)
- 3** Sütőtér-világítás
- 4** Ajtó

Kezelőpanel

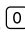


- A** Választó nyomógomb
- B** Vissza gomb
- C** Stop
- D** Kijelző
- E** Indítás

- F** Jóváhagyó gomb
- G** Beállító nyomógomb

Kihúzható gombok

Az ilyen típusú gomb használatához nyomja meg azt középen.

A gomb kiugrik. Forgassa el a kívánt helyzetbe. A sütés végén forgassa a gombot  állásba, majd nyomja meg ismét, hogy visszakerüljön az eredeti helyzetébe.

Kijelző / Funkció

**Mikrohullám**

Ezt a funkciót normál sütésre és melegítésre használja, pl. zöldségek, hal, burgonya és hús elkészítéséhez.

**Jet start**

Ez a funkció nagy víztartalmú étel gyors felmelegítésére szolgál, mint pl. nem sűrű levesek, kávé vagy tea.

**Kombi**

Ennek a funkciónak a használatával olyan ételek készíthetők el, mint a csőben sültök, lasagne, baromfi és sült burgonya.

**Grill**

Ennek a funkciónak a használatával az ételek pirosra süthetők.

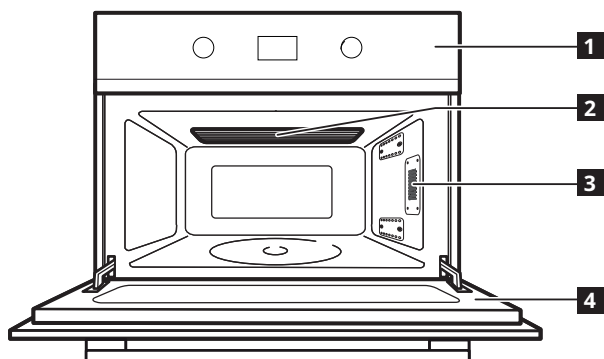
**Kiolvasztás**

Ezt a funkciót hús, baromfi, hal, zöldségek és kenyér kiolvasztásához használja.

**Crisp**

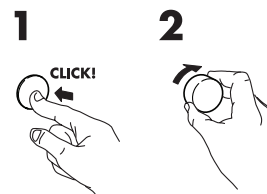
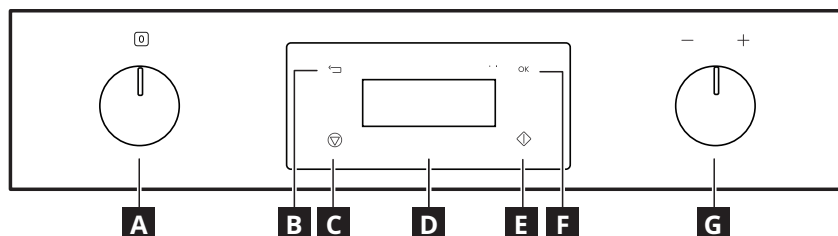
Ez a funkció pizzák és más tésztaalapú ételek melegítésére és sütésére szolgál. Szalonnás tojás, kolbászfélék, hamburgerek stb. sütésére is alkalmas.

Opis urządzenia



- 1** Panel sterowania
- 2** Grzałka grilla (kwarc)
- 3** Oświetlenie komory
- 4** Drzwiczki

Panel sterowania




- A** Pokrętko regulacji (chowane)
- B** Przycisk BACK (WSTECZ)
- C** Wyłącznik
- D** Wyświetlacz
- E** Opóźnienie

- F** Przycisk potwierdzenia
- G** Pokrętko regulacyjne (chowane)

Chowane pokrętła

Aby skorzystać z tego rodzaju pokrętki należy je nacisnąć na środku. Pokrętło się wysuwa.

Ustawić pokrętło na żądanej pozycji. Po zakończeniu pieczenia, ustawić pokrętło w położeniu  i nacisnąć ponownie, aby powróciło do pozycji wyjściowej.

Pokaz / Funkcja



Mikrofale

Funkcja ta jest przeznaczona do normalnego gotowania i odgrzewania potraw takich jak warzywa, ryby, ziemniaki i mięso.



Szybki start

Funkcja ta służy do szybkiego podgrzewania potraw zawierających dużo wody, np. klarowne zupy, kawa lub herbata.



Tryb łączony

Funkcja służy do przyrządzania takich potraw, jak zapiekanki, lasagne, potrawy z drobiu oraz pieczone ziemniaki.



Grill

Należy stosować tę funkcję w celu szybkiego przyrumienienia powierzchni potrawy.



Rozmrażanie

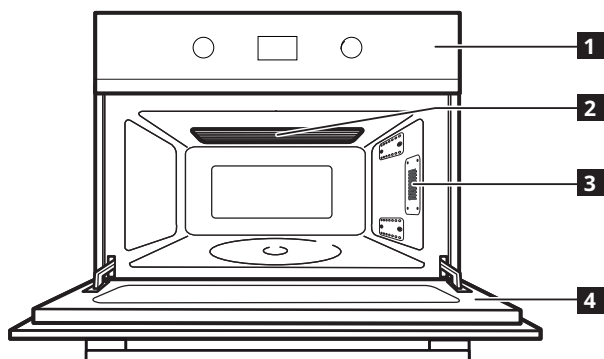
Funkcja ta służy do odmrażania mięsa, drobiu, ryb, warzyw i chleba.



Funkcja Crisp

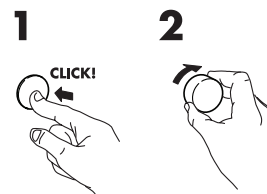
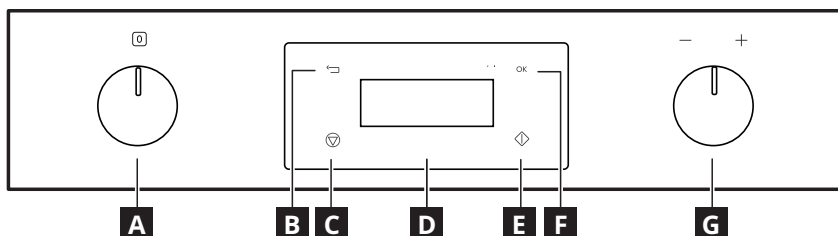
Funkcja jest przeznaczona do odgrzewania i pieczenia pizzy oraz innych potraw na bazie ciasta. Jest ona także przydatna do smażenia jajek na bekonie, kielbasek, hamburgerów, itp.

Izstrādājuma apraksts



- 1** Vadības panelis
- 2** Grila sildelements (kvarca)
- 3** Nodalījuma apgaismojums
- 4** Durvis

Vadības panelis

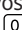


- A** Funkcijas izvēles pārslēgs
- B** Poga Back (Atpakaļ)
- C** Apturēt
- D** Displejs
- E** Ieslēgšana

- F** Apstiprināšanas poga
- G** Regulēšanas poga

Iebīdāmi pārslēgi

Ja vēlaties lietot izvēles slēdzi, nospiediet tā vidusdaļu.

Pārslēgs tiks izbīdīts. Pagrieziet to vajadzīgajā stāvoklī. Kad ēdiena gatavošana pabeigta, pagrieziet pārslēgu stāvoklī  un atkal nospiediet to, lai pārslēgtu pārslēgu sākumstāvoklī.

Displejs / Funkcija

**Mikroviļņu režīms**

Šo funkciju izmantojiet parastai gatavošanai un sildīšanai, piem., dārzeņiem, zivij, kartupeļiem un gaļai.

**Jet start (Ātrā palaišana)**

Šo funkciju izmanto, lai uzsildītu produktus ar lielu ūdens saturu, piemēram, buljonzupas, kafiju vai tēju.

**Kombinētais režīms**

Šo funkciju lietojiet tādiem produktiem kā sacepums, lazanja, putnu gaļa un kartupeļu sacepums.

**Grilēšana**

Izmantojiet šo funkciju, lai ātri piešķirtu ēdienam patīkamu brūnumu.

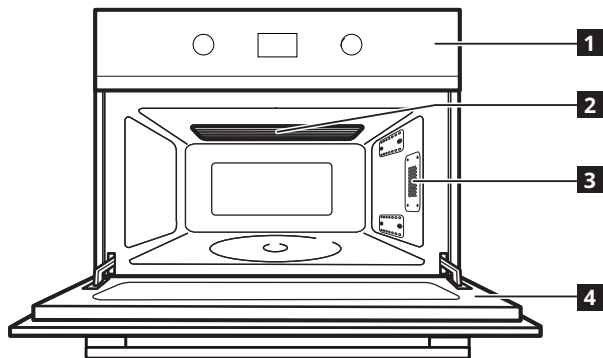
**Atkausēšana**

Šo funkciju lietojiet tādu produktu, kā gaļas, putnu gaļas, zivs, dārzeņu un maizes, atkausēšanai.

**Kraukšķi**

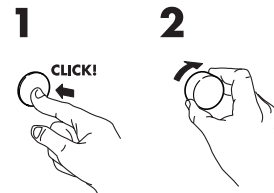
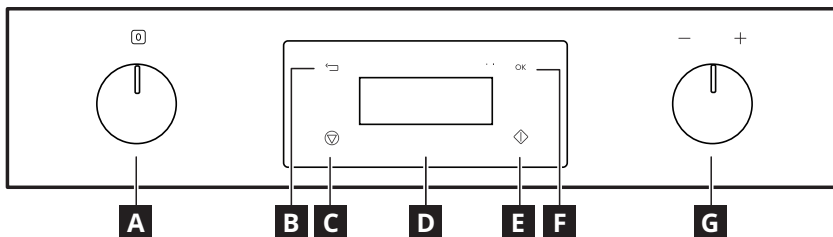
Izmantojiet šo funkciju, lai sildītu un gatavotu picas, kā arī citus mīklas izstrādājumus. Tā ir izmantojama arī, cepot speķi ar olām, desiņas, hamburgerus, utt.

Gaminio aprašymas



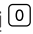
- 1** Valdymo skydelis
- 2** Grilio elementas (kvarcinis)
- 3** Kameros lemputė
- 4** Durelės

Valdymo skydelis








- A** Pasirinkimo nuspaudžiamoji rankenėlė
- B** Mygtukas „atgal“
- C** Sustabdymas
- D** Rodytuvas
- E** Paleiskite
- F** Patvirtinimo mygtukas
- G** Reguliavimo nuspaudžiamoji rankenėlė


Ištraukiamos rankenėlės
Šio tipo rankenėlė naudojama

paspaudžiant jos viduryje.
Rankenėlė išlenda.
Pasukite ją į reikiamą padėtį.
Baigę gaminti, rankenėlę pasukite į padėtį  ir ją nuspauskite, kad ji grįžtų į pradinę padėtį.

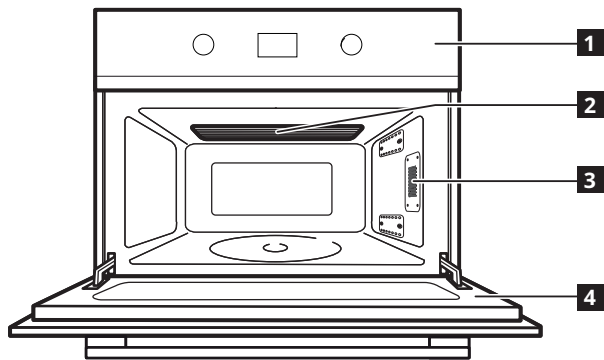
Ekranas / Funkcija

-  **Mikrobangų krosnelė**
Šią funkciją naudokite įprastam gaminimui ir šildymui, pavyzdžiui, daržovių, žuvies, bulvių ir mėsos.
-  **Spartus pašildymas**
Ši funkcija skirta greit pašildyti maisto produktams, turintiems didelį kiekį vandens, pavyzdžiui, skaidrioms sriuboms, kavai ar arbatai.
-  **Kombinavimas**
Šią funkciją naudokite užkepėlėms, lazanijai, paukštienai ir keptoms bulvėms gaminti.
-  **Kepinimas**
Šią funkciją naudokite, kai norite, kad patiekalo paviršius būtų gražiai apskrudęs.

-  **Atitirpinimas**
Šią funkciją naudokite mėsai, paukštienai, žuviai, daržovėms ir duonai atitirpdyti.

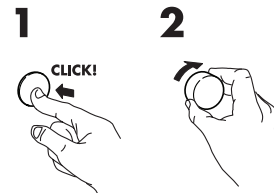
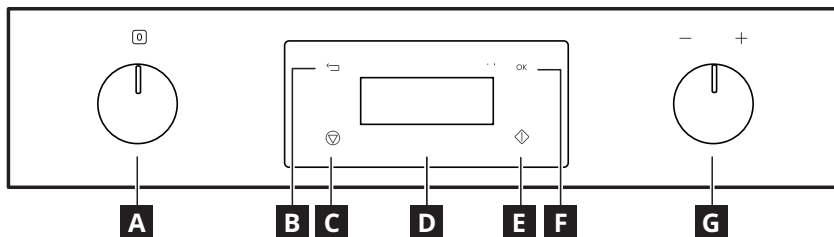
-  **Skrudinimas**
Šią funkciją naudokite, norėdami pašildyti ar pagaminti picą ir kitus tešlos patiekalus. Ji taip pat tinka kepti kumpiui su kiaušiniene, dešrelėms, mėsainiams ir kt.

Descrição do produto



- 1 Painel de controlo
- 2 Resistência do grelhador (quartzo)
- 3 Lâmpada da cavidade
- 4 Porta

Painel de controlo



- A** Botão seletor retrátil
- B** Botão Retroceder
- C** Stop
- D** Visor
- E** Início
- F** Botão de confirmação
- G** Botão seletor de ajuste

Botões retrateis
Para utilizar este tipo de botão, pressione-o no centro.

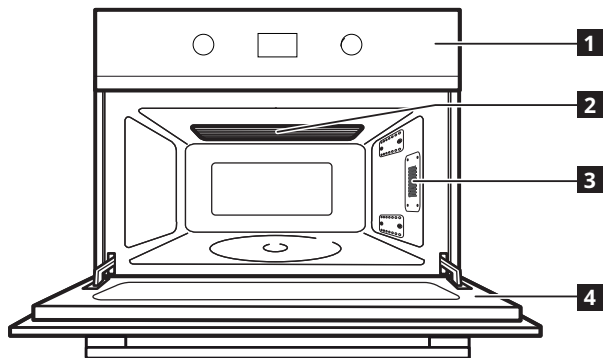
O botão sai.
Rode-o para a posição desejada. No fim da cozedura, rode o botão para a posição e pressione-o novamente no centro para colocá-lo novamente na sua posição original.

Exibição / Função

- Micro-ondas**
Utilize esta função para cozinhar e aquecer normalmente legumes, peixe, batatas e carne.
- Função Jet start**
Esta função é utilizada para o aquecimento rápido de alimentos com um elevado conteúdo de água, tais como sopas brancas, café ou chá.
- Combi**
Utilize esta função para cozinhar alimentos tais como gratinados, lasanha, aves e batatas assadas.
- Grill**
Utilize esta função para dar rapidamente uma agradável superfície tostada aos alimentos.

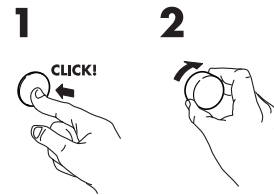
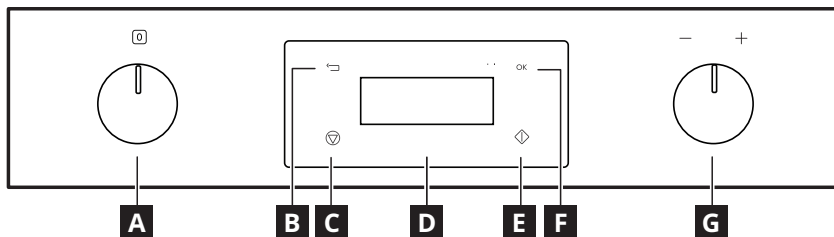
- Descongela**
Utilize esta função para descongelar carne, aves, peixe, legumes e pão.
- Crisp**
Utilize esta função para aquecer e cozinhar pizzas e outros alimentos à base de massas. Serve ainda para fritar bacon e ovos, salsichas, hambúrgueres, etc.

Descrierea produsului



- 1** Panoul de comandă
- 2** Elementul Grill (Quart)
- 3** Becul cavității
- 4** Hubloul

Panoul de comandă



- A** Butonul de selectare cu apăsare
- B** Butonul Înapoi
- C** Oprește
- D** Afișaj
- E** Pornire

- F** Buton de confirmare
- G** Butonul de reglare cu apăsare

Butoane retractabile

Pentru a utiliza acest tip de buton, apăsați-l în zona din mijloc.

Butonul iese afară.

Rotiți-l în poziția dorită.

După terminarea gătitului, rotiți butonul pe poziția și apăsați-l din nou pentru a-l readuce la poziția sa originală.

Afișa / Funcție



Microunde

Utilizați această funcție pentru gătitul normal și pentru încălzirea alimentelor precum legume, pește, cartofi și carne.



Jet start

Această funcție este utilizată pentru încălzirea rapidă a alimentelor ce conțin o mare cantitate de apă ca de exemplu: supe lichide, cafea sau ceai.



Combi

Utilizați această funcție pentru a găti mâncăruri gratinate, lasagne, pasăre și cartofi copti.



Grill

Utilizați această funcție pentru a da rapid o plăcută suprafață rumenită alimentelor.



Decongelare

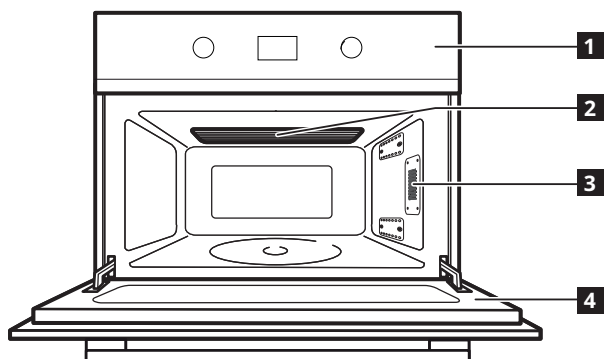
Utilizați această funcție pentru a decongela carne, pasăre, pește, legume și pâine.



Crisp

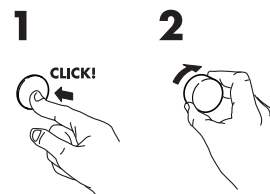
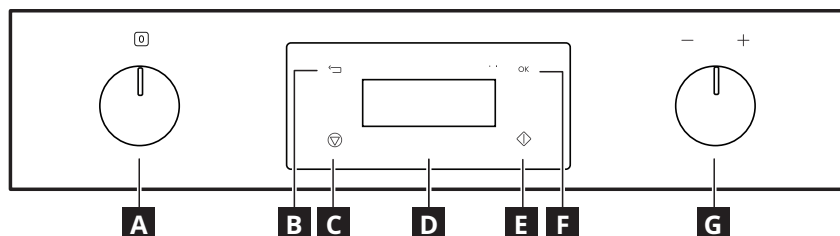
Utilizați această funcție pentru a încălzi și coace pizza și alte alimente pe bază de aluat. De asemenea, este indicată pentru a prăji slănină și ouă, cârnați, hamburgeri etc.

Popis výrobku



- 1** Ovládací panel
- 2** Grilovací článok (Quartz)
- 3** Osvetlenie vnútra
- 4** Dvierka

Ovládací panel



- A** Voliaci zatláčací gombík
- B** Tlačidlo Späť
- C** Stop
- D** Displej
- E** Štart

- F** Tlačidlo na potvrdenie
- G** Nastavovací zatláčací gombík

Vysúvacie gombíky

Pri použití týchto gombíkov zatlačte na ich stred. Gombík sa vysunie. Otočte ho do požadovanej polohy. Po ukončení varenia otočte gombík na **A** a znovu ho stlačte, aby sa zasunul do pôvodnej polohy.

Zobraziť / Funkcia



Mikrovlny

Použite túto funkciu na bežné varenie a ohrev potravín ako zelenina, ryby, zemiaky a mäso.



Rýchly štart

Táto funkcia sa používa na rýchly ohrev potravín s vysokým obsahom vody, ako sú číre polievky, káva alebo čaj.



Combi

Používajte túto funkciu na prípravu gratinovaných jedál, lasagní, hydiny a pečených zemiakov.



Grill

Túto funkciu použite na rýchle dosiahnutie lákavej hnedej kôrky jedla.



Rozmrazovanie

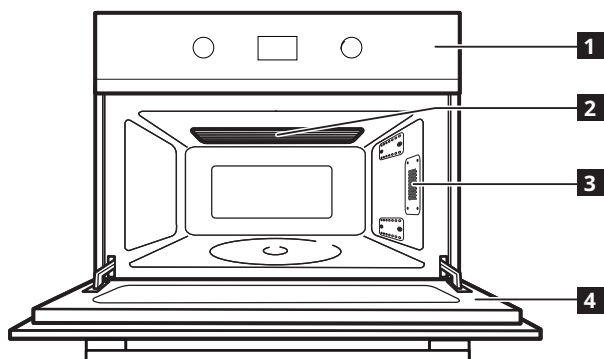
Používajte túto funkciu na rozmrazovanie mäsa, hydiny, rýb, zeleniny a chleba.



Crisp

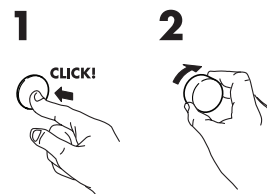
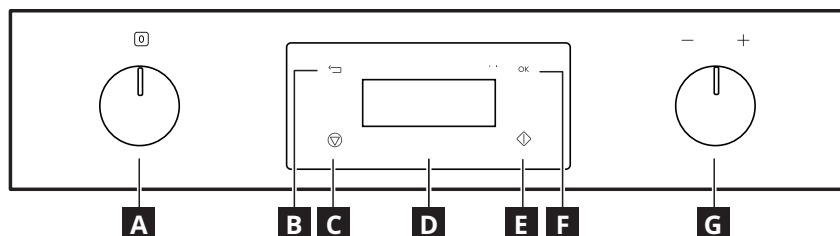
Používajte túto funkciu na ohrev a pečenie pizze a iných jedál z cesta. Je vhodná aj na smaženie slaninky a vajíčok, klobás, hamburgerov a pod.

Описание на продукта



- 1** Контролен панел
- 2** Елемент на грила (кварцов)
- 3** Лампа във вътрешността
- 4** Вратичка

Командно табло



- A** Изскачащ въртящ се бутон за избиране
- B** Бутон "Назад"
- C** Стоп
- D** Дисплей
- E** Старт

- F** Бутон за потвърждаване
- G** Изскачащ въртящ се бутон за регулиране

Бутони с прибиране
За да използвате този вид бутон, трябва да

го натиснете в средата. Бутонът излиза навън. Завъртете го на желаното положение. След като приклучите с готвенето, завъртете бутон на **A** и го натиснете отново, за да го върнете в първоначалното му положение.

Показ / Функция

Микровълни
Тази функция се използва за нормално готвене и претопляне, например на зеленчуци, риба, картофи и месо.

Бърз старт
Тази функция се използва за бързо претопляне на храна с голямо съдържание на вода като: бистри супи, кафе или чай.

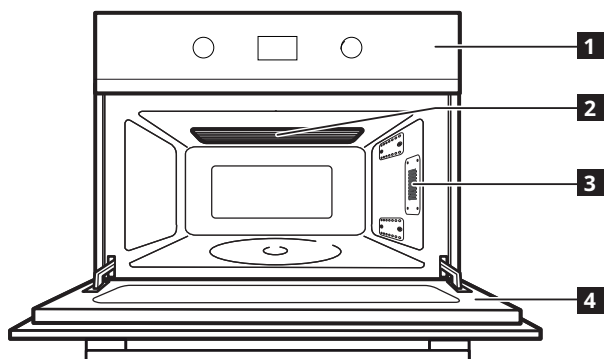
Комбинирано
Използвайте тази функция за готвене на храни като печено, лазаня, птици или печени картофи.

Грил
Използвайте тази функция, за да придадете бързо приятна кафява повърхност на храната.

Размразяване
Използвайте тази функция за размразяване на месо, птици, риба, зеленчуци и хляб.

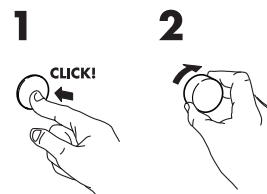
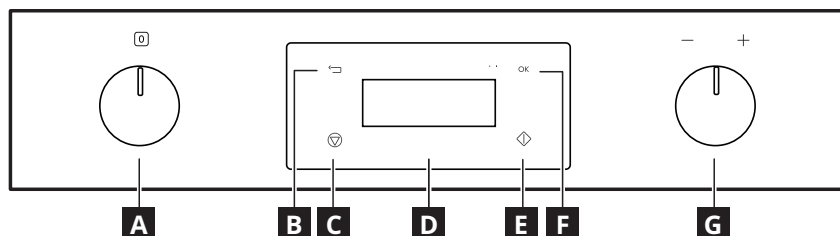
Crisp
Използвайте тази функция за претопляне и приготвяне на пици и други храни с тестена основа. Тя е добра и за пържене на бекон и яйца, колбаси, хамбургери и др. Фурната използва автоматично микровълните и грила, за да загрее тавичката за запичане.

Opis proizvoda



- 1 Upravljačka ploča
- 2 Grijač roštilja (Quartz)
- 3 Žaruljica unutar pećnice
- 4 Vrata

Upravljačka ploča



- A** Potisni gumb za odabir
- B** Gumb za povratak
- C** Stop
- D** Zaslon
- E** Pokretanje

- F** Gumb za potvrđivanje
- G** Potisni gumb namještanja

Uvlačivi gumbi

Ovaj vrstu gumba upotrebljavajte tako da ga pritisnete u sredini.

Gumb izlazi van. Okrećite ga do željenog položaja. Kada je kuhanje dovršeno, okrenite gumb u položaj i ponovno ga pritisnite za povratak u originalni položaj.

Prikaz / Funkcija



Mikrovalovi

Koristite ovu funkciju za normalno kuhanje i zagrijavanje hrane poput povrća, ribe, krumpira i mesa.



Funkcija Jet Start

Ova funkcija se koristi za brzo podgrijavanje namirnica s visokim sadržajem vode kao što su bistre juhe, kava ili čaj.



Kombinirano

Koristite ovu funkciju za kuhanje jela poput gratina (zapečenih jela), lasanja, peradi i pečениh krumpira.



Roštilj

Koristite ovu funkciju za brzo postizanje lijepe smeđe boje namirnica.



Odmrzavanje

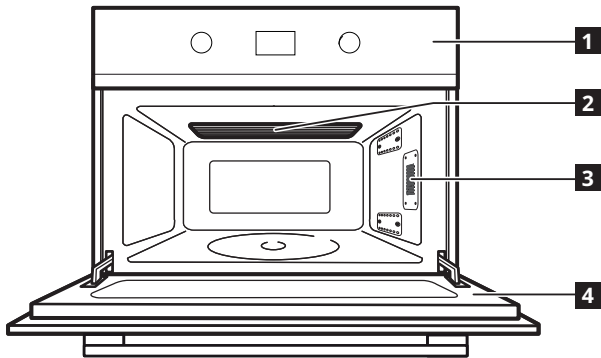
Koristite ovu funkciju za odmrzavanje mesa, peradi, ribe, povrća i kruha.



Crisp

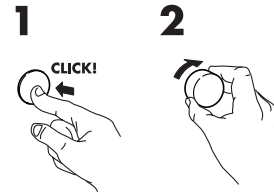
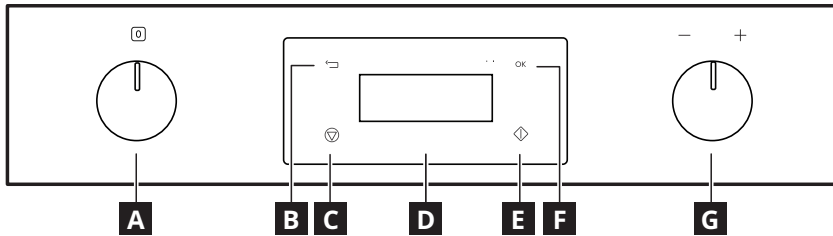
Koristite ovu funkciju za podgrijavanje i pečenje pizza i drugih jela s tijestom. Prikladna je i za prženje slanine i jaja, kobasica, hamburgera i sl.

Περιγραφή προϊόντος



- 1** Πίνακας ελέγχου
- 2** Στοιχείο γκριλ (Χαλαζίας)
- 3** Λυχνία θαλάμου
- 4** Πόρτα

Πίνακας ελέγχου



- A** Επιλογή διακόπτη ρύθμισης
- B** Κουμπί επιστροφής
- C** Σβήσιμο
- D** Οθόνη
- E** Έναρξη

- F** Κουμπί επιβεβαίωσης
- G** Διακόπτης ρύθμισης

Ανασυρόμενοι διακόπτες

Για να χρησιμοποιήσετε αυτόν τον τύπο διακόπτη, πατήστε το στο κέντρο.

Ο διακόπτης πετάγεται έξω. Περιστρέψτε τον στην απαιτούμενη θέση. Μόλις τελειώσει το μαγείρεμα, περιστρέψτε το διακόπτη στη θέση [0] και πατήστε τον ξανά για να τον επαναφέρετε στην αρχική του θέση.

Απεικόνιση / Λειτουργία

**Μικροκύματα**

Χρησιμοποιείτε αυτή τη λειτουργία για να ψήσετε και να ζεστάνετε λαχανικά, ψάρια, πατάτες και κρέας.

**Γρήγορη έναρξη**

Η λειτουργία αυτή χρησιμοποιείται για το γρήγορο ζέσταμα φαγητών με μεγάλη περιεκτικότητα σε νερό, όπως απλές σούπες, καφέ ή τσάι.

**Συνδυασμός**

Χρησιμοποιήστε τη λειτουργία αυτή για να μαγειρέψετε φαγητά όπως ογκραντέν, λαζάνια, πουλερικά και ψητές πατάτες.

**Grill**

Χρησιμοποιήστε αυτή τη λειτουργία για να ροδοκοκκινίσει το φαγητό όμορφα και γρήγορα.

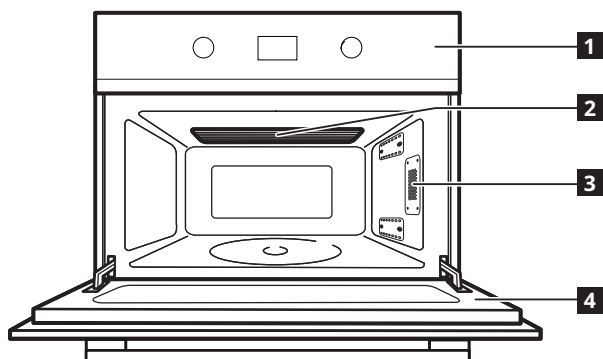
**Απόψυξη**

Χρησιμοποιήστε τη λειτουργία αυτή για την απόψυξη κρέατος, πουλερικών, ψαριού, λαχανικών και ψωμιού.

**Crisp**

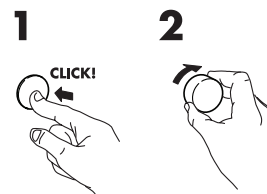
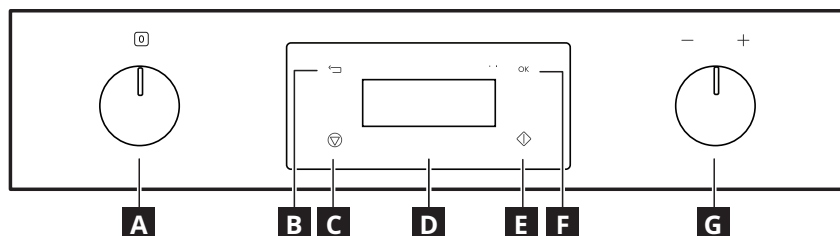
Χρησιμοποιήστε αυτή τη λειτουργία για να ξαναζεστάνετε και να ψήσετε πίτσες και άλλα φαγητά με βάση τη ζύμη. Η λειτουργία αυτή είναι επίσης καλή για να τηγανίσετε αυγά και μπέικον, λουκάνικα, μπιφτέκια, κλπ.

Opis proizvoda



- 1** Kontrolna tabla
- 2** Element roštilja (Quartz)
- 3** Sijalica u pećnici
- 4** Vrata

Kontrolna tabla



- A** Dvopoložajno dugme za biranje
- B** Dugme „Nazad“
- C** Stop
- D** Displej
- E** Start
- F** Dugme za potvrdu
- G** Dvopoložajno dugme za podešavanje

Dugmad na uvlačenje
Da biste upotreбили ovo dugme, pritisnite ga u sredini.

Dugme će iskočiti.
Okrenite ga u željeni položaj.
Posle završetka kuvanja okrenite dugme na i ponovo ga pritisnite da biste ga vratili u prvobitni položaj.

Prikaz / Funkcija



Mikortalasi

Koristite ovu funkciju za normalno pečenje/kuvanje i podgrevanje hrane, kao što je povrće, riba, krompir i meso.



Start brzog zagrevanja

Ova funkcija se koristi za brzo podgrevanje hrane sa visokim sadržajem vode, kao što su supe, kafa ili čaj.



Kombinovana funkcija

Upotrebite ovu funkciju za kuvanje i pečenje hrane kao što su gratinirana hrana, lasanja, živina i pečeni krompir.



Roštilj

Upotrebite ovu funkciju za brzo postizanje smeđe površine hrane.



Odmrzavanje

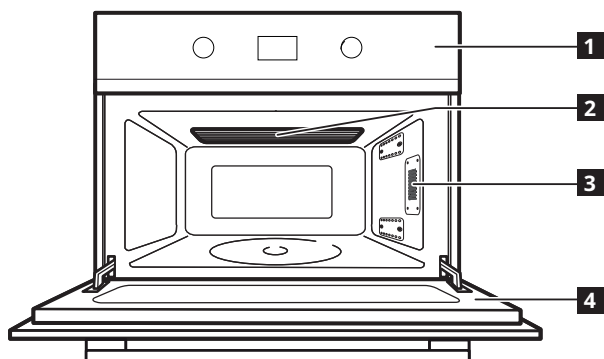
Upotrebite ovu funkciju za odmrzavanje mesa, živine, ribe, povrća i hleba.



Funkcija dobijanja hrskave korice

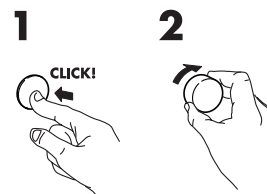
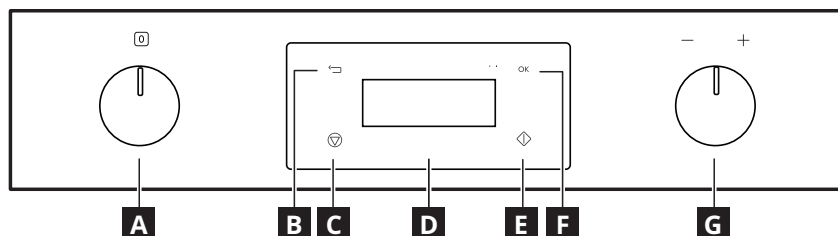
Ovu funkciju upotrebite za podgrevanje i pečenje pica i druge hrane od testa. Dobra je i za pečenje slanine i jaja, kobasica, hamburgera i sl.

Opis izdelka



- 1** Upravljalna plošča
- 2** Grelnik žara (Quartz)
- 3** Luč
- 4** Vrata

Upravljalna plošča



- A** Izbirni izvlečni gumb
- B** Gumb za nazaj
- C** Simbol Stop (zaustavitev)
- D** Zaslon
- E** Gumb za zagon

- F** Potrditveni gumb
- G** Nastavitveni izvlečni gumb

Izvlačni gumbi

Za uporabo tovrstnih gumbov pritisnite na njihovo sredino.

Gumb se izvleče. Zavrte ga v zeleni položaj. Ko je hrana pripravljena, gumb zavrte v položaj [0] in nanj znova pritisnete, da ga namestite v izhodiščni položaj.

Zaslon / Funkcija

**Mikrovalovi**

To funkcijo uporabljajte za običajno kuhanje in pogrevanje zelenjave, rib, krompirja in mesa.

**Funkcija Jet start**

Funkcija za hitro pogrevanje jedi z visoko vsebnostjo vode, npr.: čiste juhe, kava ali čaj.

**Kombinacija**

S to funkcijo lahko pripravite jedi kot so gratini, lazanje, perutnina in pečeni krompir

**Žar**

Funkcijo uporabite, da se hrana hitro obarva v prijetno, rjavo skorjo.

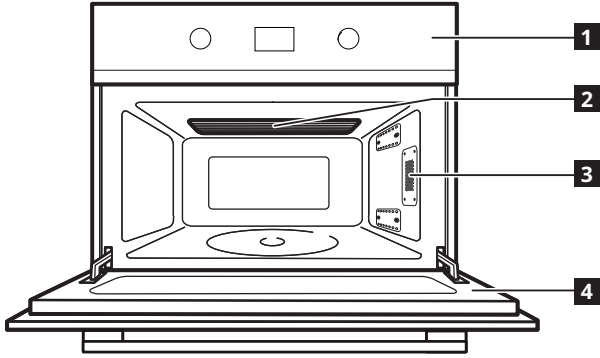
**Odmrzovanje**

To funkcijo uporabite za odmrzovanje mesa, perutnine, rib, zelenjave in kruha.

**Crisp**

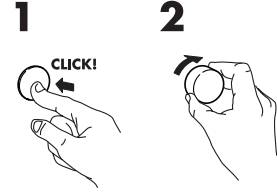
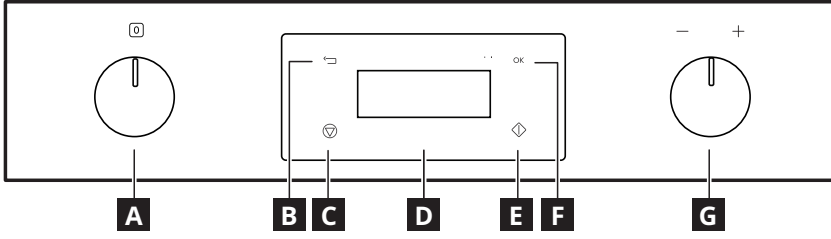
To funkcijo uporabite za pogrevanje in pripravo pic in drugih jedi s testom. Funkcija je primerna tudi za cvrtje slanine in jajc, klobas, hamburgerjev itd.

Ürün tanımı



- 1 Kontrol Paneli
- 2 Izgara rezistansı (Quartz)
- 3 Fırın Lambası
- 4 Kapak

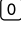
Kontrol paneli



- A Seçme basma düğmesi
- B Geri düğmesi
- C Durdur
- D Gösterge
- E Başlatma

- F Onaylama düğmesi
- G Basmalı ayar düğmesi

Geri çekilebilen düğmeler
Bu tür düğmeyi kullanmak için, düğmenin ortasına basın.

Düğme dışarı çıkar.
Düğmeyi gerekli konuma çevirin.
Pişirme işlemi sona erdikten sonra, düğmeyi a çevirin ve asıl konumuna geri getirmek için yeniden düğmeye basın.

Görüntüle / İşlev

**Mikrodalga**

Bu işlevi sebze, balık, patates ve et için normal pişirme ve yeniden ısıtma işlemlerinde kullanın.

**Jet başlatma**

Bu işlev örneğin çorba, çay, kahve gibi su oranı yüksek yiyeceklerin; hızla ısıtılmasında kullanılır.

**Kombi**

Bu fonksiyonu Izgaralar, Lazanya, Tavuk ve Fırında Patates gibi yiyecekler için kullanın.

**Izgara**

Bu fonksiyonu kısa sürede yiyeceğe hoş bir kızarmış yüzey vermek için kullanın.

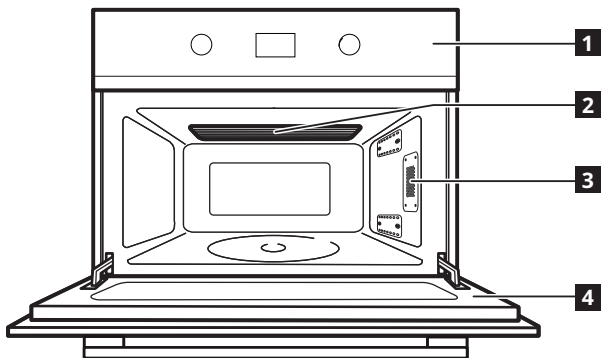
**Buz çözme**

Bu fonksiyonu Et, Tavuk, Balık, Sebze ve Ekmek çözdürmek için kullanın.

**Gevrek**

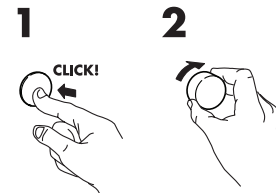
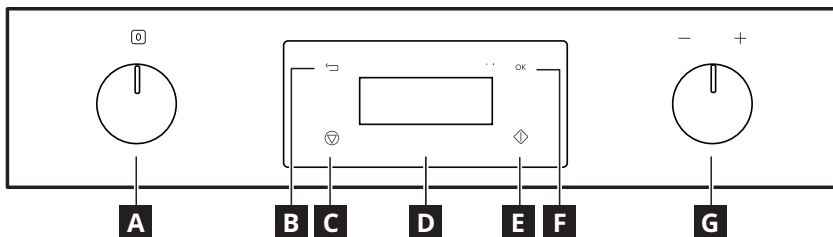
Bu fonksiyonu, pizza ve diğer hamurlu yiyecekleri yeniden ısıtmak ve pişirmek için kullanın. Pastırma ve yumurtaları kızartmak, sosisler, hamburgerler vs. için de uygundur.

Описание изделия



- 1** Панель управления
- 2** Гриль (кварцевый)
- 3** Лампочка внутреннего освещения
- 4** Дверца

Панель управления





- A** Нажимаемая ручка выбора
 - B** Кнопка "Назад"
 - C** Стоп
 - D** Дисплей
 - E** Запуск
 - F** Кнопка подтверждения
 - G** Нажимаемая ручка настройки
- Утапливаемые ручки**

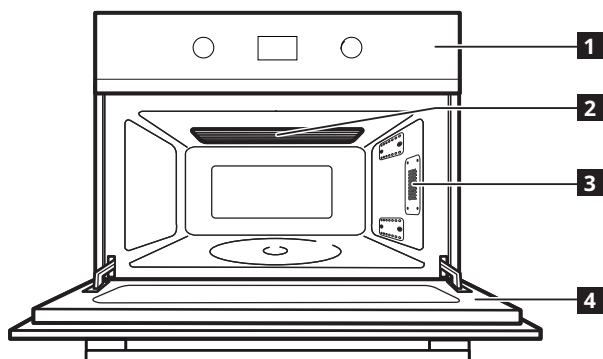
Чтобы использовать ручку этого типа, нажмите ее по центру. Ручка выйдет наружу. Поверните ее в требуемое положение. По завершении готовки поверните ручку на **0** и нажмите ее еще раз, чтобы вернуть в исходное положение.

Дисплей / Режим

-  **Микроволн. режим**
Используйте эту функцию для обычного приготовления и подогрева овощей, рыбы, картофеля и мяса.
-  **Быстрый старт**
Этот режим используется для быстрого подогрева готовых продуктов с высоким содержанием воды, например, бульонов, кофе, чая.
-  **Комби**
Используйте этот режим для приготовления запеканок, лазаньи, птицы и печеного картофеля.
-  **Гриль**
Используйте этот режим для быстрого поджаривания продукта с образованием аппетитной румяной корочки.

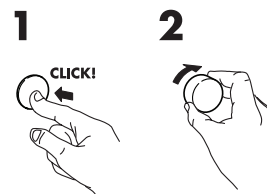
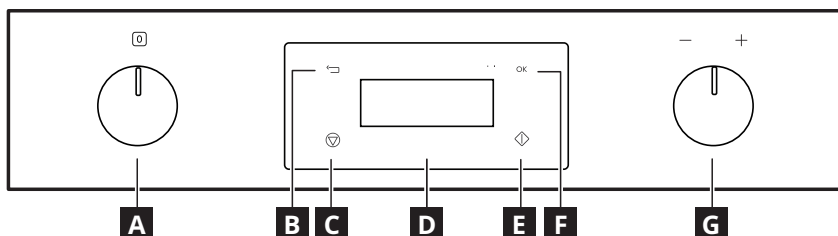
-  **Размораживание**
Этот режим предназначен для размораживания мяса, птицы, рыбы, овощей и хлеба.
-  **хрустящая корочка**
Пользуйтесь этим режимом для повторного разогрева и приготовления пиццы, а также других изделий из теста.

Toote kirjeldus



- 1 Juhtpaneel
- 2 Grillielement (Quartz)
- 3 Õõnsuse lamp
- 4 Uks

Juhtpaneel




- A** Selection push-push knob (Klõpsatav valikuhoob)
- B** Tagasi-nupp
- C** Stopp
- D** Ekraan
- E** Käivitus

- F** Kinnitusnupp
- G** Adjust push-push knob (Klõpsatav reguleerimishoob)

Tagasitõmmatavad nupud

Seda tüüpi nupu kasutamiseks vajutage selle

keskkohta. Nupp liigub välja. Keerake see vajalikku asendisse. Kui küpsetamine on lõppenud, keerake nupp asendisse  ja vajutage sellele uuesti, et viia see tagasi algasendisse.

Kuva / Funktsioon



Mikrolaine

Kasutage seda funktsiooni tavaliseks toiduvalmistamiseks ja soojendamiseks, nt köögiviljade, kala, kartuli ja liha puhul.



Jet start

Seda funktsiooni kasutatakse sellise kõrge veesisaldusega toidu kiireks soojendamiseks nagu selged supid, kohv või tee.



Kombineeritud grill

Kasutage seda funktsiooni selliste toitude nagu kartulivorm, lasanje, linnuliha või praetud kartulite valmistamiseks.



Grill

Kasutage seda funktsiooni, et anda toidule kiiresti meeldiv pruunistus.



Sulatus

Kasutage seda funktsiooni liha, linnuliha, kala, köögivilja ja leiva sulatamiseks.



Crisp (Krõbe)

Kasutage seda funktsiooni pitsade ja muude pärmitaignaga toitude soojendamiseks ja valmistamiseks. See sobib ka peekoni ja munade, vorstikeste, hamburgerite jne praadimiseks.

	IKEA	ANRÄTTA	704.117.67	220-240V /50Hz	1300W	10 A	750 W	394x595x320	187x370x290
GB	Brand	Model	Customer Article Number	Supply Voltage	Rated Power Input	Fuse	MW output power	Outer dimensions (HxWxD)	Cavity inner dimensions (HxWxD)
DE	Marke	Modell	Kunde Artikel Nummer	Netzspannung	Eingangsnennleistung	Sicherung	Ausgangsleistung MW	Außenabmessungen (H x B x T)	Garraum-Innenabmessungen (H x B x T)
FR	Marque	Modèle	Client Article Nombre	Tension d'alimentation	Puissance nominale	Fusible	Puissance de sortie MO	Dimensions externes (HxLxP)	Dimensions internes de la cavité (HxLxP)
NL	Merk	Model	Klant Artikel Nummer	Voedingsspanning	Nominaal ingangsvermogen	Zekering	Uitgangsvermogen magnetron	Afmetingen buitenkant (HxBxD)	Afmetingen binnenkant (HxBxD)
DK	Brand	Model	Kunde Artikel Nummer	Strømforsyning	Mærkespænding	Sikring	Mikrobølgerne udgangseffekt	Udvendige mål (HxBxD)	Ovnrummets mål (HxBxD)
NO	Merke	Modell	Kunde Artikel Nummer	Forsyningsspenning	Nominell inngangseffekt	Sikring	Utgangseffekt for mikrobølger	Utvendige mål (HxBxD)	Innvendige mål (HxBxD)
FI	Brändi	Malli	Asiakas Artikla Määrä	Syöttöjännite	Nimellisteho	Sulake	Mikroaaltoteho	Ulkomitat (korkeus x leveys x syvyys)	Uunin sisämitat (korkeus x leveys x syvyys)
SE	Varumärke	Modell	Kund Artikel Siffr	Nätspänning	Märkeffekt	Säkring	Mikrovågseffekt	Utvändiga mått (h x b x d)	Invändiga mått (h x b x d)
IS	Merki	Gerð	Viðskiptavinur Grein Fjöldi	Spenna	Tilgreind orkutílfærsla	Öryggi	Útgangsstyrkur á örbylgjum	Útanmál (HxBxD)	Innri mál ofnsins (HxBxD)
CZ	Značka	Model	Zákazník Článek Číslo	Napětí v síti	Jmenovitý příkon	Pojistka	Mikrovlňný výkon	Vnější rozměry (V x Š x H)	Vnitřní rozměry (V x Š x H)
ES	Marca	Modelo	cliente artículo número	Tensión de alimentación	Entrada de potencia nominal	Fusible	Potencia de salida de microondas	Dimensiones exteriores (Alto x Ancho x Fondo)	Dimensiones de la cavidad interior (AlxAnxFon)
IT	Marca	Modello	Cliente Articolo Numero	Tensione di alimentazione	Potenza nominale	Fusibile	Potenza di uscita microonde	Dimensioni esterne (AxLxP)	Dimensioni interne (AxLxP)
HU	Márka	Modell	vásárló cikk szám	Tápfeszültség	Névleges teljesítményfelvétel	Biztosíték	Mikrohullámos kimenő teljesítmény	Külső méretek (MaxSzxD)	Sütőtér belső méretei (MaxSzxD)
PL	Marka	Model	Klient Artykuł Numer	Napięcie zasilania	Znamionowy pobór mocy	Bezpiecznik	Moc wyjściowa	Wymiary zewnętrzne (wys. x szer. x gł.)	Wymiary wewnętrzne komory (wys. x szer. x gł.)
LV	Zīmols	Modelis	Klients Raksts Skaitis	Spriegums	Jaudas patēriņš	Drošinātājs	Mikroviļņu izejas jauda	Ārējie izmēri (AxPxD)	Nodalījuma iekšējie izmēri (AxPxD)
LT	Prekės ženklas	Modelis	Klientas Straipsnis Skaičius	Elektros tinklo įtampa	Nominalios galios įvestis	Saugiklis	MW išvesties galia	Išoriniai matmenys (aukštis x plotis x gylis)	Vidinės ertmės matmenys (aukštis x plotis x gylis)
PT	Marca	Modelo	Cliente Artigo Número	Tensão de alimentação	Entrada de potência nominal	Fusível	Potência de saída MO	Dimensões externas (AxLxP)	Dimensões internas da cavidade (AxLxP)
RO	Marca	Model	Client Articol Număr	Tensiune de alimentare	Putere intrare nominală	Siguranță	Putere ieșire microunde	Dimensiuni exterioare (lxLxA)	Dimensiuni interioare ale cavității (lxLxA)
SK	Značka	Model	zákazník článok číslo	Napájacie napätie	Menovitý energetický príkon	Poistka	Mikrovlňný výkon	Vonkajšie rozmery (VxŠxH)	Vnútorňé rozmery (VxŠxH)
BG	марка	модел	клиент статия номер	Захранващо напрежение	Номинална мощност	Предпазител	Микровълнова мощност	Външни размери (ВxШxД)	Вътрешни размери (ВxШxД)
HR	marka	Model	kućac članak broj	Mrežni napon	Nominalna ulazna snaga	Osigurač	Mikrovalna (MW) izlazna snaga	Vanjske dimenzije (VxŠxD)	Dimenzije otvora pećnice (VxŠxD)
GR	μάρκα	μοντέλο	Πελάτης Αρθρο Αριθμός	Τάση παροχής	Ονομαστική είσοδος ισχύος	Ασφάλεια	Ισχύς εξόδου μικροκυμάτων	Εξωτερικές διαστάσεις (ΥxΠxΒ)	Εσωτερικές διαστάσεις θαλάμου (ΥxΠxΒ)
RS	marka	Model	Kućac član broj	Mrežni napon za napajanje	Nominalna ulazna snaga	Osigurač	Izlazna snaga mikrotalasa	Spoljne dimenzije (VxŠxD)	Dimenzije unutrašnjosti pećnice (VxŠxD)
SI	znamke	Model	Stranka članek številka	Napajalna napetost	Nazivna moč	Varovalka	Izhodna moč mikrovalov	Zunanje dimenzije (V x Š x G)	Notranje dimenzije (V x Š x G)
TR	marka	Model	müşteri makale sayı	Besleme Voltajı	Nominal Güç Girişi	Sigorta	Mikrodalga çıkış gücü	Diş boyutlar (YxGxD)	İç boyutlar (YxGxD)
RU	марка	Модели	Покупатель Статья номер	Напряжение питания	Номинальная потребляемая мощность	Предохранитель	Выходная (полезная) мощность микроволнового излучения	Наружные размеры (ВxШxД)	Внутренние размеры камеры (В x Ш x Г)
ET	bränd	Mudel	Klient Artikkel Arv	Toitepinge	Nominaalne toitevool	Kaitse	MW väljundvõimsus	Välismõõdmed (KxLxS)	Õdususe sisemõõdmed (KxLxD)

**BELGIË - BELGIQUE - BELGIEN**

Telefoon/Numéro de téléphone/Telefon-Nummer: 026200311
 Tarief/Tarif/Tarif: Lokaal tarief/Prix d'un appel local/Ortstarif
 Openingstijd: Maandag - Vrijdag 8.00 - 20.00
 Heures d'ouverture: Lundi - Vendredi 8.00 - 20.00
 Öffnungszeiten: Montag - Freitag 8.00 - 20.00

БЪЛГАРИЯ

Телефонен номер: 02 4003536
 Тарифа: Локална тарифа
 Работно време: понеделник - петък 8.00 - 20.00

ČESKÁ REPUBLIKA

Telefonní číslo: 225376400
 Sazba: Místní sazba
 Pracovní doba: Pondělí - Pátek 8.00 - 20.00

DANMARK

Telefonnummer: 70150909
 Takst: Lokal takst
 Åbningstid: Mandag - fredag 9.00 - 20.00
 Lørdag (Åbent udvalgte søndage, se IKEA.dk) 9.00 - 18.00

DEUTSCHLAND

Telefon-Nummer: 06929993602
 Tarif: Ortstarif
 Öffnungszeiten: Montag - Freitag 8.00 - 20.00

ΕΛΛΑΔΑ

Τηλεφωνικός αριθμός: 2109696497
 Χρέωση: Τοπική χρέωση
 Ώρες λειτουργίας: Δευτέρα - Παρασκευή 8.00 - 20.00

ESPAÑA

Teléfono: 913754126 (España Continental)
 Tarifa: Tarifa local
 Horario: Lunes - Viernes 8.00 - 20.00

EESTI - LATVIJA - SLOVENIJA - КΥΠΡΟΣ

http://www.ikea.com

FRANCE

Numéro de téléphone: 0170480513
 Tarif: Prix d'un appel local
 Heures d'ouverture: Lundi - Vendredi 9.00 - 21.00

HRVATSKA

Broj telefona: 0800 3636
 Tarifa: Lokalna tarifa
 Radno vrijeme: Ponedjeljak - Petak 8.00 - 20.00

ÍSLAND

Símanúmer: 5852409
 Kostnaður við símtal: Almennt mínútuverð
 Opnunartími: Mánudaga - Föstudaga 9.00 - 17.00

ITALIA

Telefono: 0238591334
 Tariffa: Tariffa locale
 Orari d'apertura: Lunedì - Venerdì 8.00 - 20.00

LIETUVIJA

Telefono numeris: (0) 520 511 35
 Skambučio kaina: Vietos mokestis
 Darbo laikas: Nuo pirmadienio iki penktadienio 8.00 - 20.00

LUXEMBOURG

Numéro de téléphone: 035220882569
 Tarif: Prix d'un appel local
 Heures d'ouverture: Lundi - Vendredi 8.00 - 18.00

MAGYARORSZÁG

Telefon szám: (06-1)-3285308
 Tarifa: Helyi tarifa
 Nyitvatartási idő: Hétfőtől Péntekig 8.00 - 20.00

NORGE

Telefon nummer: 23500112
 Takst: Lokal takst
 Åpningstider: Mandag - fredag 8.00 - 20.00

NEDERLAND

Telefoon: 0900-235 45 32 en/of 0900 BEL IKEA
 0031-50 316 8772 international
 Geen extra kosten. Alleen lokaal tarief.
 Maandag t/m - Vrijdag 8.00 - 21.00
 Zaterdag 9.00 - 21.00
 Zondag / Feestdagen 10.00 - 18.00

ÖSTERREICH

Telefon-Nummer: 013602771461
 Tarif: Ortstarif
 Öffnungszeiten: Montag - Freitag 8.00 - 20.00

POLSKA

Numer telefonu: 225844203
 Stawka: Koszt połączenia według taryfy operatora
 Godziny otwarcia: Poniedziałek - Piątek 8.00-20.00

PORTUGAL

Telefone: 213164011
 Tarifa: Tarifa local
 Horário: Segunda - Sexta 9.00 - 21.00

ROMÂNIA

Număr de telefon: 021 2044888
 Tarif: Tarif local
 Orar: Luni - Vineri 8.00 - 20.00

РОССИЯ

Телефонный номер: 84957059426
 Стоимость звонка: Местная стоимость звонка
 Время работы: Понедельник - Пятница (Московское время) 9.00 - 21.00

SCHWEIZ - SUISSE - SVIZZERA

Telefon-Nummer/Numéro de téléphone/Telefono: 0225675345
 Tarif/Tarif/Tariffa: Ortstarif/Prix d'un appel local/Tariffa locale
 Öffnungszeiten: Montag - Freitag 8.00 - 20.00
 Heures d'ouverture: Lundi - Vendredi 8.00 - 20.00
 Orario d'apertura: Lunedì - Venerdì 8.00 - 20.00

SLOVENSKO

Telefónne číslo: (02) 50102658
 Cena za hovor: Cena za miestny hovor
 Pracovná doba: Pondelok až piatok 8.00 - 20.00

SRBIJA

Broj telefona: 011 7 555 444
 stopa: lokalna kurs
 Radno vreme: Понедељак - субота 9.00 - 20.00
 недеља 9.00 - 18.00

SUOMI

Puhelinnumero: 0981710374
 Hint: Yksikköhinta
 Aukioloaika: Maanantaista perjantaihin 8.00 - 20.00

SVERIGE

Telefon nummer: 0775-700 500
 Taxa: Lokal samtal
 Öppet tider: Måndag - Fredag 8.30 - 20.00
 Lördag - Söndag 9.30 - 18.00

UNITED KINGDOM - IRELAND

Phone number: 02076601517
 Rate: Local rate
 Opening hours: Monday - Friday 8,00am -
 6,00pm Saturday 8,30am -
 4,30pm Sunday 9,30am -
 3,30pm

HU

Bejelentés időpontja: Hiba megszüntetésének időpontja: Visszaadás időpontja: Bejelentett hiba: Az elhárított hiba leírása: Értéksökkenés oka, mértéke: A jótállás új határideje: Szervíz neve: Munkalapszám:, 20 hó nap (P.H.) aláírás	JÓTÁLLÁSI SZELVÉNY Típus: Gyártási szám: Eladás kelte: 20 n (betűvel) Eladó szerv:
Bejelentés időpontja: Hiba megszüntetésének időpontja: Visszaadás időpontja: Bejelentett hiba: Az elhárított hiba leírása: Értéksökkenés oka, mértéke: A jótállás új határideje: Szervíz neve: Munkalapszám:, 20 hó nap (P.H.) aláírás	JÓTÁLLÁSI SZELVÉNY Típus: Gyártási szám: Eladás kelte: 20 n (betűvel) Eladó szerv:
Bejelentés időpontja: Hiba megszüntetésének időpontja: Visszaadás időpontja: Bejelentett hiba: Az elhárított hiba leírása: Értéksökkenés oka, mértéke: A jótállás új határideje: Szervíz neve: Munkalapszám:, 20 hó nap (P.H.) aláírás	JÓTÁLLÁSI SZELVÉNY Típus: Gyártási szám: Eladás kelte: 20 n (betűvel) Eladó szerv:

