

RYTMISK

da

no

fi

sv

is



Design and Quality
IKEA of Sweden

DANSK	4
NORSK	17
SUOMI	30
SVENSKA	43
ÍSLENSKA	56



Se sidste side i denne vejledning, hvor der findes en liste over IKEAs nationale autoriserede servicecentre og telefonnumre.



Se siste side i denne veiledningen hvor det finnes en komplett liste over godkjente IKEA servicesenter med tilhørende nasjonale telefonnummer.



Katso tämän käyttöoppaan viimeistä sivua, jolla näkyy kaikkien valtuutettujen IKEA-huoltoilikkeiden luettelo puhelinnumeroineen.



Se sista sidan i denna bruk-sanvisning för en fullständig lista över IKEA:s auktoriserade serviceverkstäder och motsvarande nationella telefonnummer.




Á öftustu síðu þessarar handbókar er að finna lista yfir allar viðurkenndar þjónustudeildir IKEA og símanúmer þeirra í hverju landi

Indholdsfortegnelse

Oplysninger om sikkerhed	4	Tekniske data	12
Beskrivelse af apparat	8	Energieffektivitet	13
Rengøring og vedligeholdelse	9	Miljøhensyn	14
Fejlfinding	11	IKEA GARANTI	14

Oplysninger om sikkerhed

 For din sikkerhed og for at sikre korrekt brug af apparatet anbefaler vi, at du læser denne brugsanvisning omhyggeligt inden installation og brug af apparatet. Opbevar omhyggeligt denne brugsanvisning sammen med apparatet, så den kan overdrages til en eventuel ny ejer. Det er vigtigt, at brugerne er bekendt med alle apparatets funktions- og sikkerhedskarakteristika.




Kablerne skal tilsluttes af specialuddannet personale.


- Producenten kan ikke gøres ansvarlig for eventuelle skader, som skyldes forkert installation eller brug.
- Af sikkerhedsgrunde skal der være en afstand mellem kogepladen og emhætten på mindst 500 mm (elektrisk kogeplade) og 650 mm (gaskomfur).
- Hvis der i gaskomfurets installationsvejledning er angivet en større afstand end den ovenstående, skal der tages højde for dette.
- Kontrollér, at netspændingen svarer til angivelserne på skiltet inden i emhætten.
- Det er nødvendigt at installere hovedafbrydere i det faste elanlæg i henhold til forskrifterne om kabelsystemer.
- For apparater i klasse I: Kontrollér, at husstandens strømforsyning har en passende jordforbindelse.
- Forbind emhætten med røgkanalen med et rør med min. diameter på 120 mm. Røgaftrekket skal være så kort som mulig.
- Emhætten må ikke forbindes med røgaftrekket til udledning af røggas fra forbrændingsprocessen (eksempelvis kedler, pejse

osv.).

- Hvis emhætten benyttes sammen med apparater, som ikke er elektriske (eksempelvis gasdrevne apparater), skal der sikres en tilstrækkelig udluftning i lokalet for at hindre tilbagestrømning af den udledte gas. Når emhætten benyttes sammen med apparater, som ikke er elektriske, må det negative tryk i lokalet ikke overskride 0,04 mbar for at undgå, at emhætten suger røgen tilbage til lokalet.
- Luften må ikke bortledes gennem et røgaftræk til udledning af røggas fra apparater med forbrænding af gas eller andre former for brændstof.
- Hvis forsyningskablet beskadiges, skal det udskiftes af producenten eller et autoriseret servicecenter.
- Slut stikket til en lettilgængelig stikkontakt, der opfylder de gældende lovbestemmelser.
- Hvad angår de tekniske tiltag og sikkerhedsforanstaltningerne, der skal træffes for udledningen af røggassen, er det vigtigt at overholde de lokale myndigheders regler helt nøjagtig.

 **ADVARSEL:** Fjern beskyttelsesfilmen, før emhætten installeres.

- Brug kun skruer og beslag, som er egnede til emhætten.

 **ADVARSEL:** Manglende installation af skruerne eller beslagene i overensstemmelse med disse instruktioner kan medføre risiko for elektrisk stød.


- Forbind emhætten til elforsyningsnettet ved hjælp af en topolet afbryder med en afstand mellem kontakterne på mindst 3 mm.
- Betragt ikke lysdioden med brug af optisk udstyr (kikkert, forstørrelsesglas osv.).
- Flambér ikke under emhætten: Der er risiko for brand.
- Dette apparat må ikke anvendes af børn under 8 år, af personer med psykiske, fysiske og sansemæssige handicaps eller af personer med manglende erfaring eller kendskab, medmindre de overvåges og instrueres vedrørende sikker brug af apparatet og de farer, der er forbundet hermed. Sørg for, at børn ikke

har mulighed for at lege med apparatet. Den rengøring og vedligeholdelse, som skal udføres af brugeren, må ikke udføres af børn, medmindre de er under opsyn.

- Der skal holdes øje med børnene for at sørge for, at de ikke har mulighed for at lege med apparatet.
- Dette apparat må ikke anvendes af personer (herunder børn) med psykiske, fysiske og sansemæssige handicaps eller af personer med manglende erfaring eller kendskab, medmindre de overvåges og instrueres.



De tilgængelige dele kan blive meget varme i forbindelse med brug af kogeplader, komfurer og andre madlavningsapparater.

- Rengør og/eller udskift filtrene efter den angivne periode (brandfare).
- Der skal være en passende udluftning i lokalet, når emhætten benyttes sammen med apparater med forbrænding af gas eller andre former for brændstof (vedrører ikke apparater, som udelukkende leder luften ind i lokalet).
-  Brug kun selvbeskyttende halogenglødelamper eller selvbeskyttende metalhalogenlamper.
- Udskift beskyttelseskærmen, hvis den er revnet.

Anvendelse

- Sluk apparatet eller kobl det fra elforsyningsnettet inden enhver form for rengøring eller vedligeholdelse.
- Emhætten må ikke benyttes som støtteplade.
- Emhætten er udelukkende projekteret til husholdningsbrug for at fjerne mados.
- Brug aldrig emhætten til andre formål end de, hvortil den er projekteret.
- Sørg for, at der aldrig er høje flammer under emhætten, når den er tændt.
- Regulér flammens intensitet, så den udelukkende rettes mod grydens/pandens bund. Sørg for, at den ikke kommer omkring siderne.
- Hold hele tiden øje med friturestegerne, mens de er i brug: Der er fare for, at der går ild i den hede olie.

Vigtigt: Kontrollér, at der er en korrekt luftcirkulation omkring emhætten.

Vigtigt: Hvis emhætten ikke leveres sammen med kulfiltrene, skal filtrene bestilles og monteres inden brug af apparatet. Filtrene fås i handelen.

Emhætten skal installeres i god afstand fra meget snavsede områder, vinduer, døre og varmekilder.

Beslag til vægmontering medfølger ikke, idet de varierer afhængigt af væggen materiale. Benyt passende beslag i forhold til væggene i boligen og apparatets vægt. Kontakt en specialiseret forhandler vedrørende yderligere oplysninger.

Gem denne brugsanvisning til fremtidig brug.

Fremgangsmåde vedrørende installation

Emhætten er projekteret til installation og brug i "version med udsugning" eller i "version med gencirkulation af luft".



Version med udsugning (se symbolet i installationsvejledningen)

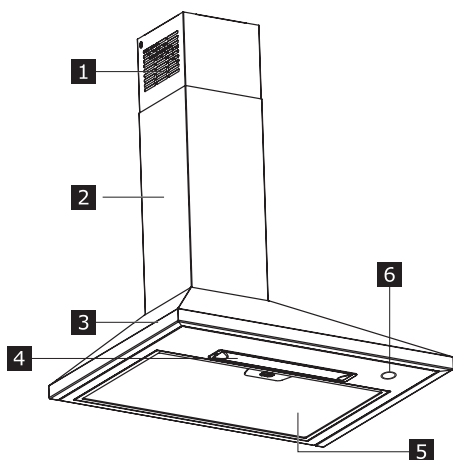
Dampen fra madlavningen suges ud og sendes uden for boligen gennem et udsugningsrør (medfølger ikke), der installeres på emhættens dampudledning. Kontrollér, at udsugningsrøret er installeret korrekt på luftudledningen ved hjælp af et passende tilslutningssystem.



Version med gencirkulation af luft (se symbolet i installationsvejledningen)

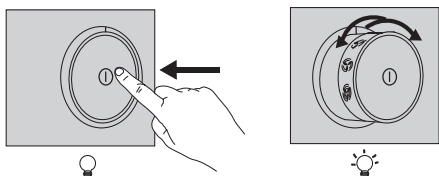
Den filtrerede luft sendes gennem et eller flere filtre og sendes herefter atter ind i lokalet.

Beskrivelse af apparat



- 1** Øverste aftræk
- 2** Nederste aftræk
- 3** Emhættens hoveddel
- 4** Belysning
- 5** Fedtfilter
- 6** Betjeningspanel

Betjeningspanel



Lys	<p>Lyset tændes ved at presse på grebet og slippe det igen, så det kommer ud af sædet.</p> <p>Lyset slukkes ved at presse på grebet igen, så det står i positionen afbryder slukket.</p>
Indstilling Hastighed af motoren	<p>Tryk på grebet og slip det igen, så det kommer ud af sædet. Drej grebet for at vælge en af de tilgængelige udsugningshastigheder.</p>

Generelle anbefalinger

- Tænd emhætten ved minimumshastighed, når du begynder tilberedningen. Lad emhætten køre videre i nogle minutter efter maden er færdig.
- Forøg kun emhættens hastighed, såfremt mængden af mados eller damp er stor. Anvend kun den eller de intensive hastigheder i ekstreme situationer.
- Udskift kulfilteret/-filtrene, når det er nødvendigt, for at sikre en god lugtfjernelse.
- Rengør om nødvendigt fedtfilteret eller -filtrene for at sikre en god fedtfjernelse.
- Anvend kanaler med den i brugsanvisningen angivne maks. diameter for at optimere effekten og minimere støj.

Rengøring og vedligeholdelse

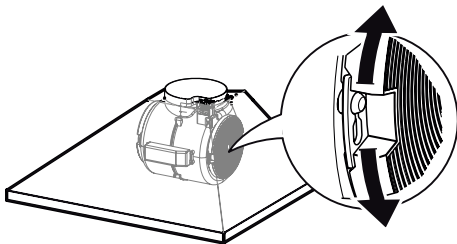


Sluk apparatet eller kobl det fra elforsyningsnettet inden enhver form for rengøring eller vedligeholdelse.

VIGTIGT Rengør emhætten ved hjælp af en fugtig klud og flydende skånsomt rengøringsmiddel.

Kulfilter med lang driftslevetid

Lugtfilteret kan vaskes og regenereres hver 3.-4. måned (eller hyppigere, hvis emhætten bruges ofte), op til maks. 8 regenereringscyklusser (det frarådes at overstige 5 cyklusser ved meget intensiv brug).



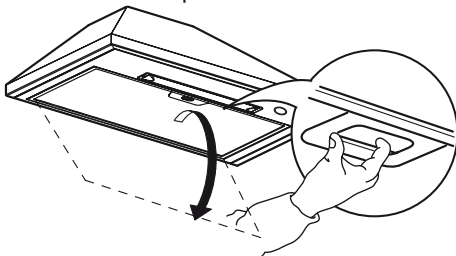
Regenerering:

- Filtrene kan vaskes i opvaskemaskine ved en MAX. temperatur på 70 °C eller i hånden i varmt vand uden brug af skuresvampe (brug ikke opvaskemidler!).
- Tør i ovnen ved en MAKS. temperatur på 70 °C i 2 timer (det anbefales, at du nøje læser brugsanvisningen og monteringsanvisningerne vedrørende den indkøbte ovn).

Fedtfiltre

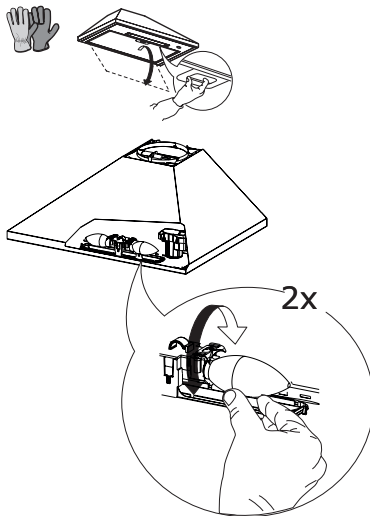
Rengør eller udskift filtrene med overholdelse af de anførte intervaller for at fastholde emhættens funktion og undgå risiko for brand som følge af ophobede fedtrestere.


Fedtfiltrene skal rengøres hver 2. måned eller hyppigere i tilfælde af intensiv brug. De kan vaskes i opvaskemaskine.



Udskiftning af pærer

Ifør dig beskyttelseshandsker, og løs pærerne. Udskift pærerne med nye med samme egenskaber (effekt 4 W, fatning E14).



Pære	Effekt (W)	Fatning	Spænding (V)	Mål (mm)	ILCOS art. nr.
	4	E14	220-240	107 x 37	DRBB/F-4-220-240-E14-35/100

Fejlfinding

Forsøg først og fremmest selv at finde løsningen i tilfælde af en fejl. Kontakt et autoriseret servicecenter, hvis du ikke selv kan løse problemet.

i I tilfælde af forkert brug af apparatet eller installation, som ikke er udført med overholdelse af monteringsanvisningerne, kan det være nødvendigt at betale for kontrol udført af en tekniker fra et autoriseret servicecenter. Dette gælder også under garantiperioden.

PROBLEM	MULIG ÅRSAG	AFHJÆLPNING
Apparatet er ikke stabilt.	Apparatet er ikke installeret korrekt.	Følg installationsvejledningen, som leveres sammen med apparatet.
Apparatet er ikke nivelleret.	Apparatet er ikke installeret korrekt.	Følg installationsvejledningen, som leveres sammen med apparatet.
Evnen til at opfange fedt er ikke tilfredsstillende.	Olie og fedt på metalfiltrene eller kulfiltrene.	Overhold intervallerne for rengøring af filtrene, som beskrevet i brugsanvisningen.
Apparatet fungerer ikke.	Apparatet er ikke tilsluttet korrekt.	Kontrollér, at netkablet er sluttet til motorenheden eller at stikket er sat i stikkontakten.
Lyset fungerer ikke.	LED'en er itu.	Lyspæren kan udskiftes uden at rette henvendelse til det autoriserede servicecenter.
Emhætten støjer mere end forventet af kunden.	Diameteren på luftudtaget i væggen er for lille og medfører trykfald og forøgelse af motorhastigheden.	Følg installationsvejledningen, som leveres sammen med apparatet.
	Apparatet er installeret i gencirkulationsfunktion.	Når apparatet er i gencirkulationsfunktion (og kulfilteret er monteret), støjer det mere end i indsugningsfunktionen.
	Der er flere kurver på ventilationskanalen.	Hvis bygningens system til bortledning af røg har mange kurver eller dækker en lang afstand, kan apparatet være mere støjende.

Gør følgende inden henvendelse til det autoriserede servicecenter:

Tænd apparatet på ny for at se, om problemet er forsvundet. Sluk apparatet og tænd det på ny efter en time, hvis dette ikke er tilfældet.

Kontakt det autoriserede servicecenter, hvis apparatet fortsat ikke fungerer korrekt efter udførelse af de kontroller, som er beskrevet i guiden til fejlfinding og efter tænding af apparatet på ny. Forklar om problemet i detaljer og oplys følgende:

- fejltypen;
- modellen;
- apparatets type og modelnummer (fremgår af skiltet).

Tekniske data

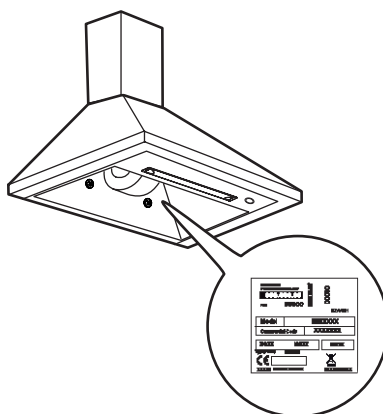
		Enhed	Værdi
Produkttype			Vægmonteret em-hætte
Mål	Bredde	mm	598
	Dybde	mm	471
	Min./maks. højde i version med udsugning	mm	630/995
	Min./maks. højde i version med gencirkulation af luft	mm	715/995
Maks. luftstrøm* - Udsugning		m ³ /t	400
Maks. støjniveau - Udsugning		dBA	66
Maks. luftstrøm* - Gencirkulation		m ³ /t	190
Maks. støjniveau - Gencirkulation		dBA	71
Samlet effekt		W	118
Oplysninger om pære	Type		LED-pære
	Antal og effekt		2 x 4W
	Fatning		E14
Min. installationshøjde - gaskomfur		mm	650
Min. installationshøjde - elektrisk kogeplade		mm	500
Nettovægt		kg	6,4

* Maks. hastighed (undtagen turboindstilling).



Dette apparat er blevet konstrueret, fremstillet og markedsført i overensstemmelse med EU-direktiverne.

De tekniske data fremgår af skiltet i apparatet.



Energieffektivitet

Oplysninger om produktet vedrørende overensstemmelse med forordning (EU) nr 66/2014	Enhed	Værdi
Modelidentifikation		RYTMISK 803.889.69
Årligt energiforbrug	kWh/a	41,0
Tidsforøgelsesfaktor		1,3
Hydraulisk effektivitet		18,2
Energieffektivitetsindeks		67,9
Målt luftstrøm i det optimale driftspunkt	m ³ /t	223,0
Målt lufttryk i det optimale driftspunkt	Pa	217
Maksimal luftstrøm	m ³ /t	400,0
Målt elektrisk effektoptag i det optimale driftspunkt	W	74,0
Belysningssystemets nominelle effekt	W	8,0
Belysningssystemets gennemsnitlige lysstyrke på kogepladen	Lux	145
Målt energiforbrug i standbytilstand	W	N/A
Målt energiforbrug i slukket tilstand	W	0,00
Lydniveau ved maks. hastighed (uden indstilling af intensiv funktion)	dBA	66

Referencestandarder:

EN/IEC 61591
 EN/IEC 60704-1
 EN/IEC 60704-2-13
 EN/IEC 60704-3
 EN 50564

Energibesparelse

Apparatet har karakteristika, som hjælper med at spare energi hver dag under tilberedningen.


Miljøhensyn

Vedligeholdelse

- Symbolet  på apparatet eller på pakningen betyder, at apparatet ikke skal betragtes som almindeligt husholdningsaffald. Det skal derimod indleveres på et opsamlingscenter, der tager sig af genanvendelse af elektrisk og elektronisk udstyr. Ved at sørge for, at dette apparat bortskaffes korrekt, bidrager du til at forebygge alvorlige følger for miljøet og menneskers helbred; disse kan derimod opstå, hvis dette apparat bortskaffes forkert.
Ret venligst henvendelse til kommunen,

den lokale affaldsbortskaffelsesordning eller den forretning, hvor du har købt apparatet, for udførlige oplysninger om genanvendelse af dette apparat.

Emballage

Materialer med symbolet  kan genbruges. Bortskaf emballagen i beholdere til genbrugsmaterialer.

IKEA GARANTI

Hvor længe gælder IKEA garantien?

Denne garanti er gyldig i fem (5) år fra datoen for køb af apparatet ved IKEA. Den originale kvittering er påkrævet som bevis for købet. Hvis der udføres servicearbejde under garantien, vil det ikke forlænge garantiperioden for apparatet.

Hvem står for servicen?

IKEAs serviceleverandør står for servicen gennem sit eget netværk eller et netværk af autoriserede servicecentre.

Hvad er dækket af garantien?

Garantien dækker fejl på husholdningsapparatet, der skyldes materiale- eller produktionsfejl, fra datoen for købet hos IKEA. Denne garanti gælder kun i forbindelse med husholdningsbrug. Undtagelserne er specificeret under overskriften "Hvad er ikke dækket af garantien?" Inden for garantiperioden dækker serviceleverandøren reparationsomkostningerne (reservedele, arbejdsløn og kørselsomkostninger for det tekniske personale), forudsat at adgangen

til apparatet i forbindelse med reparation ikke medfører særlige ekstraudgifter. Disse betingelser er i overensstemmelse med EU-direktiver (99/44/EF) og de respektive lokale bestemmelser gældende. Udskiftede dele tilfalder IKEA.

Hvad gør IKEA for at afhjælpe problemet?

IKEAs serviceleverandør vil undersøge apparatet og efter eget skøn træffe afgørelse om, hvorvidt problemet er dækket af denne garanti eller ej. Hvis apparatet er dækket, vil IKEAs serviceleverandør eller en autoriseret servicepartner, gennem deres egne servicecentre, efter eget skøn enten reparere det fejlbehæftede apparat eller udskifte det med et lignende eller tilsvarende apparat.

Hvad er ikke dækket af garantien?

- Normalt slid.
- Forsætlig eller uagtsom skade, skade forårsaget af manglende overholdelse

af brugsanvisningen, ukorrekt installation eller tilslutning til forkert spænding, skade forårsaget af en kemisk eller elektrokemisk reaktion, rust, korrosion eller vandskade, herunder men ikke begrænset til skade grundet for meget kalk i vandforsyningen, samt skade forårsaget af unormale miljøforhold.

- Forbrugsstoffer herunder batterier og pærer.
- Ikke-funktionelle og dekorative dele, der ikke har nogen indflydelse på normal brug af husholdningsapparatet, herunder eventuelle ridser og mulige farveforskelle.
- Tilfældige skader forårsaget af fremmedlegemer eller stoffer samt rengøring eller fjernelse af tilstopninger i filtre, udløbssystemer eller sæbeskuffer.
- Skade på følgende dele: glaskeramik, tilbehør, kurve til kogegrej og bestik, tilløbs- og udløbsrør, pakninger, lamper og lampedæksler, skærme, knapper, beklædninger og dele af beklædninger, medmindre det kan bevises, at disse skader skyldes produktionsfejl.
- I tilfælde hvor der ikke findes nogen fejl under et teknikerbesøg.
- Reparationer, der ikke udføres af IKEAs serviceleverandør og/eller et autoriseret servicecenter, eller hvor der er anvendt uoriginale reservedele.
- Reparationer på grund af fejlagtig installation, eller hvor specifikationerne ikke er overholdt.
- Brugen af husholdningsapparatet uden for almindelig husholdningsbrug, dvs. til professionel eller kommerciel brug.
- Transportskader. Hvis en kunde selv transporterer apparatet til sit hjem eller til en anden adresse, er IKEA ikke ansvarlig for nogen skade, der måtte opstå under transporten. Hvis IKEA derimod leverer apparatet til kundens leveringsadresse, vil skader, der opstår

under transporten, blive dækket af denne garanti.

- Omkostninger for at udføre installation af IKEA apparatet. Hvis en af IKEAs serviceleverandører eller deres autoriserede servicecentre reparerer eller udskifter apparatet under garantien, vil serviceleverandøren eller deres autoriserede servicecentre geninstallere apparatet eller installere udskiftningsapparatet om nødvendigt.

Disse begrænsninger gælder ikke for fejlfrit arbejde udført af en autoriseret specialist og under anvendelse af originale reservedele med det formål at tilpasse apparatet til tekniske sikkerhedsbestemmelser i et andet EU-land.

Gældende national lovgivning

IKEA garantien giver kunden specifikke lovmæssige rettigheder, som dækker eller overstiger alle lokale juridiske krav, der kan være forskellige fra land til land. Disse betingelser begrænser på ingen måde forbrugers rettigheder i medfør af gældende national lov.

Gyldighedsområde

For husholdningsapparater købt i et EU-land og medbragt til et andet EU-land vil serviceydelse blive leveret i henhold til de garantibetingelser, der er gældende i det nye land. Der eksisterer kun en forpligtelse til at udføre servicearbejde under garantien, hvis

- apparatet overholder og er installeret i overensstemmelse med de tekniske specifikationer i det land, hvor garantikravet fremsættes;
- apparatet overholder og er installeret i overensstemmelse med monteringsanvisningerne og sikkerhedsoplysningerne i brugsanvisningen.

SERVICEAFDELING for IKEA husholdningsapparater:

Tøv ikke med at kontakte IKEAs serviceafdeling for at:

1. anmode om service under garantiperioden;
2. få præcisering omkring montering af IKEA husholdningsapparatet i et tilhørende IKEA køkkenmøbel. Serviceafdelingen yder ikke service eller giver supplerende oplysninger om:
 - installation af komplette IKEA køkkener;
 - elektriske tilslutninger (hvis apparatet leveres uden kabler og stik), vand- og gastilslutninger, som skal udføres af en autoriseret servicetekniker.
3. få præcisering omkring brugsanvisningens indhold og IKEA husholdningsapparatets specifikationer.

For at sikre, at vi yder dig den bedste service, bedes du venligst læse monteringsanvisningerne og/eller brugsanvisningen omhyggeligt igennem, inden du kontakter os.

Hvordan kontakter du os i tilfælde af servicebehov



Se sidste side i denne vejledning, hvor der findes en liste over IKEAs autoriserede servicecentre og telefonnumre.

Vigtigt! For at give dig en hurtigere service, anbefaler vi, at du bruger et af de specifikke telefonnumre i denne vejledning. Referér altid til numrene i vejledningen til det apparat, der er behov for service til. Ligeledes skal du referere til IKEA produktnummeret (8 cifret kode) til det husholdningsapparat, der er behov for service til.

Vigtigt! GEM KØBSKVITTERINGEN! Den er dit bevis på købet, og er nødvendig for garantiens gyldighed. Købskvitteringen indeholder ligeledes navnet og produktnummeret (8 cifret kode) for det købte IKEA husholdningsapparat.


Har du brug for ekstra hjælp?


For øvrige spørgsmål, der ikke vedrører service på dit apparat, henviser vi til IKEA butikkens kundeservice. Du bedes venligst læse dokumentationen til apparatet omhyggeligt igennem, inden du kontakter os.

Innholdsfortegnelse

Sikkerhetsinformasjon	17	Tekniske data	25
Beskrivelse av apparatet	21	Energieffektivitet	26
Rengjøring og vedlikehold	22	Miljø	27
Hva gjør jeg hvis...	24	IKEA GARANTI	27

Sikkerhetsinformasjon

 For din egen sikkerhet og en riktig funksjon av apparatet, må du lese denne veiledningen nøye før apparatet installeres og tas i bruk. Veiledningen skal alltid følge med apparatet, også hvis det overdras til tredjeperson. Det er viktig at brukerne kjenner til alle apparatets drifts- og sikkerhetsegenskaper.


-  Tilkoblingen av kablene må utføres av en kvalifisert tekniker.
- Produsenten er ikke ansvarlig for eventuelle skader som skyldes feil installasjon eller bruk.
 - Minste sikkerhetsavstand mellom platetopp og kjøkkenvifte er 500 mm for kjøkkenvifter til elektriske platetopper, og 650 mm for kjøkkenvifter til gassplatetopper.
 - Hvis installasjonsinstruksjonene for gassplatetoppen spesifiserer en større avstand enn angitt ovenfor, må du overholde dette.
 - Kontroller at nettspenningen stemmer med spenningen oppgitt på merkeplaten på innsiden av kjøkkenviften.
 - Det er nødvendig å installere hovedbrytere i det faste elektriske systemet i samsvar med forskriftene om kabelsystemer.
 - For apparat i klasse I, kontroller at hjemmets strømnnett er jordet.
 - Koble kjøkkenviften til røkrøret med et rør med en diameter på min. 120 mm. Røret må være så kort som mulig.
 - Ikke koble kjøkkenviften til røkkkanaler for utslipp av forbrenningsrøk (f.eks. fra kjeler, peiser, osv.).
 - Hvis kjøkkenviften brukes sammen med apparater som ikke bruker strøm (f.eks. gassapparater), må det garanteres en god ventilasjon i rommet for å unngå retur av forbrenningsgassen.

Når kjøkkenviften brukes sammen med apparater som ikke bruker strøm, må ikke det negative trykket i rommet overstige 0,04 mbar for å unngå en retur av røkene.

- Luften må ikke føres ut gjennom en røkkanal som brukes for røkutslipp fra apparater som fungerer med gass eller andre forbrenningsstoffer.
- Hvis nettkabelen skades, må den skiftes ut av produsenten eller servicesenteret.
- Sett støpslet inn i en lett tilgjengelig stikkontakt som er i samsvar med gjeldende bestemmelser.
- Følg nøye forskriftene fra de lokale myndighetene vedrørende tekniske og sikkerhetsmessige tiltak for røkutslipp.

 **ADVARSEL:** Fjern beskyttelsesfilmene før kjøkkenviften installeres.

- Bruk kun skruer og beslag som passer til kjøkkenviften.


 **ADVARSEL:** Manglende installasjon av skruer eller beslag i samsvar med disse instruksjonene kan medføre risiko for elsjokk.

- Koble kjøkkenviften til strømnettet med en topolet bryter med en kontaktåpning på minst 3 mm.
- Ikke se mot lyset med optiske instrumenter (kikkert, forstørrelsesglass, osv.).
- Ikke flambér under kjøkkenviften, fordi en brann kan utvikles.
- Barn (over 8 år) eller personer med nedsatte fysiske, sensoriske eller psykiske evner, eller personer uten erfaring og kunnskap må kun bruke apparatet dersom de får tilsyn eller opplæring i en sikker bruk av apparatet og farene knyttet til bruken. Ikke la barn leke med apparatet. Rengjøring og vedlikehold må ikke utføres av barn med mindre de er under tilsyn.
- Pass på at barn ikke leker med apparatet.
- Dette apparatet er ikke egnet til bruk av personer (inkl. barn) med nedsatte fysiske, sensoriske eller psykiske evner, eller personer uten erfaring og kunnskap i bruk av apparatet med mindre de er

overvåket og opplært.



De tilgjengelige delene kan bli veldig varme når platetopper/komfyrer er i bruk.

- Rengjør og/eller skift ut filtrene etter oppgitt intervall (brannfare).
- Det må være en god utlufting i rommet når kjøkkenviften brukes samtidig med apparater som fungerer med gass eller andre forbrenningsstoffer (gjelder ikke apparater som kun fører luften ut i lokalet).
-  Bruk kun selvbeskyttede wolfram halogenpærer eller selvbeskyttede metallhalogenpærer.
- Skift ut beskyttelsesdekslet hvis det har sprukket.

Bruk

- Slå av apparatet eller koble det fra strømmen før rengjøring eller vedlikehold.
- Kjøkkenviften må ikke brukes som støttehylle.
- Kjøkkenviften er kun utviklet til husholdningsbruk for å fjerne matos fra kjøkkenet.
- Bruk aldri kjøkkenviften til annet formål enn tiltenkt bruk.
- Pass på at det aldri er høyre flammer under kjøkkenviften når den er i bruk.
- Reguler flammestyrken slik at flammen kun dekker grytebunnen, og ikke stikker utover kantene.
- Vær alltid veldig oppmerksom ved frityrsteking, fordi den varme oljen kan ta fyr.

Viktig: Hvis kullfiltrene ikke følger med kjøkkenviften, må filtrene bestilles og monteres før apparatet tas i bruk. Filtrene finnes i handelen.

Kjøkkenviften må installeres langt unna spesielt skitne områder, vinduer, dører og varmekilder.

Tilbehøret for veggmonteringen følger ikke med, fordi de varierer alt avhengig av veggtypen. Bruk festesystemer egnet til husveggen og apparatets vekt. Kontakt en spesialisert forhandler for flere opplysninger.

Ta vare på veiledningen for fremtidig bruk.

Installasjonsmåte

Kjøkkenviften er utviklet for installasjon og bruk i "sugeversjon" eller "filtreringsversjon".

**Sugeversjon (se symbolet i installasjonsinstruksjonene)**

Dampen suges opp og føres ut av huset gjennom utløpsrør (følger ikke med) installert ved damputtaket på kjøkkenviften.

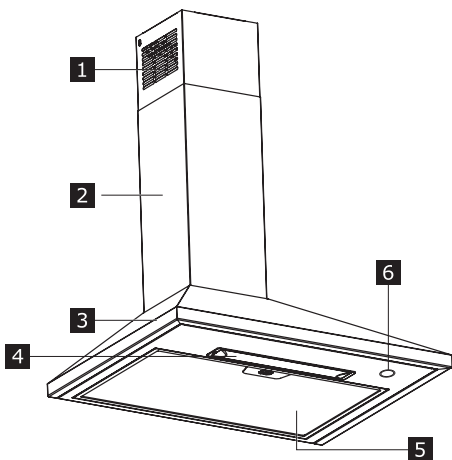
Pass på at utløpsrøret er riktig installert på luftuttaket med et egnet koblingssystem.

**Filtreringsversjon (se symbolet i installasjonsinstruksjonene)**

Luften filtreres gjennom ett eller flere filter og føres deretter inn igjen i rommet.

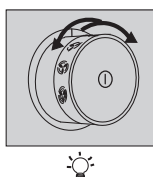
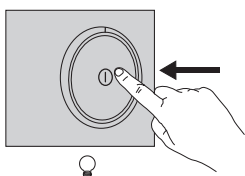
Viktig: Pass på at det sirkulerer nok luft rundt kjøkkenviften.

Beskrivelse av apparatet



- 1** Øverste røkrør
- 2** Nederste røkrør
- 3** Kjøkkenviftens hoveddel
- 4** Belysning
- 5** Fettfilter
- 6** Kontrollpanel

Kontrollpanel



Belysning

Trykk knotten inn og slipp den ut for å slå på belysningen.
Trykk knotten inn igjen til posisjonen for slukket bryter for å slå av belysningen.

Regulering Hastighet av motoren

Trykk knotten inn og slipp den ut, og drei den for å velge en av de tilgjengelige sugehastighetene.

Generelle råd

- Start kjøkkenviften på laveste hastighet når du starter matlagingen, og la den stå på noen minutter etter at du er ferdig.
- Øk kun hastigheten ved store mengder matos og damp, og bruk kun intensiv/e hastighet/er når det er helt nødvendig.
- Skift ut kullfilteret eller -filtrene når det er nødvendig for en effektiv fjerning av matosen.
- Rengjør fettfilteret eller -filtrene når det er nødvendig for en effektiv fjerning av fett.
- Bruk maks diameter for avløpet oppgitt i veiledningen for en effektiv funksjon, og for å redusere støyen til et minimum.

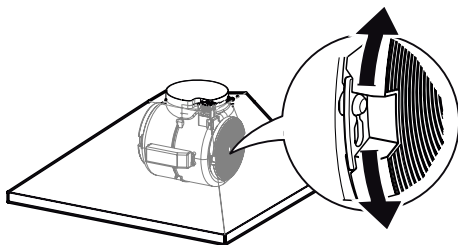
Rengjøring og vedlikehold



Slå av apparatet eller koble det fra strømmettet før rengjøring eller vedlikehold. **VIKTIG** Bruk en fuktig klut og et mildt rengjøringsmiddel til rengjøringen av kjøkkenviften.

Kullfilter med lang levetid

Luktfilteret kan vaskes og regenereres hver 3. eller 4. måned (eller oftere ved hyppig bruk av kjøkkenviften), opp til maks 8 regenereringssykluser (ved svært intens bruk anbefales det ikke å overstige 5 sykluser).



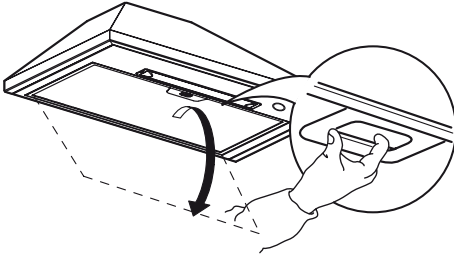
Fremgangsmåte for regenerering:

- Vask filteret i oppvaskmaskinen på MAKS 70 °C, eller for hånd i varmt vann uten bruk av slipende svamper (ikke bruk oppvaskmidler!).
- Tørk i stekeovnen på MAKS 70 °C i 2 timer (vi anbefaler å lese stekeovnens bruksveiledning og monteringsinstruksjoner nøye).

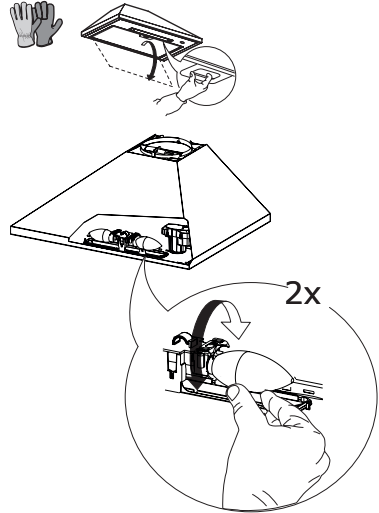
Fettfilter


Rengjør eller skift ut filterene ved de oppgitte tidsintervallene for å garantere en god funksjon av kjøkkenviften, og for å unngå faren for brann som skyldes stor ansamling av fett.

Fettfiltrene må rengjøres hver 2. måned eller oftere ved hyppig bruk. De kan vaskes i oppvaskmaskin.

**Bytte av lyspærene**


Bruk vernehansker og løsne lyspærene. Skift dem ut med nye av samme type (4 W effekt, E14 sokkel).



Lyspære	Effekt (W)	Sokkel	Spennning (V)	Mål (mm)	ILCOS art.nr.
	4	E14	220-240	107 x 37	DRBB/F-4-220-240-E14-35/100

Hva gjør jeg hvis...

Prøv først å fikse feilen selv. Kontakt service-senteret hvis du ikke får det til.

 Ved feil bruk av apparatet eller ved installasjon i uoverensstemmelse med installasjonsinstruksjonene, kan det være nødvendig å betale inngrepet fra det autoriserte servicesenteret selv om garantiperioden er gyldig.

PROBLEM	MULIG ÅRSAK	LØSNING
Apparatet er ikke stabilt.	Apparatet er ikke riktig installert.	Følg installasjonsinstruksjonene som følger med apparatet.
Apparatet er ikke vannrett.	Apparatet er ikke riktig installert.	Følg installasjonsinstruksjonene som følger med apparatet.
Fettutsugingskapasiteten er ikke tilfredsstillende.	Det finnes olje og fett på metallfiltrene eller kullfiltrene.	Rengjør filtrene når og som beskrevet i bruksveiledningen.
Apparatet fungerer ikke.	Apparatet er ikke riktig tilkoblet.	Kontroller at nettkabelen er koblet til motorenheten, eller at støpslet er satt inn i stikkkontakten.
Belysningen fungerer ikke.	LEDen er ødelagt.	Det er mulig å skifte ut lyspæren uten å kontakte det autoriserte servicesenteret.
Kjøkkenviften støyer mer enn kunden forventet.	Diameteren til luftutløpshullet i veggene er for lite og fører til trykkatap og økning av motorens hastighet.	Følg installasjonsinstruksjonene som følger med apparatet.
	Apparatet er installert i filtreringsversjon.	I filtreringsversjon (og med montert kullfilter) støyer apparatet mer enn i sugerversjon.
	Ventilasjonsåpningen har mer enn ett rørkne.	Hvis husets system for røykutslipp har flere rørkne eller dekker en lang avstand, kan apparatet være mer støyende.

Før du kontakter det autoriserte servicesenteret:

Slå på apparatet igjen for å se om problemet er løst. Hvis ikke, slå det av og prøv igjen etter en time.

Hvis apparatet fremdeles ikke fungerer riktig etter å ha utført kontrollene angitt i feilsøkingen, og slått på apparatet igjen, må du kontakte et autorisert servicesenter. Forklar problemet og oppgi:

- type feil,
- modell,
- type apparat og serienummer (angitt på typeskiltet).

Tekniske data

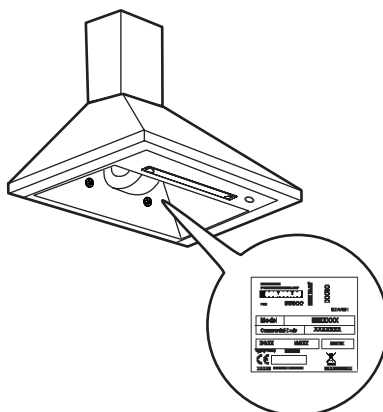
		Enhet	Verdi
Type produkt			Veggmontert kjøkkenvifte
Mål	Bredde	mm	598
	Dybde	mm	471
	Min./maks høyde for sugeversjon	mm	630/995
	Min./maks høyde for filtreringsversjon	mm	715/995
Maks luftmengde* - Utsuging		m ³ /t	400
Maks støynivå - Utsuging		dB(A)	66
Maks luftmengde* - Filtrering		m ³ /t	190
Maks støynivå* - Filtrering		dB(A)	71
Totaleffekt		W	118
Informasjon om lyspæren	Type		LED-pære
	Antall og effekt		2 x 4W
	Sokkel		E14
Minste installasjonshøyde - Gassplatetopp		mm	650
Minste installasjonshøyde - Elektrisk platetopp		mm	500
Nettvekt		kg	6,4

* Maks hastighet (unntatt hurtigtilstand).



Apparatet er utviklet, produsert og solgt i samsvar med EU-direktivene.

De tekniske dataene er oppført på typeskiltet festet på innsiden av apparatet.



Energieffektivitet

Informasjon om produktet angående samsvar med forordning (EU) nr. 66/2014	Enhet	Verdi
Modellbetegnelse		RYTMISK 803.889.69
Årlig energiforbruk	kWh/a	41,0
Tidsøkefaktor		1,3
Fluidodynamisk effektivitet		18,2
Energieffektivitetsindeks		67,9
Målt luftmengde ved punktet for beste virkningsgrad	m ³ /t	223,0
Målt lufttrykk ved punktet for beste virkningsgrad	Pa	217
Maks luftmengde	m ³ /t	400,0
Målt elektrisk inngangseffekt ved punktet for beste virkningsgrad	W	74,0
Nominell effekt til belysningssystemet	W	8,0
Gjennomsnittlig lysstyrke til belysningsystemet over komfyrtoppen	lux	145
Målt energiforbruk i hviletilstand	W	N/A
Målt energiforbruk i avslått tilstand	W	0,00
Støynivå ved høyeste hastighet (uten intensiv innstilling)	dBA	66

Referansestandarder:

EN/IEC 61591
 EN/IEC 60704-1
 EN/IEC 60704-2-13
 EN/IEC 60704-3
 EN 50564

Energisparing

Apparatet har egenskaper som hjelper med å spare energi under den daglige matlagingen.


Miljø

Vedlikehold

- Symbolet  på apparatet eller emballasjen angir at apparatet ikke skal kasseres som vanlig husholdningsavfall. Apparatet må leveres til et innsamlings-senter for resirkulering av elektrisk og elektronisk materiale. Ved å kassere dette apparatet på riktig måte, bidrar du til å forhindre de negative virkningene på miljøet og menneskehelsen som kan forårsakes av en feilaktig avfallshåndtering av dette apparatet.

For mer informasjon om gjenvinning av dette apparatet, kontakt kommunen, renovasjonsselskapet eller forhandleren hvor apparatet ble kjøpt.

Emballasjematerialer

Materialene med symbolet  er resirkulerbare. Kast emballasjematerialene i riktig avfallsbeholder.

IKEA GARANTI

Hvor lenge er IKEA garantien gyldig?

Denne garantien gjelder i fem (5) år fra opprinnelig kjøpedato hos IKEA. Den originale kvitteringen må fremlegges som kjøpsbevis. En reparasjon utført i garantiperioden forlenger ikke apparatets garantiperiode.

Hvem utfører service?

Kundeservicen garanteres av en serviceleverandør utnevnt av IKEA gjennom en egen organisasjon eller eget nett av autoriserte servicesentre.

Hva dekker garantien?

Garantien dekker feil og mangler ved apparatet som skyldes material- og produksjonsfeil, og gjelder fra og med kjøpsdato på IKEA. Garantien gjelder kun hvitevarer. Unntakene står angitt under overskriften "Hva dekkes ikke av garantien?". Innenfor garantiperioden vil serviceleverandøren utnevnt av IKEA dekke kostnader til utbedring av feil, f.eks. reparasjoner og deler samt arbeids- og reisekostnader, forutsatt at det er mulig å reparere apparatet uten urimelige kostnader. Disse vilkårene er i samsvar med EU-direktiv (99/44/EF) og anvendbare standarder og bestemmelser. De

utskiftede delene tilfaller IKEA.

Hvordan gjør IKEA for å løse problemet?

Serviceleverandøren utnevnt av IKEA vil undersøke apparatet og etter eget skjønn avgjøre om problemet dekkes av IKEA garantien. Hvis det er tilfellet, vil serviceleverandøren utnevnt av IKEA eller dens autoriserte servicesenter, etter eget skjønn avgjøre om det defekte apparatet skal repareres eller skiftes ut med et likt eller tilsvarende apparat.

Hva dekkes ikke av garantien?

- Normal slitasje.
- Bevisst misbruk eller skade. Skade som har oppstått som følge av ukorrekt bruk, montering eller installering, tilkobling til likt strømstyrke. Skade som følge av kjemisk eller

- elektrokjemisk reaksjon, rust, korrosjon eller vannskade, skadelig vannkvalitet (f.eks. høyt kalkinnhold). Skader som følge av unormale miljøvariabler.
- Forbruks- og slitedeler, som batterier eller lamper/lyspærer.
- Ikke-funksjonelle og dekorative deler som ikke påvirker apparatets normale bruk, herunder riper eller mulige fargeendringer.
- Uhellss-/ulykkesskade forårsaket av fremmedlegemer, eller av rengjøring eller eksponering av filtre, avløppssystemer eller såpeskuffer.
- Skade på følgende deler: keramisk glass, tilbehør, service- og bestikkurver, inntaks- og avløpsrør, forseglinger, lamper og lampedekslar, skjermer, knotter, deksler og deler av deksler hvis det ikke kan påvises at skadene skyldes produksjonsfeil.
- Tilfeller der inspiserende reparatør ikke finner feil.
- Reparasjoner som ikke er utført av serviceleverandøren utnevnt av IKEA og/eller et autorisert servicesenter, eller der ikke-originale deler er brukt.
- Reparasjoner som følge av feil installasjon eller installasjon som avviker fra anvisninger og spesifikasjoner.
- Bruk av apparatet utenfor hjemmet, for eksempel i profesjonell eller kommersiell sammenheng.
- Transportskader. Hvis kunden selv har stått for transporten frem til sitt hjem eller annet sted, kan ikke IKEA holdes ansvarlig for eventuelle skader som er oppstått under transporten. Hvis transporten frem til kundeadressen derimot er utført av IKEA, dekkes eventuelle transportskader av garantien.
- Første installasjonskostnader av IKEA apparatet. Hvis serviceleverandøren utnevnt av IKEA eller et autorisert servicesenter derimot utfører en reparasjon eller utskifting av apparatet i garantitiden, er det leverandøren eller servicesenteret som må gjeninstallere det reparerte apparatet eller

eventuelt installere det nye apparatet. Denne begrensningen gjelder ikke feilfritt arbeid utført av kvalifisert spesialist som bruker våre originaldeler for å tilpasse apparatet til tekniske sikkerhetsspesifikasjoner i et annet EU-land.

Anvendelse av nasjonalt regelverk

IKEA garantien gir kunden spesifikke juridiske rettigheter i tillegg til lovfestede rettigheter som varierer fra land til land. Disse betingelsene begrenser ikke på noen måte forbrukerrettighetene i gjeldende nasjonalt regelverk.

Gyldighetsområde

For apparater kjøpt i et EU-land og transportert til et annet EU-land, avhenger servicen av dette nye landets gjeldende regelverk. Kravet om å tilby service i henhold til garantivilkårene eksisterer kun hvis:

- apparatet er i samsvar og installert i henhold til de tekniske spesifikasjonene i landet hvor garantien skal anvendes,
- apparatet er i samsvar og installert i henhold til monterings- og sikkerhetsinstruksjonene i bruksveiledningen.

Ettersalgsservice for IKEA apparater:

Ikke nøl med å kontakte IKEA ettersalgsservice for å:

1. benytte deg av garantien,
2. be om oppklaringer for installasjon av IKEA apparater i innbyggingsmøbler fra IKEA. Du kan ikke kontakte ettersalgsservicen for følgende:
 - installasjon av kjøkken fra IKEA,
 - elektrisk tilkobling (hvis apparatet er levert uten ledninger og støpsler), vann- og gass-tilkobling som må utføres av en autorisert tekniker.
3. be om oppklaringer av innholdet i bruksveiledningen og spesifikasjoner om IKEA apparatet.

For å garantere best mulig service ber vi deg om å nøye lese monteringsinstruksjonene og/eller bruksveiledningen før du kontakter oss.

Hvordan kontakte oss hvis du trenger hjelp



Se siste side i denne veiledningen hvor det finnes en komplett liste over godkjente IKEA servicesenter med tilhørende nasjonale telefonnummer.

Viktig! For å garantere en raskere service anbefaler vi å bruke telefonnumrene på slutten av veiledningen. Når du kontakter kundeservice, må du alltid oppgi apparatets spesifikke koder som finnes i veiledningen. Før du kontakter oss må du sørge for å ha IKEA apparatets produktkode for hånd (8 tall).

Viktig! TA VARE PÅ KVITTERINGEN! Den er kjøpsbeviset og må fremlegges for at garantien skal være gyldig. På kvitteringen finnes også navn og kode (8 tall) til IKEA apparatet du har kjøpt.


Trenger du mer hjelp?

Kontakt nærmeste IKEA for ytterligere spørsmål om kundeservice for apparatene. Vi anbefaler å lese apparatets dokumentasjon nøye før du kontakter oss.

Sisällysluettelo

Turvallisuustietoja	30	Tekniset tiedot	38
Tuotteen kuvaus	34	Energiatehokkuus	39
Puhdistus ja huolto	35	Ympäristönsuojelu	40
Mitä tehdä jos...	37	IKEA-TAKUU	40

Turvallisuustietoja

 Lue tämä käyttöopas huolellisesti ennen laitteen asentamista ja käyttöä oman turvallisuutesi ja laitteen oikean toiminnan takaamiseksi. Pidä nämä ohjeet aina laitteen lähettyvillä, niiden täytyy seurata laitetta myös, jos se myydään tai luovutetaan kolmansille osapuolille. On tärkeää, että käyttäjät tuntevat laitteen toiminta- ja turvallisuusominaisuudet.



Johtojen liitännän saa tehdä vain pätevä teknikko.

- Valmistaja ei vastaa väärästä asennuksesta tai käytöstä aiheutuneista vahingoista.
- Keittotason ja liesituulettimen välinen turvaetäisyys on vähintään 500 mm sähköliesille ja 650 mm kaasuliesille.
- Jos kaasukäyttöisen keittotason asennusohjeet määräävät, että etäisyyden on oltava yllä mainittua suurempi, ohjeita on noudatettava.
- Tarkista, että sähköverkon jännite vastaa liesituulettimen sisällä olevan arvokilven tietoja.
- Erotuskytkimet on asennettava kiinteään järjestelmään kaapelointijärjestelmiä koskevien määräysten mukaisesti.
- Luokan I laitteita varten on tarkistettava, että kodin sähköverkossa on sopiva maadoitus.
- Liitä liesituuletin savuhormiin putkella, jonka läpimitta on vähintään 120 mm. Savun poistoreitin on oltava mahdollisimman lyhyt.
- Älä liitä liesituuletinta savukanaviin, joiden kautta poistetaan palamishöyryjä (esimerkiksi lämmityskattilat, takat jne.).

- Jos liesituuletinta käytetään yhdessä muiden kuin sähkölaitteiden (esimerkiksi kaasulaitteiden) kanssa, on pystyttävä takaamaan riittävä huoneen tuuletus poistokaasujen paluuvirtauksen estämiseksi. Kun liesituuletinta käytetään yhdessä muiden kuin sähkölaitteiden kanssa, huoneen negatiivinen paine ei saa ylittää 0,04 mbar, jotta liesituuletin ei palauta höyryjä huoneeseen.
- Ilmaa ei saa poistaa sellaisen putken kautta, jota käytetään kaasulla tai muilla polttoaineilla toimivien laitteiden savun imemiseen.
- Jos virtajohto vahingoittuu, sen saa vaihtaa vain valmistaja tai huoltopalvelun teknikko.
- Kytke pistoke voimassa olevien määräysten mukaiseen ja saavutettavissa olevaan pistorasiaan.
- Savunpoistoa koskevien teknisten ja turvallisuuteen liittyvien toimenpiteiden suhteen on noudatettava tarkkaan paikallisten viranomaisten antamia määräyksiä.



VAROITUS: Poista suojakalvot ennen liesituulettimen asentamista.

- Käytä vain liesituulettimelle sopivia ruuveja ja kiinnitysosia.




VAROITUS: Jos ruuveja ja kiinnitysosia ei asenneta näiden ohjeiden mukaisesti, voi aiheutua sähköiskuvaara.

- Kytke liesituuletin sähköverkkoon asentamalla kaksinapainen kytkin, jonka koskettimien väli on vähintään 3 mm.
- Älä katso suoraan optisilla välineillä (kiikari, suurennuslasi...).
- Älä liekitä liesituulettimen alla: se voi aiheuttaa tulipalon.
- Yli 8-vuotiaat lapset ja psyykkisesti, fyysisesti tai sensorisesti rajoitteiset henkilöt tai kokemattomat ja taitamattomat henkilöt saavat käyttää tätä laitetta vain, jos heitä valvotaan ja heille on annettu tiedot laitteen turvallisesta käytöstä ja siihen liittyvistä vaaroista. Varmista, etteivät lapset pääse leikkimään laitteella. Lapset eivät saa tehdä käyttäjän puhdistus- ja huoltotoimenpiteitä ilman valvontaa.
- Valvo lapsia ja varmista, etteivät he pääse leikkimään laitteella.

- Tätä laitetta eivät saa käyttää henkilöt (lapset mukaan lukien), joiden mielen, ruumiin tai aistien terveys on heikentynyt tai joilla ei ole riittävästä kokemuksesta ja tiedosta, ellei heitä valvota tai ole valmennettu



Kosketettavissa olevat osat voivat tulla hyvin kuumiksi keittolaitteiden käytön aikana.

- Puhdista ja/tai vaihda suodattimet määrätyn ajan kuluttua (tulipalovaara).
- Tilassa täytyy olla asianmukainen tuuletus kun liesituuletinta käytetään samanaikaisesti kaasulla tai muilla polttoaineilla toimivien laitteiden kanssa (ei koske laitteita, jotka poistavat tilaan vain ilmaa).
-  Käytä vain itsesuojattuja volframihalogeenilamppuja tai itsesuojattuja monimetallilamppuja.
- Vaihda suojus, jos siinä on säröjä.

Käyttö

- Sammuta laite tai kytke se irti sähköverkosta ennen minkään puhdistus- tai huoltotoimenpiteen aloittamista.
- Liesituuletinta ei saa käyttää alustana.
- Liesituuletin on suunniteltu ainoastaan kotitalouskäyttöön, keittiön hajujen poistamiseen.
- Älä koskaan käytä liesituuletinta muuhun tarkoitukseen kuin siihen, mitä varten se on suunniteltu.
- Älä koskaan pidä korkeita liekkejä toiminnassa olevan liesituulettimen alla.
- Säädä liekkien koko sillä tavoin, että ne kohdistuvat vain kypsennysastian pohjaan. Varmista, etteivät liekit tule astian reunojen alta.
- Rasvakeittimiä on valvottava jatkuvasti käytön aikana: ylikuumentunut öljy voi syttyä palamaan.

Asennustavat

Liesituuletin on suunniteltu asennettavaksi ja käytettäväksi imuversiona tai ilmankiertoversiona.



Imuversio (katso merkkiä asennusohjeissa)

Ruoanlaitosta tuleva höyry imetään ja johdetaan asunnon ulkopuolelle poistoputken (ei toimitettu) kautta, joka asennetaan liesituulettimen höyryn ulostuloon.

Varmista, että poistoputki on asennettu oikein ilman ulostuloon ja on käytetty asianmukaista liitosta.



Ilmankiertoversio (katso merkkiä asennusohjeissa)

Ilma suodatetaan yhdellä tai useammalla suodattimella ja johdetaan sitten takaisin huoneeseen.

Tärkeää: Varmista, että ilma kiertää oikein liesituulettimen ympärillä.

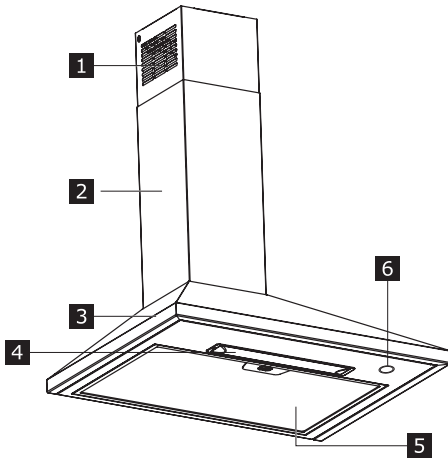
Tärkeää: Jos liesituulettimessa ei ole hiilisuodattimia, suodattimet täytyy tilata ja asentaa ennen laitteen käyttämistä. Suodattimia löytyy kaupoista.

Liesituuletin täytyy asentaa etäälle erityisen likaisista alueista, ikkunoista, ovista ja lämmönlähteistä.

Tarvikkeet seinään kiinnittämistä varten eivät kuulu toimitukseen, koska ne vaihtelevat seinän materiaalista riippuen. Käytä asunnon seinämateriaalille ja laitteen painolle sopivia kiinnitysjärjestelmiä. Lisätietoja saat jälleenmyyjän erikoisliikkeestä.

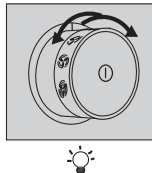
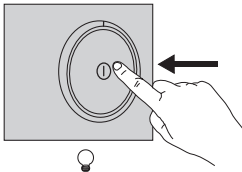
Säilytä nämä ohjeet tulevaa käyttöä varten.

Tuotteen kuvaus



- 1 Ylähormi
- 2 Alahormi
- 3 Liesituulettimen runko
- 4 Valo
- 5 Rasvasuodattimet
- 6 Käyttöpaneeli

Käyttöpaneeli



Valot

Valot sytytetään painamalla nuppia ja laskemalla se niin että se tulee ulospäin paikaltaan. Valot sammutetaan painamalla nappi taas sisään kytkimen sammutettuun asentoon.

Moottorin Nopeus säätäminen

Paina nuppia ja laske se niin että se ulospäin paikaltaan ja valitse yksi käytettävissä olevista imunopeuksista kääntämällä nuppia.

Yleisiä neuvoja

- Käynnistä liesituuletin miniminopeudella ruoanlaittoa aloittaessasi ja pidä se toiminnassa muutaman minuutin ajan ruoanlaiton päätyttyä.
- Lisää nopeutta vain kun savua ja höyryä on paljon ja käytä suurinta nopeutta/tehonopeutta vain äärimmäisissä tapauksissa.
- Vaihda hiilisuodatin tai -suodattimet tarvittaessa, jotta hajun poistotoiminto pysyy tehokkaana.
- Puhdista rasvasuodatin tai -suodattimet tarvittaessa, jotta rasvan imutoiminto pysyy tehokkaana.
- Käytä tässä käyttöoppaassa mainittua suurinta putkien läpimittaa, näin optimoit tehon ja vähennät melua.

Puhdistus ja huolto



Sammuta laite tai kytke se irti sähköverkosta ennen minkään puhdistus- tai huoltotoimenpiteen aloittamista.

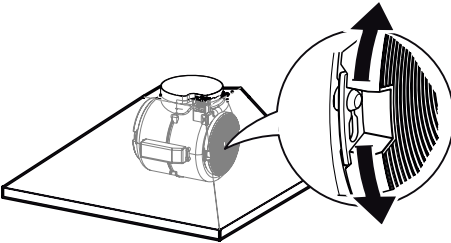
TÄRKEÄÄ Puhdista liesituuletin kostealla liinalla ja neutraalilla pesunesteellä.

Pitkäkestoinen hiilisuodatin

Hajusuodatin voidaan pestä ja regeneroida 3–4 kuukauden välein (tai useammin, jos liesituuletinta käytetään paljon), enintään 8 uudistuskertaa (jos liesituuletinta käytetään paljon, on suositeltavaa, ettei ylitetä 5 kertaa).

Regenerointimenettely:

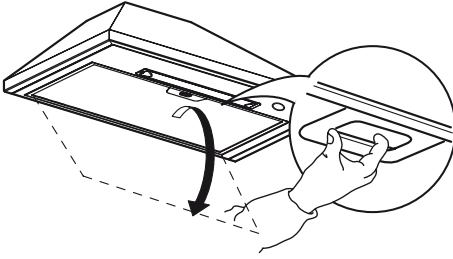
- Pese astianpesukoneessa enintään 70° lämpötilassa tai käsin lämpimässä vedessä. Älä käytä hankaussieniä (äläkä pesuaineita!).
- Kuivaa uunissa enintään lämpötilassa 70° 2 tunnin ajan (on suositeltavaa lukea huolellisesti uunin käyttöopas ja asennusohjeet).



Rasvasuodattimet

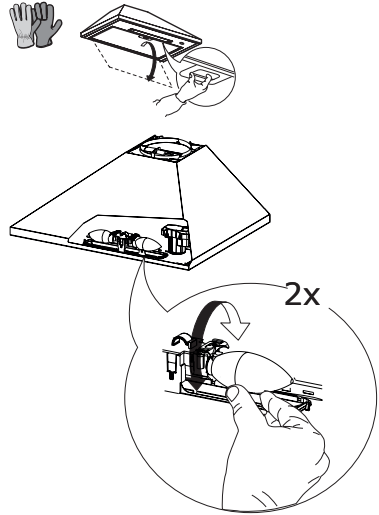
Puhdista ja vaihda suodattimet mainituin aikavälein, jotta liesituuletin pysyy hyvässä kunnossa ja vältetään mahdollinen liiasta rasvan kerääntymisestä johtuva tulipalovaara.


Rasvasuodattimet täytyy puhdistaa aina 2 kuukauden käytön jälkeen tai useammin, jos laitetta käytetään paljon. Ne voidaan pestä astianpesukoneessa.



Lamppujen vaihtaminen


Ruuvaa lamput irti käyttäen suojäkäsineitä ja vaihda ne uusiin lamppuihin, joiden ominaisuudet ovat samat (teho 4 W, kanta E14).



Lamppu	Teho (W)	Kanta	Jännite (V)	Mitat (mm)	ILCOS-koodi
	4	E14	220–240	107 x 37	DRBB/F-4-220-240-E14-35/100

Mitä tehdä jos...

Vian sattuessa yritä ensin korjata se itse. Ellei pysty ratkaisemaan ongelmaa, ota yhteys huoltoon.

 Mikäli laitetta on käytetty väärin tai asennus on tehty noudattamatta asennusohjeita, huoltopalvelun teknikon käynti voi olla maksullinen myös takuuajan.

VIKA	MAHDOLLINEN SYY	KORJAUS
Laite on epävakaa	Laitetta ei ole asennettu oikein	Noudata laitteen mukana toimitettuja asennusohjeita
Laite ei ole vaakasuorassa	Laitetta ei ole asennettu oikein	Noudata laitteen mukana toimitettuja asennusohjeita
Laitteen rasvan keräysteho ei ole riittävä	Metalli- tai hiilisuodattimissa on öljyä ja rasvaa	Noudata käyttöoppaassa mainittuja suodattimien puhdistusvälejä
Laite ei toimi	Laitetta ei ole liitetty oikein	Tarkista, että virtajohto on kytketty moottoriryhmään tai että pistoke on pistorasiassa
Valo ei toimi	LED viallinen	Lamppu voidaan vaihtaa ottamatta yhteyttä valtuutettuun huoltoon.
Liesituuletin on asiakkaan odotuksia meluisampi.	Seinässä olevan ilma-aukon läpimitta on liian pieni ja se aiheuttaa painetta ja moottorin nopeuden kohoamista.	Noudata laitteen mukana toimitettuja asennusohjeita.
	Tuote on asennettu ilmankiertotavassa.	Ilmankiertotavassa (hiilisuodatin käytössä) tuote on meluisampi kuin imutavassa.
	Ilmakanavassa on enemmän kuin yksi mutka.	Jos rakennuksen savuhormissa on useita mutkia tai se on hyvin pitkä, tuote voi olla meluisampi.

Ennen kuin otat yhteyttä valtuutettuun huoltopalveluun:

Käynnistä laite uudelleen nähdäksesi onko vika korjautunut. Ellei näin ole, sammuta se ja toista toimenpide tunnin kuluttua.

Mikäli laite ei vielä kukaan toimi asianmukaisesti, kun vianmääritysoppaassa luetellut tarkistukset on tehty ja laite käynnistetty uudelleen, ota yhteys valtuutettuun huoltopalveluun, kuvaile ongelma ja mainitse:

- vian tyyppi
- malli
- laitteen tyyppi ja sarjanumero (näkyvä kilvessä).

Tekniset tiedot

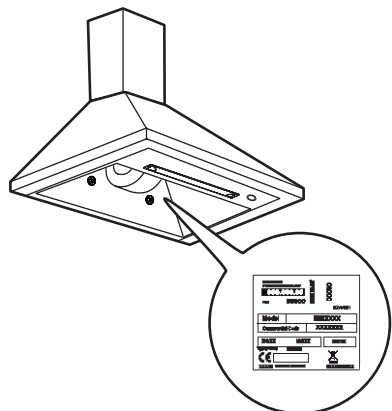
		Yksikkö	Arvo
Tuotteen tyyppi			Seinään asennettu liesi- tuuletin
Mitat	Leveys	mm	598
	Syvyyys	mm	471
	Poisto korkeus min/max	mm	630/995
	Ilmankierto korkeus min/max	mm	715/995
Ilmanvirtaus enintään* - Poisto		m ³ /h	400
Suurin melutaso - Poisto		dBA	66
Ilmanvirtaus enintään* - Kierto		m ³ /h	190
Suurin melutaso* - Kierto		dBA	71
Kokonaisteho		W	118
Lampun tiedot	Tyyppi		LED-valo
	Määrä ja teho		2 x 4W
	Kanta		E14
Asennuksen minimikorkeus - kaasuliesi		mm	650
Asennuksen minimikorkeus - sähköliesi		mm	500
Nettopaino		Kg	6,4

* Enimmäisnopeus (tehonopeutta lukuun ottamatta).



Tämä laite on suunniteltu, valmistettu ja sitä markkinoidaan EY-direktiivien mukaisesti.

Tekniset tiedot löytyvät laitteen sisään kiinnitetystä kilvestä.



Energiatehokkuus

Tietoja tuotteesta asetuksen EU nro 66/2014 mukaisesti	Yksikkö	Arvo
Tavarantoimittajan mallitunniste		RYTMISK 803.889.69
Vuotuinen energiankulutus	kWh/a	41,0
Ajan korotuskerroin		1,3
Virtausdynaaminen hyötysuhde		18,2
Energiatehokkuusindeksi		67,9
Mitattu ilmavirta parhaan hyötysuhteen pisteessä	m ³ /h	223,0
Mitattu ilmanpaine parhaan hyötysuhteen pisteessä	Pa	217
Suurin ilmanvirtaus	m ³ /h	400,0
Mitattu sähkön ottoteho parhaan hyötysuhteen pisteessä	W	74,0
Valaistusjärjestelmän nimellisteho	W	8,0
Valaistusjärjestelmän keskimääräinen valaistusvoimakkuus keittopinnalla	lux	145
Mitattu energiankulutus tavassa valmiustila	W	N/D
Mitattu energiankulutus tavassa pois päältä	W	0,00
Melutaso enimmäisnopeudella (ilman tehonopeuden asetusta)	dBA	66

Viitenormit:


EN/IEC 61591
EN/IEC 60704-1
EN/IEC 60704-2-13
EN/IEC 60704-3
EN 50564

Energiansäästö

Laitteessa on ominaisuuksia, jotka auttavat säästämään energiaa jokapäiväisen ruoanlaiton yhteydessä.


Ympäristönsuojelu

Huolto

- Merkki  tuotteessa tai sen pakkauksessa osoittaa, että tuotetta ei saa hävittää tavallisen kotitalousjätteen mukana. Tuote täytyy toimittaa asianmukaiseen sähköisten ja elektronisten osien keräyskeskukseen. Varmistamalla, että tuote hävitetään oikealla tavalla, on mahdollista auttaa välttämään ympäristöä ja henkilöiden terveyttä uhkaavia haittavaikutuksia, joita voi syntyä vääränlaisesta hävittämisestä. Lisätietoja tuotteen kierrättämisestä saat paikallisilta viranomaisilta, paikallisesta

jätehuollosta tai liikkeestä, josta tuote on ostettu.

Pakkausmateriaalit

Symbolilla  merkityt materiaalit ovat kierrätettäviä. Toimita pakkaus asianmukaiseen kierrätykseen.

IKEA-TAKUU

Kauanko IKEA-takuu on voimassa?

Tämä takuu on voimassa viisi (5) vuotta tuotteen alkuperäisestä IKEA:sta ostopäivästä. Ostotodisteesi vaaditaan alkuperäinen kuitti. Takuuajana tehdyt korjaukset eivät pidennä laitteen takuuajaa.

Kuka hoitaa huoltopalvelun?

Huollosta vastaa IKEA:n nimeämä palveluntarjoaja oman organisaationsa tai valtuutettujen huoltoilikkeiden verkon kautta.

Mitä takuu kattaa?

Takuu kattaa mahdolliset materiaali- ja valmistusvirheet. Takuu astuu voimaan tuotteen alkuperäisenä IKEA-myyntipisteestä ostopäivänä. Takuu koskee ainoastaan kotikäytössä olevia tuotteita. Poikkeukset on lueteltu kohdassa "Mitä tämä takuu ei kata?". Takuuajana IKEA:n nimeämä palveluntarjoaja vastaa vian korjaamisen aiheuttamista kustannuksista, kuten korjaustyöt, osat ja työ- ja matkakustannukset edellyttäen, että tuotteen korjaaminen ei aiheuta erityiskustannuksia.

Nämä ehdot vastaavat Euroopan parlamentin ja neuvoston direktiiviä (Nro 99/44/EY) ja sovellettavia paikallisia normeja ja säännöksiä. Vaihdetuista osista tulee IKEA:n omaisuutta.

Miten IKEA ratkaisee ongelman?

IKEA:n nimeämä palveluntarjoaja tutkii tuotteen ja päättää täysin oman harkintansa mukaan, kattaako IKEA-takuu tuotteessa esiintyvän vian. Jos takuu kattaa vian, IKEA:n nimeämä palveluntarjoaja tai sen valtuuttama huoltoilike joko korjaa viallisen tuotteen tai vaihtaa sen samanlaiseen tai vastaavaan tuotteeseen oman harkintansa mukaan.

Mitä takuu ei kata?

- Normaali kuluminen.
- Vika, joka aiheutuu tahallisuudesta, käyttöohjeiden noudattamisen laiminlyönnistä, väärästä asennuksesta tai yhdistämisestä väärään jännitteeseen.
- Vika, joka aiheutuu kemiallisesta tai sähkö-kemiallisesta reaktiosta, ruosteesta, korroosioista tai vesivahingosta,

vesijohtojen veden liiasta kalkkipitoisuudesta aiheutuvat vahingot mukaan lukien. Ilmastotekijöistä ja luonnonilmiöistä aiheutuneet vahingot.

- Kulutusosat, kuten paristot ja lamput.
- Ei-toiminnalliset ja koristeelliset osat, jotka eivät vaikuta laitteen normaaliin käyttöön, kuten naarmut tai värierot.
- Vika, joka on aiheutunut vieraasta esineestä tai aineista tai suodattimien, vedenpoistojärjestelmien tai pesuainekoteloiden puhdistamisesta tai niissä olevien tukosten poistamisesta.
- Seuraavissa osissa esiintyvä vika: lasikeräminen pinta, lisävarusteet, astia- ja ruokailuvälinekorit, tulo- ja poistoputket, tiivisteet, lamput ja niiden suojukset, näytöt, kytkimet, kuoret ja niiden osat. Lukuun ottamatta tapauksia, joissa on todistettu vian johtuvan valmistusvirheestä.
- Tapaukset, joissa tuotteesta ei huoltokäynnillä löydy vikaa.
- Korjaustyöt, joita ei ole suorittanut IKEAn nimeämä palveluntarjoaja tai sen valtuuttama huoltoliike tai korjaukset, joissa on käytetty muita kuin alkuperäisiä osia.
- Korjaustyöt, jotka johtuvat siitä, että tuote on asennettu väärin tai ohjeiden vastaisesti.
- Laitteen käyttäminen muussa kuin yksityiskäytössä, esimerkiksi ammattimaisessa tai kaupallisessa käytössä.
- Kuljetuksen aiheuttamat viat. Jos asiakas on kuljettanut tuotteen kotiinsa tai muuhun osoitteeseen, IKEA ei ole vastuussa mahdollisista kuljetuksen aikana aiheutuneista vahingoista. Jos IKEA kuitenkin on kuljettanut tuotteen asiakkaalle, mahdolliset kuljetuksen aikana aiheutuneet vahingot kuuluvat takuun piiriin.
- IKEA-laitteen ensimmäisen asennuksen kustannukset. Jos kuitenkin IKEAn nimeänä palveluntarjoaja tai sen valtuuttama huoltoliike tekee korjauk-

sen tai vaihtaa laitteen takuuajana, palveluntarjoajan tai sen valtuuttaman huoltoliikkeen on myös tarvittaessa suoritettava korjatun ja vaihdetun laitteen uudelleenasennus.

Nämä rajoitukset eivät koske pätevän henkilökunnan ammattisääntöjen mukaisesti ja alkuperäisiä varaosia käyttäen tekemää laitteen mukauttamista toisen EU-maan turvallisuusnormeihin.

Kansallisten lakien soveltaminen

IKEA-takuu antaa asiakkaalle erityisiä laillisia oikeuksia lakisäätteisten eri maissa vaihteluvien oikeuksien lisäksi. Nämä ehdot eivät kuitenkaan millään tavoin rajoita paikallisen lainsäädännön määrittelemiä kuluttajan oikeuksia.

Voimassaoloalue

EU-maassa ostetuille, toiseen EU-maahan siirretyille laitteille tarjotaan palvelut uudessa maassa sovellettavissa olevien takuehtojen mukaisesti. Velvollisuus tarjota palvelu takuun ehtojen mukaisesti on olemassa vain jos:

- laite on vaatimusten mukainen ja se on asennettu sen maan teknisten erittelyjen mukaisesti, jossa takuuta haetaan;
- laite on vaatimusten mukainen ja se on asennettu asennusohjeiden ja käyttöoppaan turvallisuustietojen mukaisesti.

IKEA-laitteiden myynnin jälkeinen huoltopalvelu:

Voit ottaa yhteyttä IKEAn myynnin jälkeiseen huoltopalveluun kun haluat:

1. tehdä takuuvaatimuksen
2. 2. pyytää lisätietoja IKEA-laitteiden asentamisesta erityisiin IKEA-kalusteisiin. Palvelu ei avusta eikä anna lisätietoja:
 - IKEA-keittiöiden asentamisessa;
 - sähköliitännöissä (jos laite on toimitettu ilman johtoja ja pistokkeita), vesijohto- ja kaasulaitteistolitännöissä, jotka täytyy

antaa valtuutetun huoltoteknikon tehtäväksi.

3. pyytää lisätietoja käyttöoppaasta ja IKEA-laitteen teknisistä tiedoista.

Parhaan palvelun takaamiseksi lue huolellisesti Asennusohjeet ja/tai Käyttöopas ennen kuin otat yhteyttä.

Miten ottaa yhteyttä, jos tarvitset teknikon apua



Katso IKEAn palveluntarjoajien luetteloa tämän käyttöoppaan viimeisellä sivulla, jolla ovat maakohtaiset puhelinnumerot.

Tärkeää! Nopeamman palvelun takaamiseksi on suositeltavaa käyttää tämän käyttöoppaan lopussa lueteltuja puhelinnumeroita. Kun kutsut huoltoteknikon mainitse aina laitteen koodit, jotka löytyvät tästä käyttöoppaasta. Ennen huoltoteknikon kutsumista varmista, että sinulla on käsillä korjausta vaativan laitteen IKEA-tuotekoodi (8 numeroa).

Tärkeää! SÄILYTÄ KUITTI! Kassakuitti on todisteesi ostosta ja edellytys takuun voimassaololle. Kuitissa näkyvät myös ostamasi IKEA-laitteen nimi ja koodi (8 numeroa).


Tarvitsetko lisäapua?


Jos sinulla on muita kuin laitteiden huolto- palvelua koskevia kysymyksiä, ota yhteys lähimpään IKEA-myyntipisteeseen. Suosittelemme laitteen asiakirjojen huolellista lukemista ennen yhteyden ottamista.

Innehållsförteckning

Säkerhetsinformation	43	Tekniska data	51
Beskrivning av apparaten	47	Energieffektivitet	52
Rengöring och underhåll	48	Miljöaspekter	53
Vad gör jag om...	50	IKEA GARANTI	53

Säkerhetsinformation

 För din säkerhet och korrekt funktion av apparaten ber vi dig läsa denna bruksanvisning noggrant innan apparaten installeras och tas i bruk. Förvara alltid denna bruksanvisning tillsammans med apparaten, så att du kan lämna över den till eventuell ny ägare. Det är viktigt att användarna känner till apparatens samtliga funktions- och säkerhetsegenskaper.

-  Anslutningen av kablarna ska utföras av en behörig tekniker.
- Tillverkaren ansvarar inte för eventuella skador som orsakas av felaktig installation eller användning.
 - Det minimala säkerhetsavståndet mellan spishällen och köksfläkten måste vara 500 mm för köksfläktar över elektrisk spishäll och 650 mm för köksfläktar över gasspishäll.
 - Om installationsanvisningarna för gasspishällen anger ett större avstånd än det ovan angivna, måste det beaktas.
 - Kontrollera att nätspänningen motsvarar den som anges på märkplåten inuti köksfläkten.
 - Det är nödvändigt att installera frånskiljare i det fasta elsystemet i enlighet med kabeldragningsbestämmelserna.
 - För apparater i klass I, säkerställ att bostadens elsystem har en lämplig jordanslutning.
 - Anslut köksfläkten till imkanalen med ett rör med min. diameter på 120 mm. Sträckan där matos avleds ska vara så kort som möjligt.
 - Anslut inte köksfläkten till rökgaskanaler för förbränningsrök från värme pannor, öppna spisar o.s.v.

- Om köksfläkten används i kombination med andra apparater som inte är eldrivna (t.ex. gasdrivna apparater), ska du sörja för tillräcklig ventilation av lokalen för att förhindra returflöde av förbränningsgas. När köksfläkten används i kombination med andra apparater som inte är eldrivna, får lokalens negativa lufttryck inte överskrida 0,04 mbar för att förhindra att rök sugts tillbaka in i lokalen via köksfläkten.
- Luftutsläppet får inte ske genom en rökgaskanal som används av gasdrivna eller andra bränsledrivna apparater.
- Om elkabeln skadas, ska den bytas ut av tillverkaren eller av en servicetekniker.
- Anslut stickkontakten till ett lättillgängligt vägguttag som är i överensstämmelse med gällande bestämmelser.
- Följ noggrant föreskrifterna från de lokala myndigheterna när det gäller de tekniska och säkerhetsmässiga åtgärder som ska vidtas för avledning av rök.



WARNING: Ta bort skyddsfilmerna innan du installerar köksfläkten.

- Använd endast skruvar och beslag som är lämpliga för köksfläkten.



WARNING: Om det inte installeras skruvar och beslag som överensstämmer med dessa anvisningar kan det leda till risk för elektrisk stöt.


- Anslut köksfläkten till elnätet genom att använda en tvåpolig brytare som har min. 3 mm kontaktavstånd.
- Titta inte direkt med optiska instrument (kikare, förstoringsglas o.s.v.).
- Flambra inte under köksfläkten. Det finns risk för eldsvåda.
- Denna apparat får användas av barn (över 8 år), personer med nedsatt fysisk, sensorisk eller mental funktionsförmåga eller personer som saknar erfarenhet eller kunskap om hur den används, under förutsättning att de övervakas av någon som kan ansvara för deras säkerhet eller som har lärt dem hur apparaten

används på ett säkert sätt och gjort dem medvetna om riskerna. Barn får inte leka med apparaten. Rengöring och underhåll får inte utföras av barn utan tillsyn av en vuxen.

- Håll barn under uppsikt så att de inte leker med apparaten.
- Denna apparat får inte användas av personer (inkl. barn) med nedsatt fysisk, sensorisk eller mental funktionsförmåga eller personer som saknar erfarenhet eller kunskap om hur den används, om de inte övervakas och instrueras.



De åtkomliga delarna kan bli mycket varma under användningen av spisar, matlagningsapparater o.dyl.

- Rengör och/eller byt ut filtren efter den angivna tidsperioden (brandrisk).
- Lokalen måste ha lämplig ventilation när köksfläkten används samtidigt med andra apparater som använder gas eller andra bränslen (gäller inte apparater som endast släpper ut luft i lokalen).
-  Använd endast självskyddande volframhalogenlampor eller självskyddande metallhalogenlampor.
- Byt ut skyddsskärmen om den är sprucken.

Användning

- Stäng av eller frånkoppla apparaten från elnätet före rengöring eller underhåll.
- Köksfläkten får inte användas som stödplan.
- Köksfläkten har uteslutande konstruerats för hushållsbruk för att avlägsna matos i köket.
- Använd aldrig köksfläkten för andra ändamål än vad den är konstruerad för.
- Se till att det aldrig uppkommer höga lågor under köksfläkten när den är igång.
- Justera lågans styrka så att den endast vidrör kokkärlets botten och inte slickar utmed dess sidor.
- Fritöserna ska kontrolleras hela tiden under användningen. Den överhettade oljan kan ta eld.

Installationssätt

Köksfläkten har konstruerats för installation och användning med "frånluftsfunktion" eller "återcirkuleringsfunktion".



Frånluftsfunktion (se symbolen i installationsanvisningarna)

Matlagningsången sugs in och avleds utanför bostaden genom en imkanal (medföljer ej) som ska installeras på köksfläktens ångutsläpp.

Säkerställ att imkanalen installeras korrekt på luftutsläppet med hjälp av ett lämpligt anslutningssystem.

Återcirkuleringsfunktion (se symbolen



i installationsanvisningarna)

Luften filtreras genom ett eller flera filter och leds därefter tillbaka ut i lokalen.

Viktigt: Säkerställ att det finns tillräckligt med luftcirkulation runt köksfläkten.

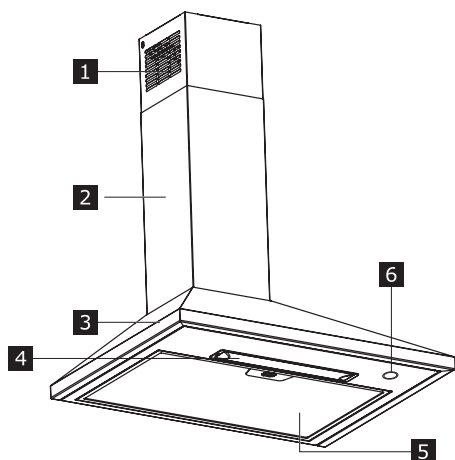
Viktigt: Om det inte medföljer kolfilter till

köksfläkten, måste filtren beställas och monteras innan apparaten används. Filtren finns i handeln.

Köksfläkten ska installeras långt från speciellt smutsiga områden, fönster, dörrar och värmekällor.

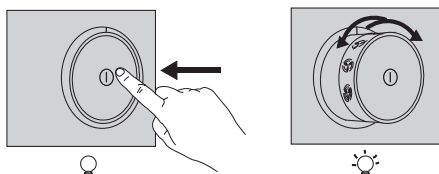
Tillbehören för väggmontering ingår inte eftersom de varierar beroende på väggmaterialet. Använd lämpliga fästsystem för väggarna i din bostad och apparatens vikt. Kontakta en specialiserad återförsäljare för ytterligare upplysningar. Förvara denna bruksanvisning för framtida konsultation.

Beskrivning av apparaten



- 1 Övre fläktrör
- 2 Nedre fläktrör
- 3 Köksfläktsstomme
- 4 Belysning
- 5 Fettfilter
- 6 Kontrollpanel

Kontrollpanel



Belysning

För att tända belysningen, tryck på ratten och släpp den så att den kommer ut ur dess säte.
För att släcka belysningen, tryck ratten inåt och för den till läget brytare släckt.


Reglering Hastighet motor

Tryck på ratten, släpp den så att den kommer ut ur sitt säte och vrid ratten för att välja en av de tillgängliga utsugningshastigheterna.

Allmänna anvisningar

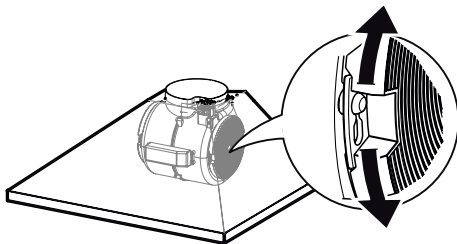
- Starta köksfläkten med min. hastigheten när du börjar tillagningen och låt den vara igång några minuter efter det att tillagningen har avslutats.
- Öka hastigheten endast när det finns större mängder matos och ånga. Använd den(de) intensiva hastigheten(erna) endast under extrema situationer.
- Byt ut kolfiltret (eller kolfiltren) när det är nödvändigt för att bibehålla en effektiv uppsugning av matos.
- Rengör fettfiltret (eller fettfiltren) när det är nödvändigt för att bibehålla en effektiv uppsugning av fett.
- Använd imkanalens max. diameter som anges i denna bruksanvisning för att optimera effektiviteten och minska bullret maximalt.

Rengöring och underhåll

 Stäng av eller frånkoppla apparaten från elnätet före rengöring eller underhåll. **VIKTIGT** Rengör köksfläkten med en mjuk trasa och ett mildt flytande rengöringsmedel.

Kolfilter med lång livslängd

Luktfiltret kan diskas och regenereras var 3:e till 4:e månad (eller oftare vid intensiv användning av köksfläkten) upp till max. 8 regenereringscykler (vid mycket intensiv användning rekommenderas det att inte överskrida 5 regenereringscykler).



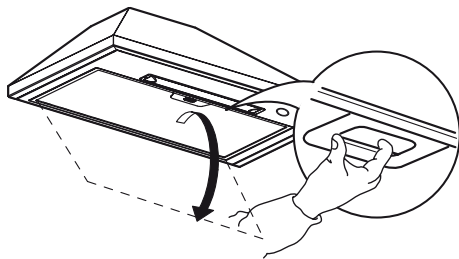
Regenereringsprocedur:

- Diska i diskmaskin på MAX. 70 °C eller för hand i varmt vatten utan att använda slipande svampar (använd inte diskmedel!).
- Torka i ugn på MAX. 70 °C i 2 timmar (det rekommenderas att noggrant läsa ugnens bruksanvisning och monteringsanvisningar).

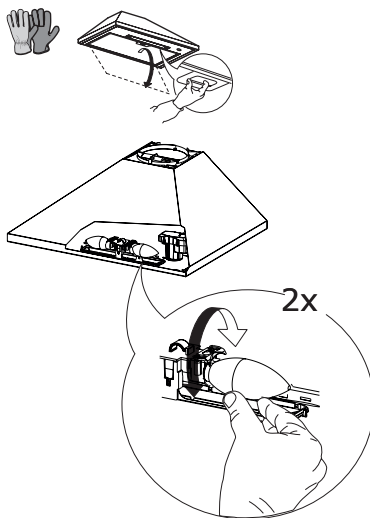
Fettfilter


Fortsätt att rengöra eller byta ut filtren med de angivna tidsintervallen för att upprätthålla köksfläkten i bra funktionsskick och undvika potentiell brandrisk p.g.a. att det ansamlas mycket fett.

Fettfiltren ska rengöras varannan månad eller oftare vid mycket intensiv användning. De kan diskas i diskmaskin.

**Byte av glödlampor**


Ta på dig skyddshandskar och skruva loss glödlamporna. Byt ut dem mot nya glödlampor med samma egenskaper (effekt 4 W, sockel E14).



Lampa	Effekt (W)	Sockel	Spänning (V)	Mått (mm)	ILCOS art.nr
	4	E14	220-240	107 x 37	DRBB/F-4-220-240-E14-35/100

Vad gör jag om...

Om det uppstår ett problem ska du först försöka att åtgärda problemet på egen hand. Kontakta en auktoriserad serviceverkstad om du inte kan åtgärda problemet på egen hand.

 Vid felaktig användning av apparaten eller en installation som inte har utförts enligt monteringsanvisningarna kan du behöva betala för besöket av den auktoriserade serviceverkstadens tekniker även under garantiperioden.

PROBLEM	MÖJLIG ORSAK	ÅTGÄRD
Apparaten är inte stabil.	Apparaten har inte installerats korrekt.	Följ installationsanvisningarna som medföljer apparaten.
Apparaten är inte rak.	Apparaten har inte installerats korrekt.	Följ installationsanvisningarna som medföljer apparaten.
Prestandan med avseende på att fånga upp fett är inte tillfredsställande.	Förekomst av olja och fett på metallfiltren eller kolfiltren.	Rengör filtren enligt de tidsintervall som anges i bruksanvisningen.
Apparaten fungerar inte.	Apparaten har inte anslutits korrekt.	Kontrollera att elkabeln är ansluten till motorenheten eller att stickkontakten är ansluten till eluttaget.
Belysningen fungerar inte.	Lysdioden är trasig.	Det går bra att byta ut glödlampa utan att kontakta en auktoriserad serviceverkstad.
Köksfläkten väsnas mer än vad kunden förväntar sig.	Diametern hos lufthålet i väggen är för liten och detta leder till tryckförlust och att motorns hastighet ökar.	Följ installationsanvisningarna som medföljer apparaten.
	Apparaten är installerad med återcirkuleringsfunktion.	Apparaten med återcirkuleringsfunktion (och med installerat kolfilter) väsnas mer än apparaten med frånluftsfunktion.
	Ventilationskanalen har mer än en böj.	Om byggnadens rökutsugningssystem har flera böjar eller omfattar en lång sträcka kan apparaten väsnas mer.

Innan du kontaktar den auktoriserade serviceverkstaden:

Starta åter apparaten för att se om problemet är borta. Stäng i annat fall av den igen och upprepa momentet efter 1 timme.

Om apparaten fortfarande inte fungerar korrekt efter att du har utfört de listade kontrollerna i felavhjälpningsguiden och åter startat apparaten ska du kontakta en auktoriserad serviceverkstad. Förklara problemet tydligt och specificera följande:

- Typen av fel.
- Modellen.
- Apparats typ och serienummer (anges på märkplåten).

Tekniska data

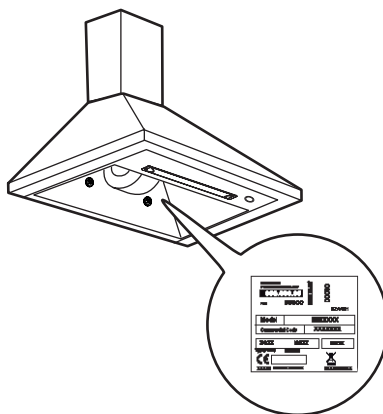
		Enhet	Värde
Typ av apparat			Väggmonterad köksfläkt
Mått	Bredd	mm	598
	Djup	mm	471
	Minimal/maximal höjd vid frånluftsfunktion	mm	630/995
	Minimal/maximal höjd vid återcirkuleringsfunktion	mm	715/995
Maximalt luftflöde* - Frånluft		m ³ /tim	400
Maximal ljudnivå - Frånluft		dB(A)	66
Maximalt luftflöde* - Återcirkulering		m ³ /tim	190
Maximal ljudnivå - Återcirkulering		dB(A)	71
Total effekt		W	118
Information om glödlampa	Typ		Lysdiodslampa
	Nummer och effekt		2 x 4W
	Socket		E14
Minimal installationshöjd - gasspishäll		mm	650
Minimal installationshöjd - elektrisk spishäll		mm	500
Nettovikt		kg	6,4

* Maximal hastighet (undantaget boostinställning).



Denna apparat har konstruerats, tillverkats och marknadsförts i överensstämmelse med EU-direktiven.

Tekniska data anges på märkplåten som är placerad inuti apparaten.



Energieffektivitet

Information om produkten angående överensstämmelse med förordning (EU) nr 66/2014	Enhet	Värde
Modellbeteckning		RYTMISK 803.889.69
Årlig energiförbrukning	kWh/a	41,0
Tidsökningsfaktor		1,3
Flödesdynamisk effektivitet		18,2
Energieffektivitetsindex		67,9
Uppmätt luftflödesvärde vid bästa effektivitetspunkt	m ³ /tim	223,0
Uppmätt lufttryck vid bästa effektivitetspunkt	Pa	217
Maximalt luftflöde	m ³ /tim	400,0
Uppmätt elektrisk ineffekt vid bästa effektivitetspunkt	W	74,0
Märkeffekt för belysningssystemet	W	8,0
Genomsnittlig belysning över kokytan	lux	145
Uppmätt effektförbrukning i standbyläge	W	N/A
Uppmätt effektförbrukning i frånläge	W	0,00
Ljudnivå vid maximal hastighet (utan intensivinställning)	dBA	66

Referensstandarder:

EN/IEC 61591
 EN/IEC 60704-1
 EN/IEC 60704-2-13
 EN/IEC 60704-3
 EN 50564

Energibesparing

Apparaten har egenskaper som hjälper till att spara energi vid dagligdags tillagning.


Miljöaspekter

Underhåll

- Symbolen  på apparaten eller emballaget anger att apparaten inte får hanteras som hushållsavfall. Den ska i stället lämnas in på en uppsamlingsplats för återvinning av el- och elektronikkomponenter. Genom att säkerställa att apparaten hanteras på rätt sätt bidrar du till att förebygga eventuella negativa miljö- och hälsoeffekter som kan uppstå om apparaten bortskaffas som vanligt avfall. För ytterligare upplysningar om återvinning av apparaten bör du kontakta loka-

la myndigheter, sophämtningstjänsten eller affären där du köpte apparaten.

Emballeringsmaterial

Material med symbolen  kan återvinnas. Bortskaffa emballaget i därtill avsedda insamlingsbehållare för återvinning.

IKEA GARANTI

Hur länge gäller IKEA garantin?

Denna garanti gäller i fem (5) år fr.o.m. det ursprungliga datumet för inköpet på IKEA. Originalkvitto krävs som inköpsbevis. En reparation som utförs under garantin förlänger inte garantiperioden för apparaten.

Vem utför service?

Kundservicen utförs av serviceföretaget som utses av IKEA:s serviceorganisation eller av dess nätverk av auktoriserade servicepartners.

Vad omfattas av garantin?

Garantin omfattar eventuella material- och/eller konstruktionsfel hos apparaten och gäller fr.o.m. datumet för inköpet av apparaten på ett av IKEA:s försäljningsställen. Garantin gäller endast för apparater som är avsedda för hushållsbruk. Undantagen beskrivs i punkt "Vad omfattas inte av garantin?". Under garantiperioden står serviceföretaget som utses av IKEA för reparations-, reservdels-, arbets- och resekostnaderna för underhållspersonalen under

förutsättning att apparaten kan repareras utan alltför höga kostnader. Dessa villkor är i överensstämmelse med EU-direktiven (99/44/EG) och lokala tillämpliga standarder och bestämmelser. Utbytta delar tillfaller IKEA.

Hur gör IKEA för att åtgärda problemet?

Serviceföretaget som utses av IKEA undersöker apparaten för att, helt efter eget gottfinnande, fastställa om den omfattas av IKEA garantin. Om så är fallet bestämmer serviceföretaget som utses av IKEA eller en av dess auktoriserade servicepartners, helt efter eget gottfinnande, om den defekta apparaten ska repareras eller bytas ut mot en likadan eller likvärdig apparat.

Vad omfattas inte av garantin?

- Normalt slitage.
- Skador som orsakas medvetet, skador som orsakas av försummelse av bruksanvisningen, av en felaktig installation eller till följd av anslutning till fel matningsspänning. Skador som orsakas av

kemiska eller elektrokemiska reaktioner, rost, korrosion eller skador som orsakas av vatten, inklusive skador som orsakas av att det förekommer mycket kalk i vattenledningarna. Skador som orsakas av naturliga väderfenomen.

- Förbrukningsdelar, t.ex. batterier och glödlampor.
- Dekorativa och icke-funktionella delar som inte påverkar den normala användningen av apparaten, t.ex. repor och färgförändringar.
- Oavsiktliga skador som orsakas av främmande ämnen eller föremål och rengöring eller borttagning av filter, tömningssystem eller diskmedelsfack.
- Skador på delar såsom glaskeramik, tillbehör, korgar för diskgodis och bestick, rör för tillförsel och tömning, packningar, glödlampor och tillhörande skydd, paneler, vred, beklädnader och delar av beklädnader eller höljen om det inte går att bevisa att skadorna har orsakats av produktionsfel.
- Fall då det inte har upptäckts defekter vid besöket av en tekniker.
- Reparationer som inte har utförts av serviceföretaget som utses av IKEA eller en av dess auktoriserade servicepartners eller reparationer vid vilka det inte har använts originalreservdelar.
- Reparationer som orsakas av en felaktig installation eller som inte är i överensstämmelse med specifikationerna.
- Användning av apparaten för andra ändamål än hushållsbruk, t.ex. professionellt eller kommersiellt bruk.
- Transportskador. Vid transport som utförs av kunden till den egna bostaden eller en annan leveransadress ansvarar inte IKEA för eventuella skador som uppstår under transporten. Om transporten till kundens leveransadress däremot utförs av IKEA omfattas eventuella transportskador av denna garanti.
- Inledande installationskostnad för ap-

paraten från IKEA. Om ett serviceföretag som utses av IKEA eller en av dess auktoriserade servicepartners däremot utför en reparation eller ett utbyte av apparaten under garantin, ska serviceföretaget eller servicepartnern även stå för återinstallationen av den reparerade apparaten eller installationen av den utbytta apparaten, när så erfordras.

Dessa begränsningar gäller inte för arbeten som utförs fackmässigt av kvalificerad personal och med originalreservdelar för att anpassa apparaten till säkerhetsstandarderna i ett annat EU-land.

Tillämplighet av nationella lagar

IKEA garantin ger kunden specifika lagliga rättigheter i tillägg till de lagstadgade rättigheter som kan variera mellan olika länder. Dessa villkor begränsar däremot inte på något sätt konsumenträttigheterna som fastställs av lokal lagstiftning.

Giltighetsområde

Vid apparater som köps i ett EU-land och förflyttas till ett annat EU-land erbjuds service utifrån de garantivillkor som är tillämpliga i det nya landet. Skyldighet att erbjuda service utifrån garantivillkoren föreligger endast om:

- Apparaten är i överensstämmelse med och har installerats enligt de tekniska specifikationerna i det land i vilket garantianspråk görs.
- Apparaten är i överensstämmelse med och har installerats enligt monteringsanvisningarna och säkerhetsinformationen i bruksanvisningen.

Kundservice för apparater från IKEA:

Tveka inte att kontakta IKEA Kundservice för att:

1. Utnyttja garantin.
2. Be om förtydliganden om installationen av apparaterna från IKEA i de specifika inbyggnadsskåpen från IKEA. Kundservice erbjuder inte hjälp eller förtydligan-

den avseende:

- Installation av kompletta kök från IKEA.
- Elanslutningar (om apparaten levereras utan kablar och stickkontakter), vattenanslutningar och anslutningar till gassystemet som ska utföras av en auktoriserad servicetekniker.

3. Be om förtydliganden om innehållet i bruksanvisningen och specifikationerna för apparaten från IKEA.

För att garantera bästa möjliga service ber vid dig att noggrant läsa igenom monteringsanvisningarna och/eller bruksanvisningen innan du kontaktar oss.

Hur du kontaktar oss om du behöver vår service



Se sista sidan i denna bruksanvisning för en fullständig lista över IKEA:s auktoriserade serviceverkstäder och motsvarande nationella telefonnummer.

Viktigt! För att garantera en snabbare service rekommenderar vi att du använder de telefonnummer som listas i slutet av denna bruksanvisning. I samband med en serviceförfrågan ska du alltid uppge apparatens specifika koder som anges i denna bruksanvisning. Se till att ha IKEA produktkoden (8 siffror) till handa för den apparat som serviceförfrågan avser innan du kontaktar oss.

Viktigt! BEHÅLL KVITTOT! Det är inköpsbeviset och det är nödvändigt att visa upp det för att utnyttja garantin. På kvittot står även namnet och koden (med 8 siffror) för den inköpta apparaten från IKEA.

Behöver du någon annan hjälp?

För övriga frågor som inte berör kundservice för apparaterna, kontakta IKEA:s närmaste försäljningsställe. Vi rekommenderar att du noggrant läser apparatens dokumentation innan du kontaktar oss.

Efnisyfirlit

Öryggisupplýsingar	56	Tæknilegar upplýsingar	64
Vörulýsing	60	Orkunýtni	65
Þrif og umhirða	61	Umhverfismál	66
Hvað er til ráða ef ...	63	ÁBYRGÐ IKEA	66

Öryggisupplýsingar

i Til að vernda öryggi þitt og tryggja að tækið virki á réttan hátt skal lesa þessar leiðbeiningar vandlega áður en tækið er sett upp og notað. Hafið leiðbeiningarnar ávallt með tækinu, þó það sé flutt til eða selt. Notendur verða að kynna sér notkun og öryggiseiginleika tækisins til fulls.

! Látið sérhæfðan tæknimann sjá um tengingu tækisins við rafmagn.


- Framleiðandi ber ekki ábyrgð á skemmdum sem til verða vegna rangrar eða óviðeigandi uppsetningar.
- Öryggisfjarlægð á milli helluborðsins og háfsins á að vera í það minnsta: 500 mm fyrir rafhelluborð og 650 mm fyrir gashelluborð.
- Ef uppsetningarleiðbeiningar gashelluborðsins gera grein fyrir meiri fjarlægð skal virða þá fjarlægð.
- Tryggið að spenna rafveitu sé í samræmi við það sem tekið er fram á merkinu inni í háfinum.
- Koma skal aftengingarbúnaði fyrir í rafmagnstengingu helluborðsins í samræmi við tengingarreglur.
- Ef um er að ræða tæki í flokki I skal tryggja að rafveita heimilisins sé jarðtengd á réttan hátt.
- Tengjið háfinn við útblástursrásina með röri sem er í það minnsta 120 mm í þvermál. Útblástursrásin á að vera eins stutt og hægt er.
- Tengjið háfinn ekki við útblástursrásir sem flytja brennslureyk (miðstöðvarketil, arin o.s.frv.).
- Ef háfurinn er notaður samhliða tækjum sem eru ekki rafknúin (t.d. gasbrennslutækjum), verður að tryggja að loftkæling

á staðnum sé nægileg til að koma í veg fyrir bakflæði útblásturslofts. Þegar háfurinn er notaður samhliða tækjum sem eru knúin af annarri orku en raforku má neikvæður þrýstingur á notkunarstaðnum ekki fara umfram 0,04 bör til að koma í veg fyrir að reykur komist aftur inn á notkunarsvæðið um háfinn.

- Loftinu má ekki hleypa í rás sem er notuð til útblásturs reyks frá tækjum sem brenna gas eða annars eldsneytis.
- Ef rafmagnssnúran er skemmd verður að skipta henni út hjá framleiðanda eða þjónustuaðila hans.
- Tengid klóna við innstungu sem er í samræmi við gildandi reglugerðir og er staðsett á aðgengilegum stað.
- Mikilvægt er að fylgja tækni- og öryggisráðstöfunum við útblástur reyks og reglugerðum frá viðeigandi yfirvöldum vandlega eftir.

 **VIÐVÖRUN:** Áður en háfurinn er settur upp skal fjarlægja verndarfilmurnar.

- Notið eingöngu skrúfur og litla hluti til að festa háfinn.


 **VIÐVÖRUN:** Skrúfur eða festingar háfsins sem eru ekki rétt settar upp geta valdið hættu á raflosti.

- Tengid háfinn við aflrás með tvískautsrofa með a.m.k. 3 mm snertibili.
- Horfid ekki beint í ljósið í gegnum sjónbúnað (kíki, stækkunargler...).
- Flamberið ekki matvæli undir háfnum þar sem slíkt skapar eldhættu.
- Börn sem eru 8 ára og eldri og aðilar með skerta líkamlega, skynræna eða andlega hæfni eða sem skortir reynslu og þekkingu geta notað tækið undir eftirliti eða ef þeim hafa verið gefnar leiðbeiningar og þeim gert kunnugt um þær áhættur sem fylgja notkun tækisins. Börn eiga ekki að leika sér með tækið. Ekki skal leyfa börnum að sjá um hreinsun og viðhald án eftirlits.
- Hafa skal eftirlit með börnum til að tryggja að þau leiki sér ekki með tækið.
- Aðilar (þ.m.t. börn) með skerta líkamlega, skynræna eða andlega

hæfni eða aðilar sem skortir reynslu og þekkingu mega ekki nota tækið án eftirlits og ekki nema þeim hafi verið veittar leiðbeiningar um notkun þess.



Aðgengilegir hlutir geta orðið heitir þegar þeir eru notaðir með matreiðslutækjum.

- Hreinsið og/eða skiptið um síur eftir tilgreindan tíma (eldhætta).
- Tryggja skal viðeigandi loftræstingu á notkunarstaðnum þegar háfurinn er notaður samhliða tækjum sem brenna gas eða annað eldsneyti (á ekki við um tæki sem eru aðeins notuð til að hleypa loftinu aftur inn í herbergið).
-  Notið eingöngu sjálfsvarða volfromhalógenlampa eða sjálfsvarða málmhalíðlampa.
- Skiptið öllum sprungnum hlífum út.

Notkun

- Slökkið á tækinu eða takið það úr sambandi frá rafveitu áður en viðhald er framkvæmt.
- Efri hluta háfsins skal ekki nota sem hillu.
- Háfurinn er eingöngu hannaður til notkunar innan heimilisins til að eyða lykt sem myndast við matreiðslu.
- Notið aldrei háfinn til annars en þess sem hann er ætlaður fyrir.
- Látið opinn eld aldrei myndast undir háfinum þegar hann er í notkun.
- Stillið hita hellunnar þannig að hún hiti aðeins botn eldunarílátsins, ekki hliðar þess.
- Hafið stöðugt eftirlit með djúpsteikingarlátum þar sem olía sem ofhitnar getur orðið að eldi.

kolasía og settur upp í endurflæðisham verður að setja kolasiurnar upp áður en háfurinn er notaður. Síur eru tiltækar í verslunum.

Háfinn skal setja upp fjarri mjög óhreinum svæðum, gluggum, hurðum og hitagjöfum. Aukahluti sem nota skal til að festa háfinn við vegg fylgja ekki með háfnum þar sem mismunandi efni í veggjum þarfnast mismunandi tegunda festinga. Notið festingar sem henta veggjum heimilisins og þyngd tækisins. Nánari upplýsingar er hægt að fá hjá sérhæfðum sóluaðila.

Geymið þennan bækling til að geta leitað í hann síðar.

Uppsetningarmáttar

Háfurinn er hannaður til uppsetningar og notkunar í „útblástursham“ eða „endurflæðisham“.

**Útblásturshamur (sjá táknið uppsetningarbæklingi)**

Matreiðslugufa er söguð inn og henni blásið út utan hússins í gegnum útblástursrás (fylgir ekki með) sem er fest við gufuúttak háfsins.

Tryggið að útblástursrásin sé rétt fest við loftúttakið með viðeigandi tengikerfi.

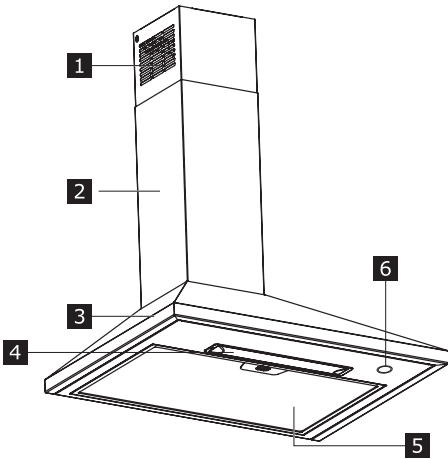
**Endurflæðishamur (sjá táknið uppsetningarbæklingi)**

Loftið er síð í gegnum kolasíur og sent aftur inn í herbergið.

Mikilvægt: Tryggið að loftflæði í kringum háfinn sé nægilegt.

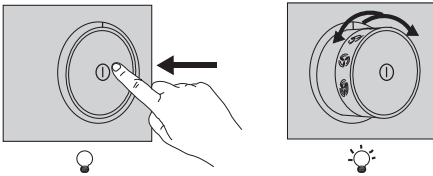
Mikilvægt: Ef háfurinn er afhentur án

Vörulýsing



- 1 Efri háfur
- 2 Neðri háfur
- 3 Yfirbygging háfsins
- 4 Lýsing
- 5 Fitusíur
- 6 Stjórnborð

Stjórnborð



<p>Ljós</p>	<p>Til að kveikja á ljósumum skal ýta á skífuna og sleppa henni þannig að hún komi út úr húsinu. Til að slökkva á ljósumum skal ýta skífunni inn til að hún fari aftur á sinn stað.</p>
<p>Hraðastilling mótors</p>	<p>Ýtið á skífuna og sleppið henni þannig að hún komi út úr húsinu og snúið skífunni svo til að velja soghraða.</p>

Almennar ábendingar

- KVEIKIÐ á háfnum á lágmarkshraða þegar matreiðsla hefst og látið hann ganga í nokkrar mínútur eftir að matreiðslu lýkur.
- Aukið hraðann eingöngu ef mikið magn reyks og gufu er til staðar og notið krafthraða eingöngu ef um er að ræða óhófleg tilvik.
- Skiptið um kolasiúr þegar þess er þörf til að draga úr lykt á afkastamikinn hátt.
- Hreinsið kolasiúr þegar þess er þörf til að viðhalda góðum afköstum síunnar.
- Notið hámarksþvermál útblásturskerfis sem tekið er fram í þessari handbók til að halda afköstum í hámarki og hávaða í lágmarki.

Umhirða og hreinsun

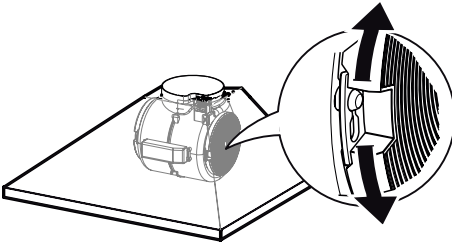


Slökkið á tækinu eða takið það úr sambandi frá rafveitu áður en viðhald er framkvæmt.

MIKILVÆGT Hreinsið háfinn með rökum klút og hlutlausu, fljótandi hreinsiefni.

Kolasía með langan endingartíma

Lyktvarnarsíuna er hægt að þvo og endurnýja á 3-4 mánaða fresti (eða oftar ef háfurinn er mikið notaður) í allt að 8 endurnýjunarlotur (ef um afar mikla notkun er að ræða er mælt með að fara ekki umfram 5 endurnýjunarlotur).



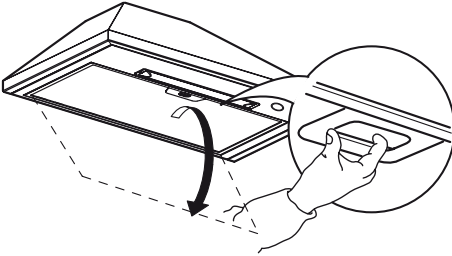
Endurnýjunaraðferð:

- Þvoðu síuna í uppþvottavél við í MESTA LAGI 70° eða handþvoðu hana í heitu vatni án slípandi svampa (notið ekki hreinsiefni!).
- Þurrkið í ofninum við í MESTA LAGI 70° í 2 klukkustundir (mælt er með að notandi lesi notkunarhandbók og samsetningarupplýsingar ofnsins).

Fitusíur

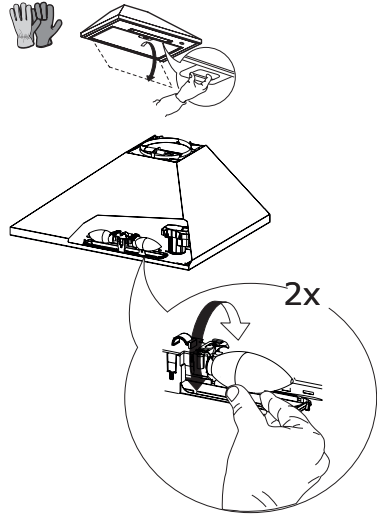
Hreinsið síurnar eða skiptið um þær í samræmi við þá tíðni sem tekin er fram hér fyrir neðan til að viðhalda góðum afköstum og koma í veg fyrir hugsanlega eldhættu vegna uppsöfnunar fitu.


Fitusíurnar skal hreinsa á 2 mánaða fresti eða oftar ef háfurinn er mikið notaður og þær má þvo í uppþvottavél.



Útskipting ljósa

Skrúfið perurnar úr með hlífðarhönskum og skiptið þeim út fyrir nýjar perur með sömu eiginleikum 4W (tengingartegund: E 14).



Pera	Afl (W)	Tengi	Spenna (V)	Mál (mm)	ILCOS-kóði
	4	E14	220-240	107 x 37	DRBB/F-4-220-240-E14-35/100

Hvað gera skal ef...

Ef bilun kemur upp skal notandi fyrst reyna að leysa úr vandanum sjálfur. Ef notanda tekst ekki að leysa vandamálið sjálfur skal hafa samband við vottaða þjónustumiðstöð.

i Ef tækið var notað á rangan hátt eða ef uppsetningin var ekki gerð á réttan hátt í samræmi við samsetningarupplýsingar getur verið að greiða þurfi fyrir heimsókn tæknimanns frá vottaðri þjónustumiðstöð, jafnvel þó að ábyrgðartímanum sé ekki lokið.

VANDAMÁL	HUGSANLEG ÁSTÆÐA	ÚRLAUSN
Tækið er ekki stöðugt	Tækið er ekki rétt sett upp	Fylgið uppsetningarleiðbeiningunum sem fylgja með tækinu.
Tækið er ekki lárétt	Tækið er ekki rétt sett upp	Fylgið uppsetningarleiðbeiningunum sem fylgja með tækinu.
Afköst olíusöfnunar eru ekki nægileg	Olía og fita er til staðar á málml- eða kolasíum.	Fylgið hreinsitíðni síanna samkvæmt notandahandbók
Tækið virkar ekki	Tækið er ekki rétt tengt	Tryggið að aðalsnúran sé tengd við mótórin eða að tengið sé tengt við innstunguna
Ljósíð virkar ekki	LED-peran er sprungin	Hægt er að skipta um peru án þess að hafa samband við vottaða þjónustumiðstöð.
Hávaði frá háfnum er meiri en búast má við.	Úttakspvermál í veggnum er of lítið og veldur því að þrýstingurinn fellur og hraði mótorsins eykst.	Fylgið uppsetningarleiðbeiningunum sem fylgja með tækinu.
	Tækið er sett upp í endurflæðisham.	Tæki í endurflæðisham (með kolasíu) gefur frá sér meiri hávaða en tæki í útblástursham.
	Útblástursrásin er beygð fleiri en einu sinni.	Ef útblásturskerfi byggingarinnar hefur margar beygjur eða er langt getur hávaði tækisins aukist.

Áður en haft er samband við vottaða þjónustumiðstöð:

Kveikið aftur á tækinu til að athuga hvort vandamálið sé leyst. Ef ekki skal slökkva aftur á tækinu og endurtaka aðgerðina eftir eina klukkustund.

Ef tækið virkar enn ekki rétt eftir að hafa athugað það sem tekið er fram í úrræðaleit og kveikt á því aftur skal hafa samband við vottaða þjónustumiðstöð, skýra frá vandamálinu og taka fram:

- tegund bilunarinnar;
- gerð tækisins;
- tegund og raðnúmer tækisins (á merkiplötu þess).

Tæknigögn

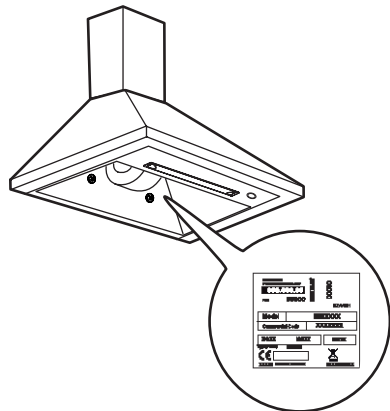
		Eining	Gildi
Tegund vöru			Veggfestur háfur
Mál	Breidd	mm	598
	Dýpt	mm	471
	Lágmarks-/hámarkshæð útblásturs	mm	630/995
	Lágmarks-/hámarkshæð endurflæðis	mm	715/995
Hámarksloftflæði* - Útblástur		m ³ /klst.	400
Hljóðstyrkur á hámarkshraða* - útblástursstilling		dBA	66
Hámarksloftflæði* - Endurflæði		m ³ /klst.	190
Hámarkshávaði* - Endurflæði		dBA	71
Heildarafl		W	118
Upplýsingar um perur	Tegund		LED-ljósapera
	Fjöldi og afl		2 x 4W
	Tengi		E14
Lágmarksuppsetningargæði - gashelluborð		mm	650
Lágmarksuppsetningargæði - raffhelluborð		mm	500
Eigin þyngd		Kg	6,4

* Hámarkshraði (fyrir utan kraftstillingu).



Þetta tæki var hannað, framleitt og markaðssett í samræmi við tilskipanir EBE.

Tækniupplýsingar má finna á merkiplötunni innan á tækinu.



Orkunýtni

Vöruupplýsingar samkvæmt ESB nr. 66/2014	Eining	Gildi
Auðkenning gerðar		RYTMISK 803.889.69
Árleg orkunotkun	kWklst./a	41,0
Tímaaukningarstuðull		1,3
Hreyfiflæðivirkni		18,2
Orkunýtnistuðull		67,9
Mældur loftflæðihraði við bestu afköst	m ³ /klst.	223,0
Mældur loftþrýstingur við bestu afköst	Pa	217
Hámarksloftflæði	m ³ /klst.	400,0
Mælt raforkuinntak við hámarksskilvirkni	W	74,0
Nafnafl ljósakerfis	W	8,0
Meðallýsing ljósakerfis á eldunarflöt	lux	145
Mæld orkunotkun í vökuham	W	Á ekki við
Mæld orkunotkun þegar slökkt er á tækinu	W	0,00
Hljóðstyrkur á hámarkshraða (fyrir utan kraftstillingu)	dBA	66

Staðalbundnar tilvísanir:


EN/IEC 61591
 EN/IEC 60704-1
 EN/IEC 60704-2-13
 EN/IEC 60704-3
 EN 50564

Orkusparnaður

Tækið er búið eiginleikum sem spara orku við hversdagsmatreiðslu.


Umhverfismál

Viðhald

- Táknid  á vörunni eða umbúðum hennar gefur til kynna að vöruna megi ekki meðhöndla sem heimilissorp. Þess í stað skal fara með vöruna á viðeigandi söfnunarstað fyrir endurvinnslu rafmagns- og rafeindabúnaðar. Með því að tryggja að þessari vöru sé fargað á viðeigandi máta kemurðu í veg fyrir hugsanleg neikvæð áhrif á umhverfið og heilsu manna sem hlotist gætu af óviðeigandi förgun.

Nánari upplýsingar um endurvinnslu á þessari vöru er hægt að nálgast hjá viðkomandi bæjaryfirvöldum, á næstu endurvinnslustöð eða í versluninni þar sem varan var keypt.

Efni umbúða

Efni sem merkt eru með táknuinu  eru endurvinnanleg. Fargið umbúðum í viðeigandi safnlát fyrir endurvinnslu.

ÁBYRGÐ IKEA

Hversu lengi er IKEA-ábyrgðin gild?

Ábyrgðin er gild í fimm (5) ár frá og með upprunalegri kaupdagsetningu tækisins hjá IKEA. Upprunaleg sölukvittun er áskilin sem kaupsönnun. Ef tækið er þjónustað á ábyrgðartímanum mun ábyrgðartíma tækisins ekki vera framlengt.

Hver sér um þjónustuna?

Þjónustuaðili IKEA veitir þjónustuna í gegnum eigin viðgerðarþjónustu eða í gegnum viðurkennt kerfi samstarfsaðila í þjónustu.

Hvað fellur undir ábyrgðina?

Ábyrgðin nær yfir galla í tækinu sem til eru komnir vegna rangrar smíði eða galla í efni tækisins, frá kaupdegi í IKEA. Þessi ábyrgð gildir eingöngu fyrir heimilisnotkun. Undantekningar eru tilgreindar undir fyrirsögninni „Hvað fellur ekki undir þessa ábyrgð?“ Á ábyrgðartímanum ábyrgjumst við kostnað við að leysa úr vandamálinu, s.s. við viðgerðir, varahluti, vinnu og ferðir, að því gefnu að tækið sé aðgengilegt til viðgerðar án þess að aukakostnaður hljótist af. Um þessa

skilmála gildir tilskipun ESB (nr. 99/44/EB) og viðkomandi staðbundnar reglugerðir. Allir íhlutir sem skipt er um verða eign IKEA.

Hvað gerir IKEA til að leysa vandamálið?

IKEA velur þjónustuaðila sem fer yfir vöruna og sker úr um, að eigin ákvörðun, hvort vandamálið fellur undir ábyrgðina. Ef vandamálið reynist falla undir ábyrgðina mun þjónustuaðili IKEA, eða viðurkenndur samstarfsaðili hans í þjónustu, að eigin ákvörðun, annaðhvort gera við gölluðu vöruna eða skipta henni út fyrir sömu eða sambærilega vöru.

Hvað fellur ekki undir þessa ábyrgð?

- Venjulegt slit.
- Skemmdir sem unnar eru viljandi eða óviljandi á tækinu, skemmdir vegna þess að notkunarleiðbeiningum er ekki fylgt eða vegna rangrar uppsetningar eða rangrar rafspennu, skemmdir vegna efna, ryðs, tæringar eða vatnsskemmda, þ. á m. en takmarkast ekki við skemmdir vegna kalkuppsöfnunar í vatnsveitukerfi

eða skemmdir vegna óeðlilegra umhverfisskilyrða.

- Rekstrarvörur eins og rafhlöður og ljósaperur.
- Hlutar vörunnar sem gegna ekki sérstöku hlutverki eða eru til skrauts og hafa ekki áhrif á venjulega notkun tækisins, þ.m.t. rispúr og hugsanlegur litamunur.
- Skemmdir sem orsakast af utan- aðkomandi hlutum eða efnum eða þegar síur, frárennsliörör eða sápuhölf eru þrífín eða stíflur í þeim losaðar.
- Skemmdir á eftirfarandi hlutum: ker- amíkgleri, fylgihlutum, körfum undir leir- tau og hnífapör, að- og frárennsliörörum, þéttum, ljósum og ljósaflífum, skjáum, hnúðum, hlífum og hlífapörtum, nema hægt sé að sanna að skemmdirnar stafi af framleiðslugöllum.
- Tilvik þar sem engin bilun finnst við skoðun viðgerðarmanns.
- Þegar viðgerðir fara fram hjá þjónustu- aðilum sem IKEA hefur ekki valið og/eða viðurkennt, eða ef notast er við varahluti sem ekki eru upprunalegir.
- Viðgerðir vegna rangrar uppsetningar eða uppsetningar sem ekki er í samræmi við fyrir máli.
- Notkun tækisins annars staðar en á heimilum, þ.e. í atvinnustarfsemi.
- Skemmdir við flutninga. IKEA ber ekki ábyrgð á skemmdum sem geta orðið ef viðskiptavinur sér um að flytja vöruna á heimili sitt eða á annað heimilisfang. Ef IKEA flytur vöruna heim til viðskiptavinar fellur hugsanlegt tjón við flutninginn hins vegar undir þessa ábyrgð.
- Kostnaður við uppsetningu tækisins. Ef þjónustuaðili IKEA eða viðurkenndur samstarfsaðili hans gerir við tækið eða skiptir um það samkvæmt skilmálum þessarar ábyrgðar mun þjónustuaðilinn eða samstarfsaðili hans sjá um uppsetningu tækisins, ef með þarf. Þessi takmörkun á ekki við um gallalaus

uppsetningu sérhæfðs tæknimanns þar sem notast er við upprunalega varahluti til að laga tækið að tæknilegum öryg- giskröfum annars lands innan Evrópusam- bandsins.

Hvernig landslögin gilda

Ábyrgð IKEA veitir þér tiltekin lagaleg rét- tindi sem uppfylla eða fara fram úr staðbun- dnum kröfum. Þessir skilmálar takmarka þó að engu leyti þann neytendarétt sem lýst er í staðbundinni löggjöf.

Gildissvæði

Ef flytja á heimilistæki keypt í einu Evró- pusambandslandi til annars lands innan Evrópusambandsins verður þjónustan veitt innan ramma þeirra ábyrgðarskilmála sem almennt gilda í nýja landinu. Skylda til að veita þjónustu innan ramma ábyrgðarinnar er eingöngu fyrir hendi svo fremi að tækið uppfylli og sé uppsett í samræmi við:

- tæknikröfur landsins þar sem áby- rgðarkrafan er lögð fram;
- leiðbeiningar um samsetningu og öryg- gisupplýsingarnar í notkunarleiðbein- gunum;

Eftirsölupjónusta IKEA heimilistækja er alltaf til taks:

Ekki hika við að hafa samband við eft- irsölupjónustu IKEA ef þú vilt:

1. óska eftir viðgerð sem þessi ábyrgð nær yfir;
2. óska eftir útskýringum á uppsetningu tiltekins IKEA heimilistækis í eldhúsin- nréttingu frá IKEA. Þessi þjónusta er ekki ætluð fyrir fyrirspurnir um:
 - almenna uppsetningu eldhúsinnréttinga frá IKEA;
 - tengingu við rafmagn (ef tækið er afhent án rafmagnssnúru og tengils) eða tengingu við vatn eða gas, þar sem slík vinna skal vera í höndum viðurkennds fagmanns.
3. fá útskýringar á texta notkunarleiðbein-

inga og fyrir mæla um IKEA heimilistæknið.

Til að tryggja að við getum veitt þér eins góða þjónustu og unnt er skaltu lesa leiðbeiningarnar um samsetningu og/eða notkun í þessum bæklingi vandlega áður en þú hefur samband.

Hvernig þú hefur samband ef þig vantar aðstoð



Á öftustu síðu þessarar handbókar er að finna lista yfir alla tengiliði IKEA og símanúmer þeirra í hverju landi.

Mikilvægt! Til þess að við getum veitt þér skjóttari þjónustu ráðleggjum við þér að nota símanúmerin sem fram koma í lok þessarar handbókar. Notaðu alltaf símanúmerin sem fram koma í bæklingi þess tækis sem þú þarft aðstoð með. Áður en þú hringir þarftu að vera með IKEA vörunúmer tækisins (átta tölustafa kóða) við höndina.

Mikilvægt! GEYMDU KASSAKVITTUNINA!

Hún er staðfesting á kaupunum og skilyrði þess að ábyrgðin gildi. Athugaðu að á kvittuninni kemur einnig fram IKEA vöruheiti og vörunúmer (átta tölustafa kóði) fyrir hvert keypt tæki.

Þarftu frekari aðstoð?

Ef þú ert með aðrar spurningar sem ekki tengjast eftirsöluþjónustu heimilistækja skaltu hafa samband við þjónustuver næstu verslunar IKEA. Við ráðleggjum þér að lesa fylgigögn tækisins vandlega áður en þú hefur samband.

Country name in local languages	Telephone number	Opening times
Australia	Victoria: (03) 8523 2154 New South Wales: (02) 5020 6641 Queensland: (07) 3380 6800 IKEA Perth: (08) 9201 4532 IKEA Adelaide: (08) 8154 4532	
Österreich	13602771461	Mo-Fr: 8 - 20
België / Belgique	26200311	Ma-Vr: 8 - 20 / Lun-Ven: 8 - 20
България	02 4003536	Пон-Пт: 8 - 20
Canarias	913754126	Lunes-Viernes: 8 - 20
Κύπρος	http://www.ikea.com	8 - 20
Hrvatska	0800 3636	Pon-Pet: 8 - 20
Česká republika	225376400	Po-Pá: 8 - 20
Danmark	70150909	Man.-Fre.: 9 - 20
Eesti	http://www.ikea.com	E-R: 8 - 20
Suomi	981710374	Lu-Ve: 8 - 20
France	170480513	Lun-Ven: 9 - 21
Deutschland	6929993602	Mo-Fr: 8 - 20
Great Britain	2076601517	Mon-Fri: 8 - 20
Ελλάδα	2109696497	Δευτ-Παρ: 8 - 20
Magyarország	(06-1)-3285308	Hétfő-Péntek: 8 - 20
Italia	+39 02/38591334	Lun-Ven: 8 - 20
Ireland	2076601517	Mon-Fri: 8 - 20
Ísland	5852409	Mánudagur-Föstudagur Kl.: 8 - 20
Latvija	http://www.ikea.com	P.- Pk.: 8 - 20
Lietuva	(0) 520 511 35	Pirm.-Penkt.: 8 - 20
Mayorca	913754126	Lunes-Viernes: 8 - 20
Malta	+356 (0)25464000	Mon-Fri: 8 - 20
Norge	23500112	Man-Fre: 8 - 20
Nederland	050-7111267 / +31 507111267	Ma-Vr: 8 - 20
Polska	225844203	Poniedziałek-Piątek: 8 - 20
Portugal	213164011	Seg.-Sex.: 9 - 21
România	021 2044888	Luni-Vineri: 8 - 20
Россия	84957059426	Пон-Пятн: 9 - 21
Србија	011 7 555 444	Пон-Пет: 8 - 20
Slovensko	(02) 50102658	Pon-Pia: 8 - 20
Slovenija	+386-1-8107781	Ponedeljek-Petek: 8 - 20
España	913754126	Lunes-Viernes: 8 - 20
Sverige	0775-700 500	Mån-Fre: 8 - 20
Schweiz / Suisse / Svizzera (Ticino)	225675345	8 bis 20 Werktage / Lun-Ven: 8 - 20
Türkiye	+90/262/644 65 95	Pzt-Cuma: 8 - 20
Україна	http://www.ikea.com	Понеділок-П'ятниця: 8 - 20
Марок / المغرب	+212 (5) 20100900 www.ikea.com	

