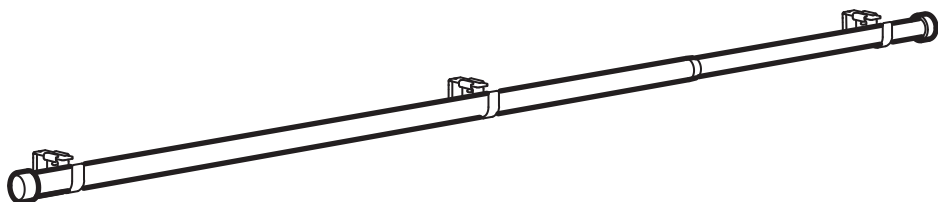


# BEKRÄFTA



Design and Quality  
IKEA of Sweden

## English

Different wall materials require different types of screws. Choose screws that are specially suited to the material in your wall.

## Deutsch

Unterschiedliche Wandmaterialien erfordern unterschiedliche Schrauben. Immer Schrauben verwenden, die für die Wandbeschaffenheit geeignet sind.

## Français

Le choix des vis dépend du matériau dans lequel elles doivent être fixées. Utiliser des vis adaptées au matériau de votre mur.

## Nederlands

Voor verschillende wandmaterialen heb je verschillende schroeven. Gebruik schroeven die geschikt zijn voor het materiaal van de wand.

## Dansk

Forskellige vægmateriale kræver forskellige typer skruer. Vælg skruer, som egner sig til det relevante vægmateriale.

## Íslenska

Mismunadi veggir þurfa ólíkar skrúfur. Veljið skrúfur sem henta efniviði veggjarins.

## Norsk

Ulike veggmaterialer krever ulike skruer. Bruk skruer som passer til materialet i veggen din.

## Suomi

Seinäkiinnitystarvikkeet (esim. ruuvit) myydään erikseen. Valitse ne kotisi seinämateriaalin mukaan.

## Svenska

Olika väggmaterial kräver olika skruvar. Komplettera med skruvar som passar materialet i din vägg.

## Česky

Rozdílné zdící materiály vyžadují různé typy šroubků. Vyberte šroubky, které jsou vhodné pro váší zdi.

## Español

Cada tipo de pared requiere una clase específica de tornillos. Elige los tornillos que mejor se adapten a tu tipo de pared.

## Italiano

I diversi materiali delle pareti richiedono tipi diversi di viti. Scegli viti adatte al materiale della parete in questione.

## Magyar

Különböző típusú falakhoz, különböző típusú csavarokat, tipliket ajánlunk. Válassz mindig olyan csavart, tiplit, mely a leginkább alkalmas az otthonodban található fal / mennyezet anyagához.

## Polski

Wybieraj wkręty odpowiednie do twojego rodzaju ściany.

## Eesti

Erinevatel seinamaterjalidel kasutatakse erinevaid kinnitusvahendeid. Valige teie seinale sobivad kinnitusvahendid. Kinnitage seinaliugurid samale tasemele, 45 cm vahega.

## Latviešu

Skrūves jāizvēlas atkarībā no sienu materiāla. Vienmēr izvēlieties skrūves, kas ir piemērotas konkrētajam sienu materiālam.

## Lietuvių

Skirtingoms sienų apdailos medžiagoms reikalingi skirtingi varžtai, todėl visada rinkitės varžtus pagal savo sienų apdailos medžiagas.

## Portugues

Cada material de parede requer um tipo diferente de parafusos. Escolha os parafusos apropriados para o material da sua parede.

## Româna

Materialele variate din care sunt construiți pereții necesită diferite tipuri de șuruburi. Alege întotdeauna șuruburi adecvate materialelor pereților tăi.

## Slovensky

Rôzne typy stien vyžadujú rôzne typy skrutiek. Zvoľte skrutky vhodné pre daný materiál.

## Български

Различните стенни материали изискват различни видове винтове. Използвайте винтове, специално предназначени за материала на вашите стени.

## Hrvatski

Različite vrste zidova zahtijevaju različite vrste vijaka. Odaberite vijke koji točno odgovaraju vrsti vašeg zida.

## Ελληνικά

Για διαφορετικά υλικά τοίχου, απαιτούνται διαφορετικοί τύποι βιδών. Επιλέξτε βίδες, οι οποίες να είναι οι πλέον κατάλληλες για το υλικό του τοίχου σας.

## Русский

Для различного типа стен требуются различного вида шурупы. Выбирайте шурупы, которые подходят к материалу Ваших стен.

## Українська

Для різних матеріалів потрібні різні кріплення. Вибирайте шурупи, які підходять для матеріалу стін.

## Srpski

Različite vrste zidova zahtevaju različite vrste zavrtneje. Odaberi zavrtnje koji odgovaraju vrsti zida.

## Slovenščina

Različni stenski materiali zahtevajo različne vrste vijakov. Vedno uporabite vijake, ki so primerni za določeno stenski material.

## Türkçe

Farklı duvar malzemeleri farklı türde vida gerektirir. Duvarınızdaki yapı malzemesine uygun vidalar seçin.

## 中文

不同的墙体材料需要采用不同种类的安装螺钉。根据墙体材料，选择适用

的安装五金件。

## 繁体中

不同的牆壁材質適用不同種類的螺絲。請選擇使用適合您家牆壁材質的螺絲。

## 한국어

벽 소재에 따라 각기 다른 종류의 나사를 사용해야 합니다. 반드시 벽 소재에 적합한 나사를 사용하세요.

## 日本語

壁の材質により使用できるネジの種類が異なります。壁の材質に合ったネジやネジ固定具を使用してください。

## Bahasa Indonesia

Bahan dinding yang berbeda memerlukan jenis sekrup yang berbeda. Pilihlah jenis sekrup yang sesuai dengan bahan dinding Anda.

## Bahasa Malaysia

Bahan binaan dinding yang berbeza memerlukan jenis skru yang berbeza. Pilih skru yang paling sesuai untuk digunakan pada bahan binaan dinding anda.

## عربي

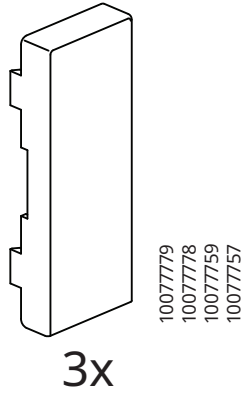
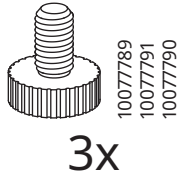
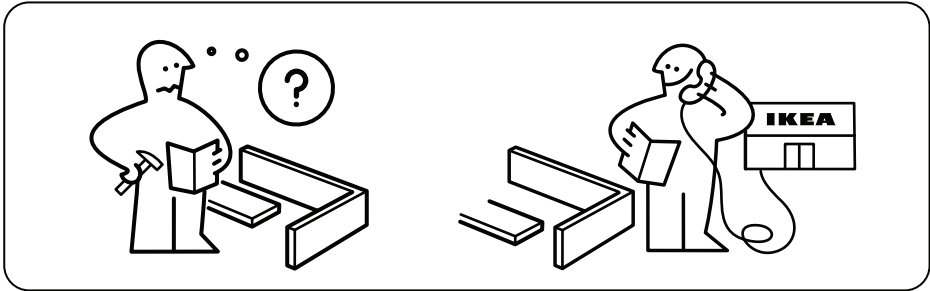
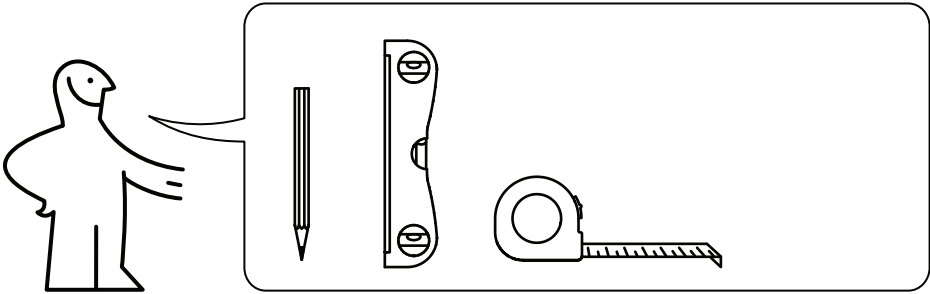
ينبغي إستعمال أنواع مختلفة من المسامير وفقاً لنوعية مواد الجدران.

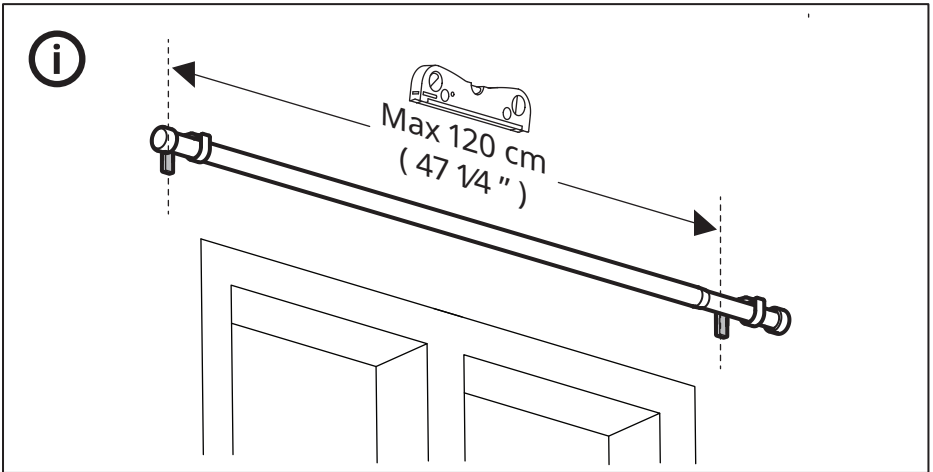
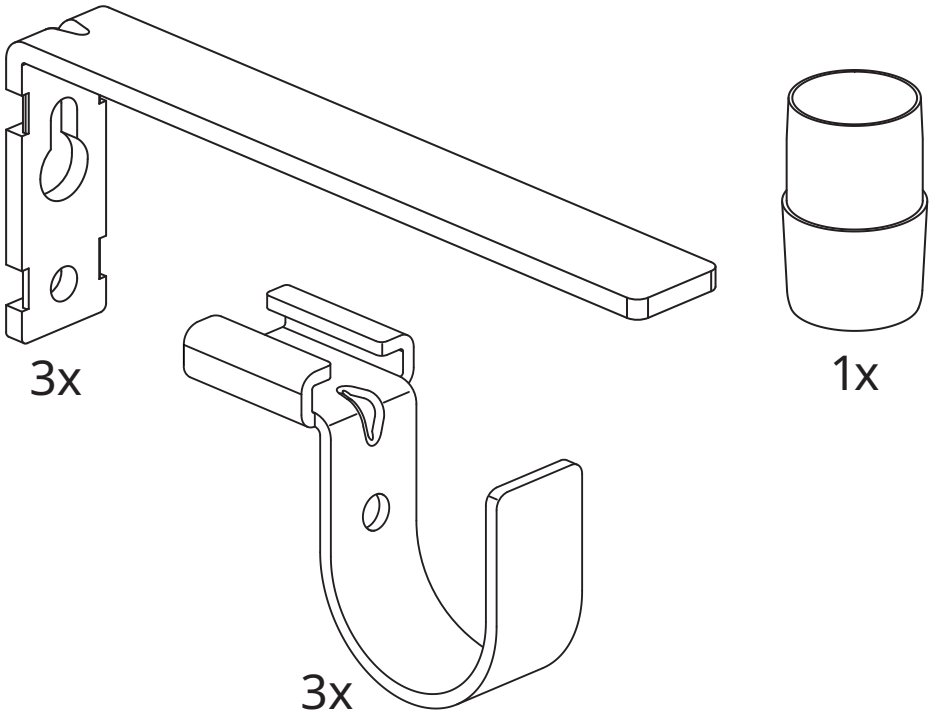
## ไทย

วัสดุผนังแบบต่างๆ จำเป็นต้องใช้สกรูต่างชนิดกัน ควรเลือกใช้สกรูและพุกที่เหมาะสมกับวัสดุผนังที่ต้องการติดตั้ง

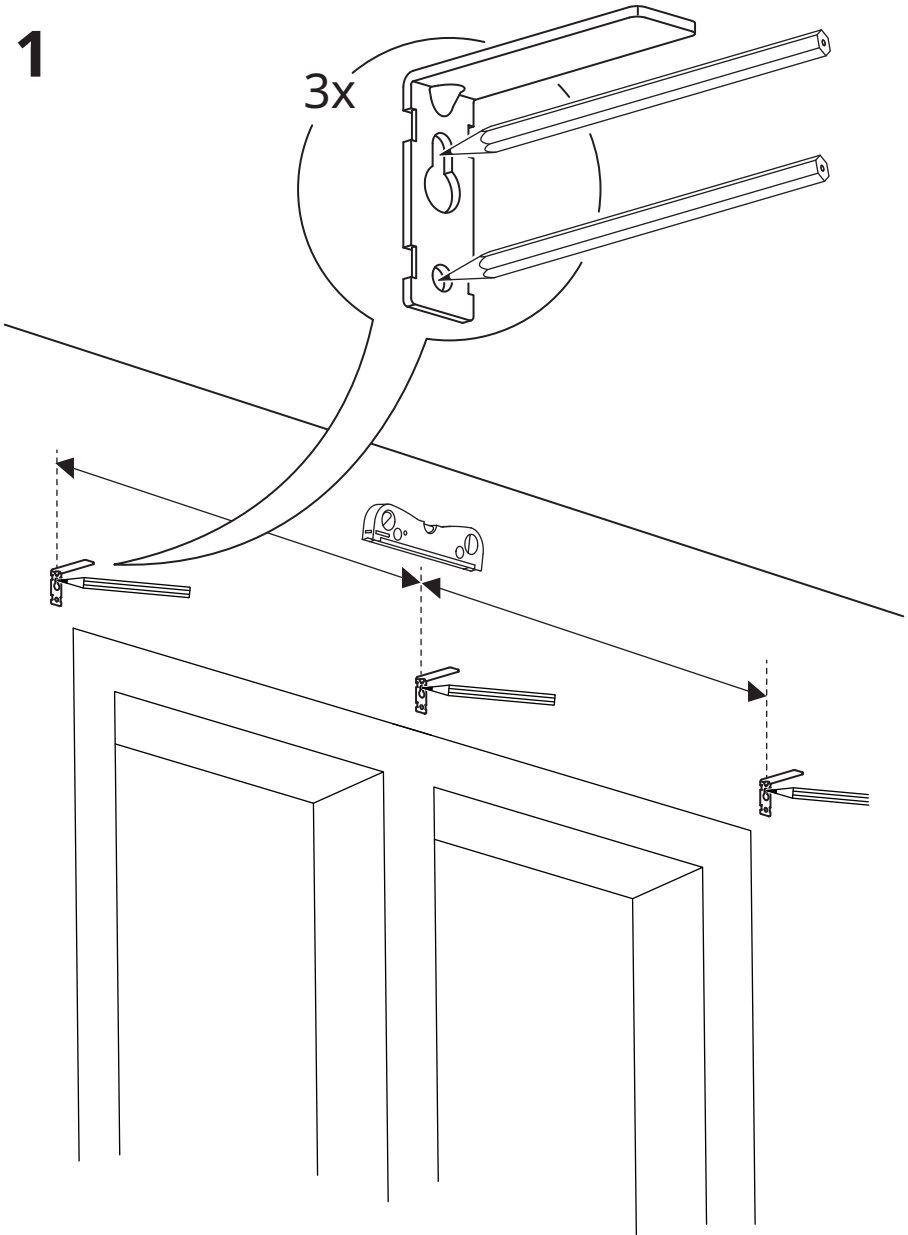
## Tiếng Việt

Các chất liệu tường khác nhau cần các ốc vít khác nhau. Hãy chọn loại ốc vít phù hợp với chất liệu tường nhà bạn.

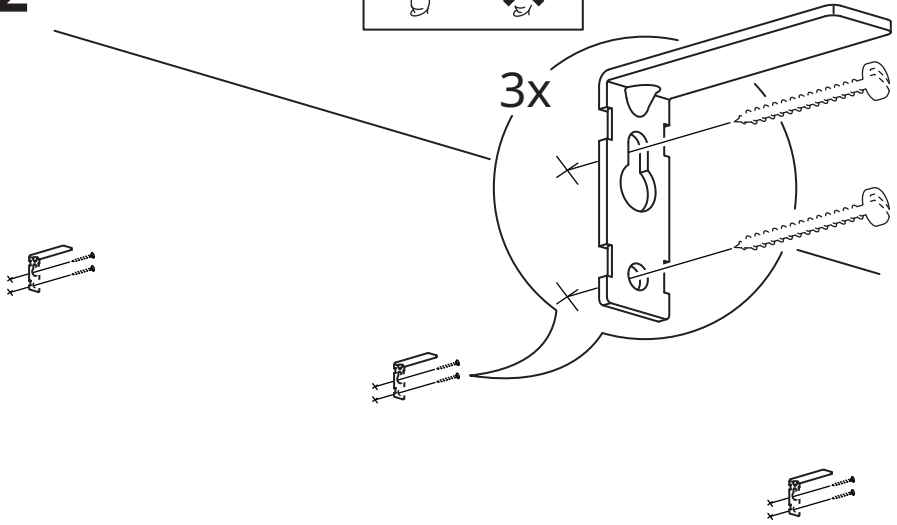




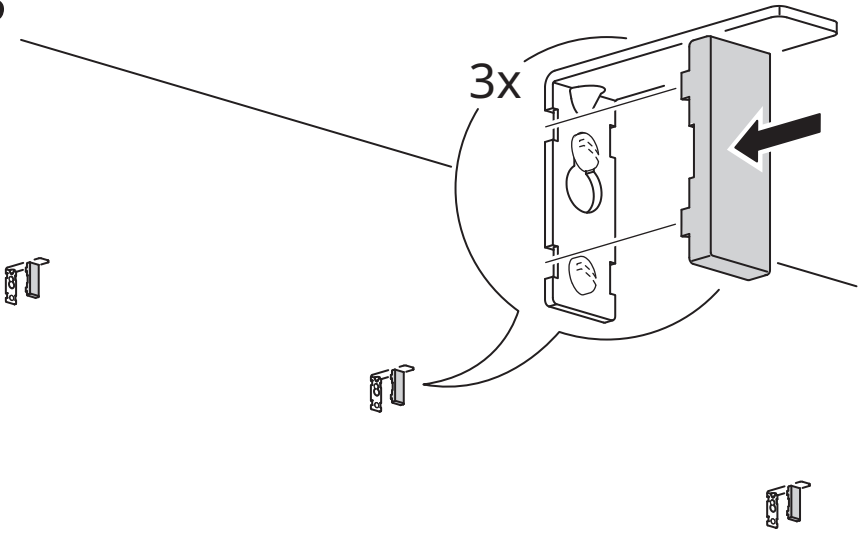
1



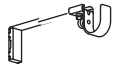
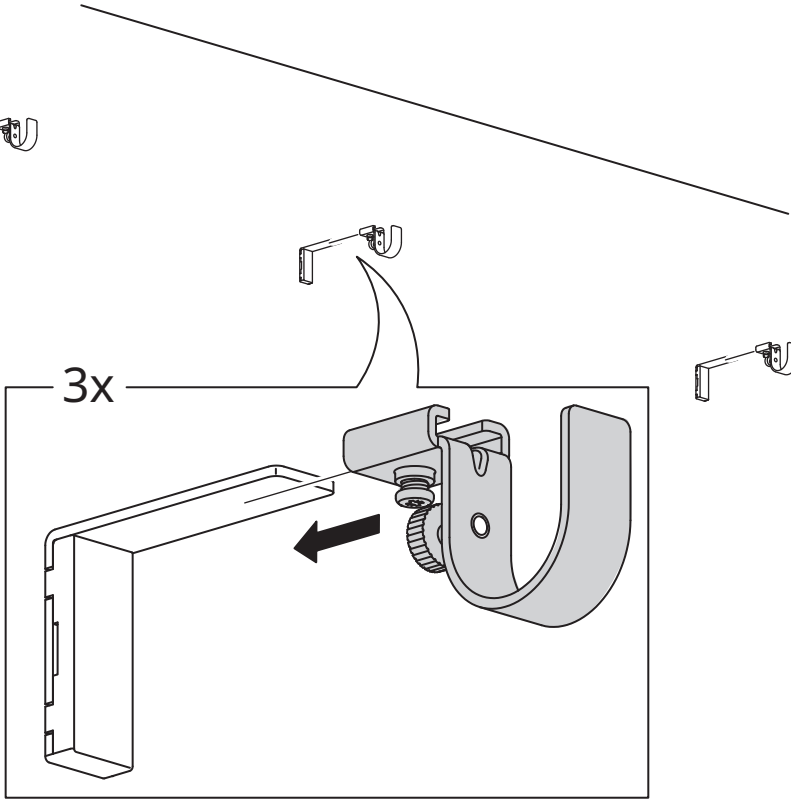
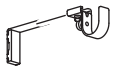
2



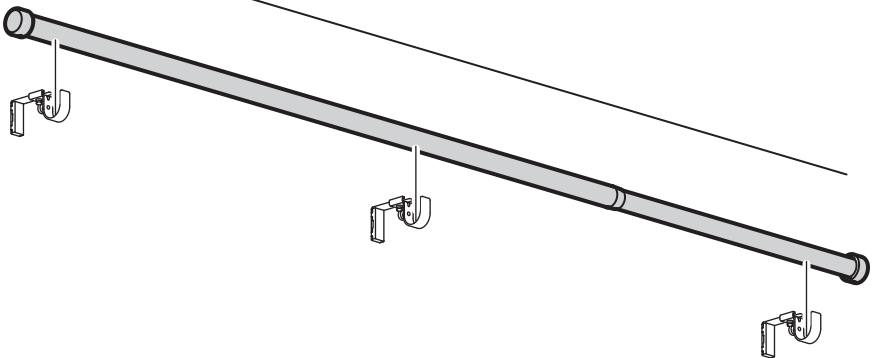
3



4

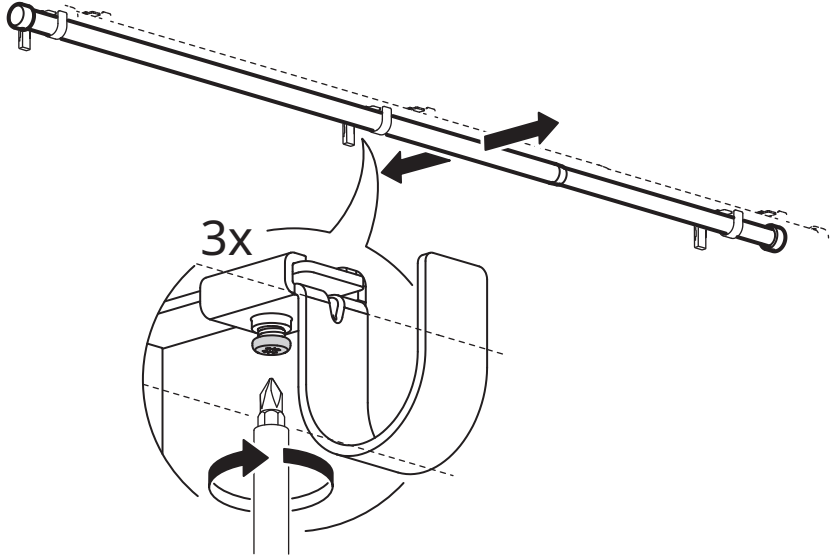


5

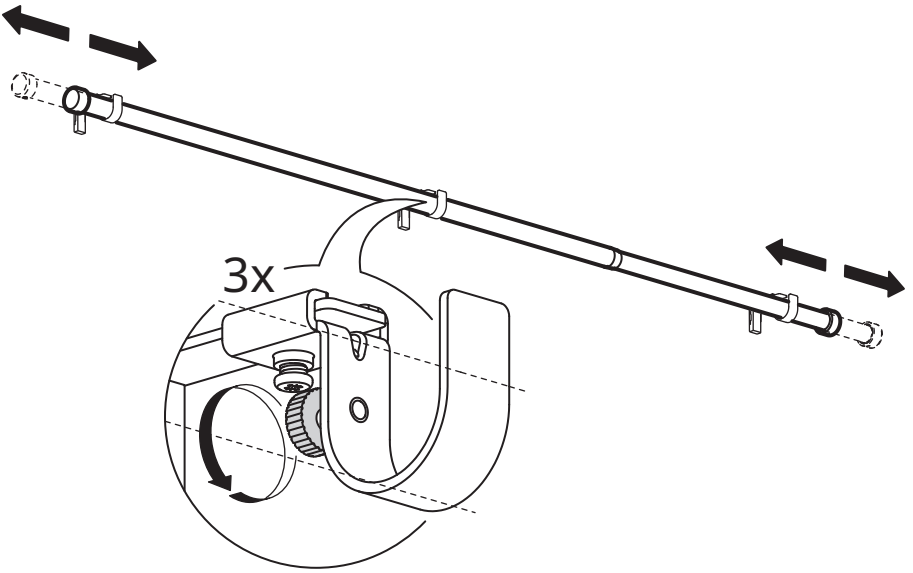


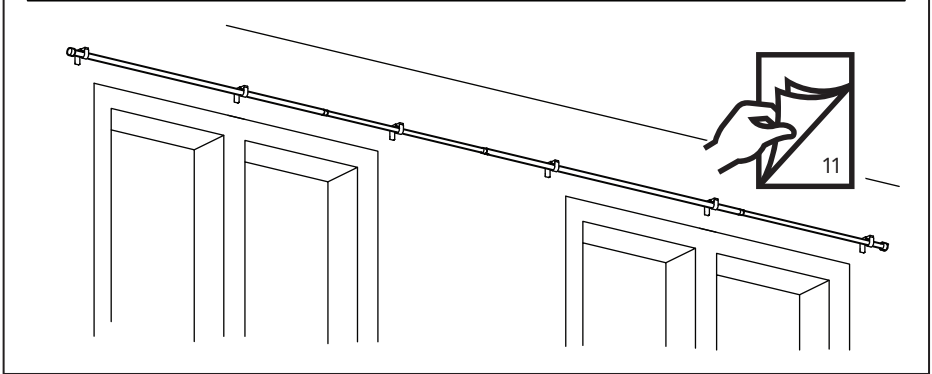
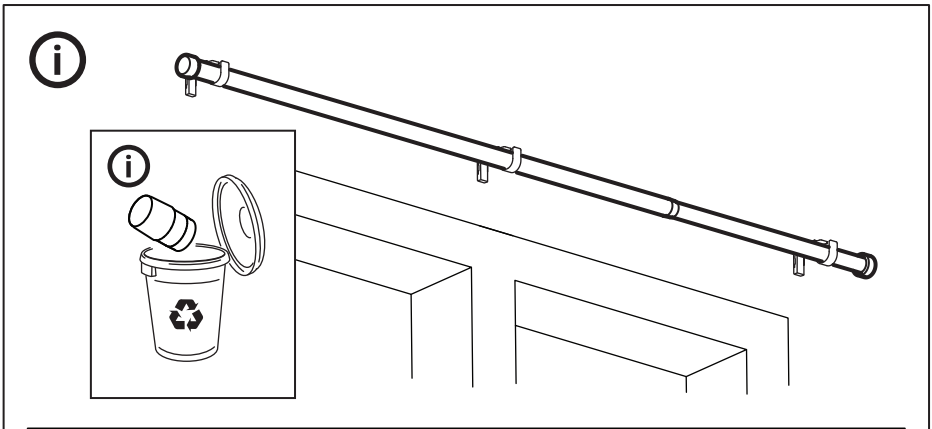
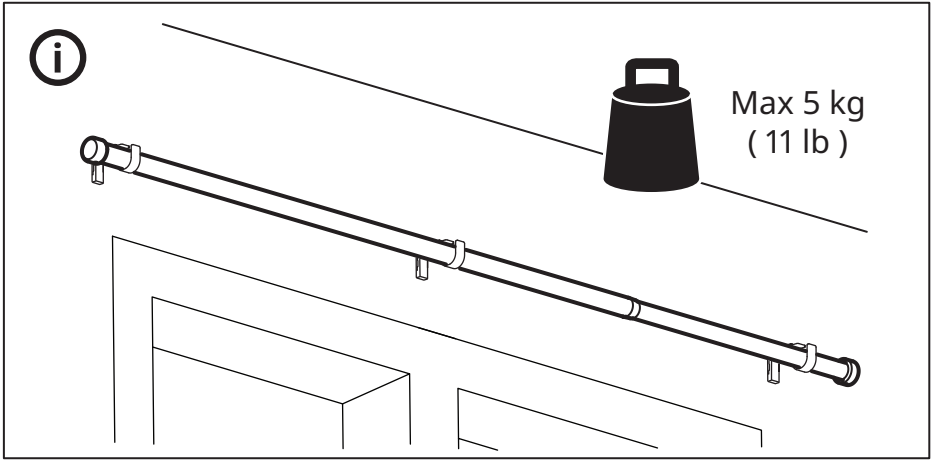


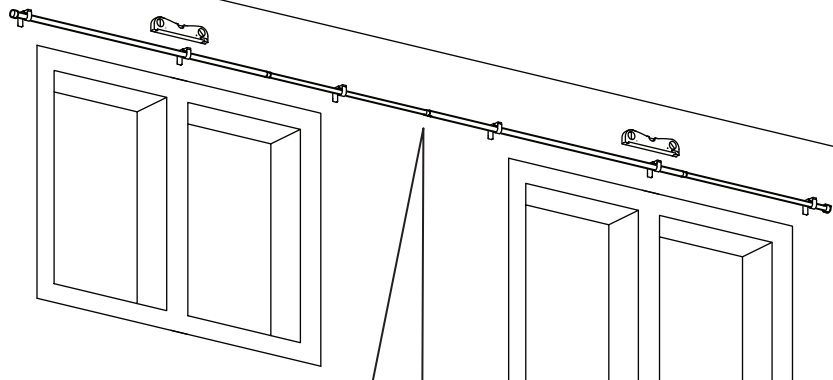
6



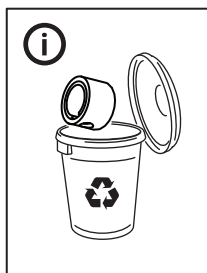
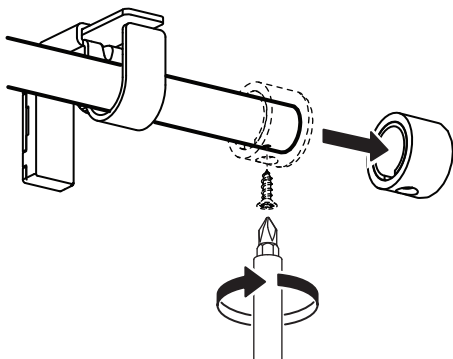
7







1



2

