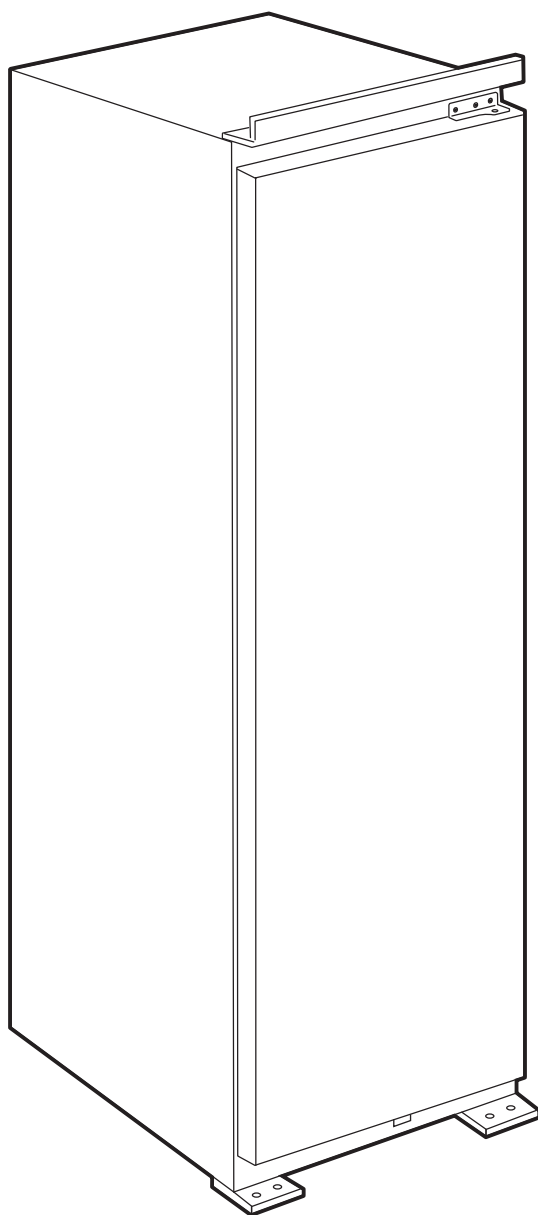


FORSNÄS

FRIDGE

ENHET



Design and Quality
IKEA of Sweden

**GALEGO**

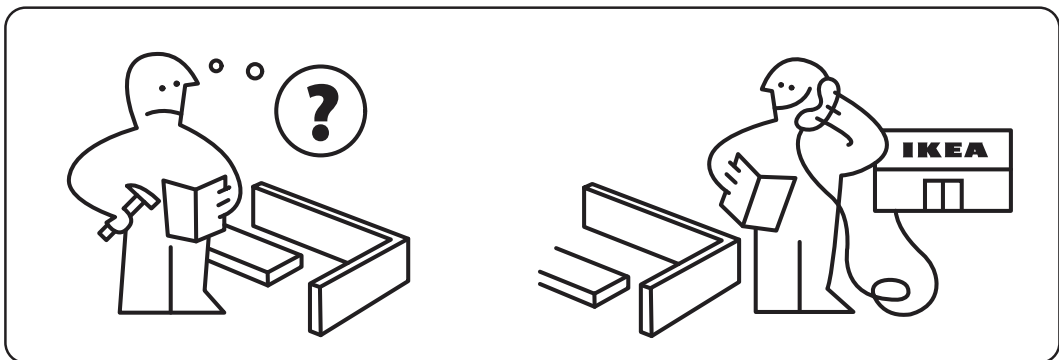
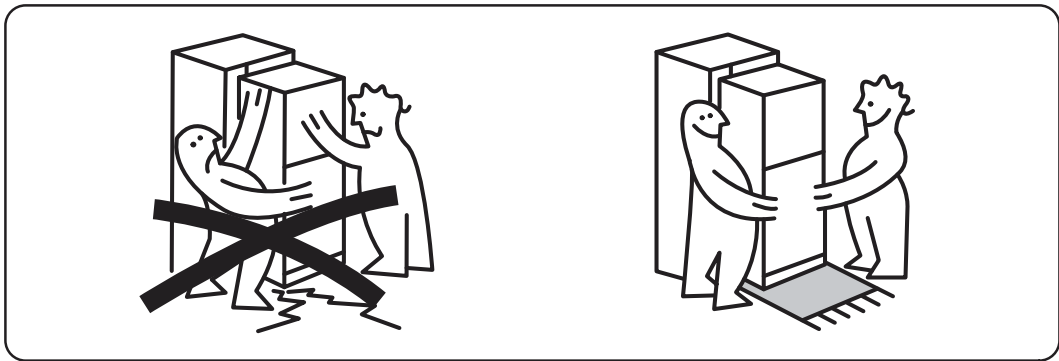
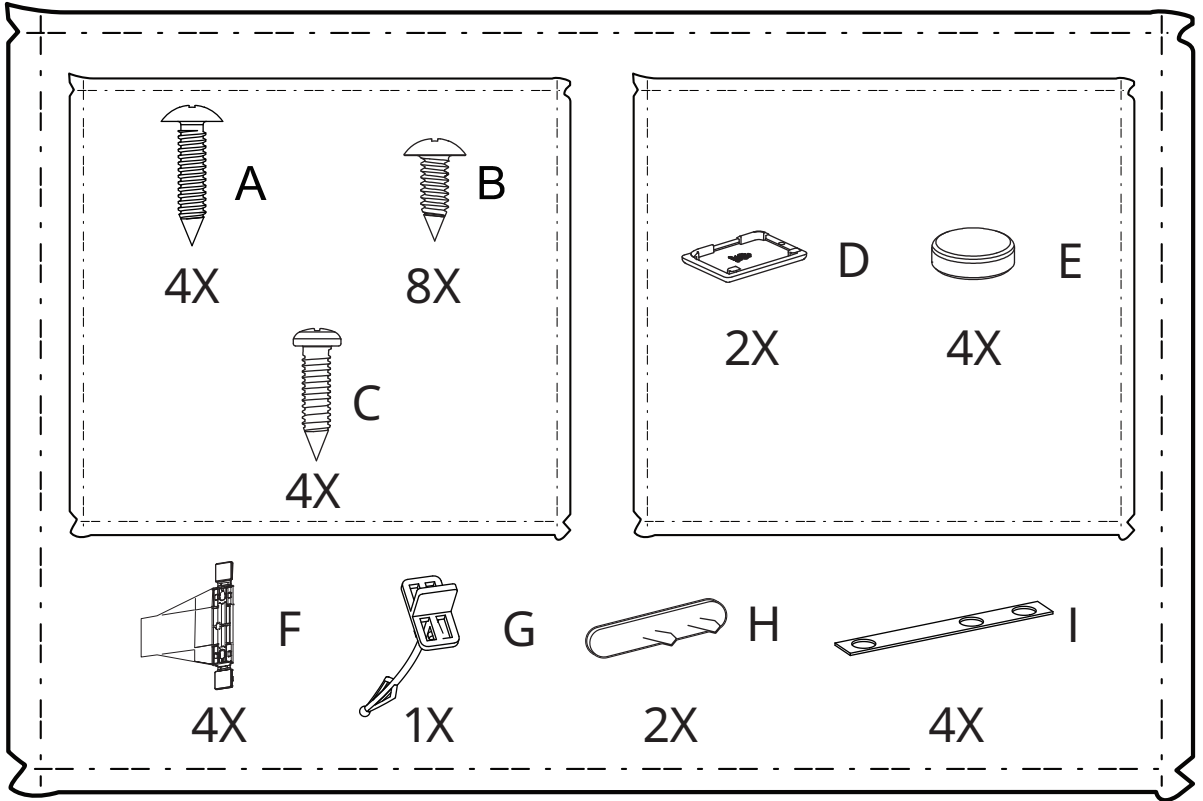
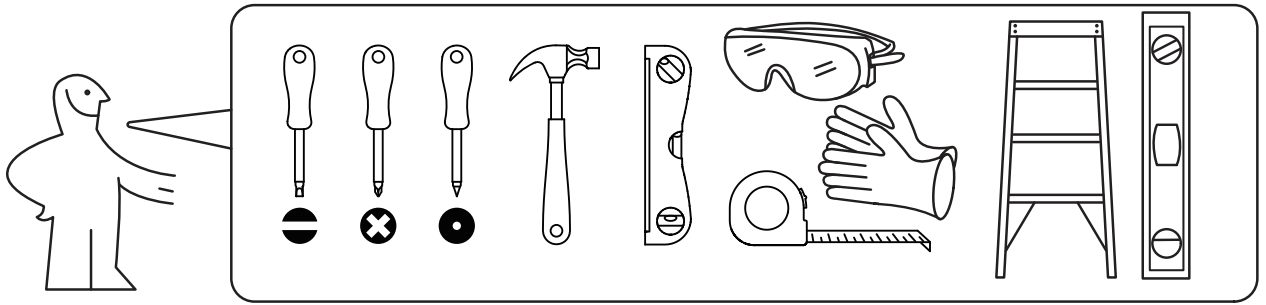
ADVERTENCIA: A instalación e conexión de luz, auga e gas debe realizala un técnico cualificado, de acordo coas instrucións do fabricante e respectando as normas de seguranza locais.

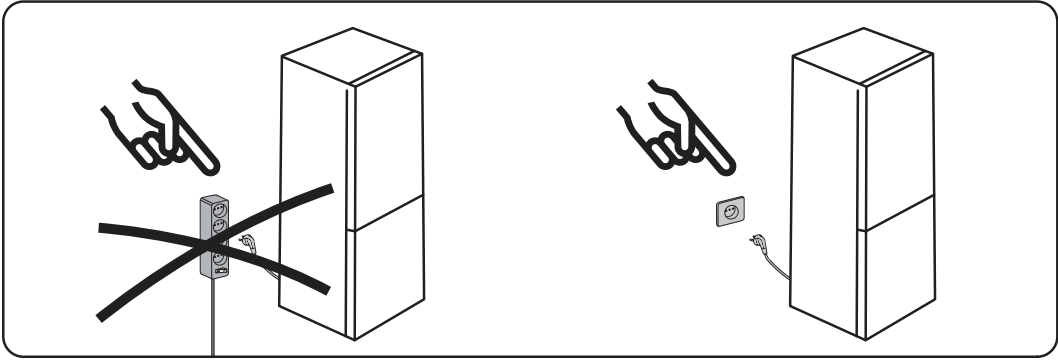
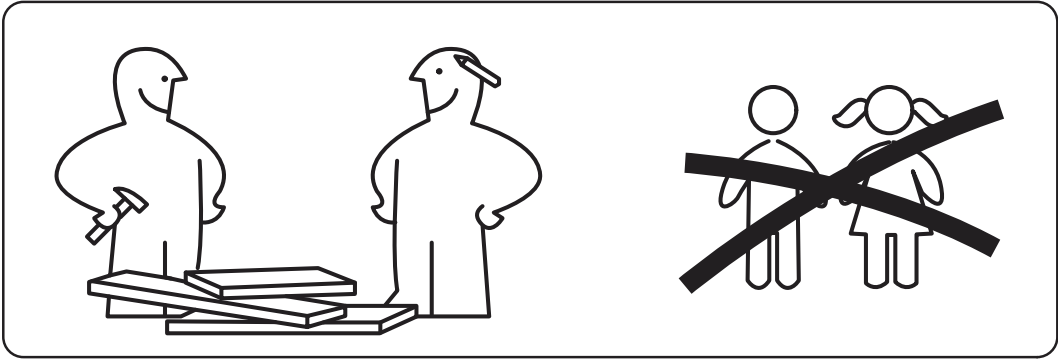
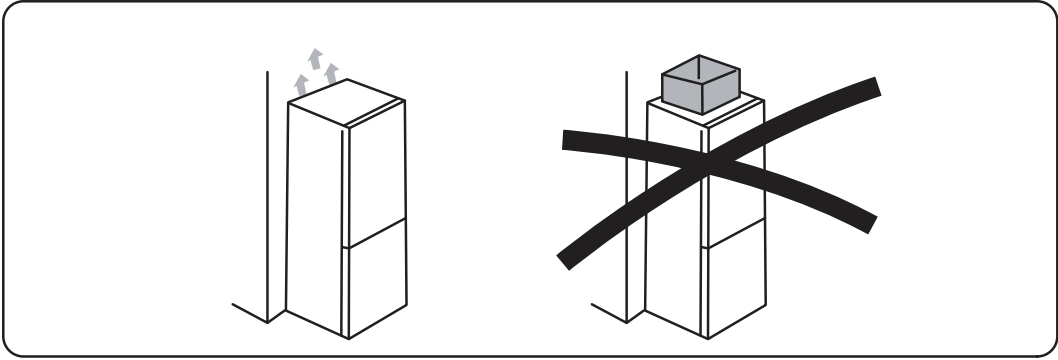
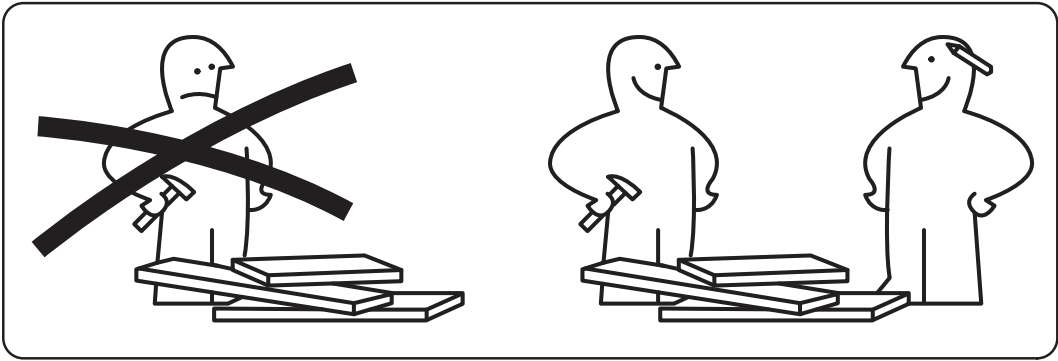
EUSKARA

OHARTARAZPENA - Elektrizitatearen, uraren eta gasaren instalazio eta konexioa teknikari gaitu batek egin behar du fabrikatzailearen jarraibideen arabera eta tokiko segurtasun-arauak errespetatuz.

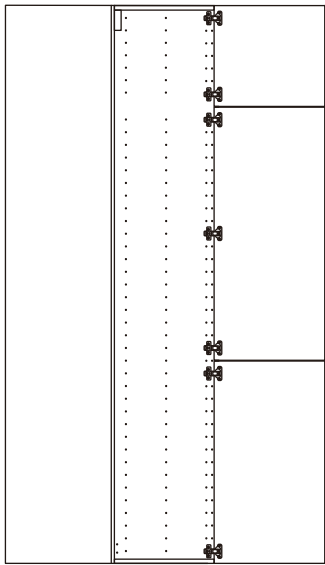
CATALÀ

ADVERTÈNCIA: Cal que la instal·lació i connexió d'aigua, gas i electricitat la dugui a terme un tècnic qualificat, d'acord amb les instruccions del fabricant i en compliment de la normativa de seguretat local.

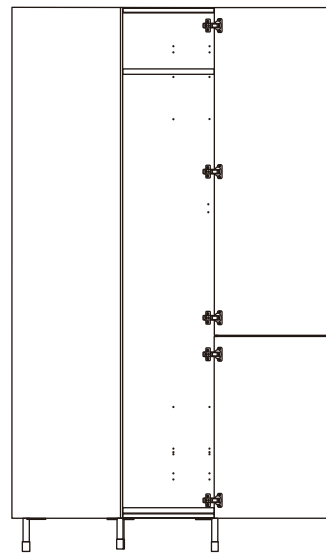




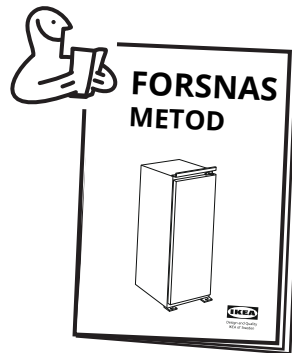
METOD

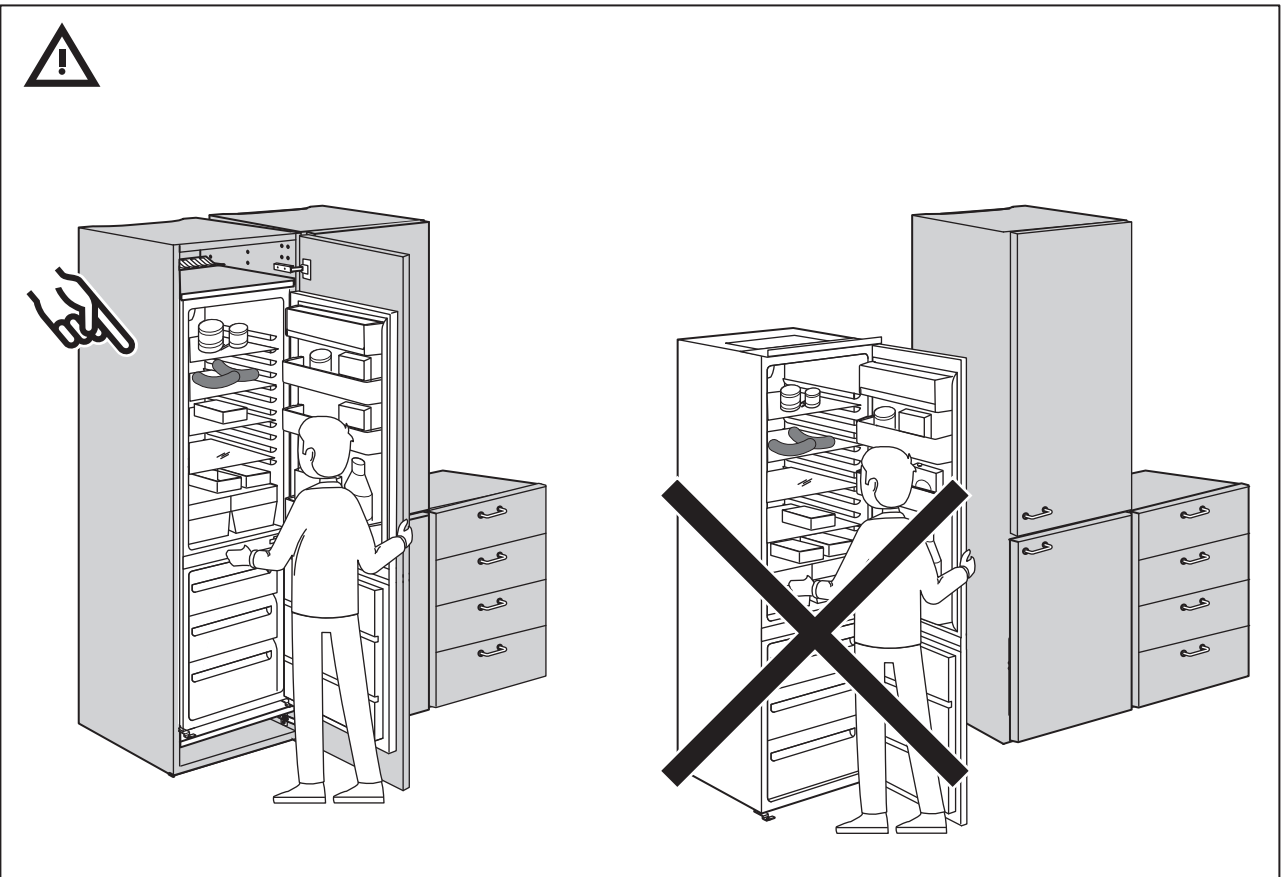
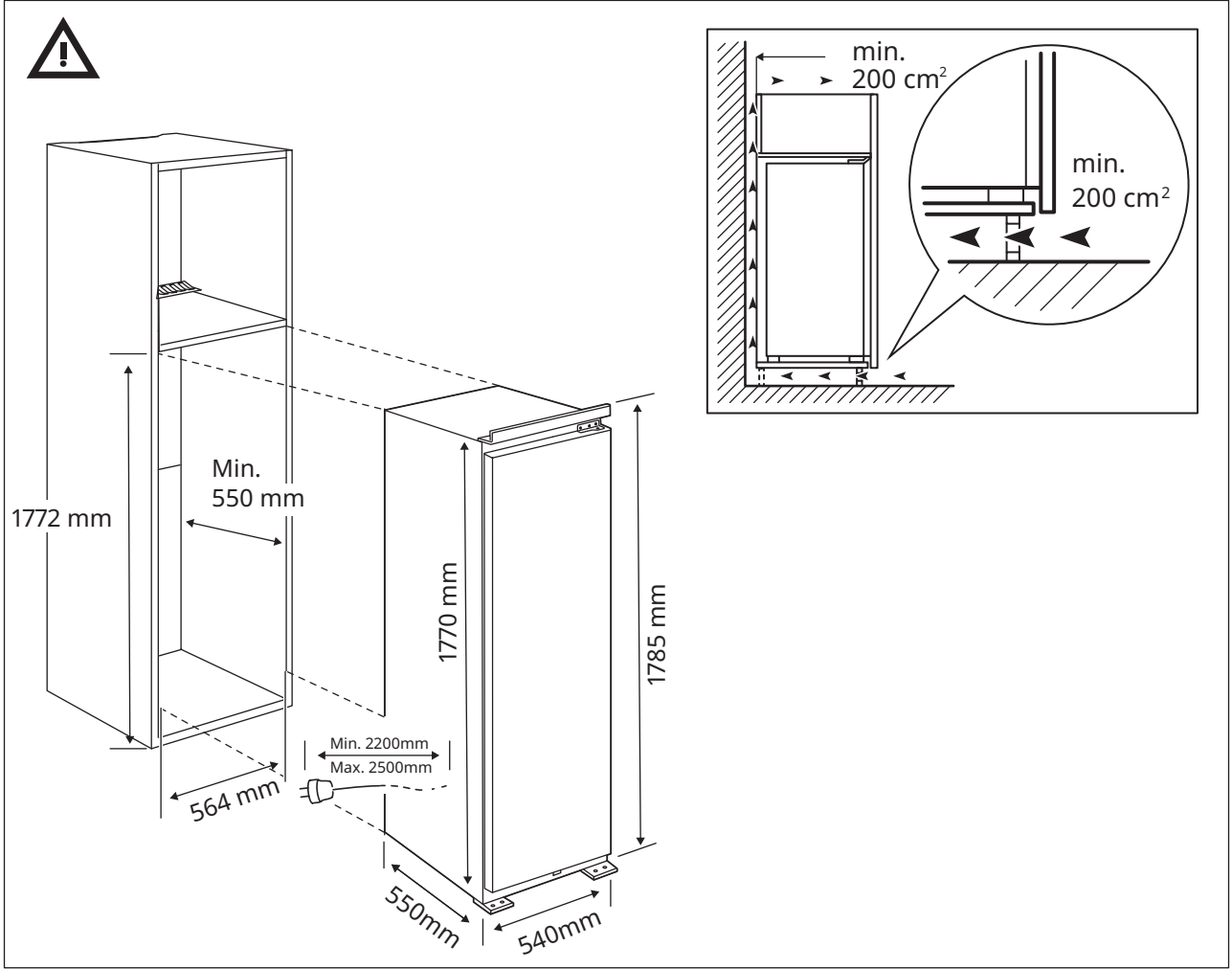


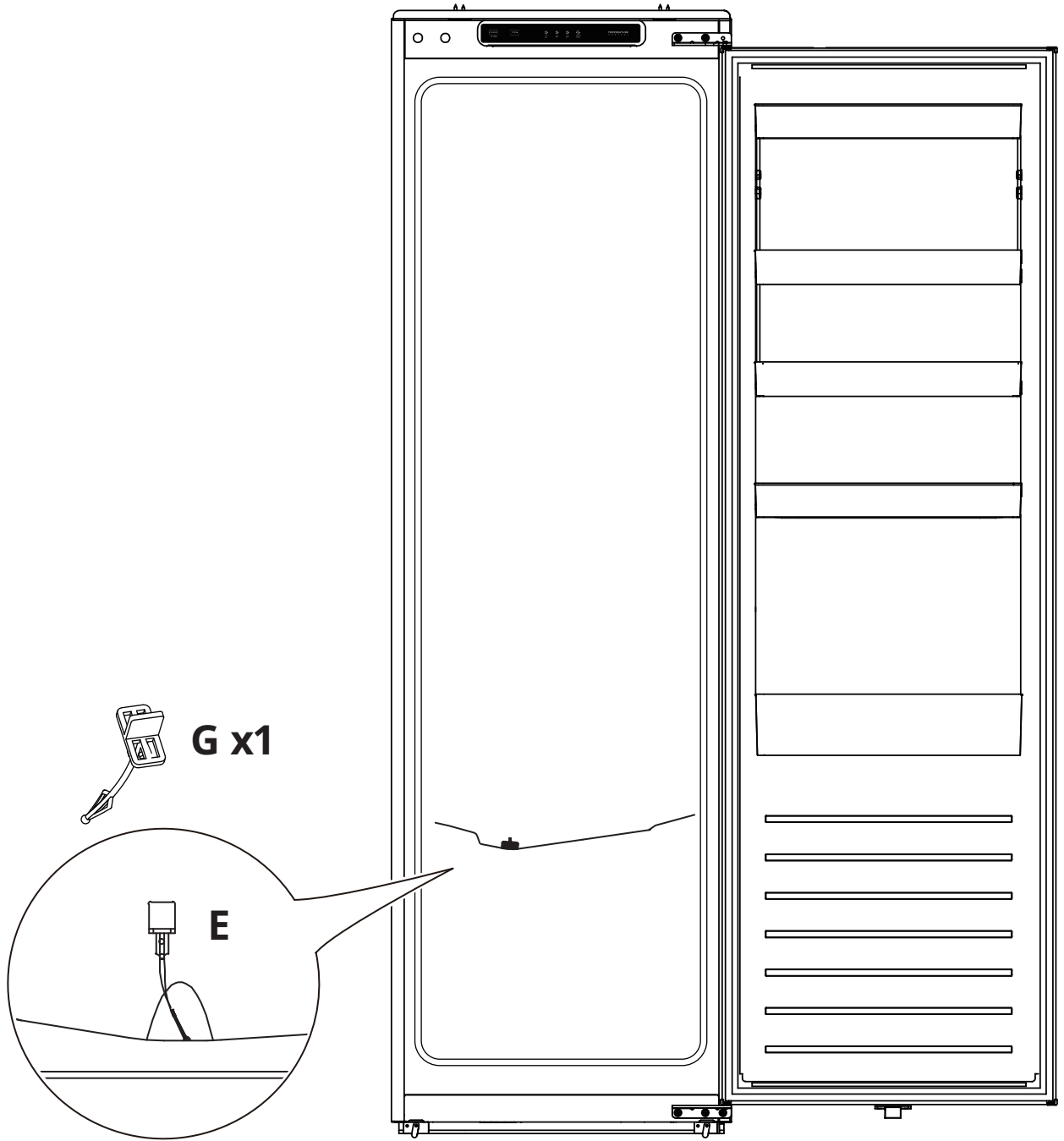
ENHET

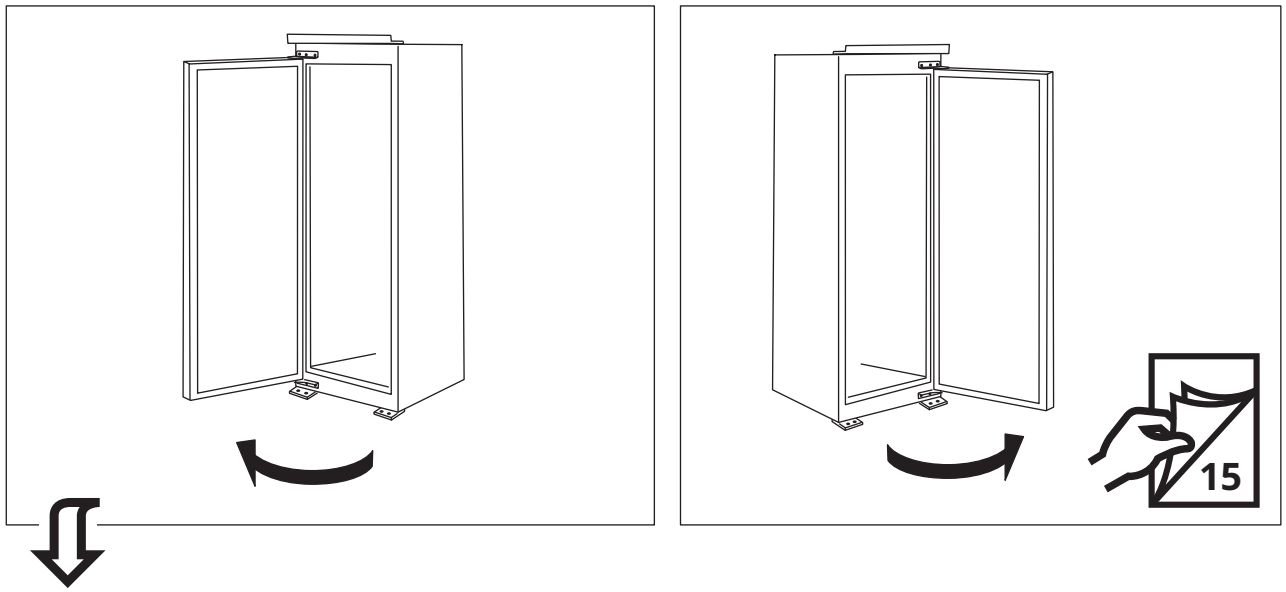


www.ikea.com

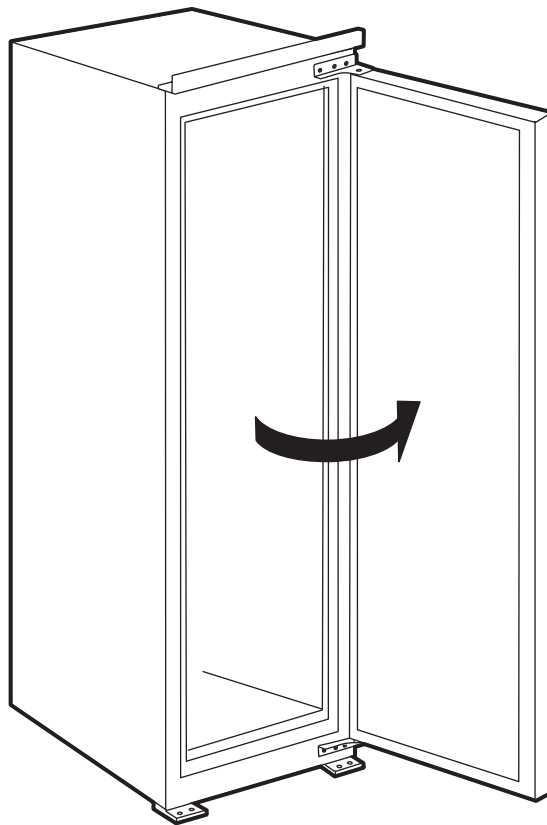




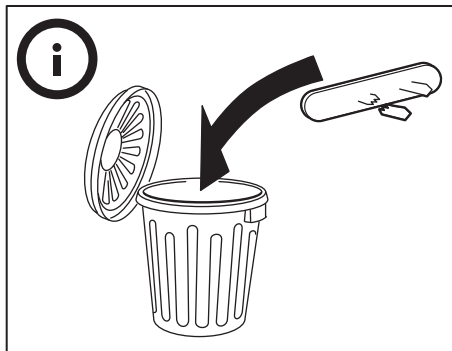
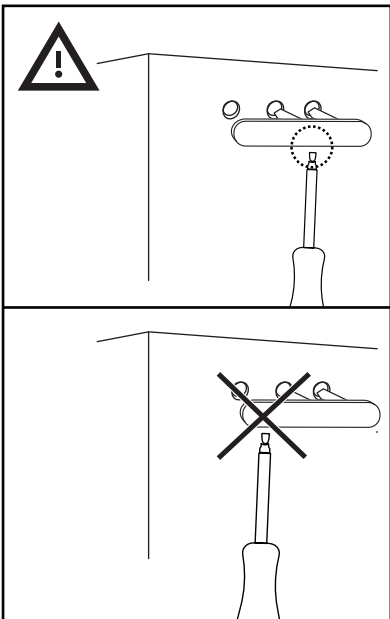
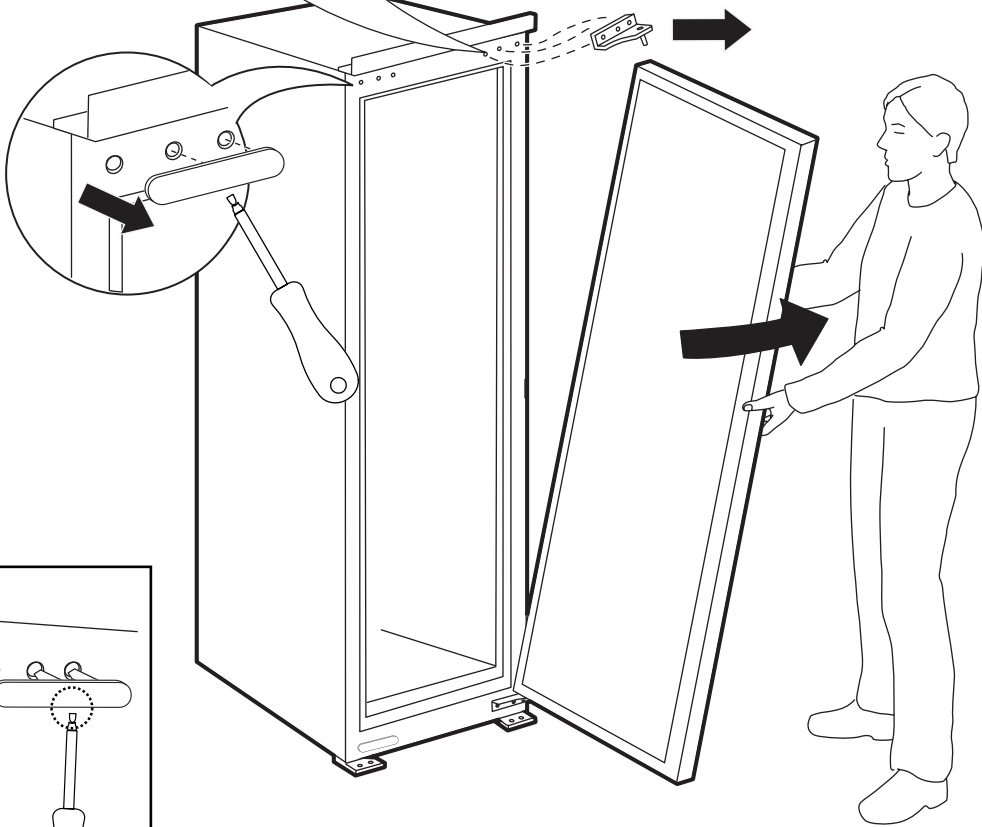
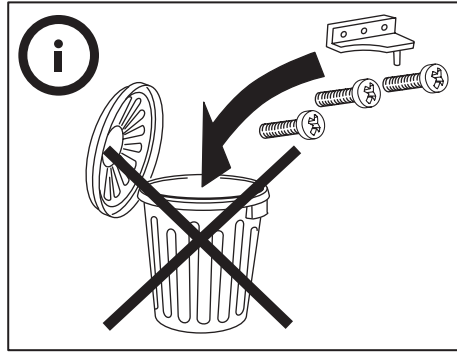
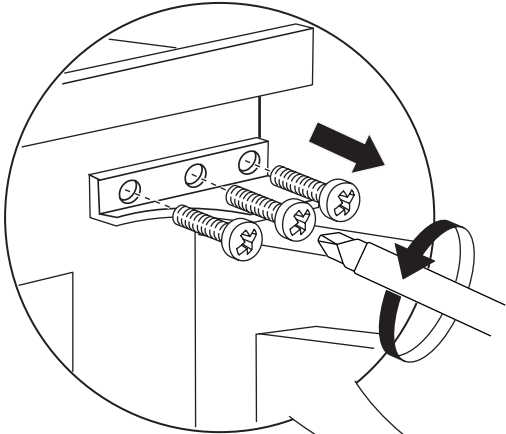




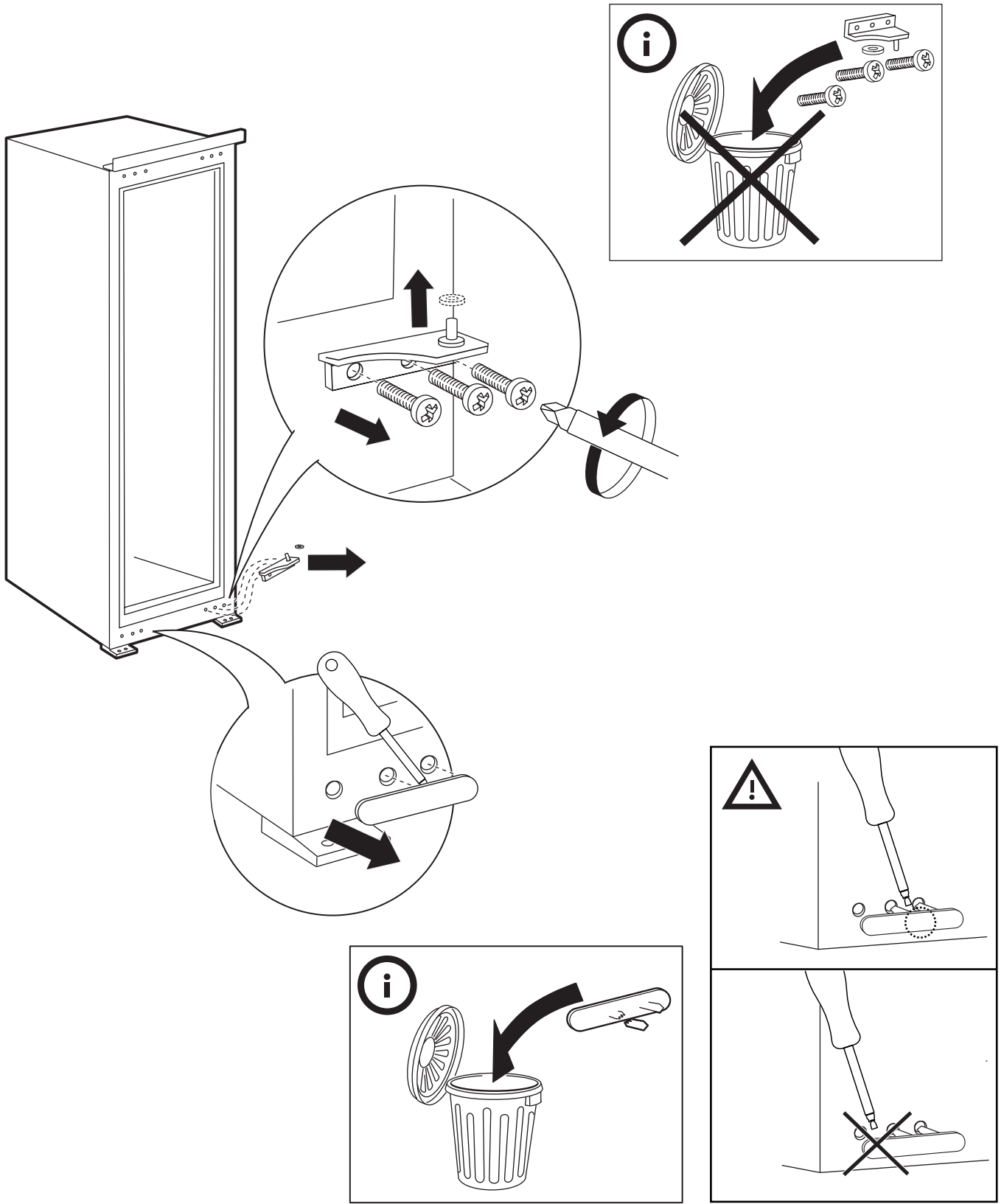
1



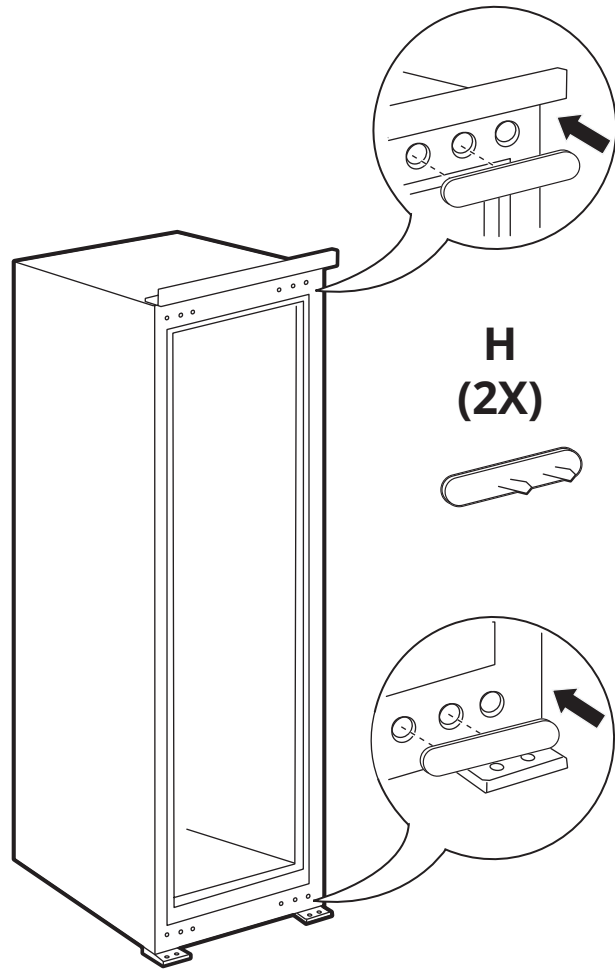
2



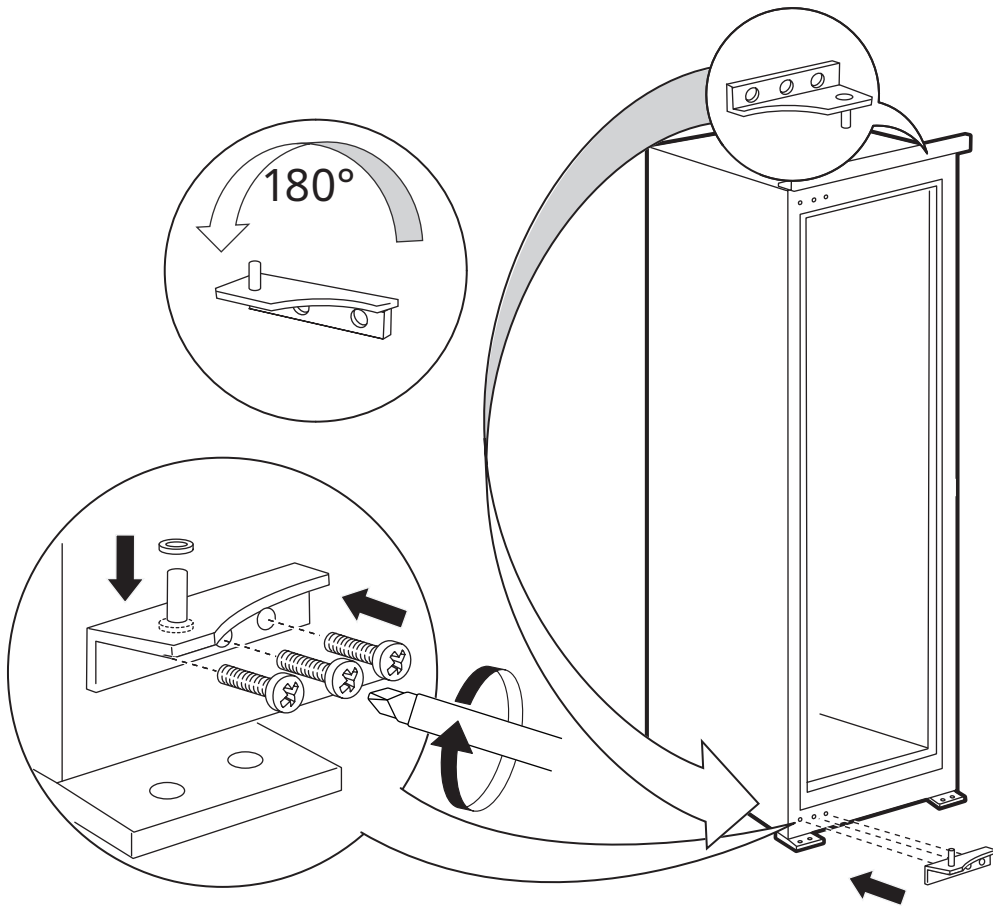
3



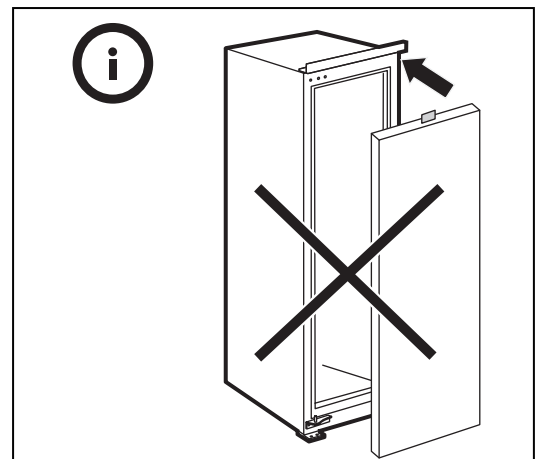
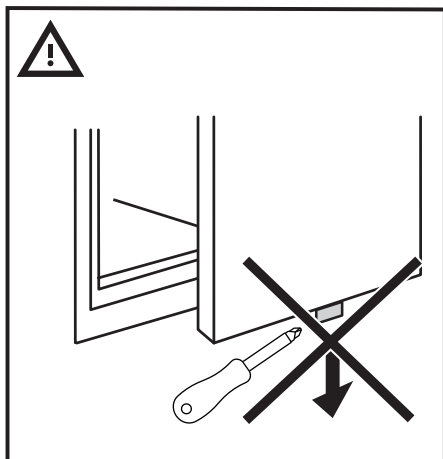
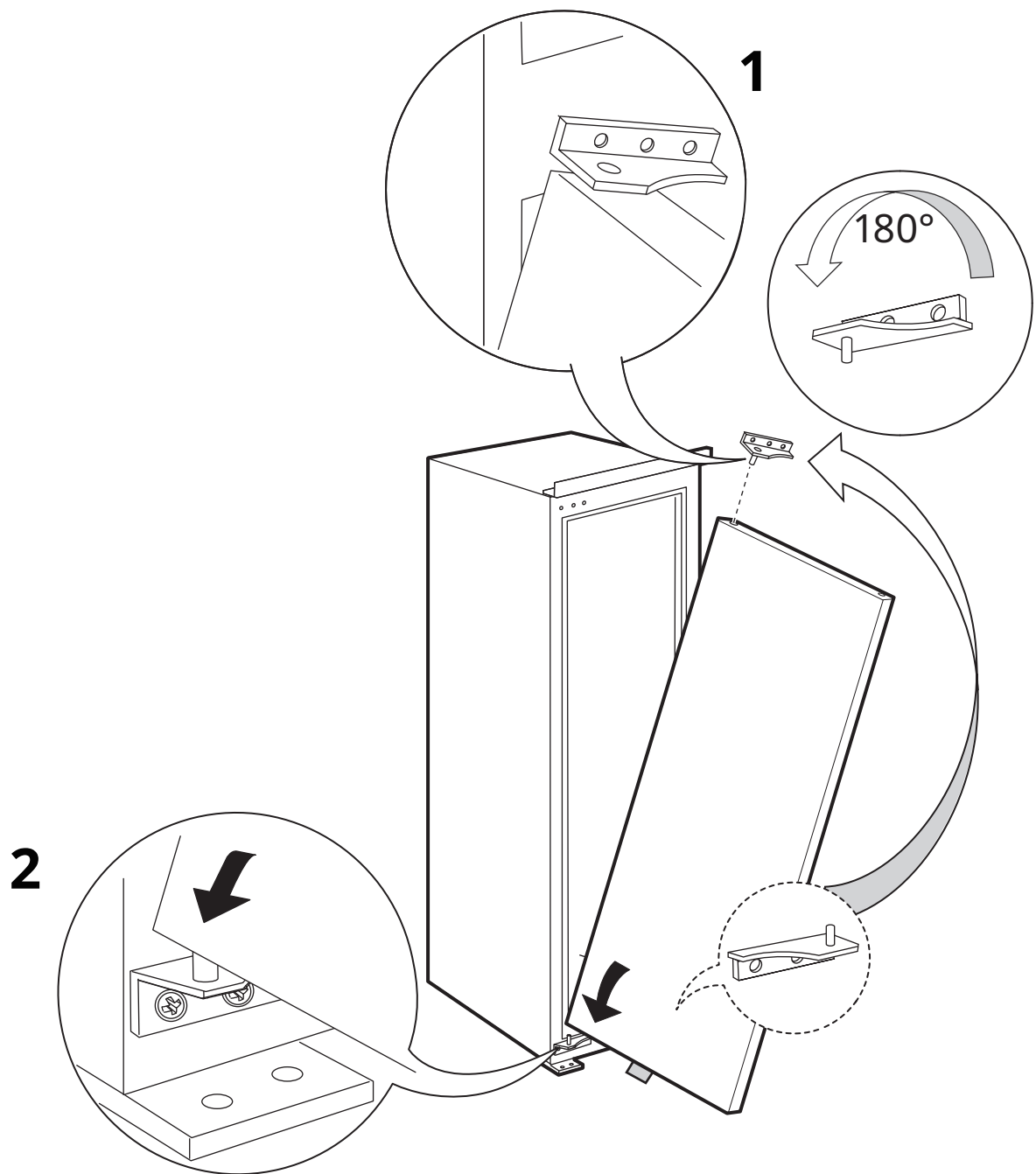
4



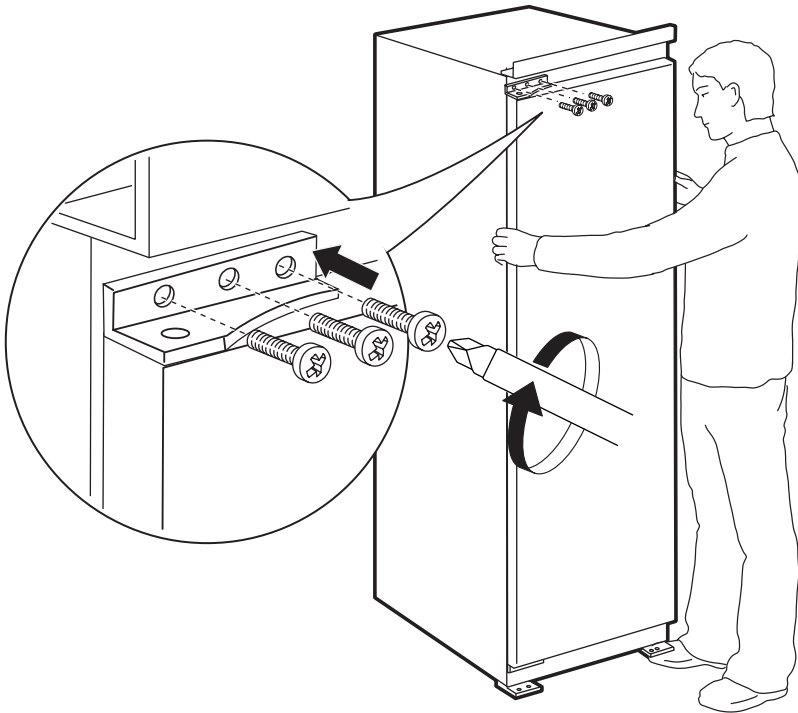
5



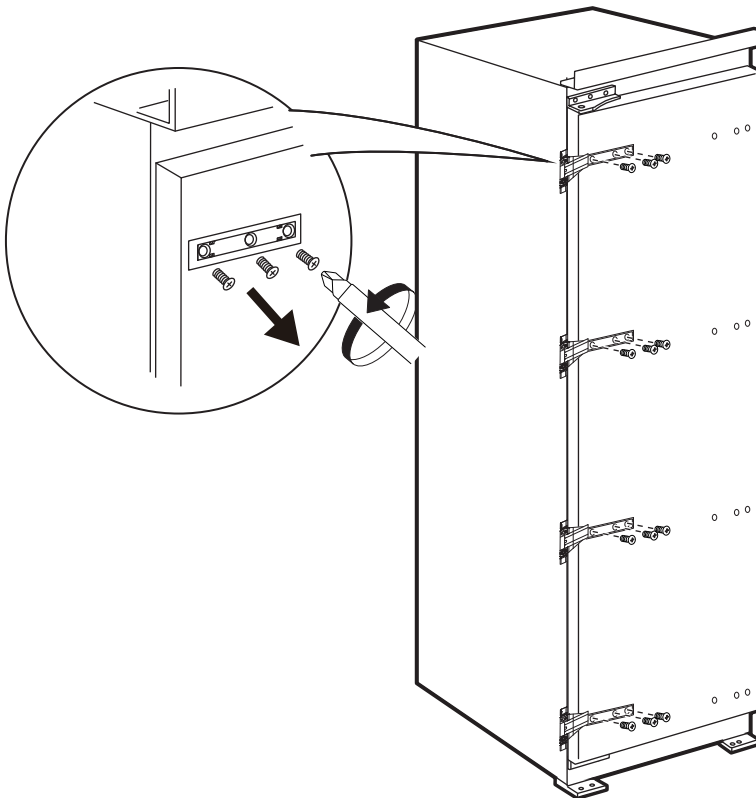
6

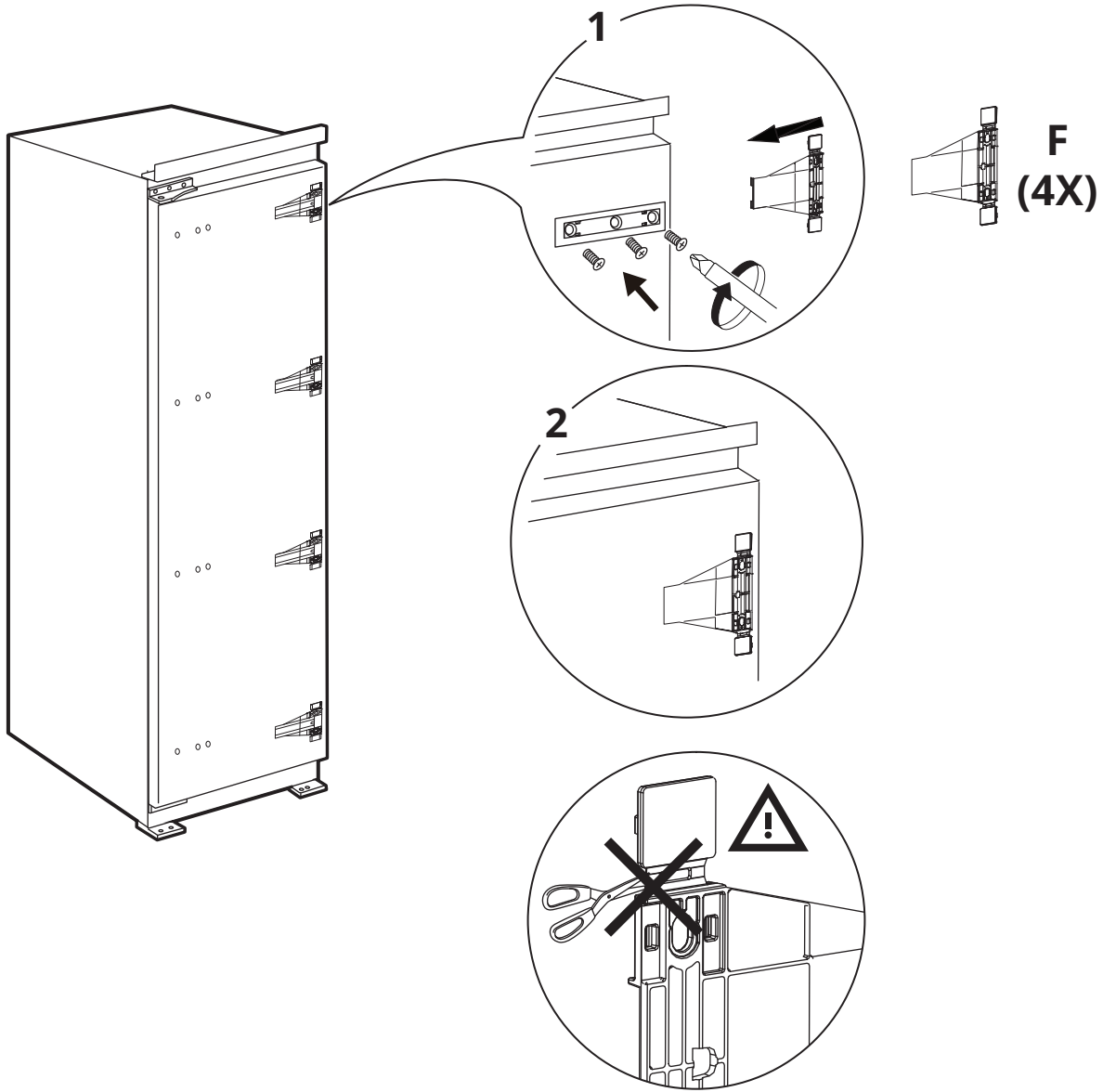


7



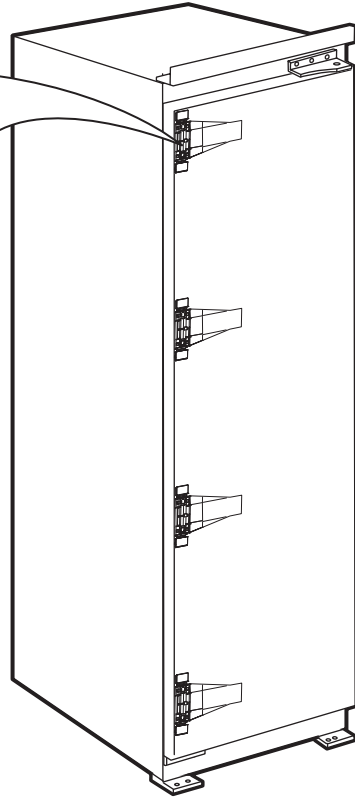
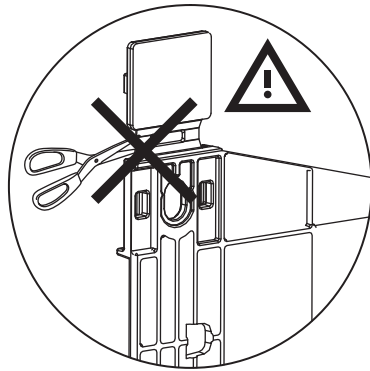
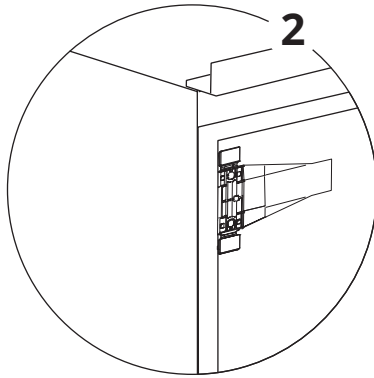
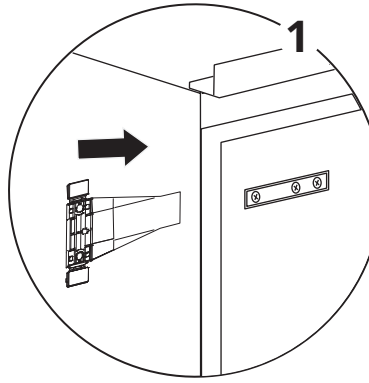
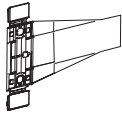
8

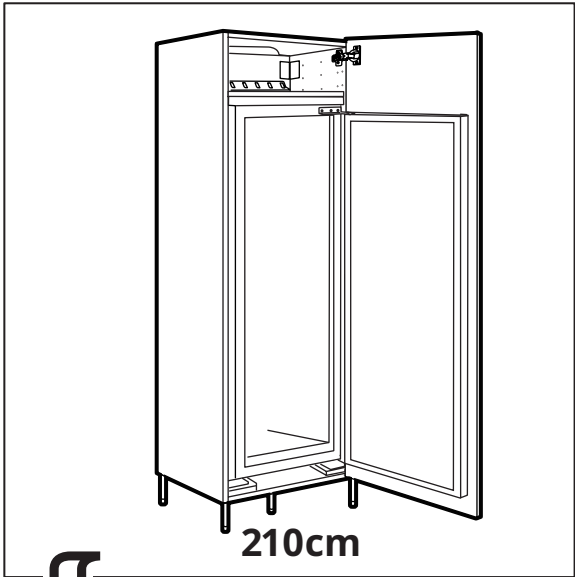




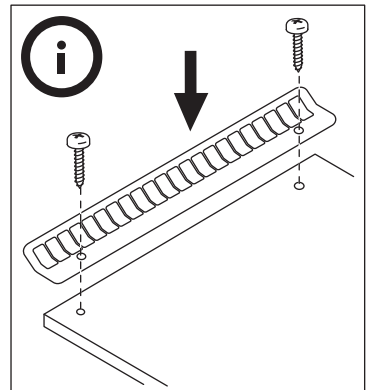
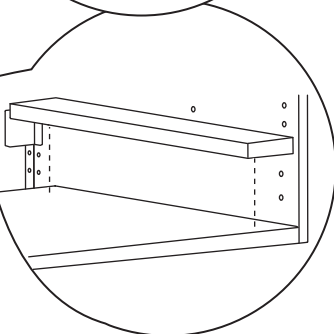
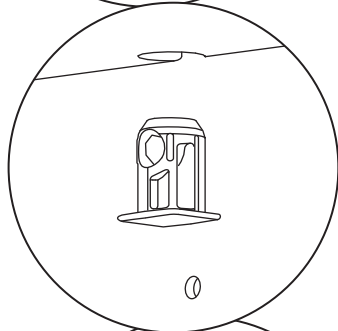
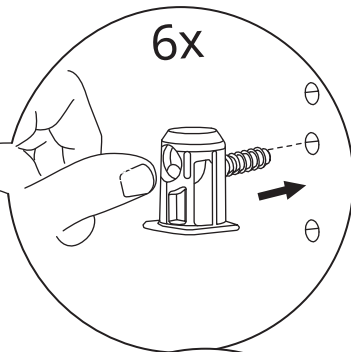
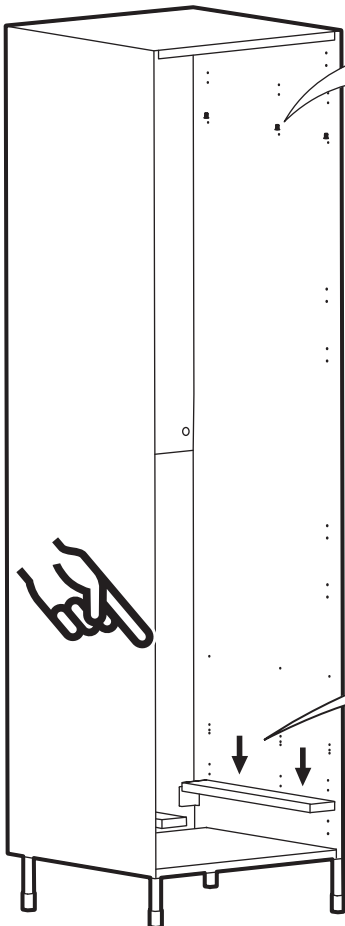
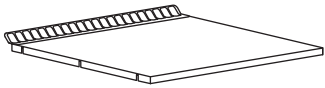


F
(4X)

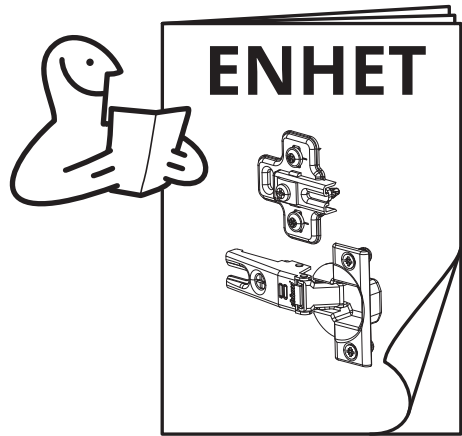
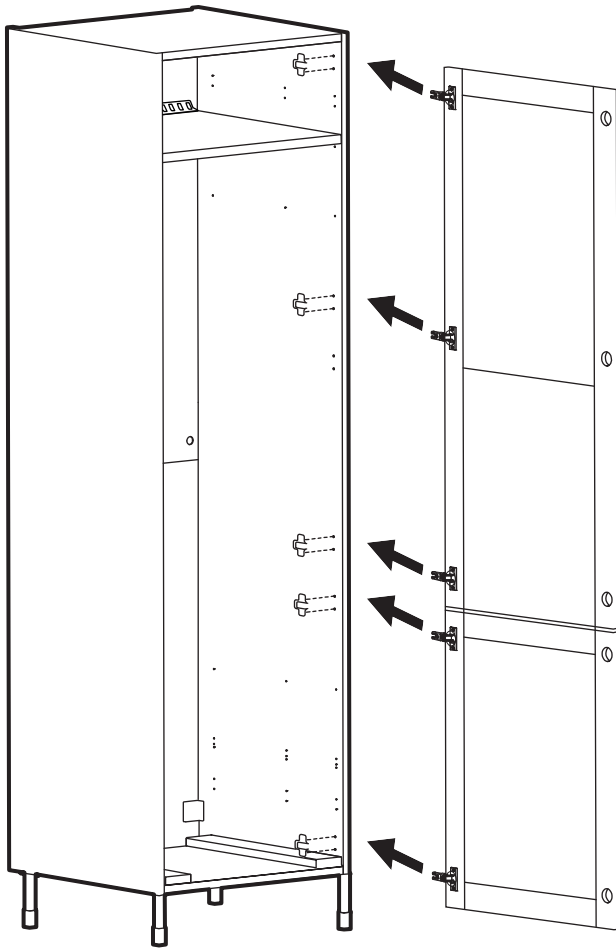




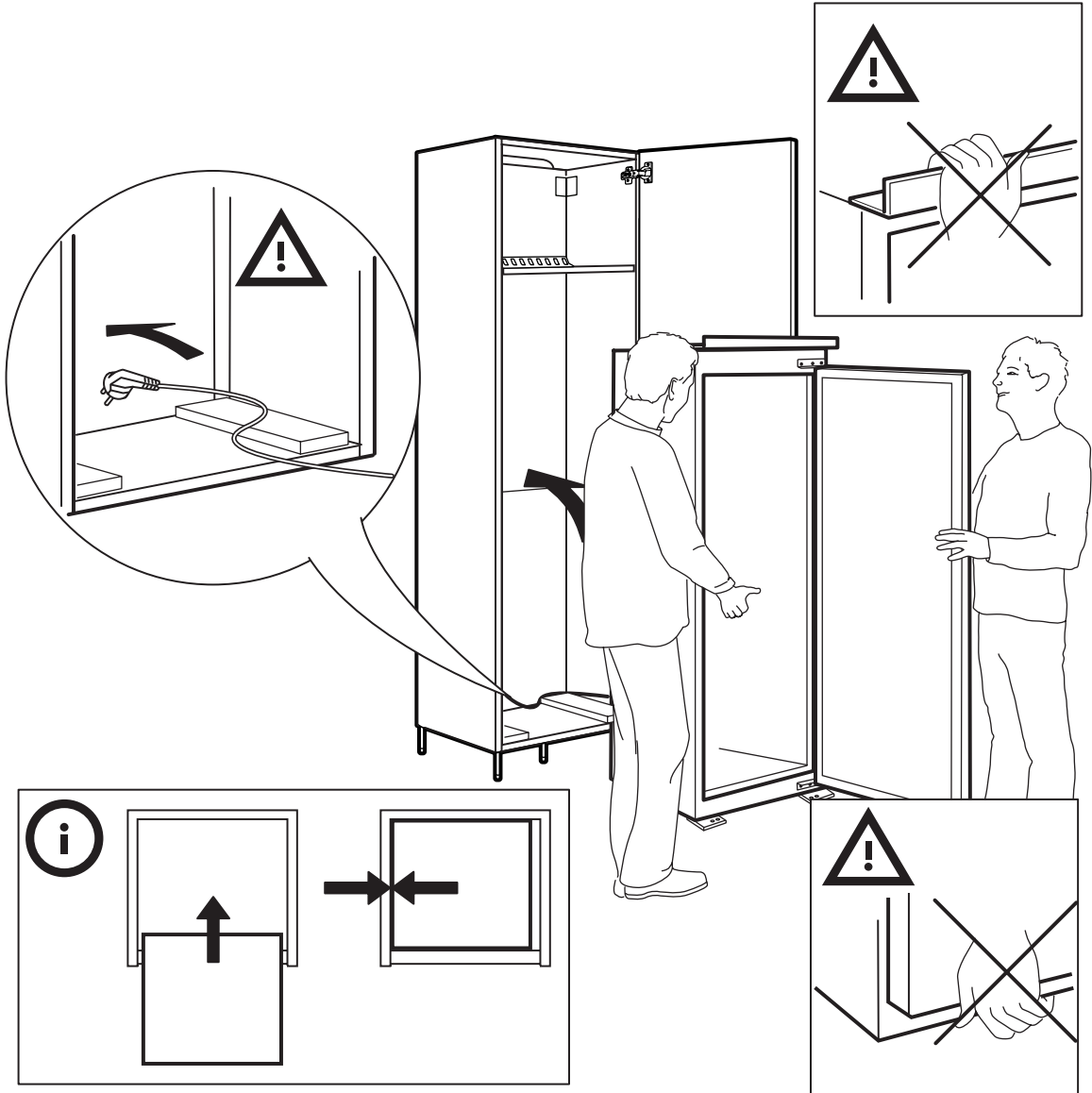
1



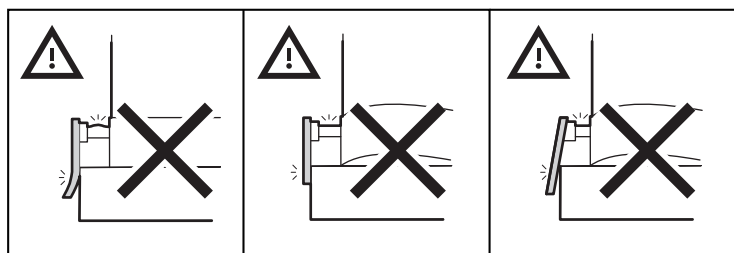
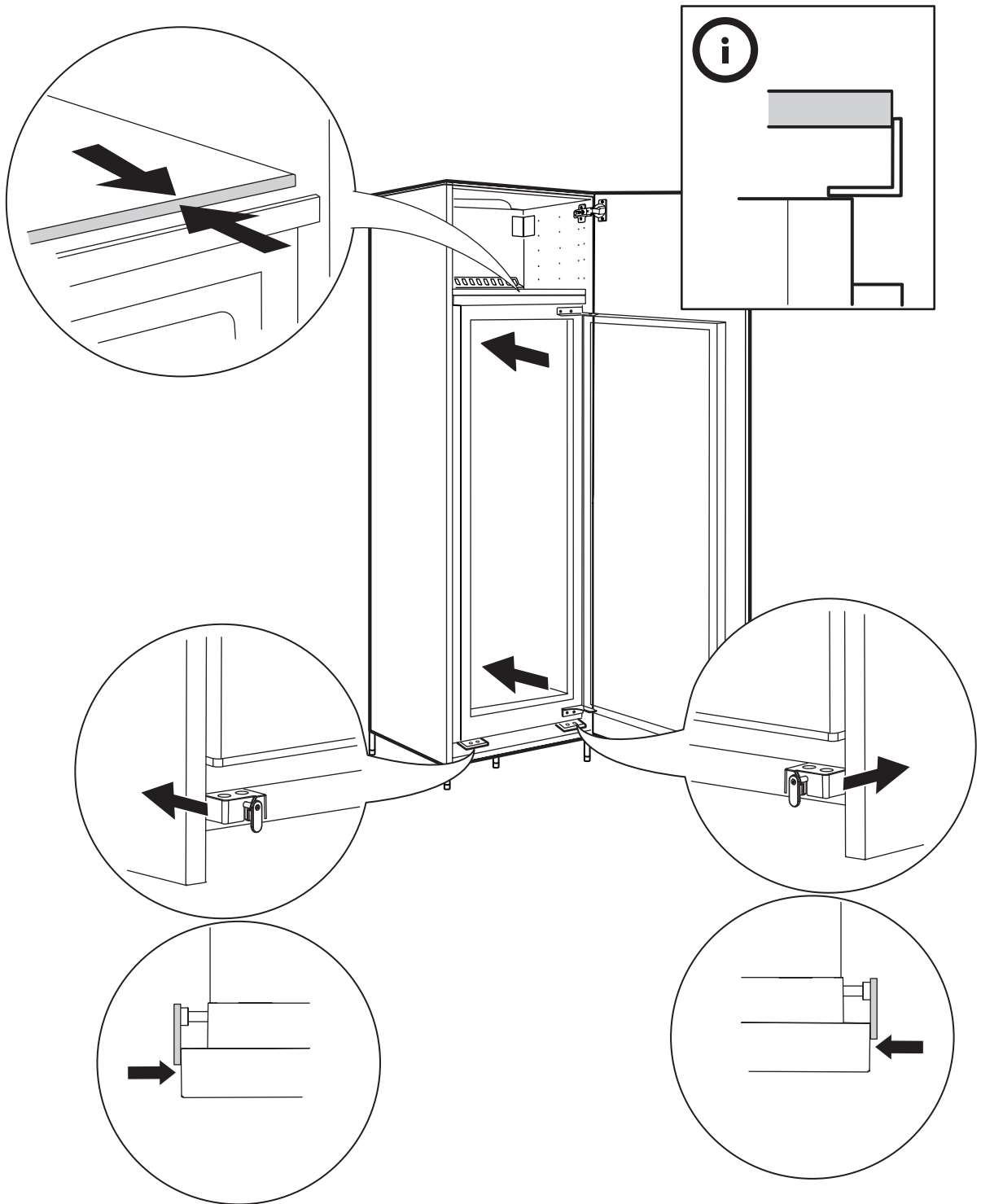
2



3



4



5

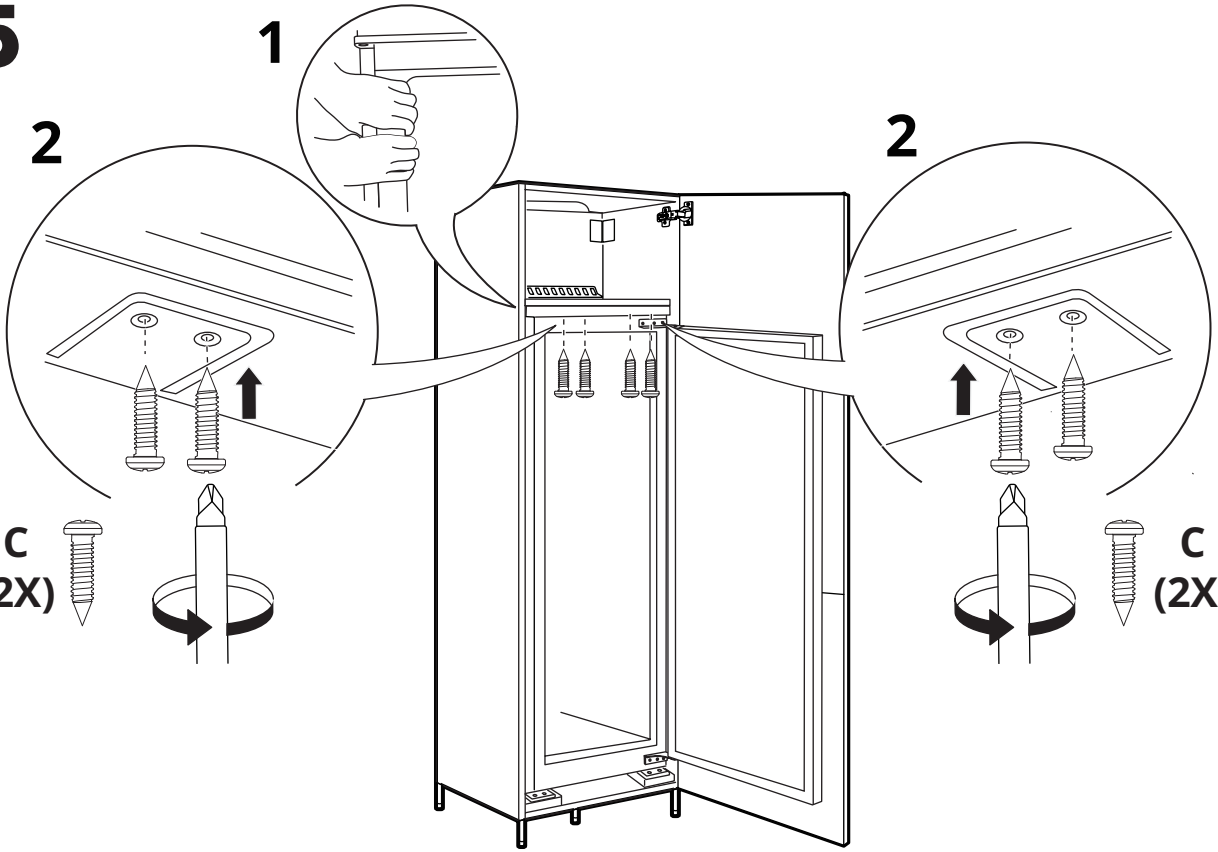
1

2

2

C
(2X)

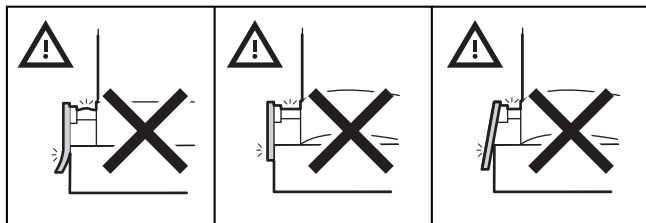
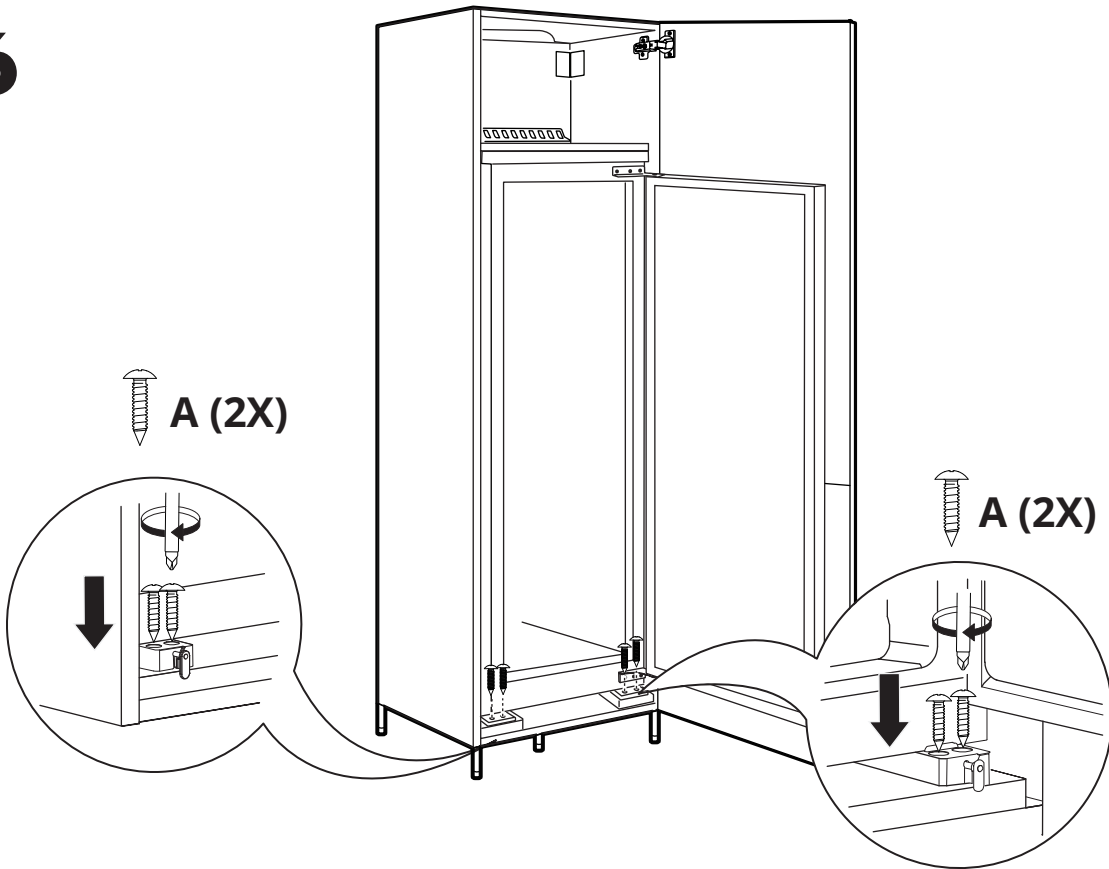
C
(2X)



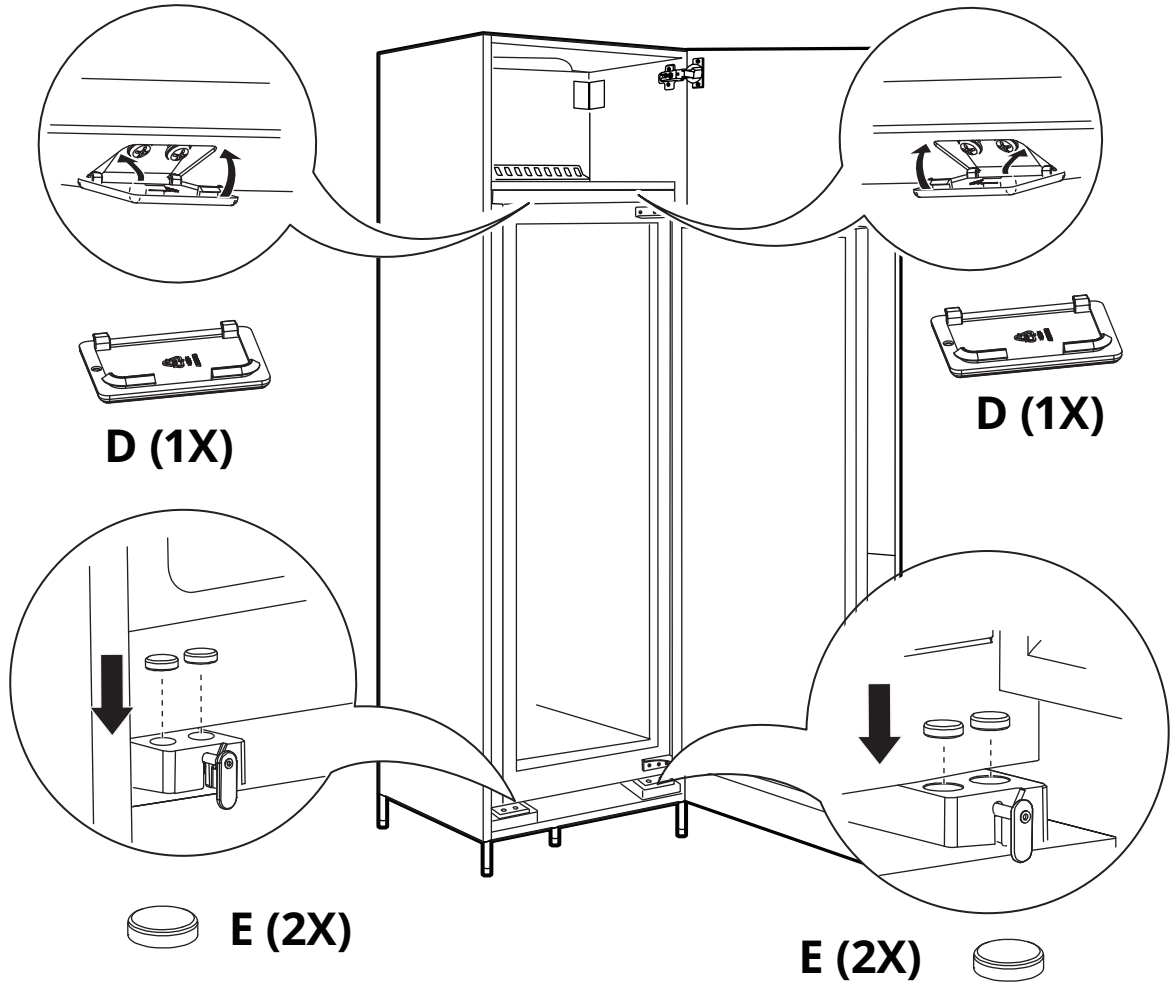
6

A **(2X)**

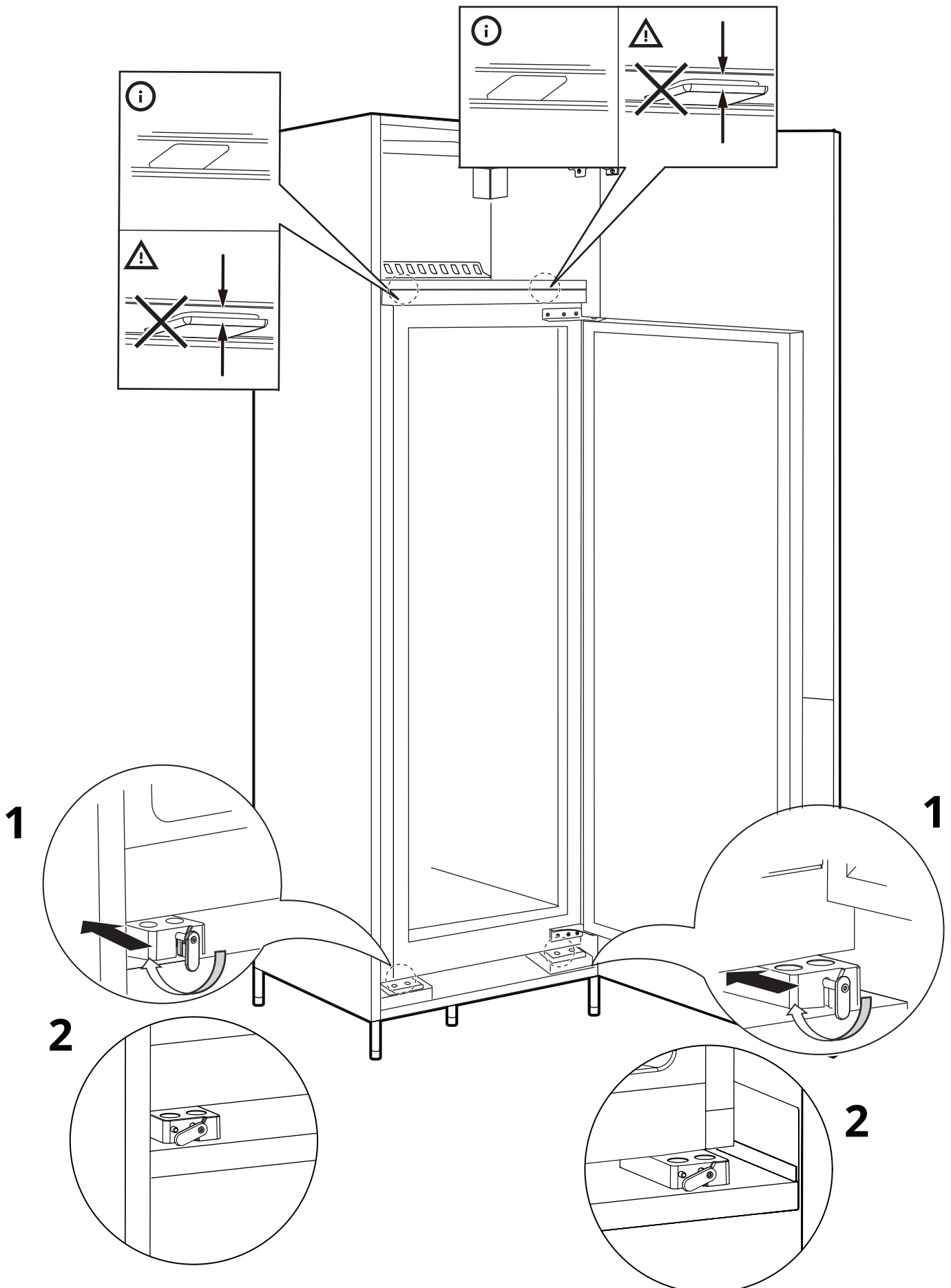
A **(2X)**



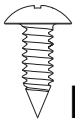
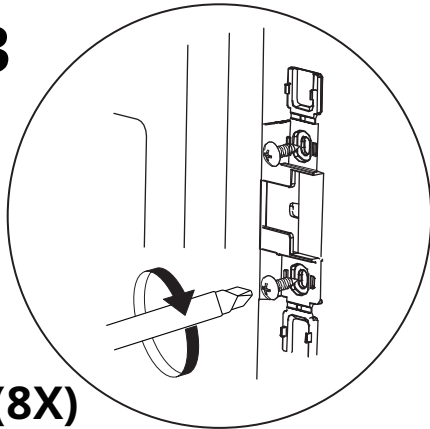
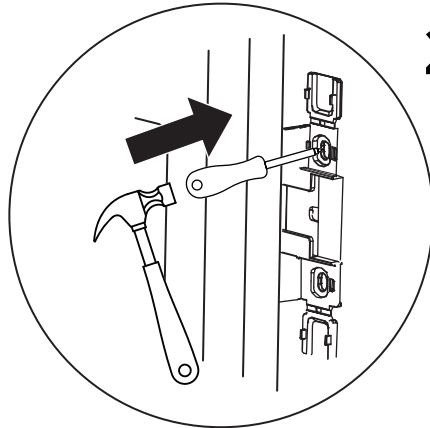
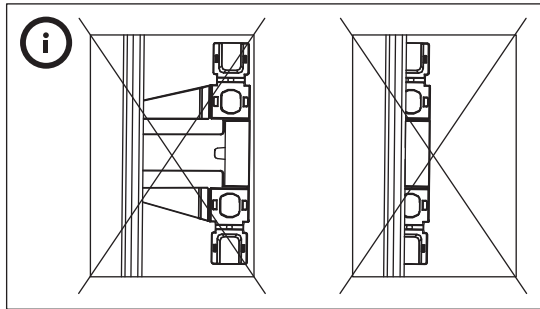
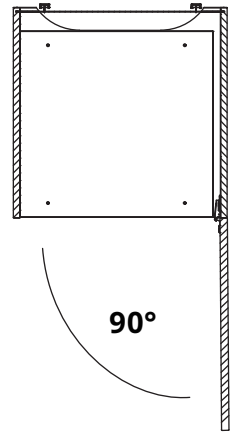
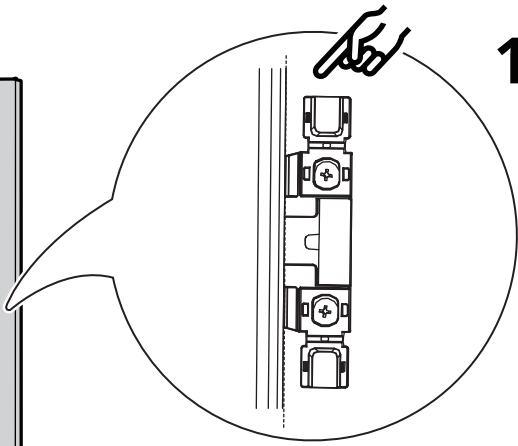
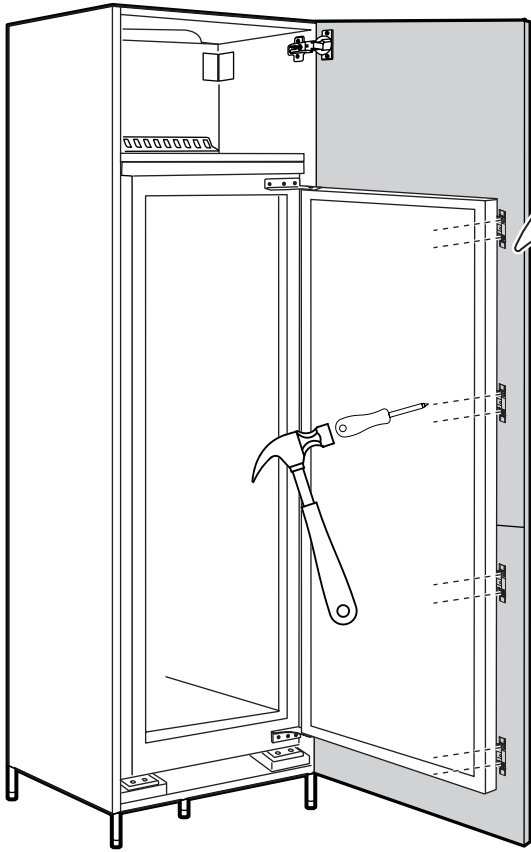
7



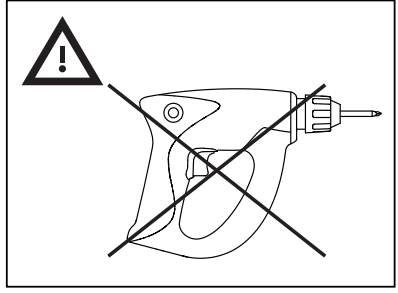
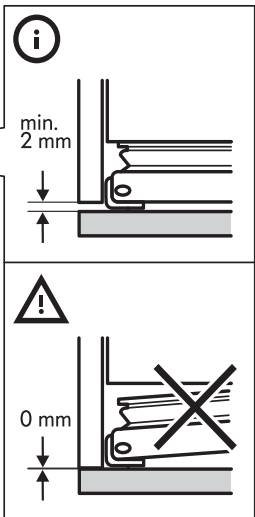
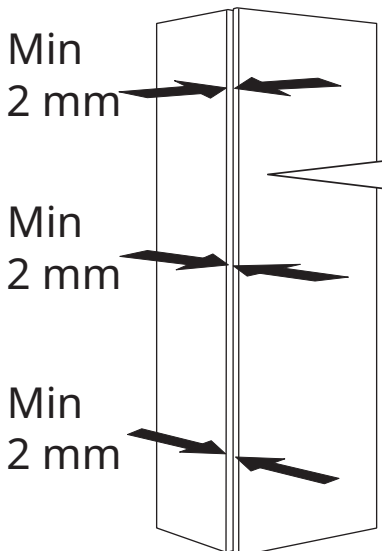
8

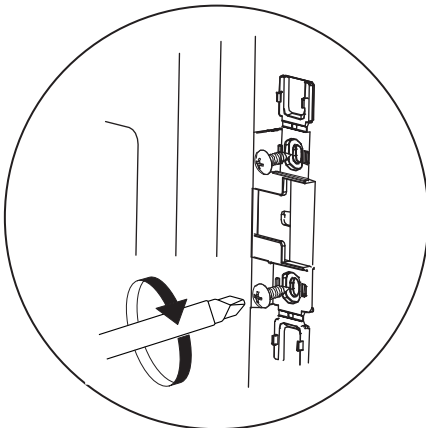
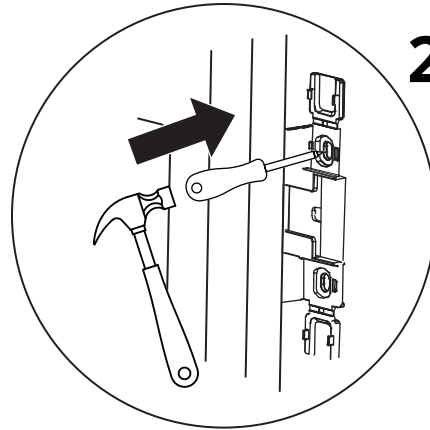
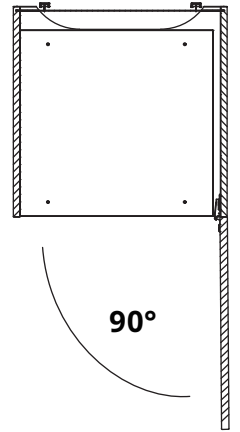
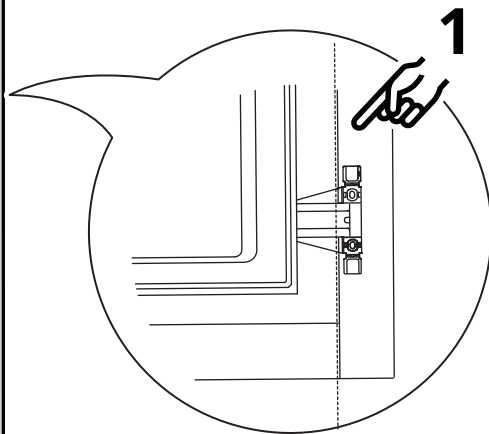
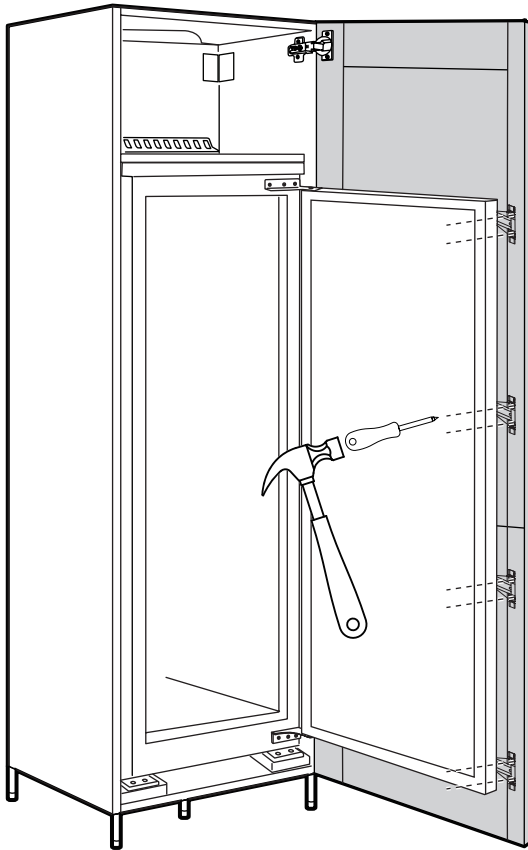


9

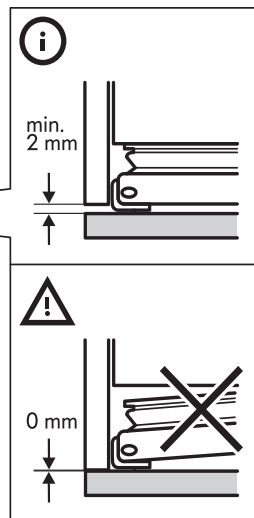
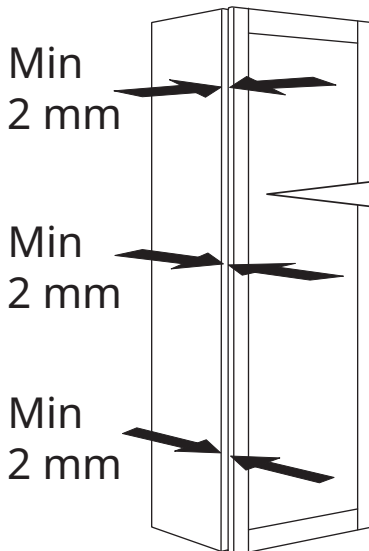
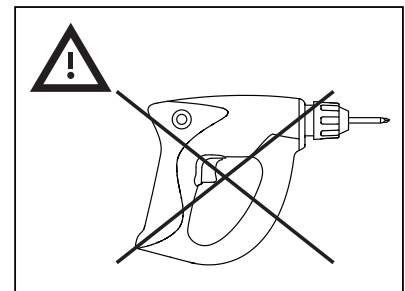
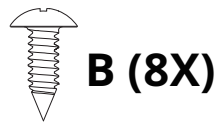


B (8X)

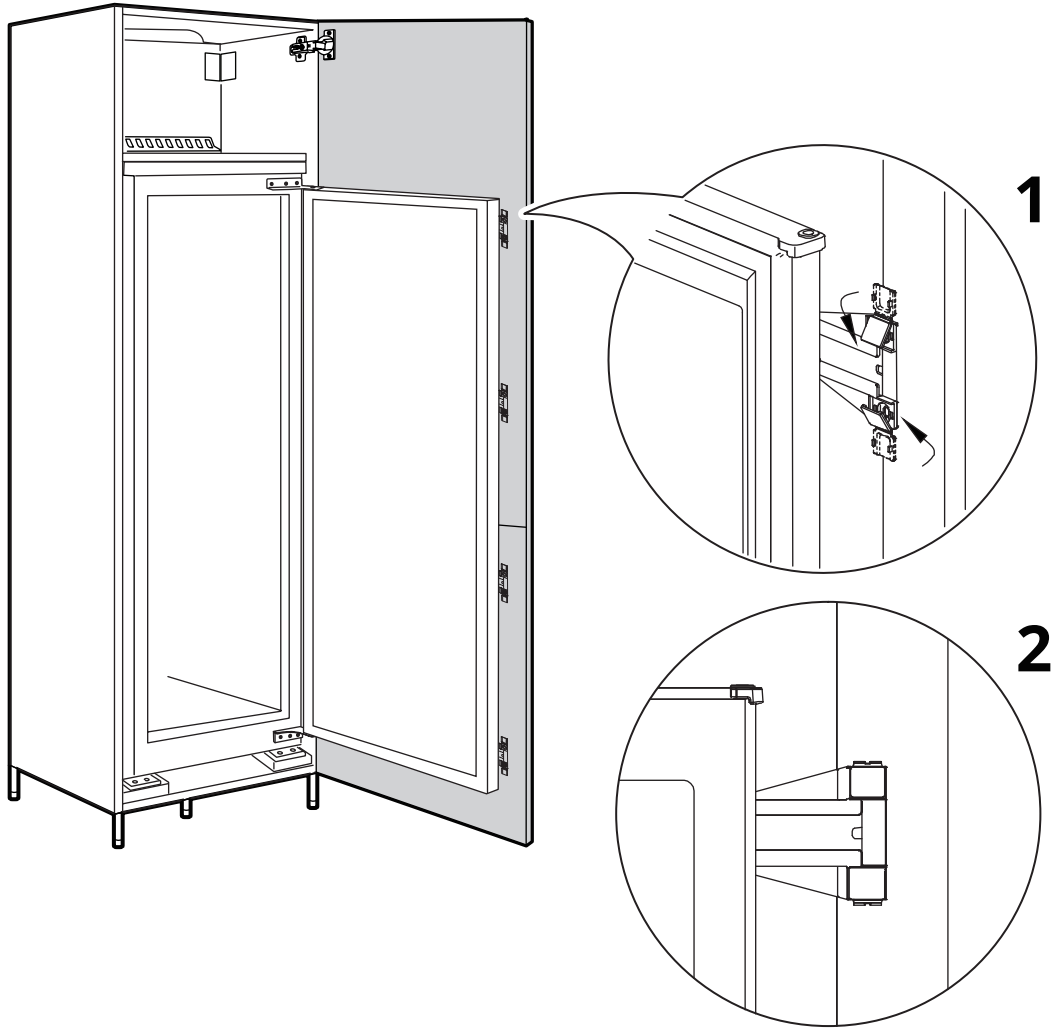


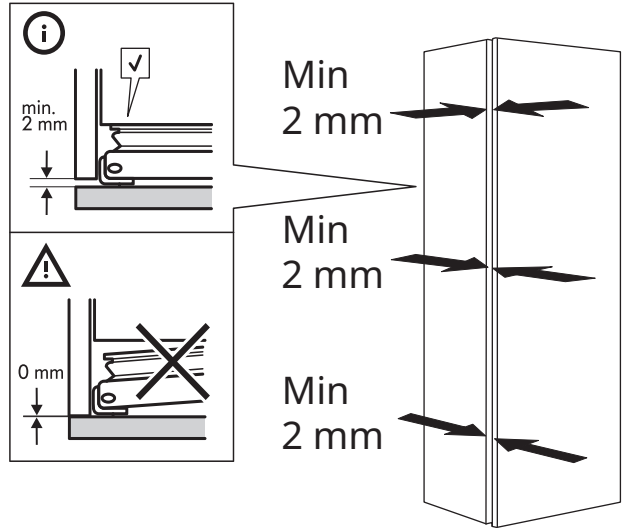
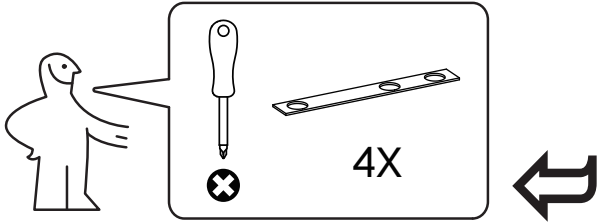


3

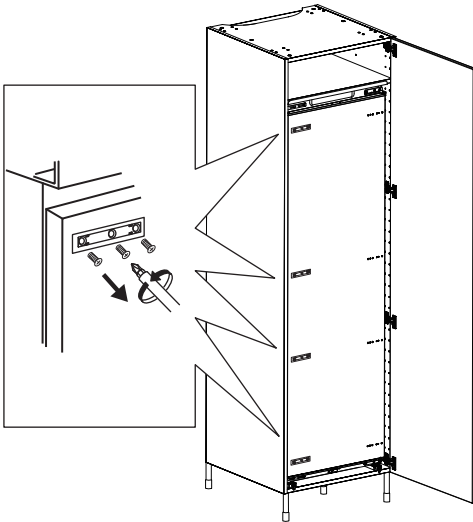


10

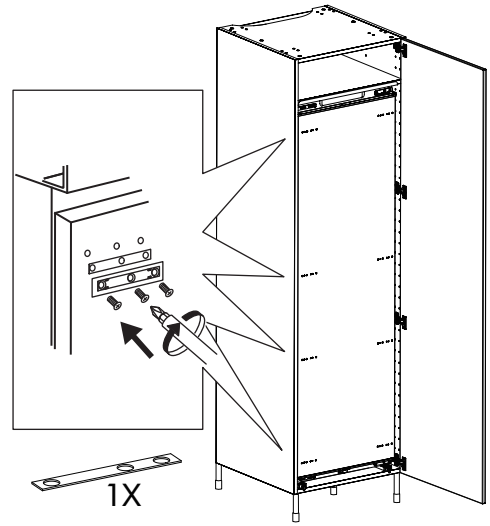




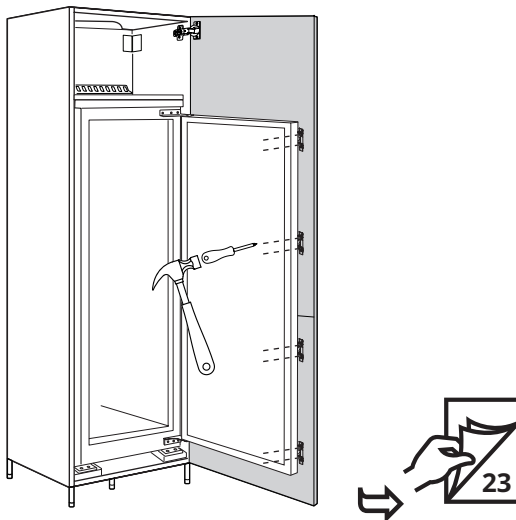
1



2



3



4

