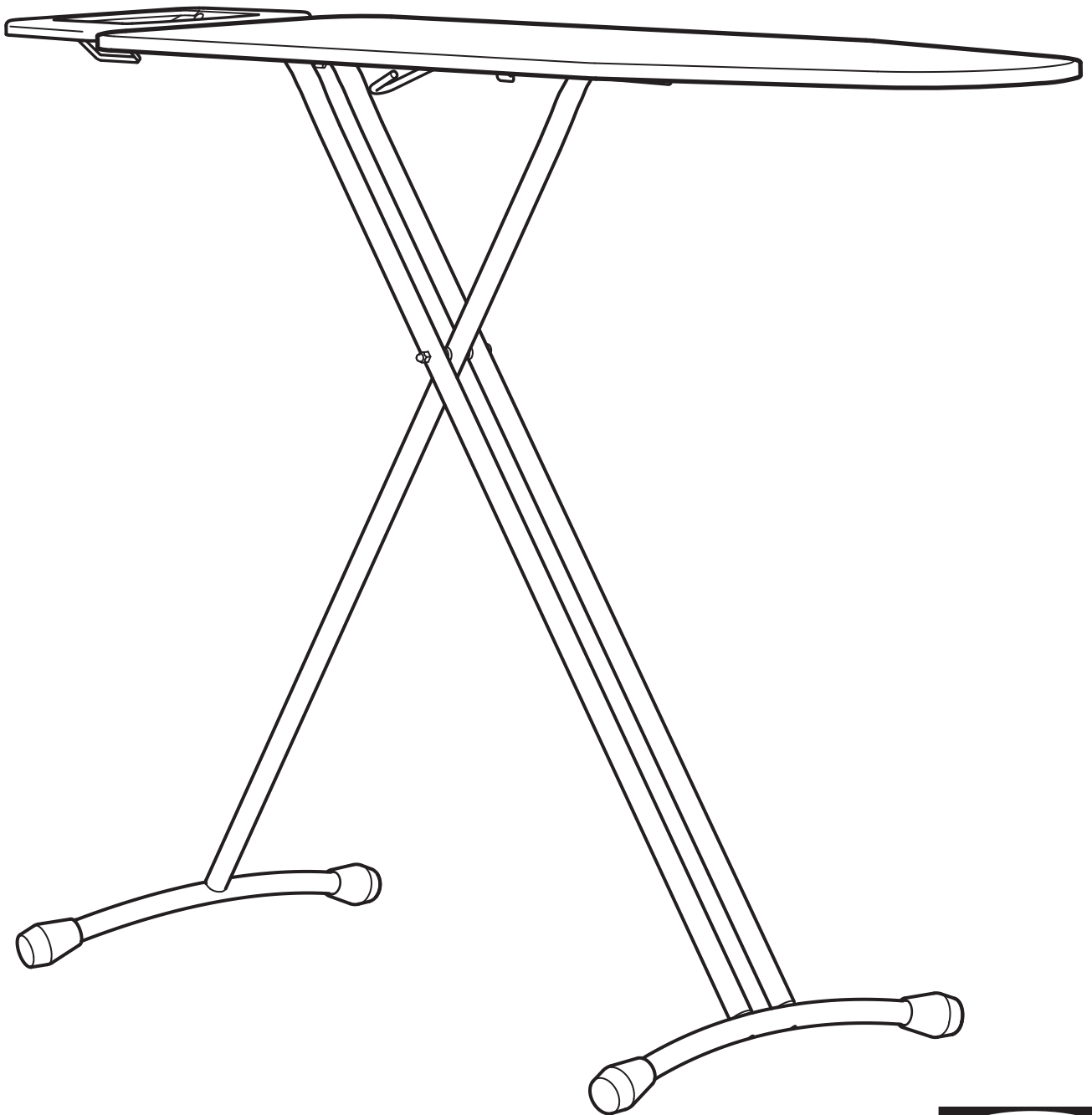


DÄNKKA



Design and Quality
IKEA of Sweden

English

IMPORTANT!

SAVE FOR
FUTURE USE.

Deutsch

WICHTIG.

DIESE
INFORMATION
SORGFÄLTIG
DURCHLESEN
UND FÜR
SPÄTER
AUFBEWAHREN.

Français

IMPORTANT!

À CONSERVER !

Nederlands

BELANGRIJK.

BEWAREN VOOR
TOEKOMSTIG
GEBRUIK. GOED
DOORLEZEN.

Dansk

VIGTIGT!

GEM TIL
FREMtidig
BRUG.

Íslenska

ÁRÍÐANDI!

GEYMIÐ ÞETTA
TIL NOTKUNAR Í
FRAMTÍÐINNI.

Norsk

VIKTIG!

GJEM DENNE
FOR FREMTIDIG
BRUK. LES
NØYE.

Suomi

TÄRKEÄÄ.

TALLETA OHJE
TULEVAA
KÄYTTÖÄ
VARTEN. LUE
HUOLELLISESTI.

Svenska

VIKTIGT.

SPARA DETTA
FÖR FRAMTIDA
BRUK. LÄS
NOGA.

Česky

DŮLEŽITÉ!

PEČLIVĚ
USCHOVEJTE.

Español

IMPORTANTE.

GUARDA ESTAS
INSTRUCCIONES.
LÉELAS
ETENIDAMENTE.

Italiano

IMPORTANTE!

LEGGI
ATTENTAMENTE
QUESTE
ISTRUZIONI E
CONSERVALE
PER ULTERIORI
CONSULTAZIONI.

Magyar

FONTOS !

ŐRIZD MEG,
HOGY A
JÖVŐBEN IS
HASZNÁLHASD.

Polski

UWAGA!

ZACHOWAJ DO
PÓŹNIEJSZEGO
UŻYTKU.

Eesti

OLULINE!

HOIDKE
HILISEMA
VAJADUSE
TARBEKS ALLES.

Latviešu

SVARĪGI!

SAGLABĀJIET
TURPMĀKAI
UZZIŅAI.

Lietuvių

SVARBU!

SAUGOKITE ŠIAS
INSTRUKCIJAS.

Portugues

IMPORTANTE!

GUARDE PARA
USAR NO
FUTURO.

Româna

IMPORTANT!

SALVEAZĂ
PENTRU
UTILIZĂRI
VIITOARE!

Slovensky

Dôležitě!

Uschovajte pre
prípád potreby.

Български

ВАЖНО!

ЗАПАЗЕТЕ
ЗА БЪДЕЩА
СПРАВКА.

Hrvatski

VAŽNO!

SAČUVAJTE
ZA BUDUĆU
UPOTREBU.

Ελληνικά

ΣΗΜΑΝΤΙΚΟ !

ΔΙΑΒΑΣΤΕ
ΠΡΟΣΕΚΤΙΚΑ ΚΑΙ
ΦΥΛΑΞΤΕ ΤΟ ΓΙΑ
ΜΕΛΛΟΝΤΙΚΗ
ΧΡΗΣΗ.

Русский

ВАЖНО!

СОХРАНИТЕ ЭТУ
ИНФОРМАЦИЮ.

Українська

ВАЖЛИВО!

ЗБЕРЕЖІТЬ ЦЮ
ІНСТРУКЦІЮ
ДЛЯ
ПОДАЛЬШОГО
ІКОРИСТАННЯ.

Srpski

VAŽNO!

SAČUVAJ ZA
UBUDUĆE.

Slovenščina

POMEMBNO!

SHRANI ZA
KASNEJŠO
UPORABO.

Türkçe

ÖNEMLİ!

İLERİKİ
KULLANIMLAR
İÇİN SAKLAYINIZ.

中文

重要信息材料，
应予以妥善保
存！

繁中

注意!

請保存以供未來
參考之用。

한국어

중요!

추후 참고를 위해
별도로 보관해
주세요.

日本語

重要!

必要な時にご覧
頂けるよう大切に
保管してくだ
さい

Bahasa Indonesia

PENTING!

SIMPAN UNTUK
PENGUNAAN
MASA DEPAN.

Bahasa Malaysia

PENTING!

SIMPAN UNTUK
RUJUKAN.

عربي

هام!

يحفظ للمراجعة.

ไทย

สำคัญ!

เก็บข้อมูลนี้ไว้สำหรับ
ใช้เป็นข้อมูลอ้างอิง
ต่อไป

Tiếng Việt

QUAN TRỌNG!

LƯU LẠI ĐỂ
THAM KHẢO KHI
CẦN.

English

WARNING!

Do not use if any part is broken, torn or missing.

Deutsch

ACHTUNG!

Das Produkt nicht benutzen, wenn ein Teil beschädigt ist oder fehlt.

Français

AVERTISSEMENT :

Ne pas utiliser la table à repasser si une partie est cassée, endommagée ou manquante.

Nederlands

WAARSCHUWING!

Gebruik het product niet wanneer er een onderdeel kapot is of ontbreekt.

Dansk

ADVARSEL!

Må ikke bruges, hvis dele er ødelagt eller mangler.

Íslenska

VARÚÐ!

Ekki nota ef einhverja hluta vantar eða ef eitthvað er brotið eða rífið.

Norsk

ADVARSEL!

Må ikke brukes hvis noen av delene er ødelagt, revet opp eller mangler.

Suomi

VAROITUS!

Älä käyttää tuotetta, jos jokin sen osa on rikki, vahingoittunut tai puuttuu.

Svenska

VARNING!

Använd inte produkten om någon del är sönder eller saknas.

Česky

UPOZORNĚNÍ!

Nepoužívejte, pokud je jakákoliv část výrobku rozbitá nebo chybí.

Español

¡ATENCIÓN!

No utilizar el producto si alguna pieza está rota, dañada o falta.

Italiano

AVVERTENZA!

Non usare il prodotto in caso di parti danneggiate, rotte o mancanti.

Magyar

FIGYELEM!

Ne használja, ha bármelyik alkatrész törött, sérült vagy hiányzik.

Polski

OSTRZEŻENIE!

Nie używać, jeśli którakolwiek część jest złamana, zużyta lub jej brakuje.

Eesti

HOIATUS!

Ära kasuta, kui mõni osa on katki, rebenenud või kadunud.

Latviešu

BRĪDINĀJUMS!

Nelietot, ja kāda no daļām ir salauzta vai ja kādas daļas trūkst.

Lietuvių

PERSPĖJIMAS!

Nenaudokite, jei yra lūžusių, apgadintų dalių ar kurios nors dalies trūksta.

Portugues

ATENÇÃO!

Não utilizar se algum dos componentes estiver partido, danificado ou em falta.

Româna

AVERTISMENT!

Nu utiliza produsul dacă vreo parte este deteriorată, ruptă sau lipsește.

Slovensky

UPOZORNENIE!

Nepoužívajte, ak niektorá časť chýba, je zlomená alebo odtrhnutá.

Български

ВНИМАНИЕ!

Не използвайте този артикул, ако някоя от частите е счупена, скъсана или липсва.

Hrvatski

UPOZORENJE!

Ne koristiti ako je bilo koji dio slomljen, pokvaren ili nedostaje.

Ελληνικά

ΠΡΟΣΟΧΗ!

Μη χρησιμοποιήσετε αν κάποιο μέρος είναι σπασμένο, σκισμένο ή λείπει.

Русский

ВНИМАНИЕ!

Не используйте, если какая-либо деталь повреждена, изношена или утрачена.

Українська

ПОПЕРЕДЖЕННЯ!

Не використовуйте, якщо будь-яка його деталь зламана, пошкоджена або відсутня.

Srpski

UPOZORENJE!

Ne upotrebljavaj ako je bilo koji deo slomljen, pokvaren ili nedostaje.

Slovenščina

OPOZORILO!

Izdelka ne uporabljaj, če katerikoli sestavni del manjka ali je poškodovan.

Türkçe

UYARI!

Herhangi bir parçası kırılmış, yırtılmış veya eksikse kullanmayın.

中文

警告!

若发现任何零件损坏、磨损或遗失，请停止使用产品。

繁中

注意!

若發現任何零件損壞、磨損或遺失，請停止使用產品。

한국어

주의!

제품의 일부가 파손되거나 제자리에 없는 경우 사용하지 마세요.

日本語

警告!

パーツが破損、不足している場合には、使用を中止してください。

Bahasa Indonesia

PERINGATAN!

Jangan gunakan jika ada bagian yang rusak, sobek atau hilang.

Bahasa Malaysia

AMARAN!

Jangan guna jika mana-mana bahagian didapati patah, koyak atau hilang.

عربي

تحذير!

لا تستخدم المنتج في حالة وجود كسر، تلف أو فقدان لأحد أجزائه.

ไทย

คำเตือน!

ห้ามใช้งานสินค้าหากมีชิ้นส่วนใดชำรุด ฉีกขาด หรือสูญหาย

Tiếng Việt

CẢNH BÁO!

Không sử dụng sản phẩm nếu có bất kì bộ phận nào bị hư hỏng hoặc thiếu.

English

WARNING!

This ironing board must not be used with a steam generator.

Deutsch

ACHTUNG!

Das Bügelbrett darf nicht in Verbindung mit einer Dampfbügelstation benutzt werden.

Français

AVERTISSEMENT :

cette table à repasser ne doit pas être utilisée avec une centrale vapeur (dans le cas des produits pour fer à repasser uniquement).

Nederlands

WAARSCHUWING!

De strijklank mag niet worden gebruikt in combinatie met een stoomgenerator.

Dansk

ADVARSEL!

Strygebrættet må ikke bruges med et dampstrygejern.

Íslenska

VARÚÐ!

Ekki má nota gufutæki á strauborðinu.

Norsk

ADVARSEL!

Dette strykebrettet må ikke brukes sammen med en dampgenerator.

Suomi

VAROITUS!

Tätä silityslautaa ei saa käyttää höyrynehittimen kanssa.

Svenska

VARNING!

Strykbrådan får inte användas tillsammans med en ångstation.

Česky

UPOZORNĚNÍ!

Toto žehlicí prkno se nesmí používat s parním generátorem.

Español

¡ATENCIÓN!

Esta tabla de planchar no debe utilizarse con un generador de vapor.

Italiano

AVVERTENZA!

L'asse da stiro non deve essere usata con un generatore di vapore.

Magyar

FIGYELEM!

A vasalódeszkat nem szabad gőzgenerátorral használni.

Polski

OSTRZEŻENIE!

Tej deski do prasowania nie można używać z generatorem pary.

Eesti

HOIATUS!

Antud triikimislauda ei tohi kasutada aurugeneraatoriga.

Latviešu

BRĪDINĀJUMS!

Nelietot gludināmo dēli ar vaika gludināšanas sistēmu.

Lietuvių

PERSPĖJIMAS!

Nenaudokite lyginimo lentos drabužiams lyginti garintuvu.

Portugues

ATENÇÃO!

Esta tábua de engomar não deve ser utilizada com um ferro com caldeira.

Română

AVERTISMENT!

Această masă de călcat nu trebuie folosită cu un generator de abur.

Slovensky

UPOZORNENIE!

Dosku na žehlenie nepoužívajte s žehličkami s parnými generátormi.

Български

ВНИМАНИЕ!

Тази дъска за гладене не трябва да се използва с парен генератор.

Hrvatski

UPOZORENJE!

Daska za peglanje ne smije se upotrebljavati s proizvodom koji proizvodi paru.

Ελληνικά

ΠΡΟΣΟΧΗ!

Αυτή η σιδερώστρα δεν πρέπει να χρησιμοποιείται με σίδερο ατμού.

Русский

ПРЕДУПРЕЖДЕНИЕ!

Не используйте эту гладильную доску с парогенератором.

Українська

ПОПЕРЕДЖЕННЯ!

Не використовуйте прасувальну дошку із парогенератором.

Srpski

UPOZORENJE!

Daska za peglanje ne sme se upotrebljavati s proizvodom koji odaje paru.

Slovenščina

OPOZORILO!

Likalna deska se ne sme uporabljati skupaj s parnim generatorjem.

Türkçe

UYARI!

Bu ütü masası buhar kazanı ile kullanılmamalıdır.

中文

警告!

此熨衣板不可搭配蒸气熨烫机使用。

繁体中文

注意!

此燙衣板不可搭配蒸氣熨燙機使用。

한국어

주의!

본 제품에 스팀다리미는 절대 사용하지 마세요.

日本語

警告!

このアイロン台は、スチームアイロンにはお使いいただけません。

Bahasa Indonesia

PERINGATAN!

Papan setrika ini tidak boleh digunakan dengan generator uap.

Bahasa Malaysia

AMARAN!

Papan seterika tidak seharusnya digunakan dengan penjana stim.

عربي

تحذير!

يجب عدم استخدام لوح الكي هذا مع مكواة بخارية.

ไทย

คำเตือน!

ห้ามใช้กับเตาไอน้ำ

Tiếng Việt

CẢNH BÁO!

Tuyệt đối không sử dụng bàn để ủi cùng với bàn ủi tạo hơi nước.

English

WARNING!

Keep out of reach of children.

Deutsch

ACHTUNG!

Außer Reichweite von Kindern halten.

Français

AVERTISSEMENT :

tenir hors de portée des enfants.

Nederlands

WAARSCHUWING!

Buiten bereik van kinderen plaatsen.

Dansk

ADVARSEL!

Placeres uden for børns rækkevidde.

Íslenska

VARÚÐ!

Geymið þar sem börn ná ekki til.

Norsk

ADVARSEL!

Skal oppbevares utilgjengelig for barn.

Suomi

VAROITUS!

Pidä poissa lasten ulottuvilta.

Svenska

VARNING!

Placera utom räckhåll för barn.

Česky

UPOZORNĚNÍ!

Udržujte mimo dosah dětí.

Español

¡ATENCIÓN!

Mantener fuera del alcance de los niños.

Italiano

AVVERTENZA!

Tenere fuori dalla portata dei bambini.

Magyar

FIGYELEM!

Gyermekektől távol tartandó.

Polski

OSTRZEŻENIE!

Trzymać poza zasięgiem dzieci.

Eesti

HOIATUS!

Hoida lastele kättesaamatus kohas.

Latviešu

BRĪDINĀJUMS!

Glabāt bērniem nepieejamā vietā.

Lietuvių

PERSPĖJIMAS!

Laikykite vaikams nepasiekiamoje vietoje.

Portugues

ATENÇÃO!

Não deixe ao alcance das crianças.

Româna

AVERTISMENT!

A nu se lăsa la îndemâna copiilor.

Slovensky

VÝSTRAHA!

Uchovávejte mimo dosahu dětí.

Български

ВНИМАНИЕ!

Дръжте далеч от деца.

Hrvatski

UPOZORENJE!

Držati izvan dosega djece.

Ελληνικά

ΠΡΟΣΟΧΗ!

Κρατήστε το μακριά από παιδιά.

Русский

ВНИМАНИЕ!

Хранить в недоступном для детей месте.

Українська

ПОПЕРЕДЖЕННЯ!

Тримайте подалі від дітей.

Srpski

UPOZORENJE!

Drži van domašaja dece.

Slovenščina

OPOZORILO!

Shrani izven dosega otrok.

Türkçe

UYARI!

Çocukların erişemeyeceği yerlerde saklayın.

中文

警告!

请将产品放在儿童接触不到的位置。

繁中

注意!

請勿讓兒童接觸

한국어

주의!

어린이 손에 닿지 않는 곳에 보관하세요.

日本語

警告!

お子さまの手の届かない場所に保管してください。

Bahasa Indonesia

PERINGATAN!

Jauhkan dari jangkauan anak.

Bahasa Malaysia

AMARAN!

Jauhkan daripada kanak-kanak

عربي

تحذير!

يحفظ بعيدا عن متناول الأطفال.

ไทย

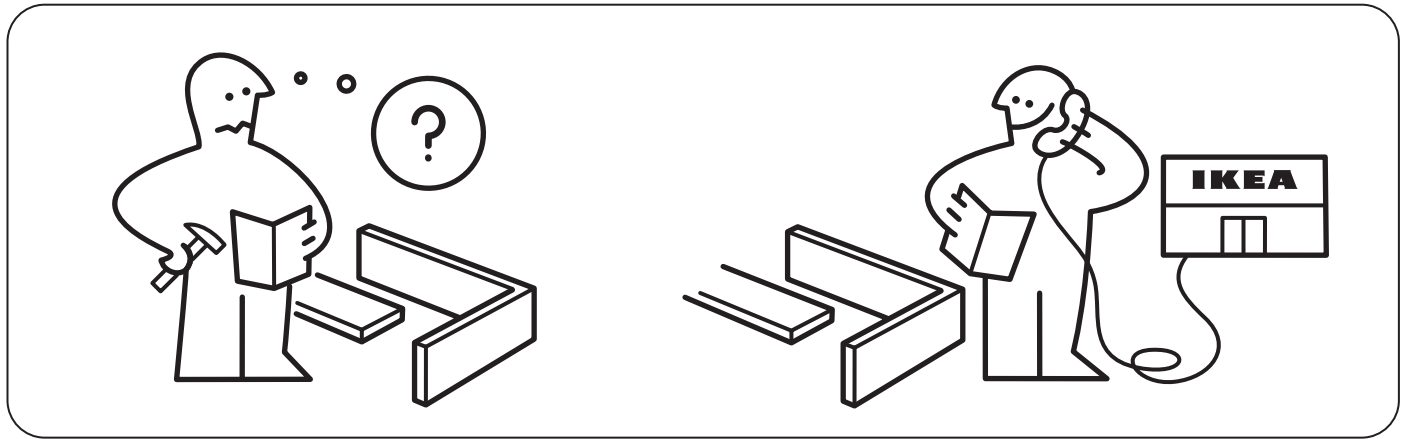
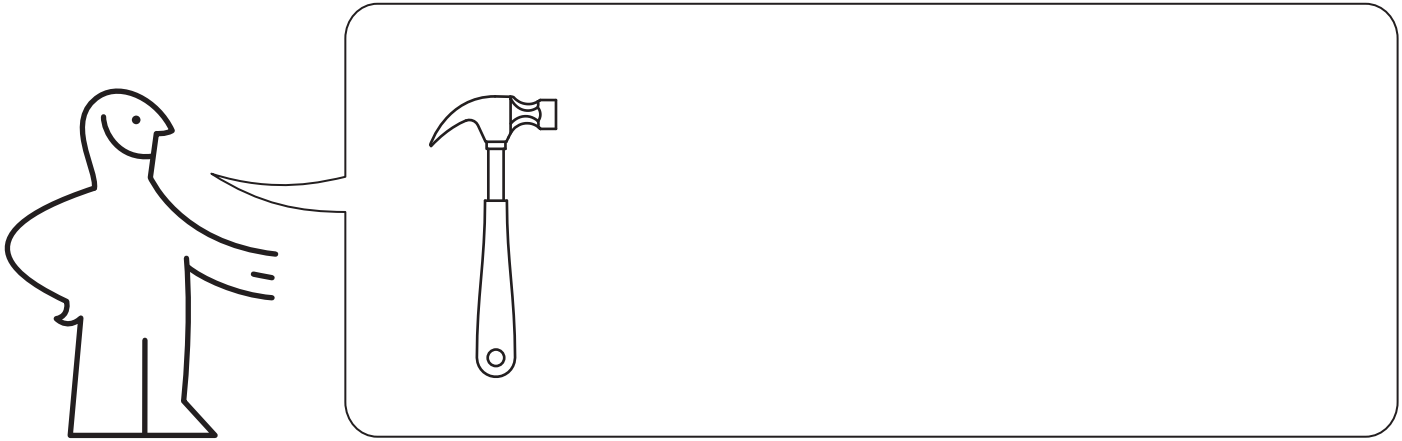
คำเตือน!

เก็บให้พ้นจากมือเด็ก

Tiếng Việt

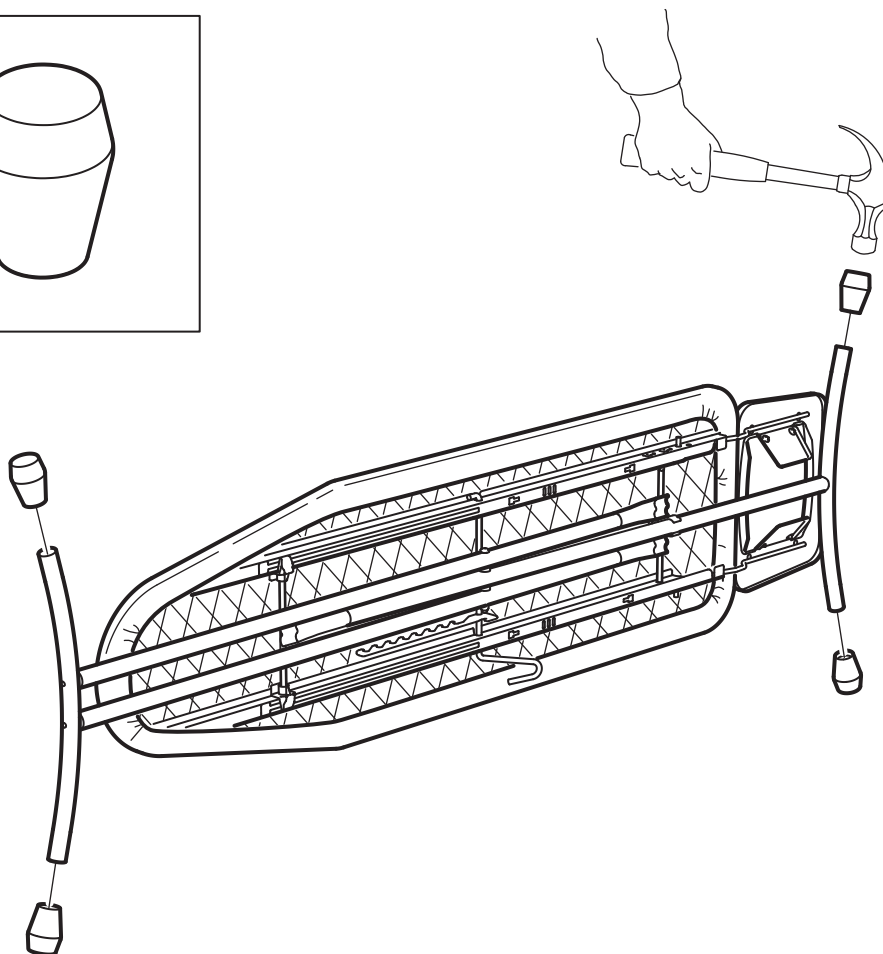
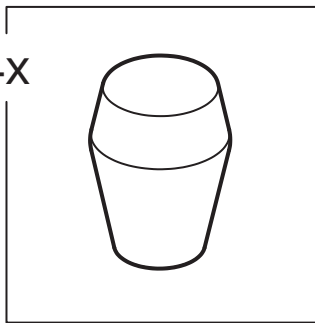
CẢNH BÁO!

Để ngoài tầm tay của trẻ.

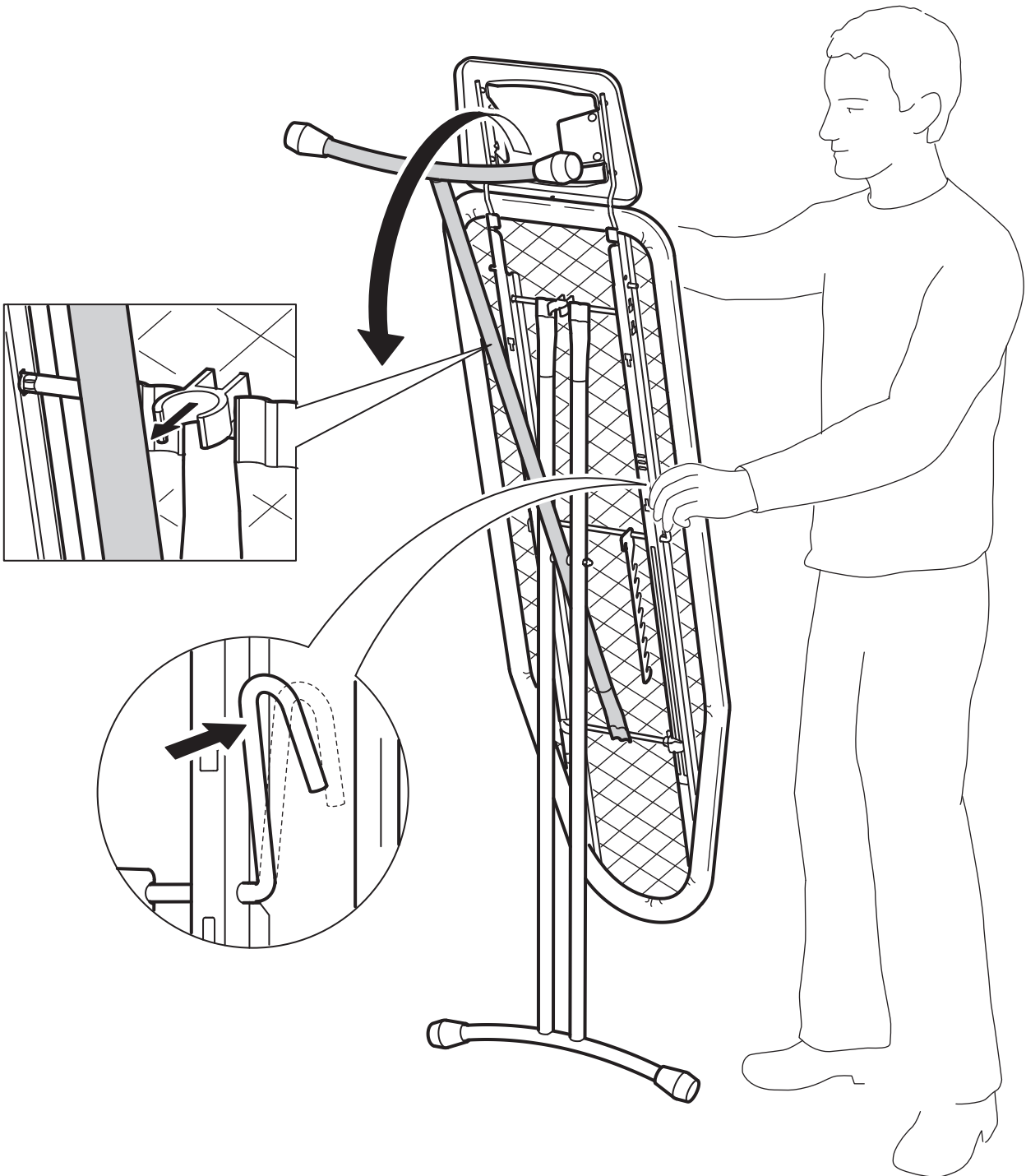
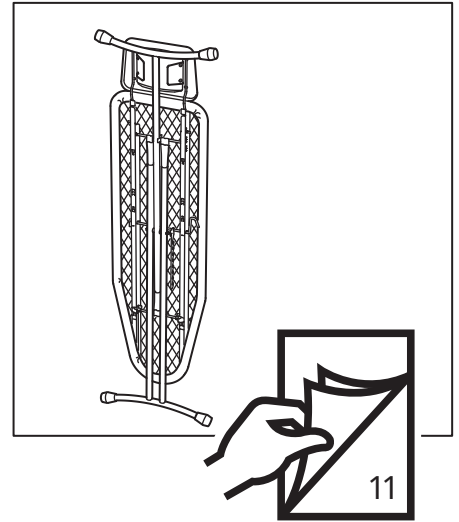
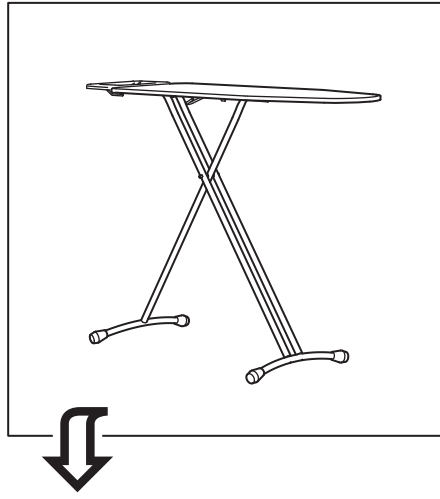


1

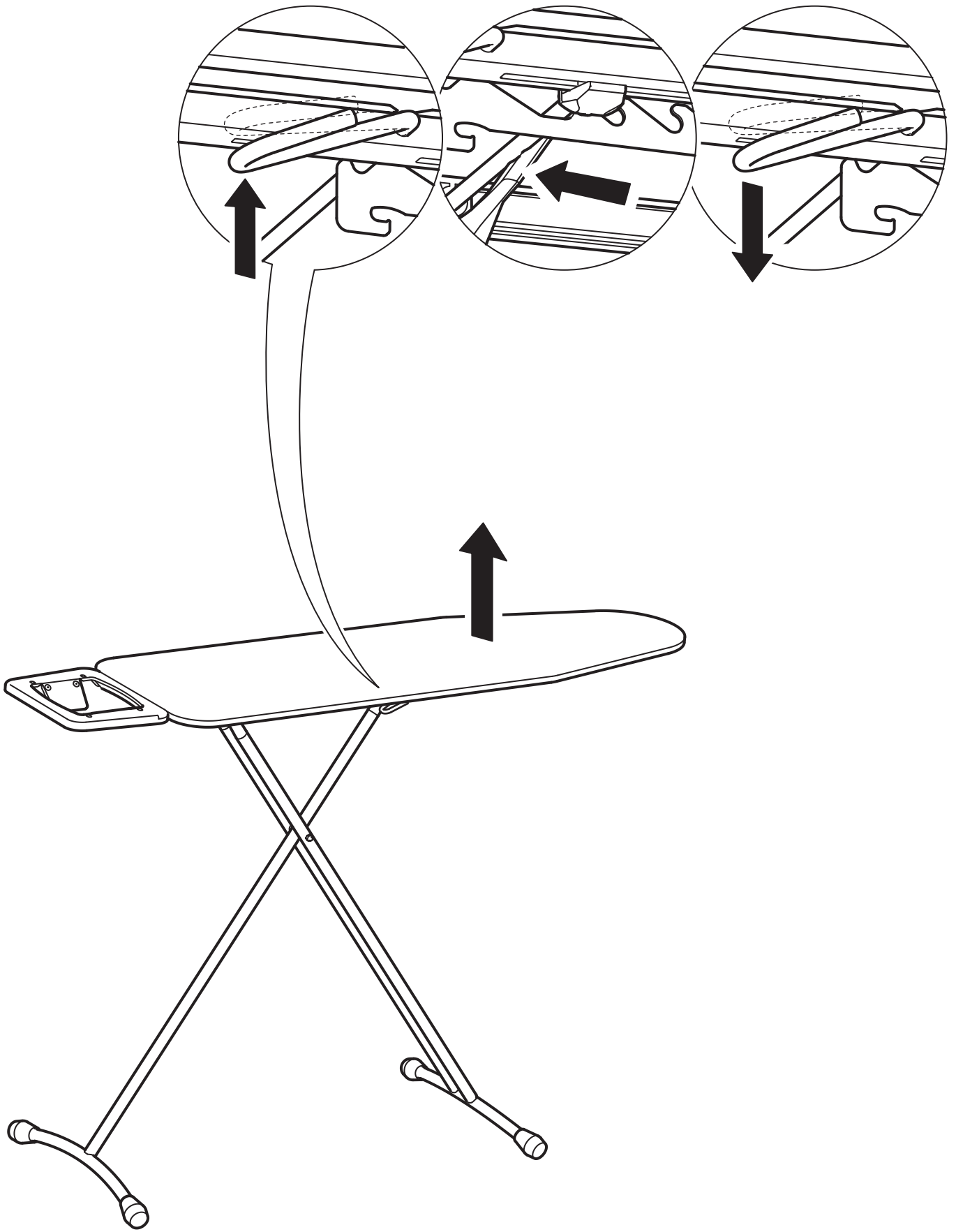
4x



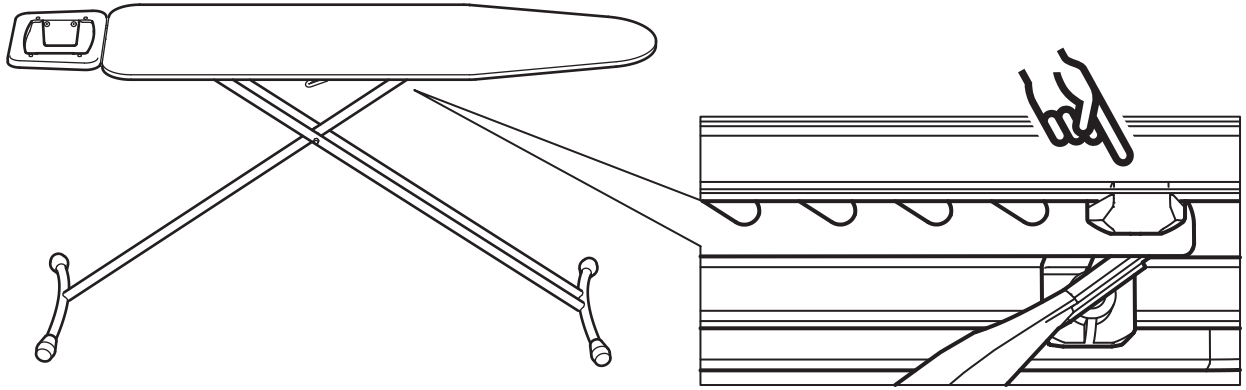
2



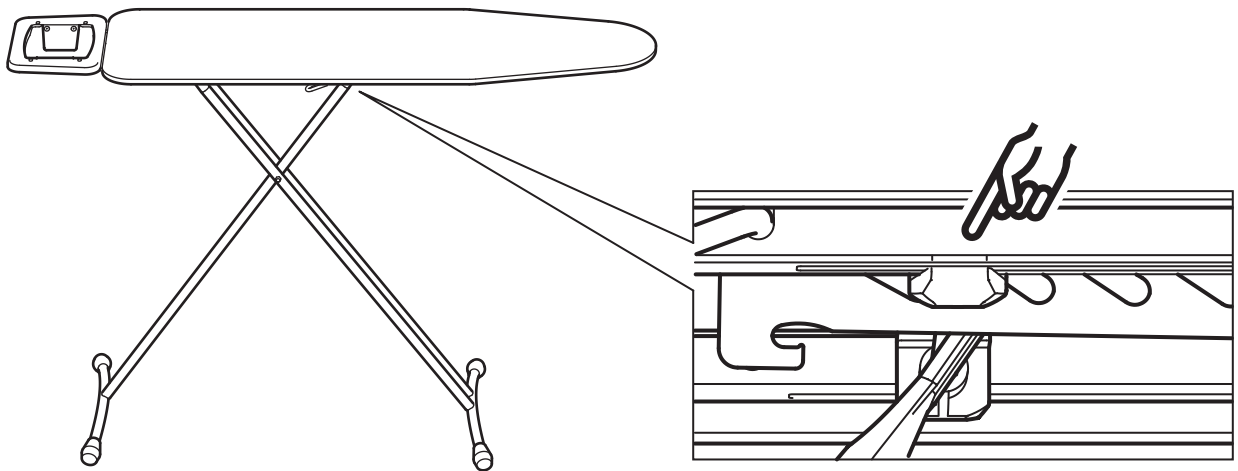
3

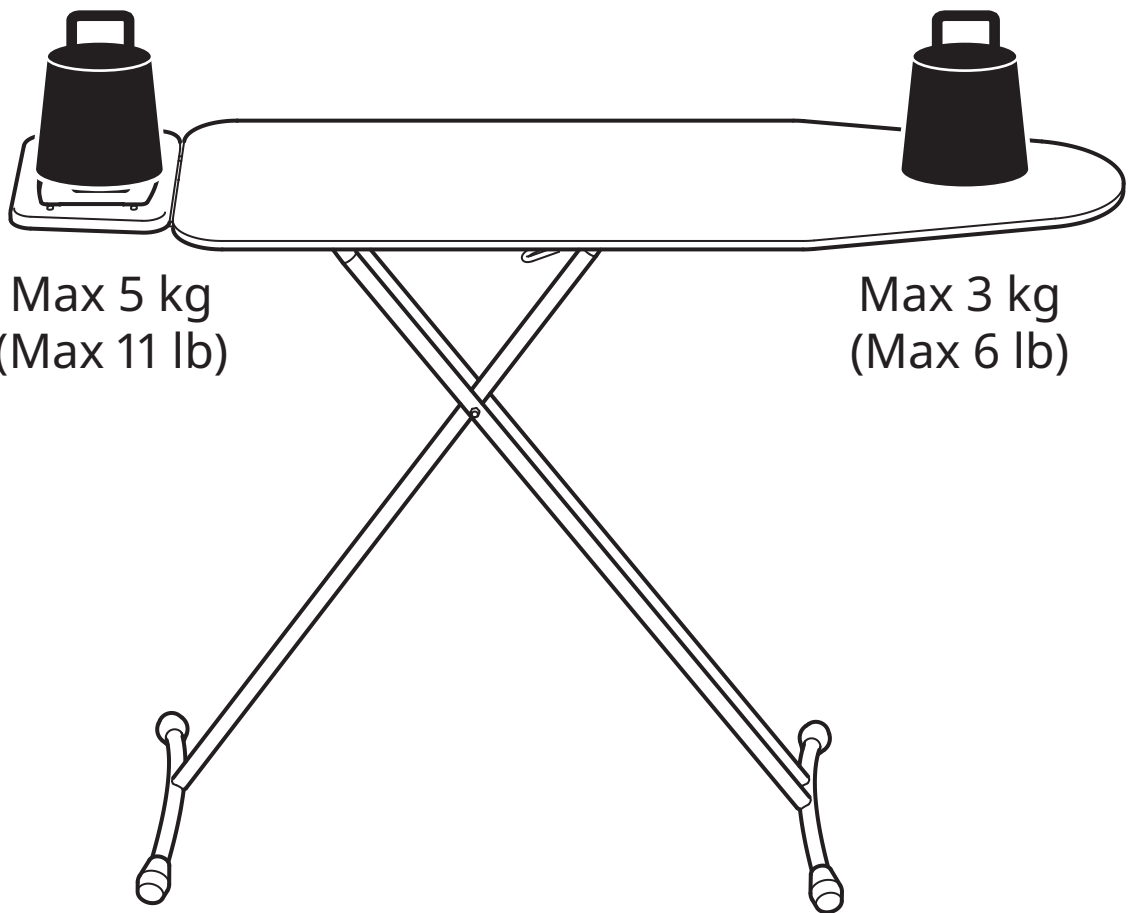


i

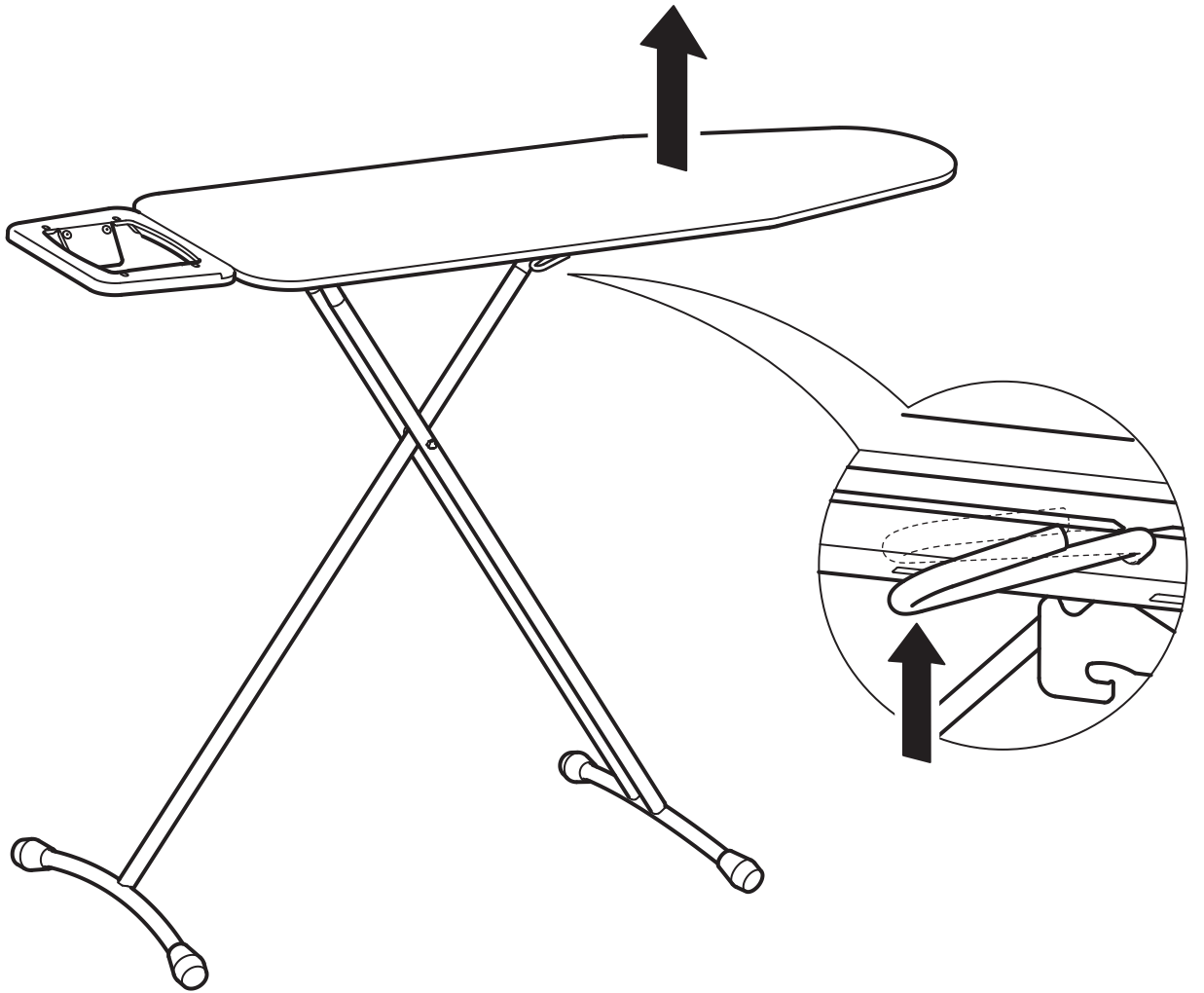
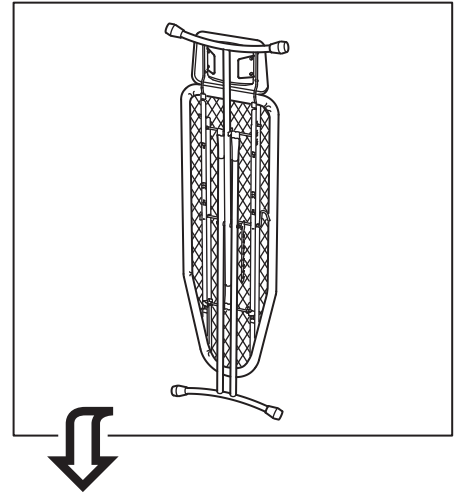


i

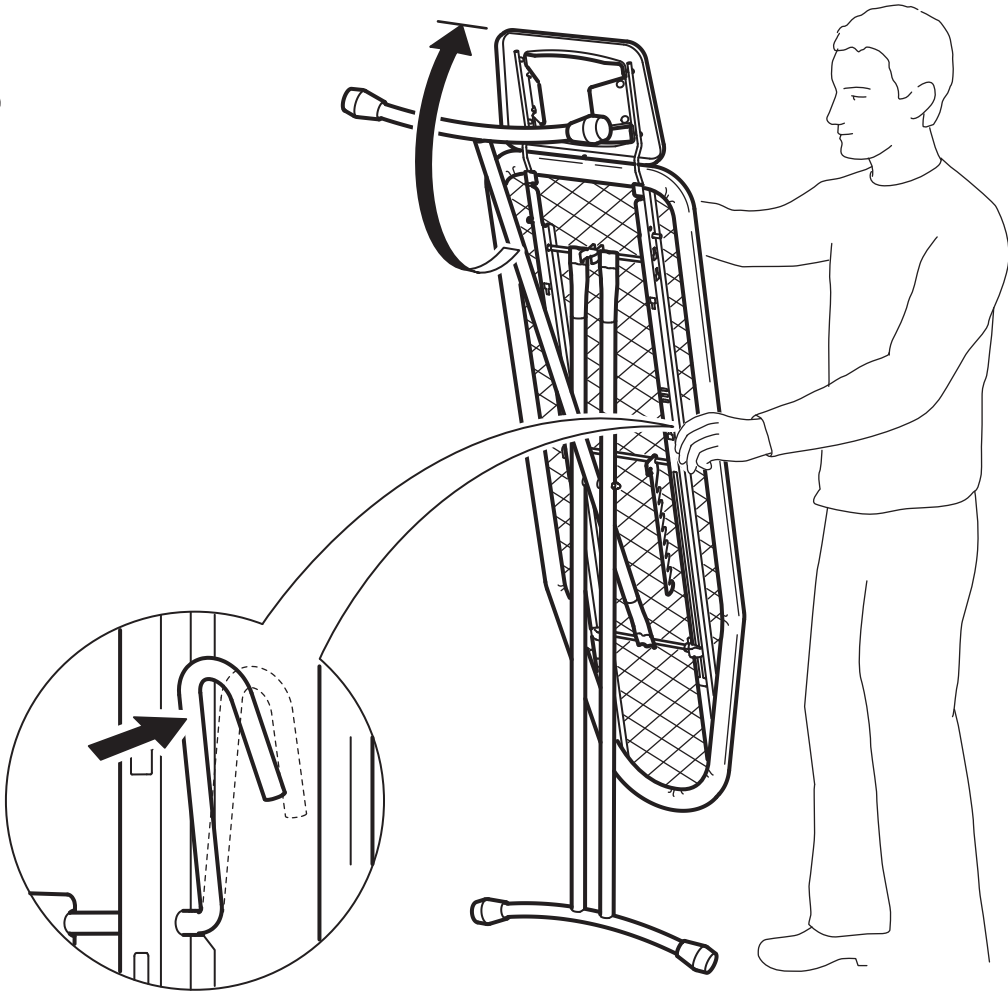




2



3



4

