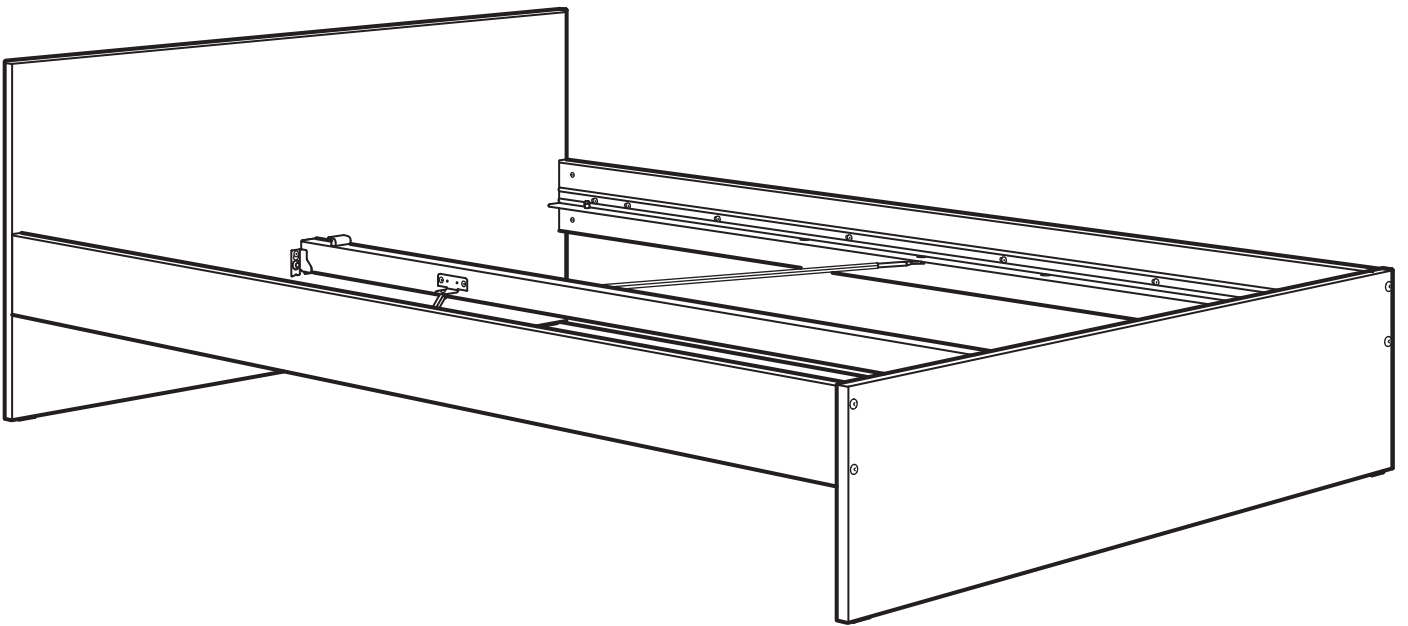
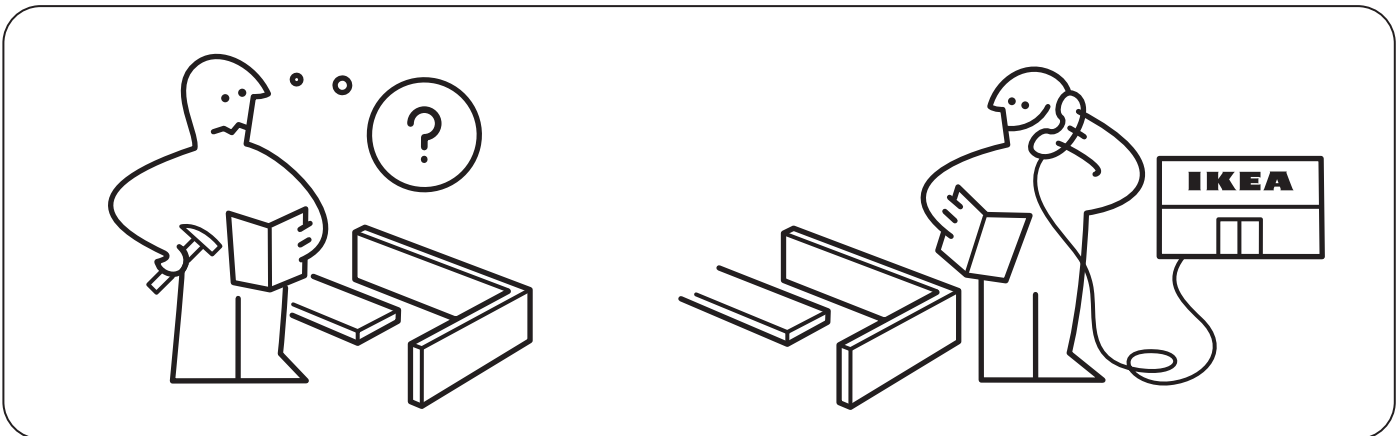
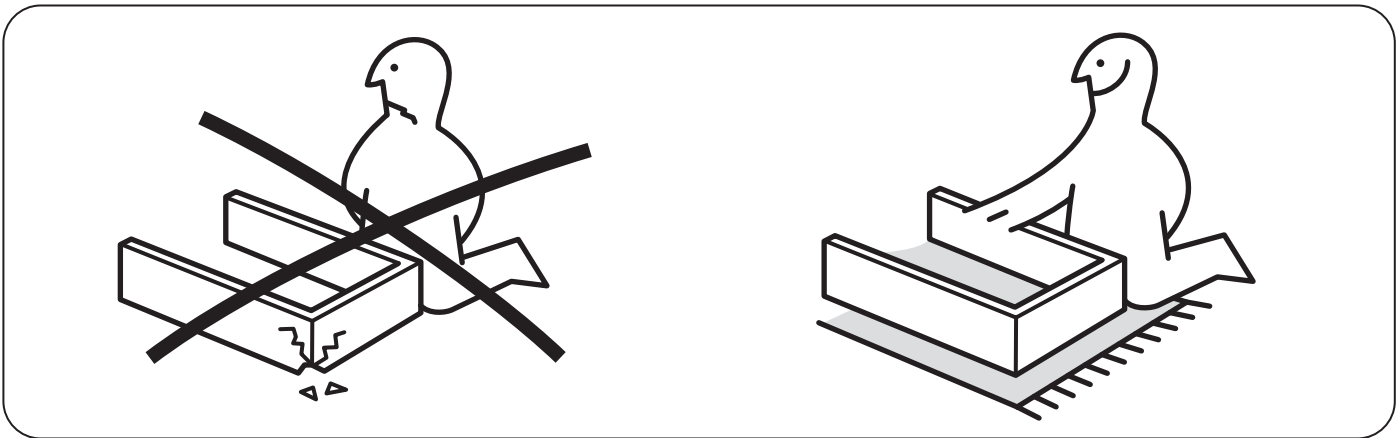
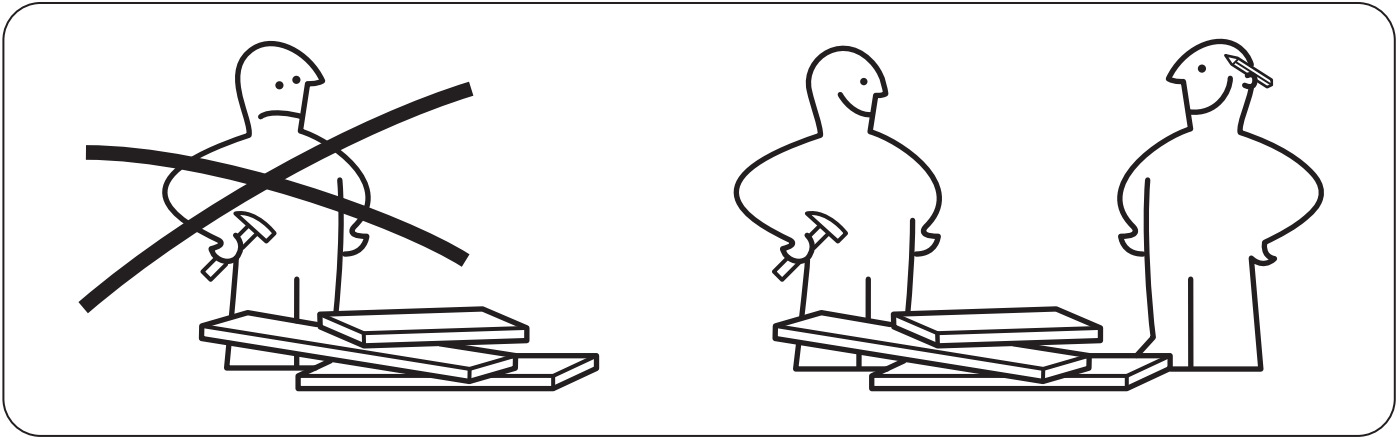
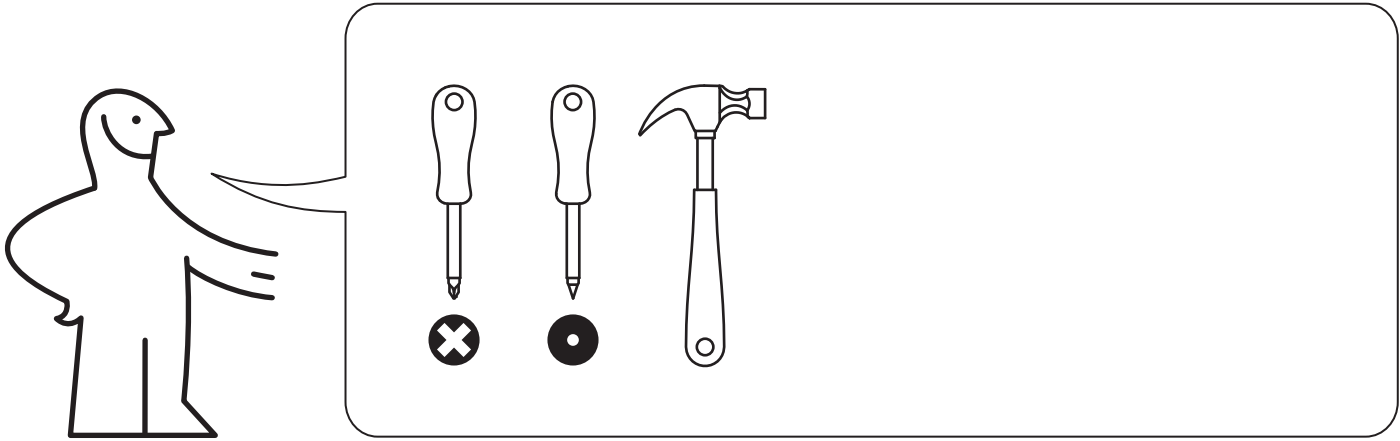
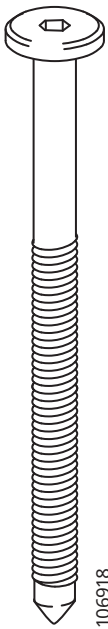


# GURSKEN



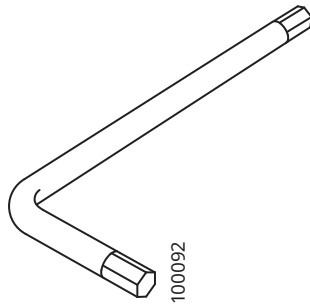
Design and Quality  
IKEA of Sweden





106918

8x



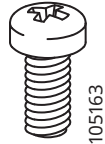
100092

1x



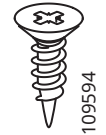
10050446

20x



105163

4x



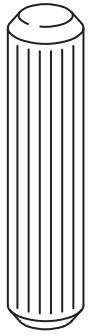
109594

4x



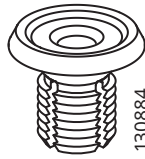
117327

8x



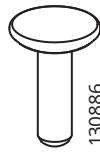
101359

8x



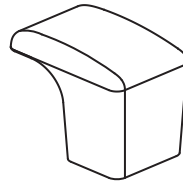
130884

4x



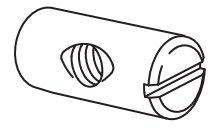
130886

4x



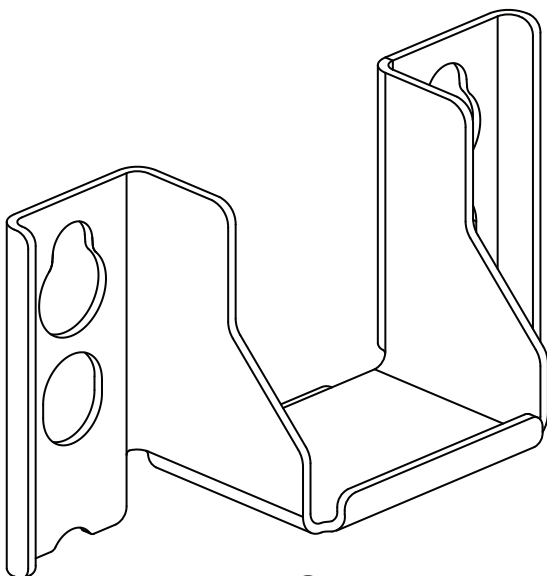
191315

4x



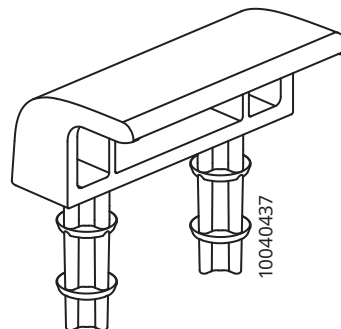
104895

8x



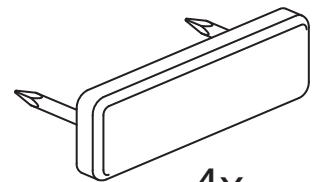
10040438

2x



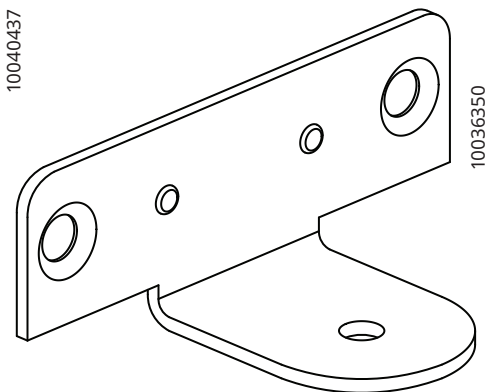
10040437

2x



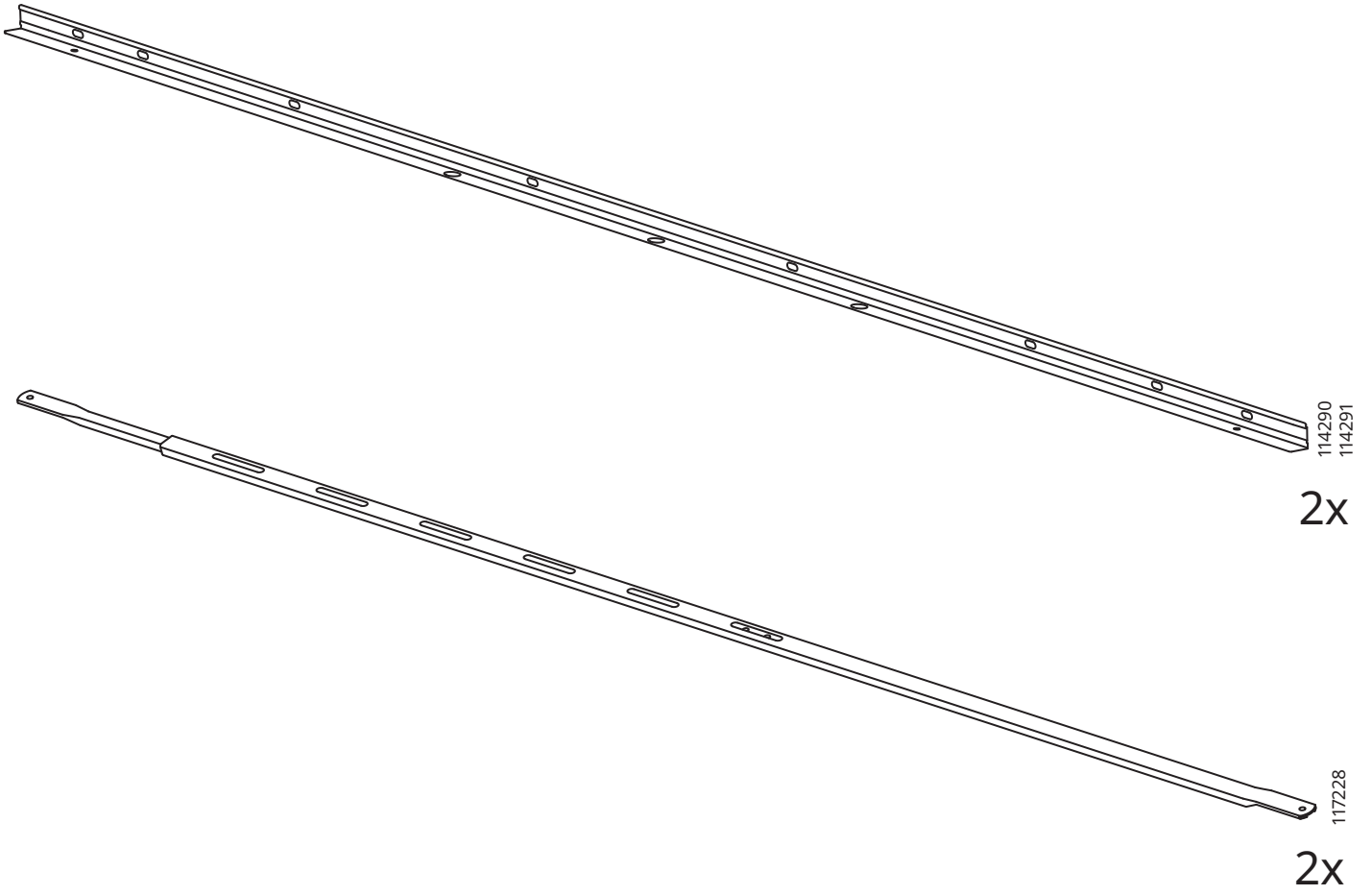
122628

4x

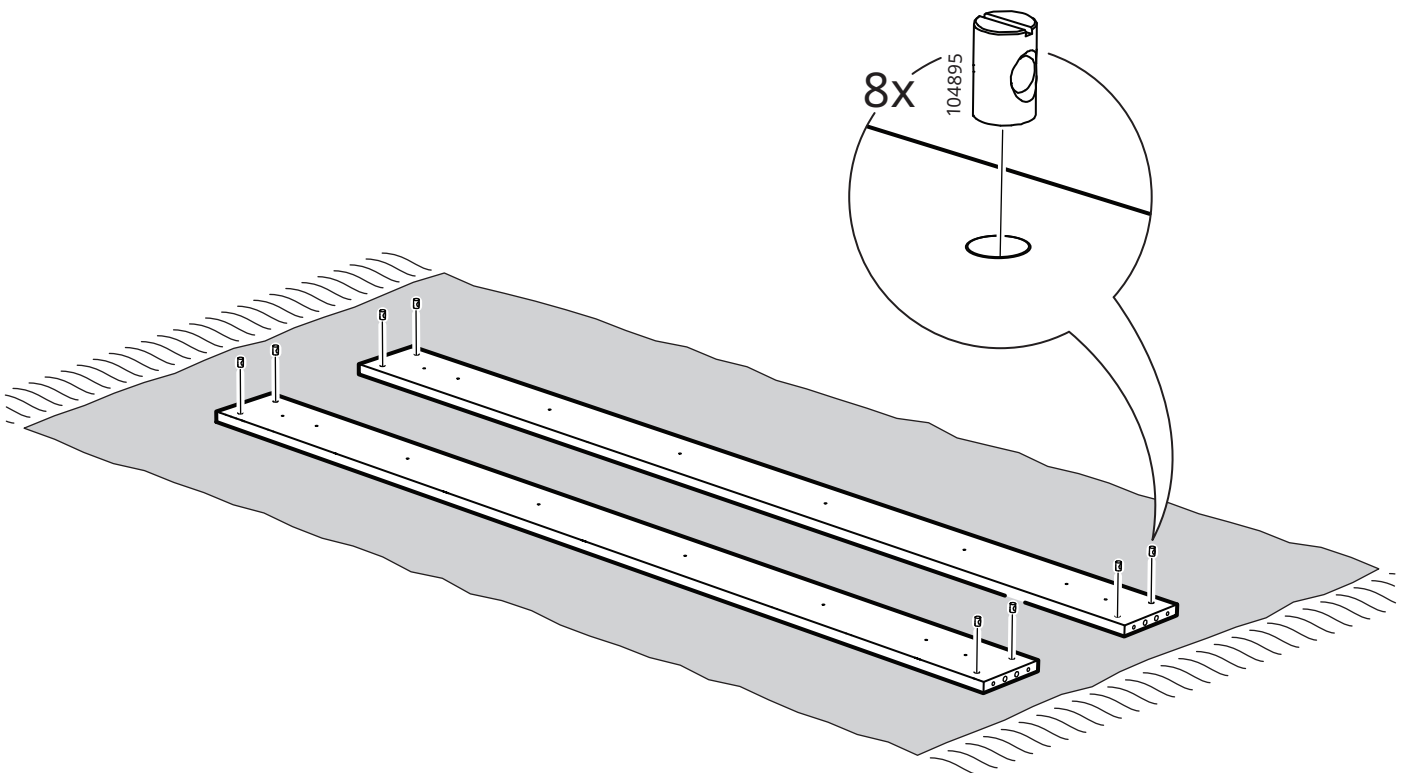


10036350

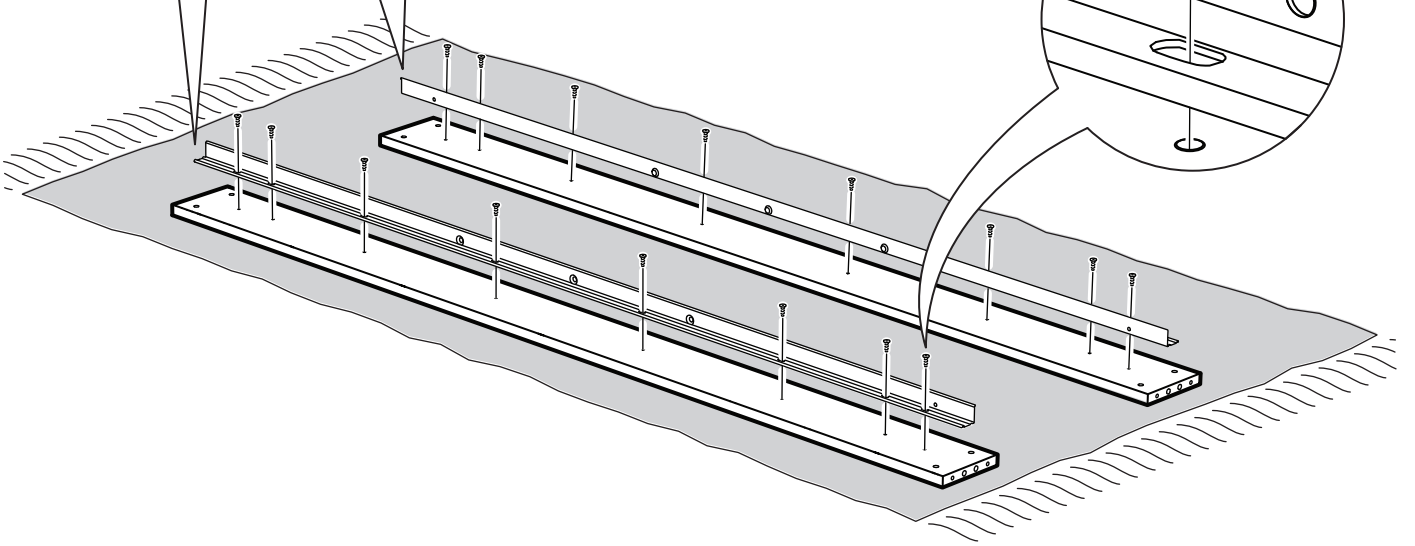
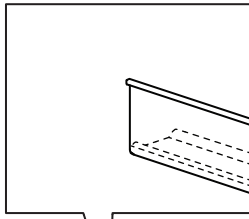
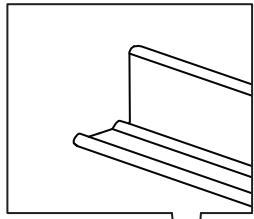
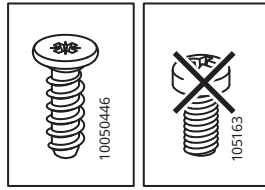
2x



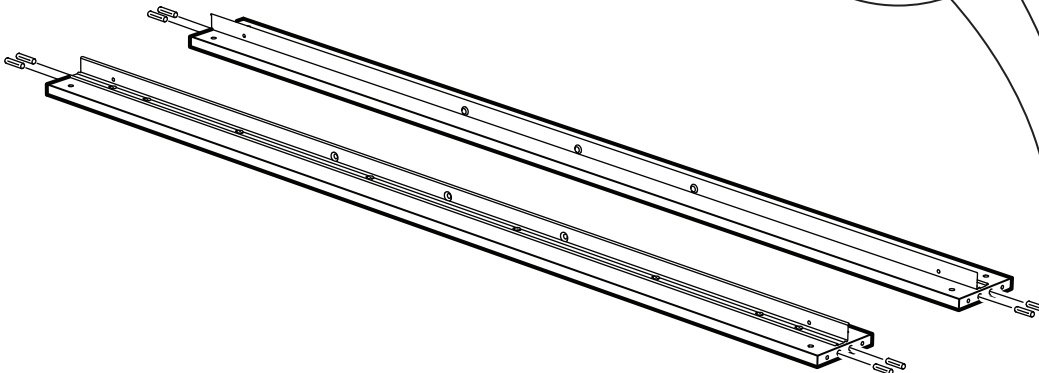
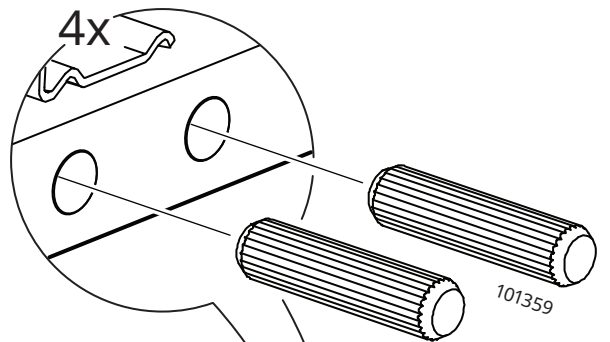
1



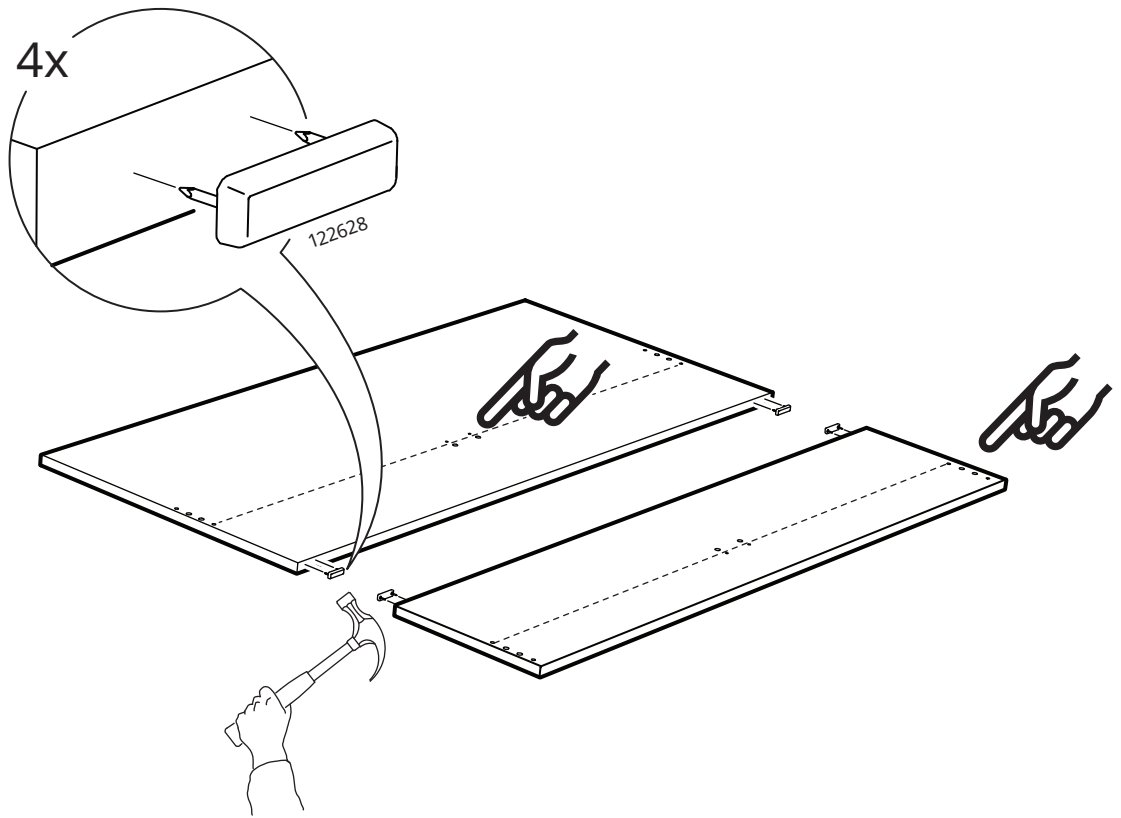
2



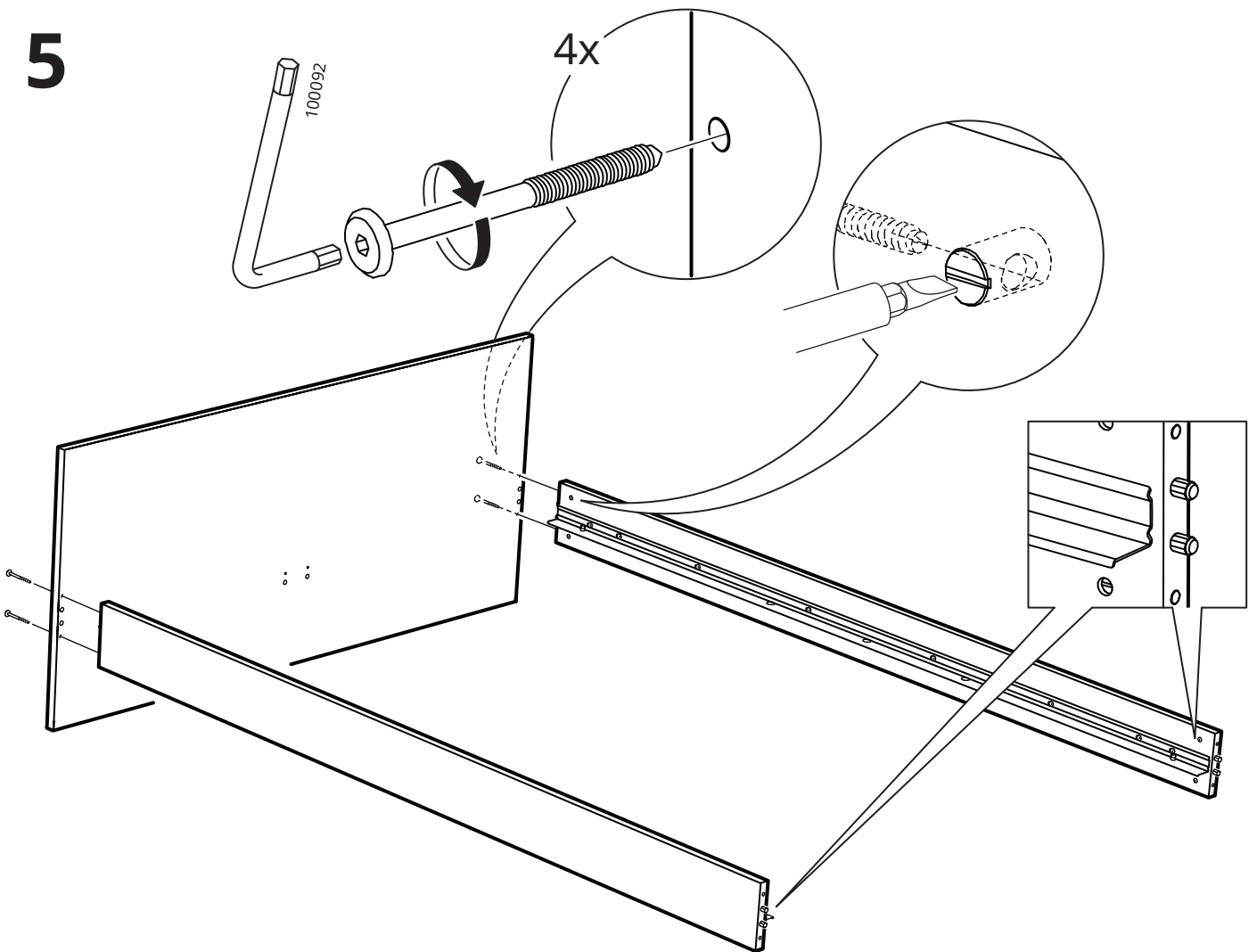
3



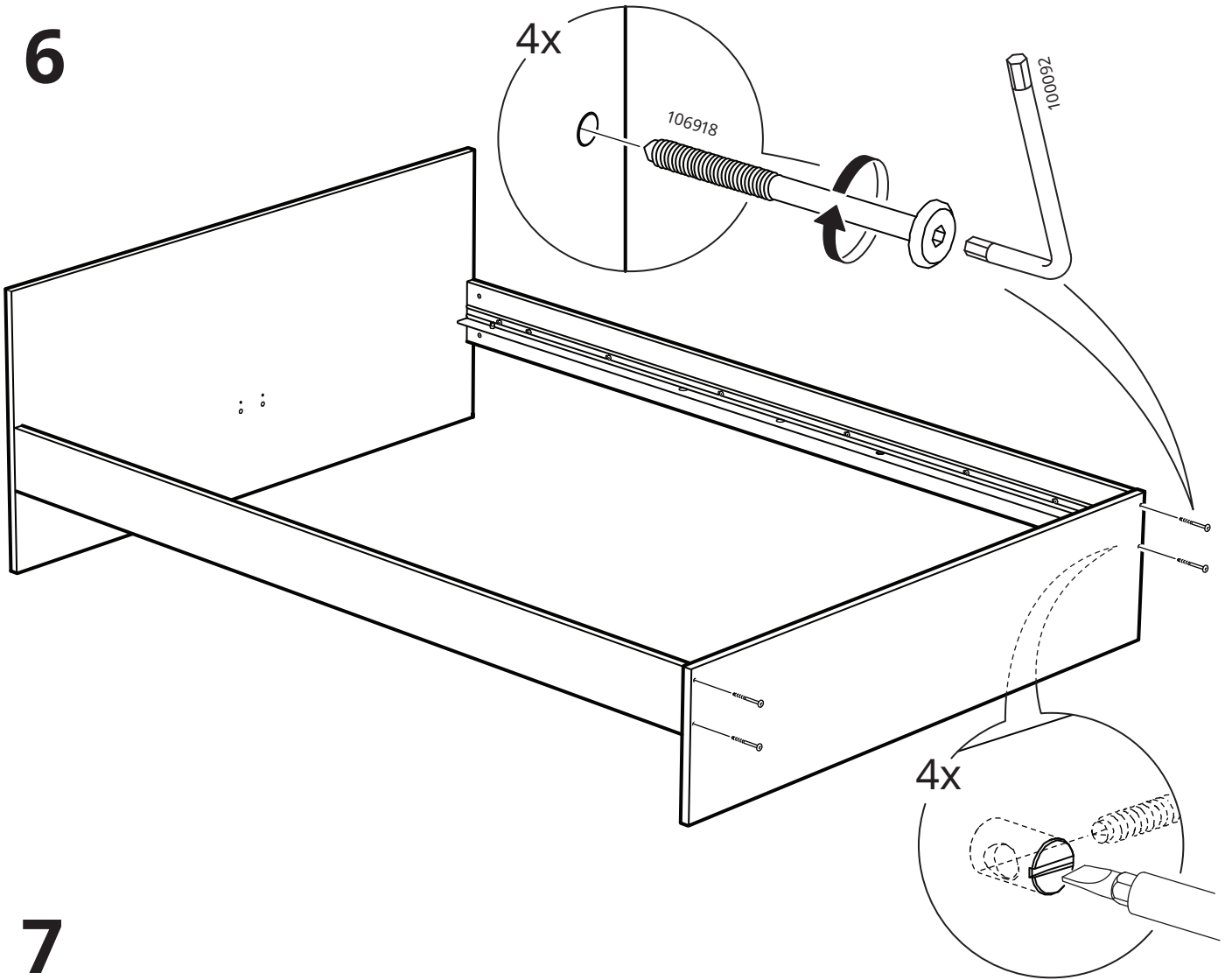
4



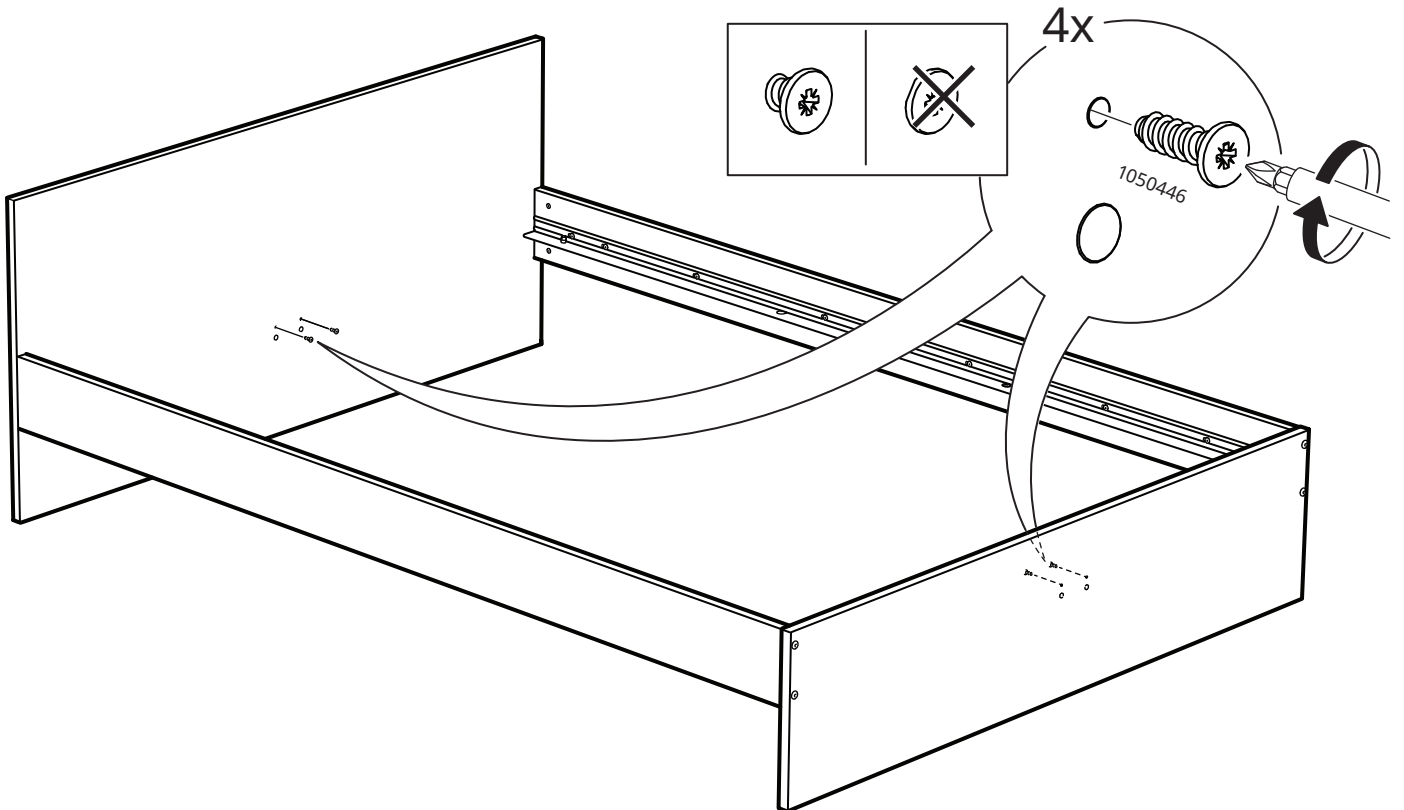
5



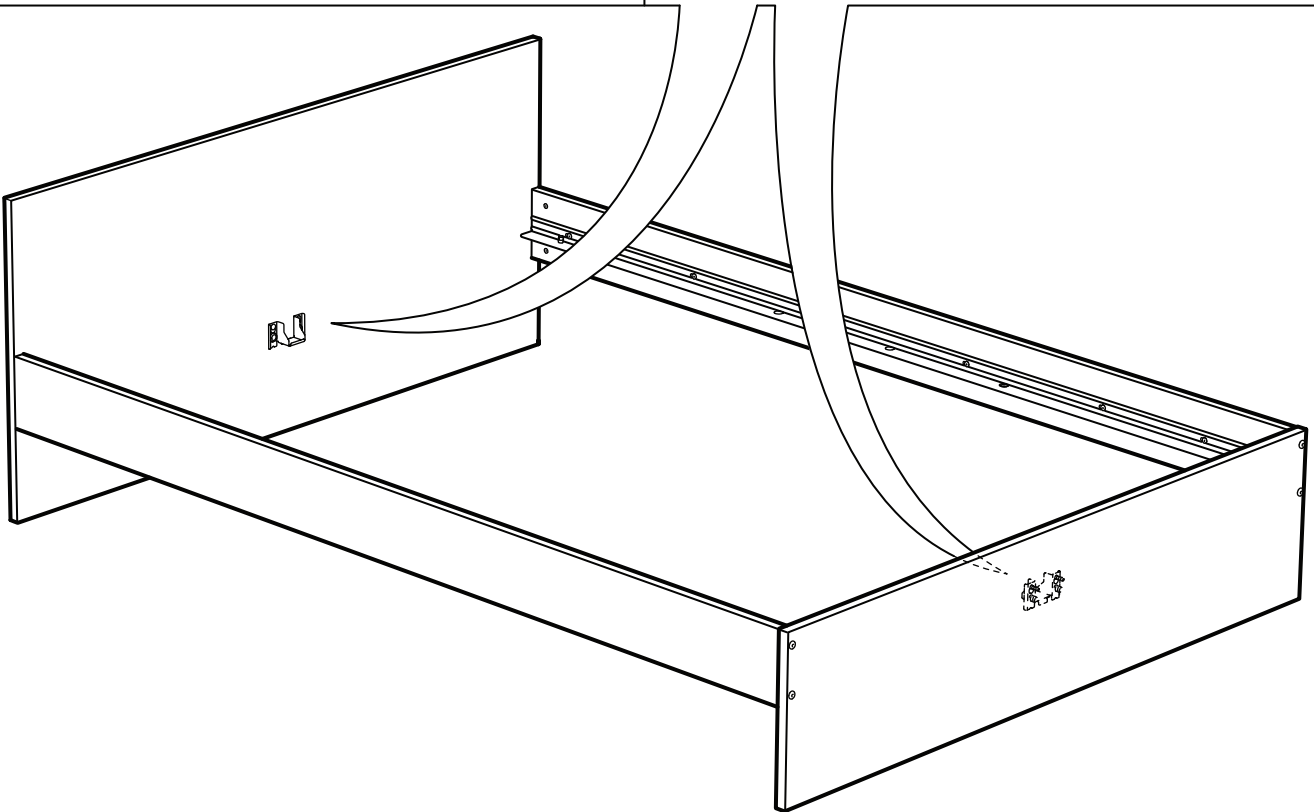
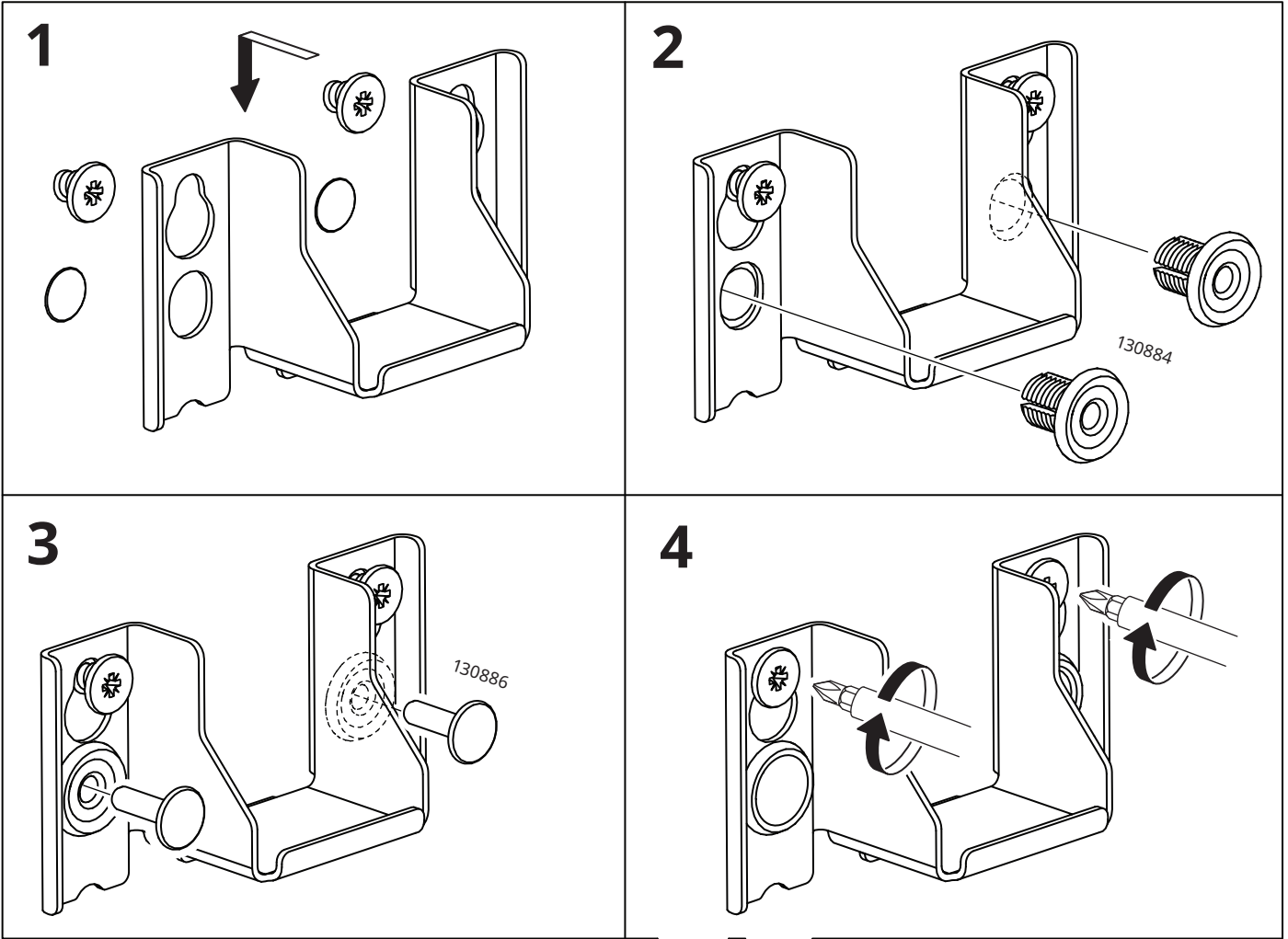
6



7

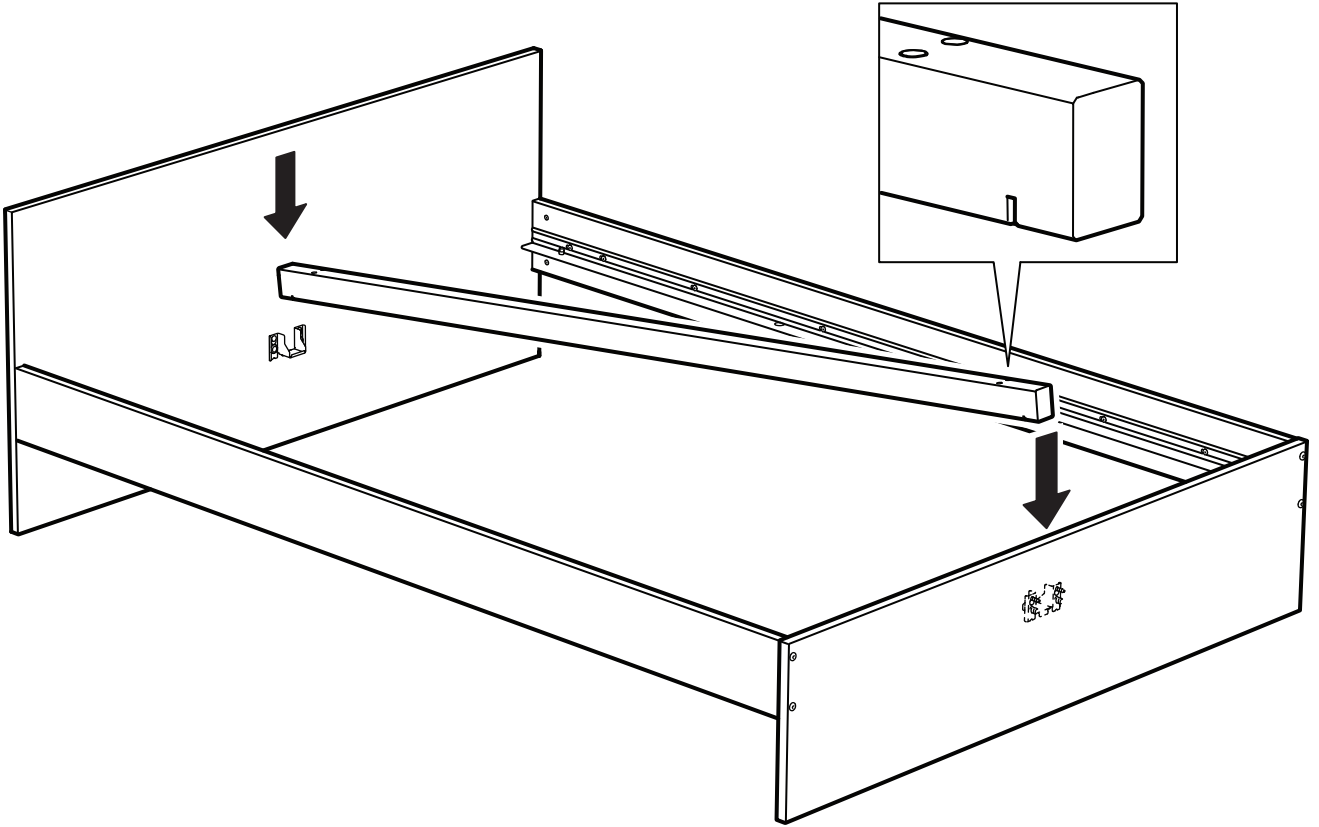


# 8

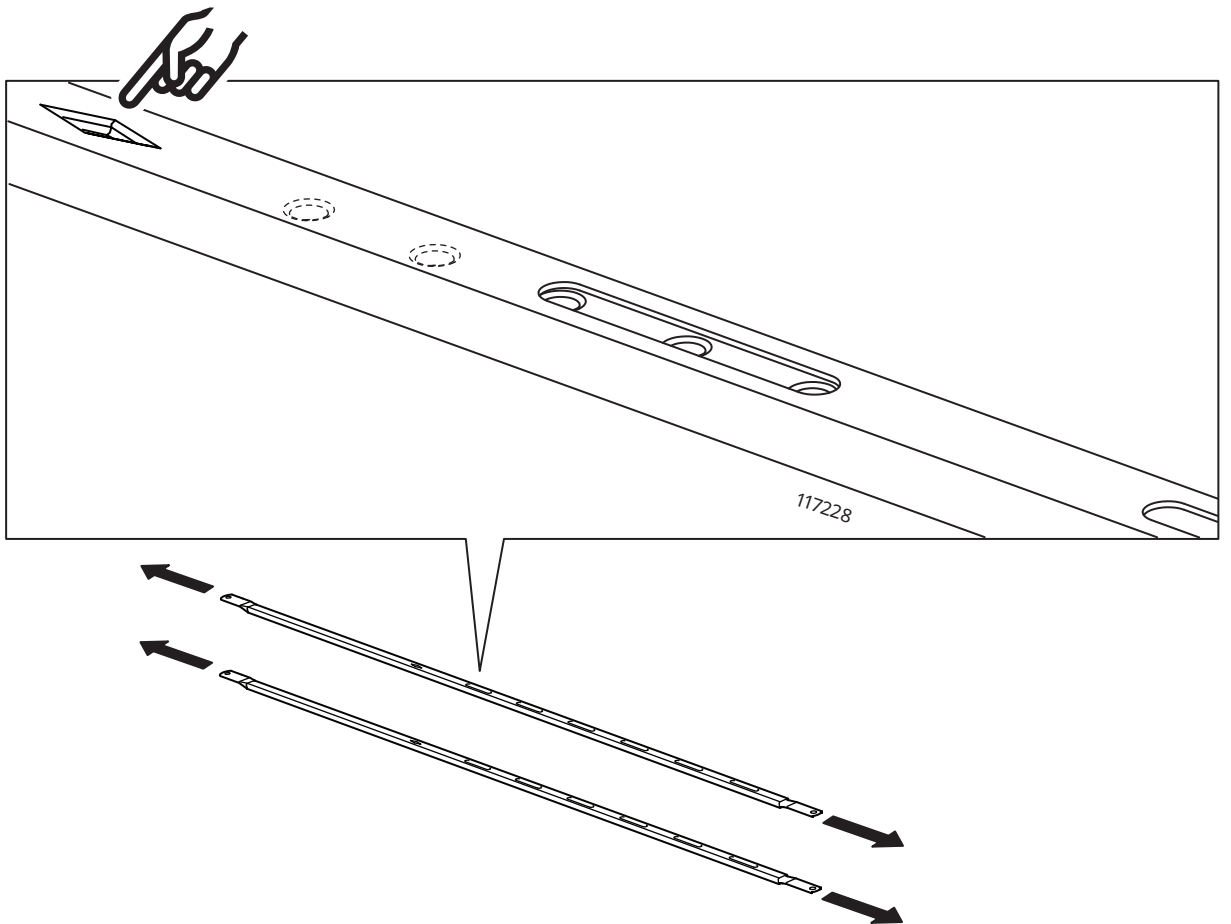




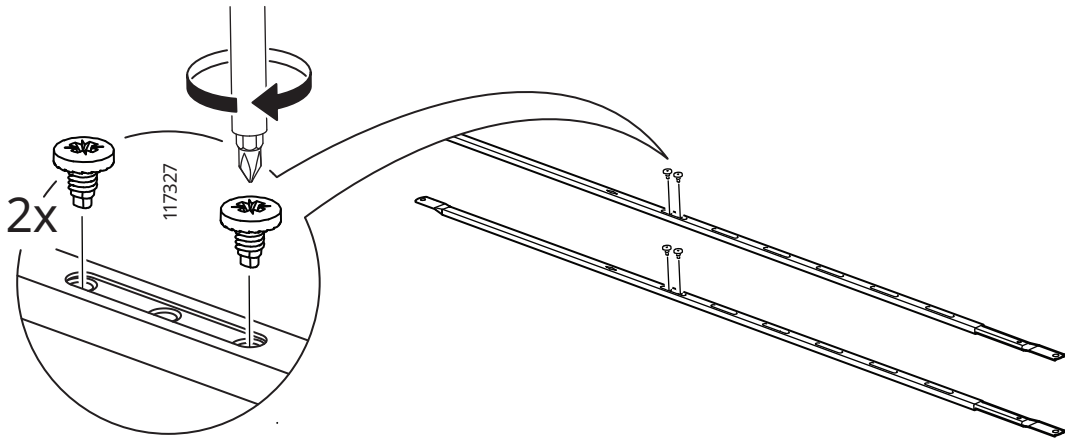
9



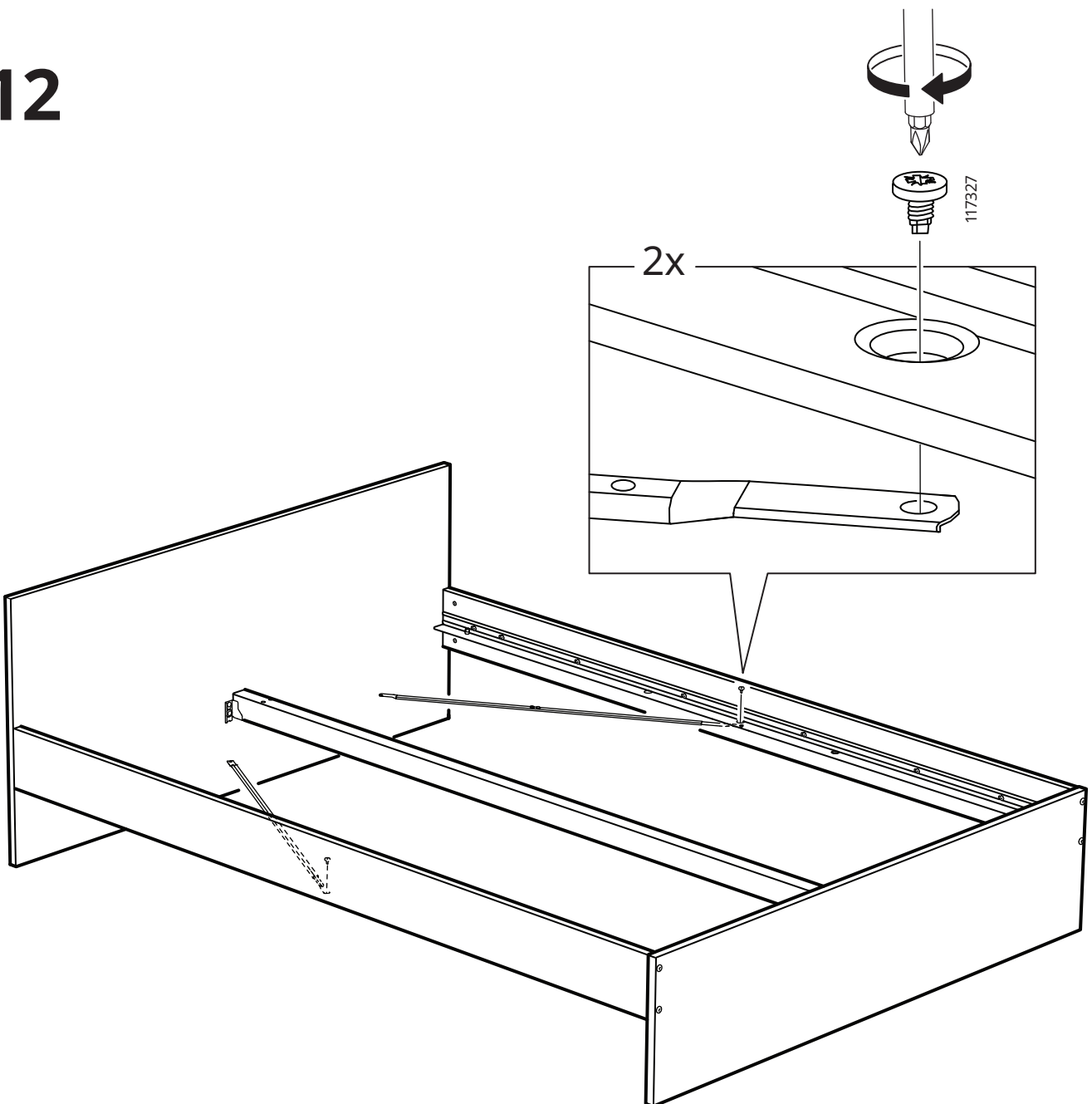
10



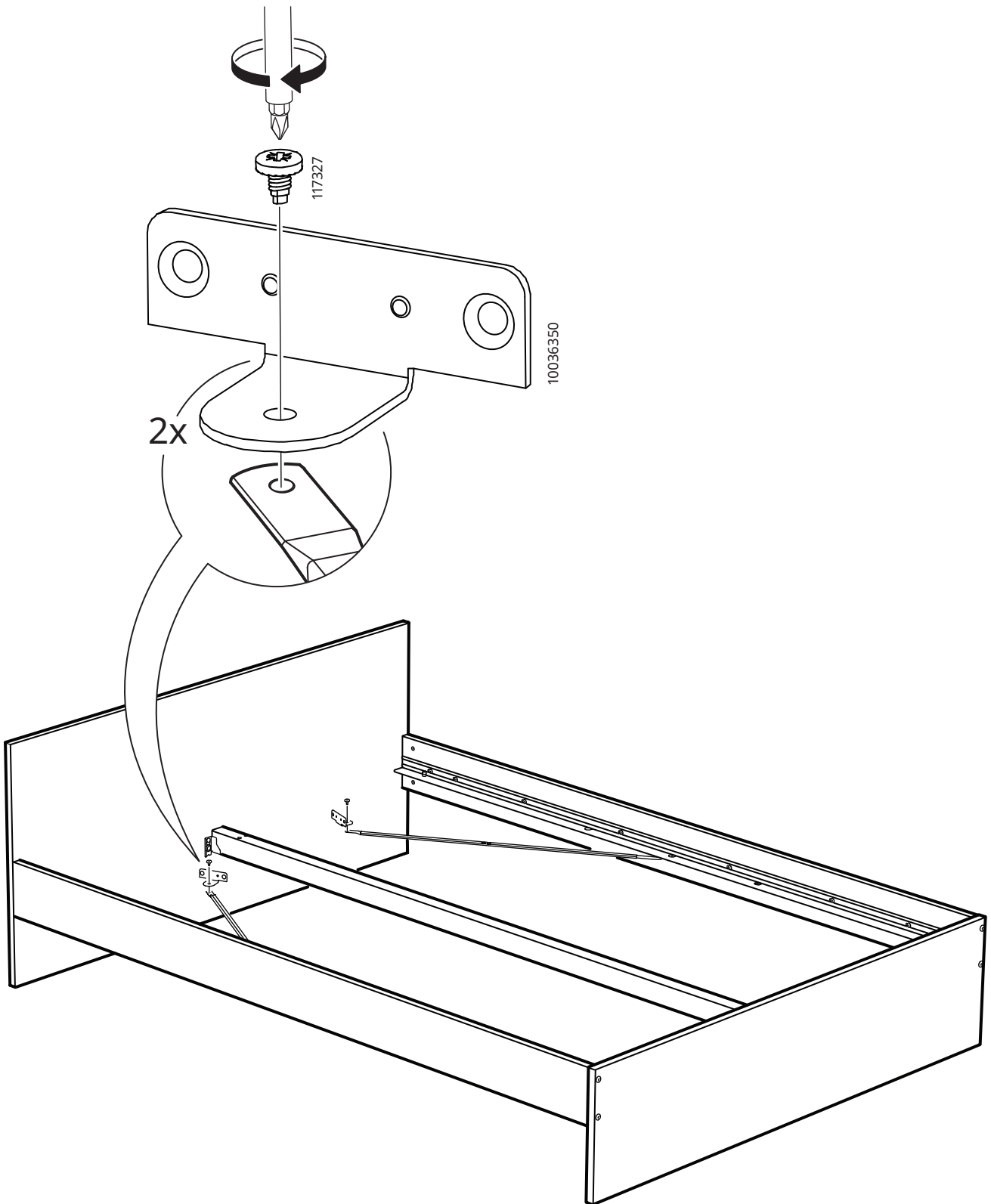
# 11



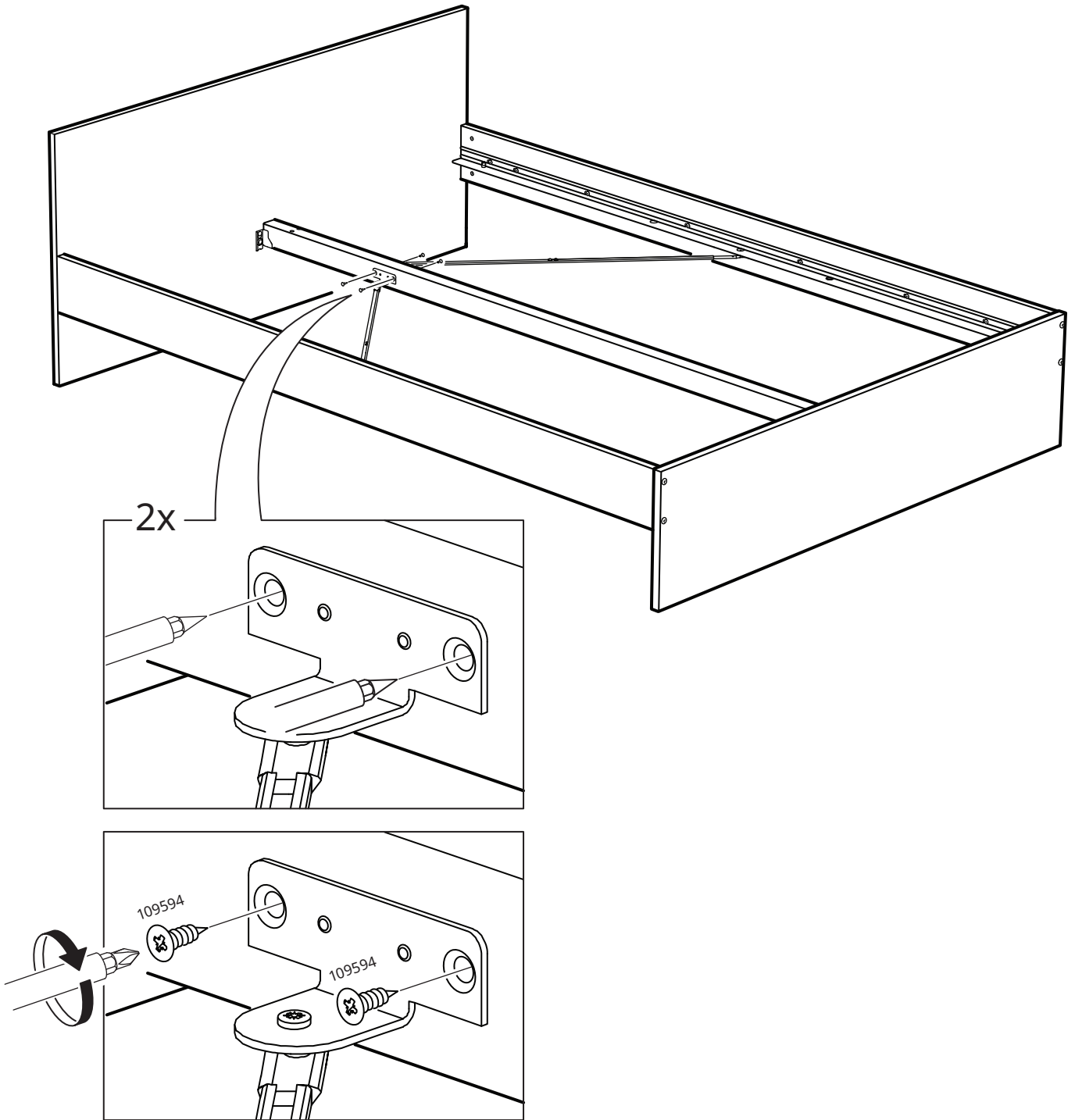
# 12

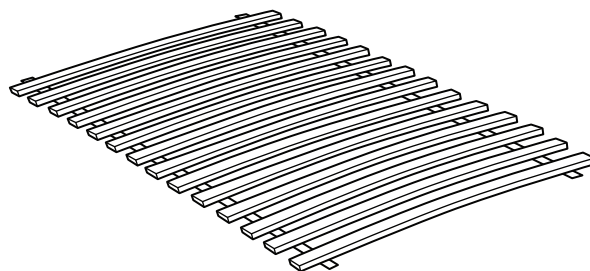
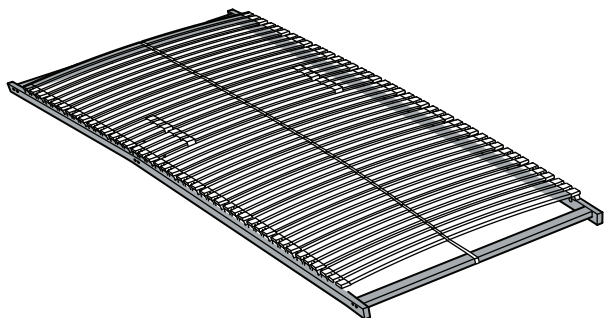


# 13

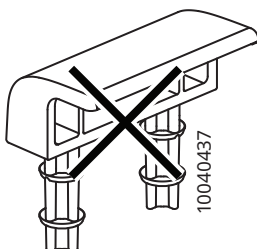
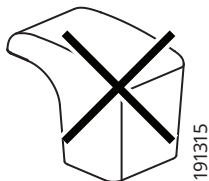
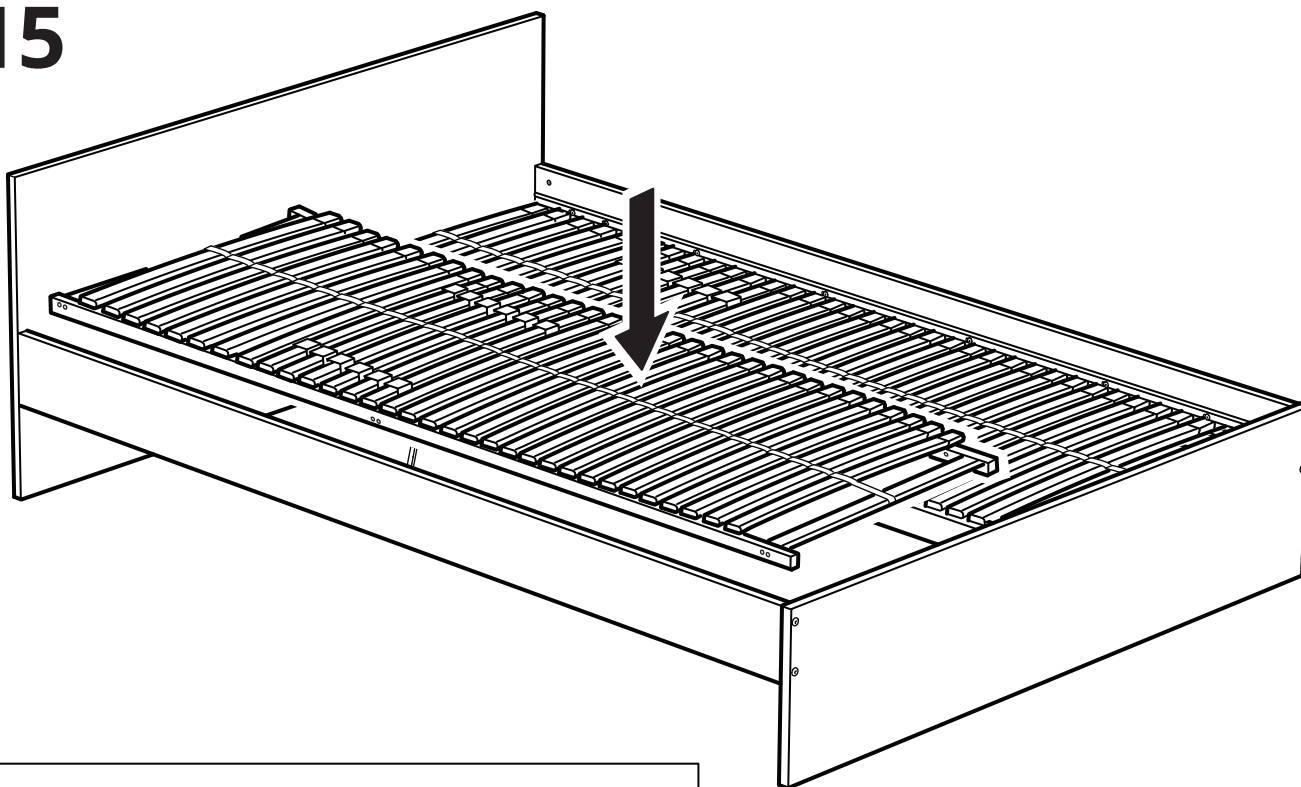


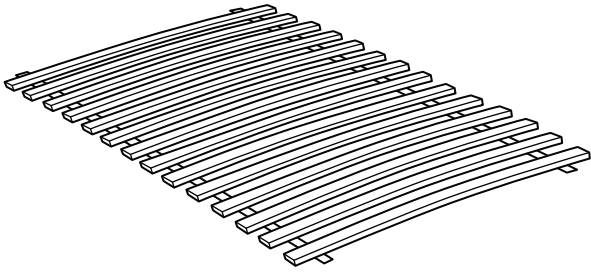
# 14





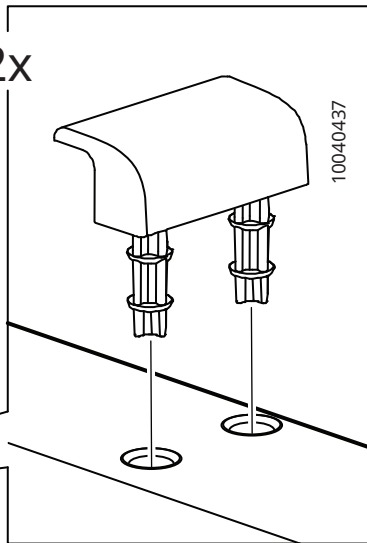
15



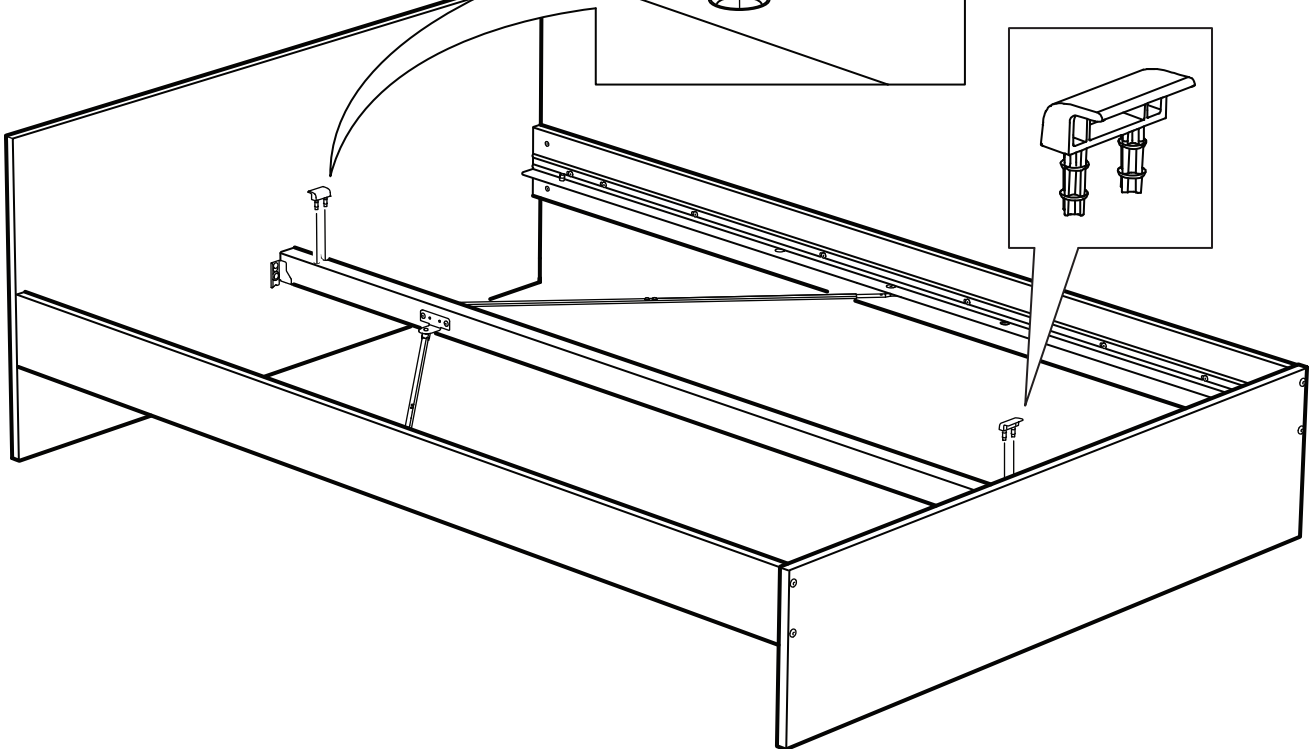
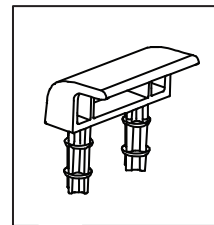


15

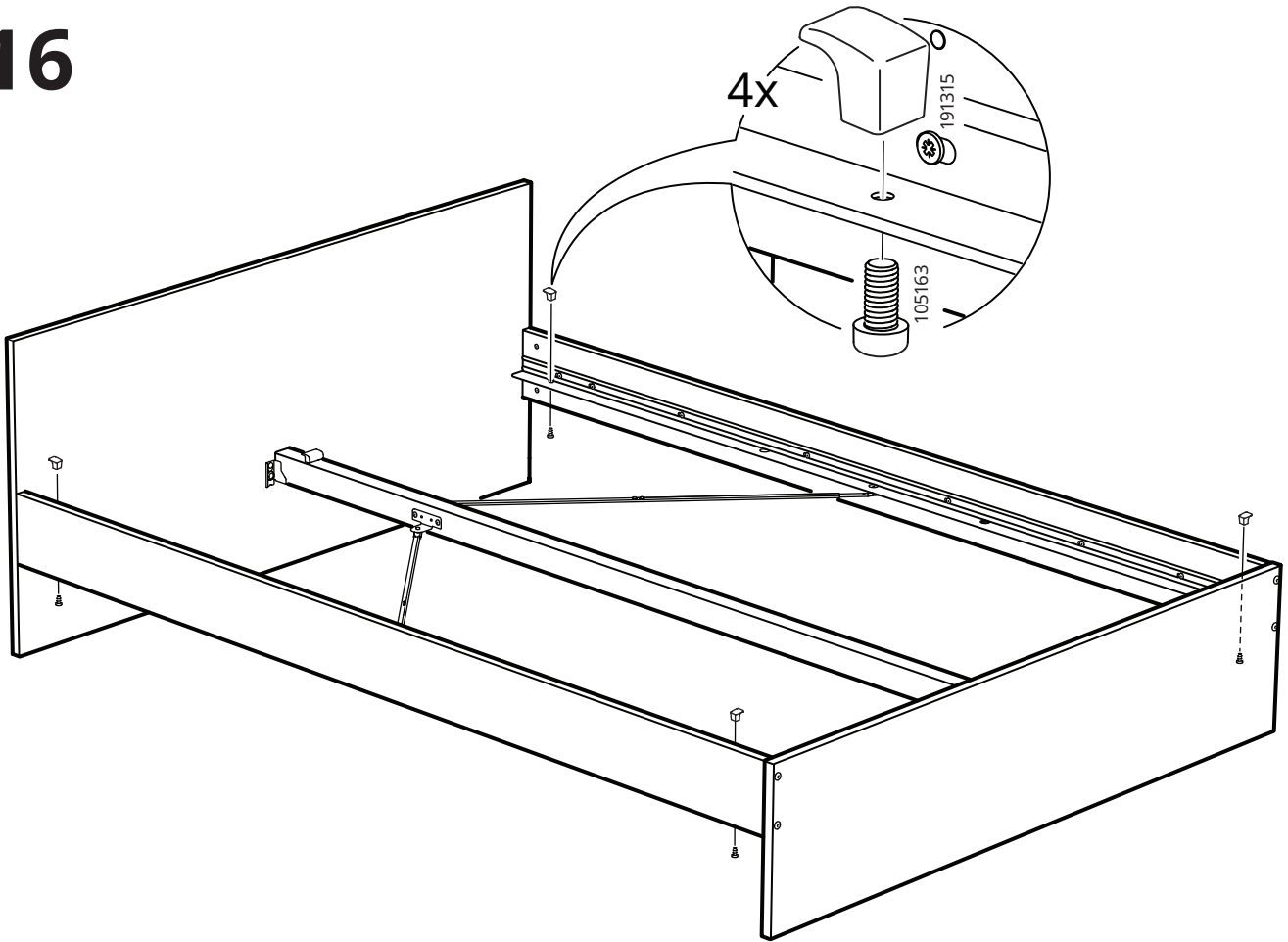
2x



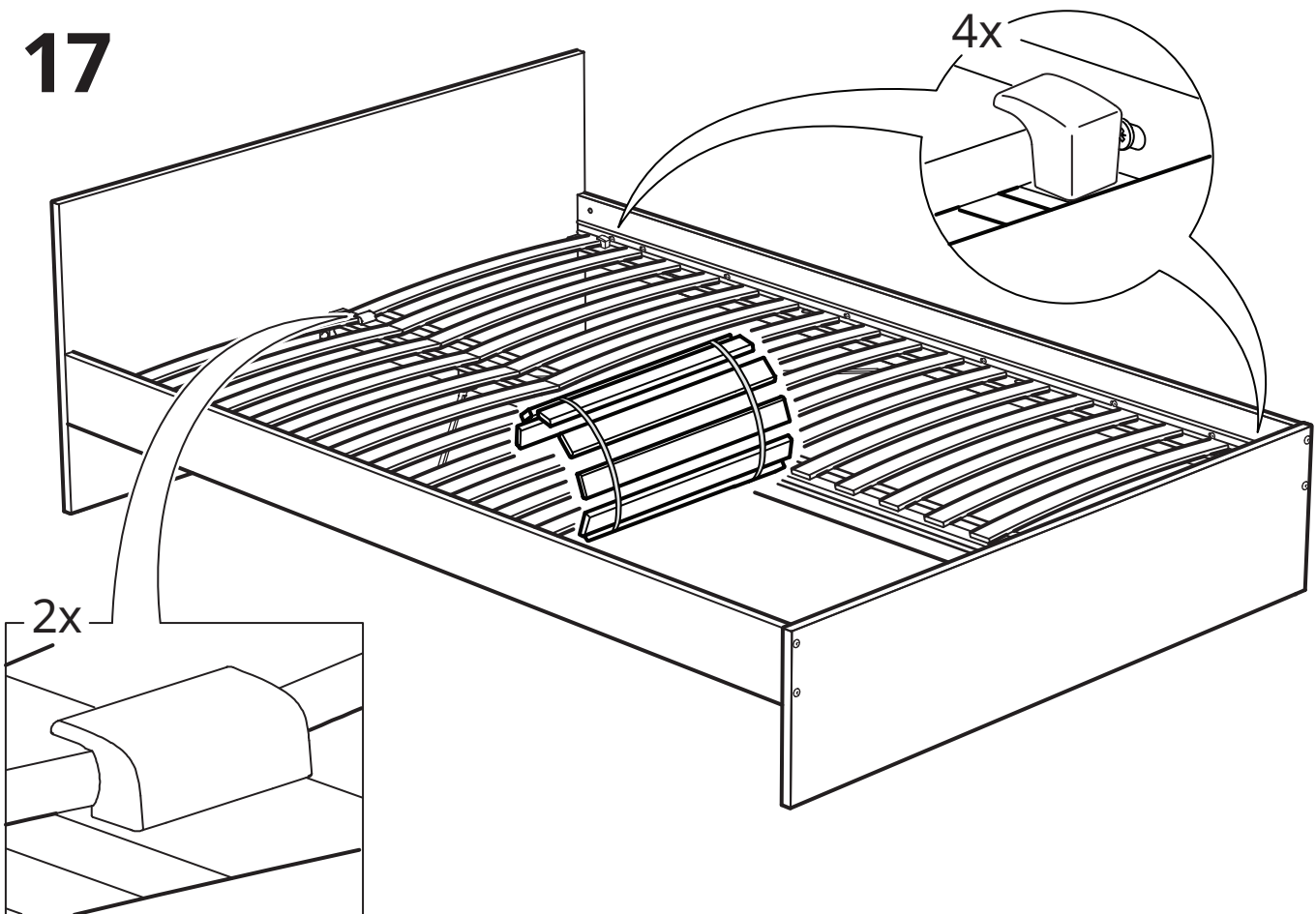
10040437



16



17



## English

### Care and cleaning

Carefully wipe clean with a cloth dampened in a mild cleaner. Wipe dry with a clean cloth.

## Deutsch

### Pflege und Reinigung

Sorgfältig mit einem feuchtem Tuch und mildem Reiniger abwischen. Danach mit einem sauberen Tuch trocken wischen.

## Français

### Entretien

Nettoyer soigneusement avec un chiffon imbibé d'un détergent doux. Essuyer avec un chiffon sec.

## Nederlands

### Onderhoud

Zorgvuldig afnemen met een vochtig doekje met een mild schoonmaakmiddel. Daarna afnemen met een schone doek.

## Dansk

### Vedligeholdelsesråd

Tørres omhyggeligt af med en klud der er vredet op i mildt sæbevand. Tørres efter med en ren klud.

## Íslenska

### Umhirða og þrif

Þrifið með því að strjúka af með rökum klút og mildu hreinsiefni. Þurrkið með þurrum klút.

## Norsk

### Vedlikeholdsråd

Tørk nøye rent med en klut fuktet i mildt rengjøringsmiddel. Tørk med en tørr klut.

## Suomi

### Hoito-ohje

Puhdista huolellisesti mietoon pesuaineeseen kostutetulla kankaalla. Kuivaa huolellisesti puhtaalla kankaalla.

## Svenska

### Skötselråd

Torka noga rent med en trasa som fuktats i mildt rengöringsmedel. Torka torrt med en ren trasa.

## Česky

### Údržba a čištění

Otřete hadříkem namočeným do slabého roztoku čisticího prostředku. Suchým hadříkem pak vytřete do sucha.

## Español

### Instrucciones de mantenimiento

Limpiar cuidadosamente con un paño humedecido en una suave solución jabonosa. Secar con un paño limpio.

## Italiano

### Istruzioni per la pulizia

Pulisci con un panno inumidito in un detersivo poco concentrato e asciuga con un panno asciutto.

## Magyar

### Kezelés és tisztítás

Enyhe mosószeres, nedves ruhával gondosan töröld át. Tiszta ruhával töröld szárazra.

## Polski

### Czyszczenie

Wycieraj uważnie do czystą szmatką namoczoną w łagodnym środku czyszczącym. Wycieraj do sucha czystą szmatką.

## Eesti

### Hooldamine ja puhastamine

Puhastage hoolikalt niiske riidest lapi ja õrnatoimelise puhastusvahendiga. Kuivatage puhta lapiga.

## Latviešu

### Kopšana un tīrīšana

Uzmanīgi notīrīt ar tīru, saudzīgā tīrīšanas līdzekli samērcētu drānu. Noslaucīt ar tīru drānu.

## Lietuvių

### Priežiūra ir valymas

Valyti švelniai valiklyje sudrėkinta šluoste. Nušluostyti sausa šluoste.

## Portugues

### Manutenção e limpeza

Limpe cuidadosamente com um pano humedecido num detergente suave. Enxugue com um pano limpo.

## Româna

### Întreținere și curățare

Șterge cu grijă cu o cârpă înmuiată în detergent. Șterge apoi cu o cârpă uscată.

## Slovensky

### Starostlivosť a čistenie

Dôkladne vyčistite textíliou navlhčenou v jemnom čistiacom prostriedku. Utrite do sucha čistou textíliou.

## Български

### Поддръжка и почистване

Почиствайте внимателно с кърпа, навлажнена с мек препарат. Избършете със суха кърпа.

## Hrvatski

### Njega i čišćenje

Pažljivo očistite krpom namočenom u blagom sredstvu za čišćenje. Obrišite čistom krpom.

## Ελληνικά

### Συντήρηση και καθαρισμός

Καθαρίστε προσεκτικά με ένα πανί μουσκεμένο σε ένα ελαφρύ απορρυπαντικό. Στεγνώστε με ένα καθαρό πανί.

## Русский

### Инструкции по уходу

Осторожно протирать тканью, смоченной мягким моющим средством. Вытирать чистой сухой тканью.

## Українська

### Догляд та чищення

Обережно протирайте тканиною з м'яким засобом очищення. Витріть чистою сухою тканиною.

## Srpski

### Održavanje i čišćenje

Pažljivo očisti krpom namočenom blagim sredstvom za pranje. Osuši čistom krpom.

## Slovenščina

### Vzdrževanje in čiščenje

Previdno obriši s krpo, navlaženo z blagim čistilom. Do suhega obriši s čisto krpo.

## Türkçe

### Bakım ve temizlik

Yumuşak bir temizlik ürünü ile nemlendirilmiş bir bez ile dikkatlice temizleyin. Kuru bir bez ile kurulayın.

## 中文

### 清洁与保养

使用以温和的清洁剂浸湿的棉布仔细擦拭干净。使用清洁的棉布擦干。

## 繁体中文

### 保養及清潔說明

用沾有溫和清潔劑的濕布擦拭乾淨，再用乾淨的抹布擦乾。

## 한국어

### 관리와 청소

약한 세제에 적신 천으로 조심스럽게 닦아주세요. 깨끗한 천으로 물기를 닦아내세요.

## 日本語

### お手入れ方法

石けん水に浸した布でよく拭いた後、清潔な布で拭いて乾かしてください。

## Bahasa Indonesia

### Pemeliharaan dan pembersihan

Lap bersih secara hati-hati dengan kain lembab yang direndam pada sabun ringan. Lap kering dengan kain bersih.

## Bahasa Malaysia

### Penjagaan dan cara membersih

Lap bersih dengan teliti menggunakan kain yang dilembapkan dengan pembersih lembut. Lap kering menggunakan kain bersih.

عربي  
العناية والتنظيف  
امسح بعناية بقطعة قماش مبللة في منطف بارد. امسح بقطعة قماش جافة و نظيفة.

## ไทย

### การดูแลรักษาและการทำความสะอาด

ใช้ผ้าชุบน้ำยาทำความสะอาดชนิดอ่อนบิดให้หมาด นำไปเช็ดทำความสะอาด แล้วใช้ผ้าสะอาดเช็ดให้แห้งอีกครั้ง

## Tiếng Việt

### Chăm sóc và vệ sinh

Dùng khăn ẩm với xà phòng dịu nhẹ để vệ sinh. Lau khô với khăn khô.