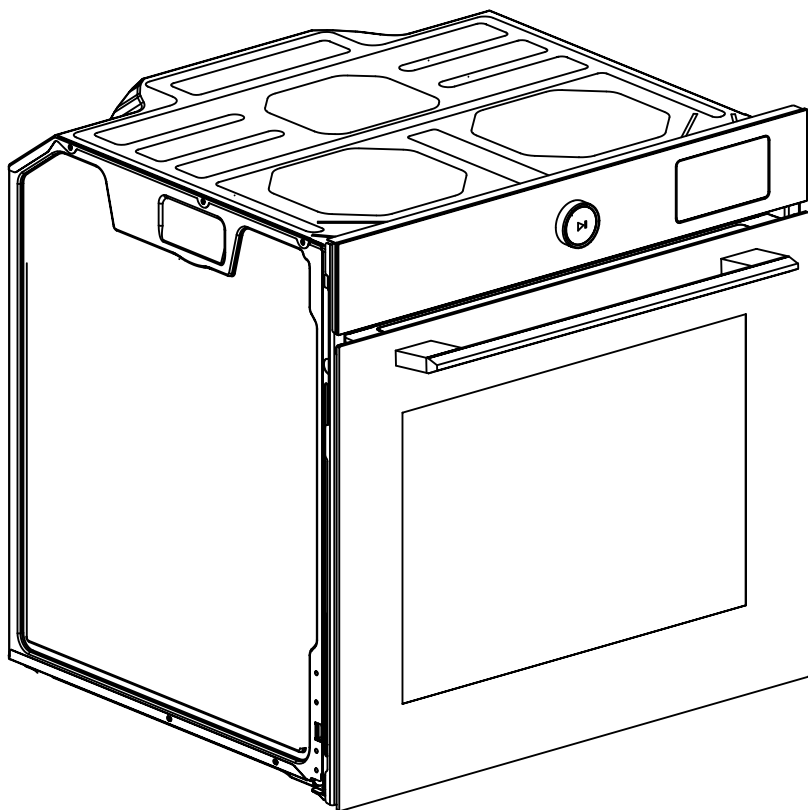


# MÅGEBO



Design and Quality  
IKEA of Sweden



## ENGLISH

Warning! Before proceeding with installation, read the safety information in the User Manual.

## DEUTSCH

Achtung! Lesen Sie vor Beginn der Installation die Sicherheitshinweise in der Gebrauchsanweisung.

## FRANÇAIS

Attention! Veuillez lire les consignes de sécurité que contient la Notice d'utilisation avant d'installer l'appareil.

## ITALIANO

Attenzione! Prima di procedere all'installazione, leggere le istruzioni di sicurezza contenute nel Libretto Istruzioni.

## DANSK

Vigtigt! Læs brugsanvisningens instruktioner vedrørende sikkerhed, før installationen påbegyndes.

## NORSK

Advarsel! Før du begynner installasjonen, les sikkerhetsinformasjonene i bruksanvisningen.

## SUOMI

Varoitus! Ennen kuin aloitat asennuksen, lue käyttöohjeen sisältämät turvallisuusohjeet.

## SVENSKA

Varning! Innan du fortsätter med installationen, läs noga igenom säkerhetsinformationen i bruksanvisningen.

## ÍSLENSK

Viðvörun! Áður en hafist er handa við uppsetningu, skal lesa öryggisupplýsingar í leiðbeiningum fyrir notendur.

## PORTUGUÊS

Atenção! Antes de continuar a instalação, leia as informações de segurança no Manual de Utilizador.

## ESPAÑOL

¡Atención! Antes de realizar la instalación, lea la información de seguridad del Manual del usuario.

## ΕΛΛΗΝΙΚΑ

Προειδοποίηση! Πριν συνεχίσετε με την εγκατάσταση, διαβάστε τις πληροφορίες ασφάλειας στο εγχειρίδιο χρήστη.

## NEDERLANDS

Waarschuwing! Lees de veiligheidsinformatie in de gebruikershandleiding voordat u met de installatie begint.

## POLSKI

Ostrzeżenie! Przed rozpoczęciem instalacji należy przeczytać informacje dotyczące bezpieczeństwa podane w „Instrukcji obsługi”.

## TÜRKÇE

Uyarı! Montaj işleminde başlamadan önce, Kullanma Kılavuzundaki güvenlik bilgilerini okuyunuz.

## РУССКИЙ

Внимание! Перед тем как приступить к установке прибора, ознакомьтесь с правилами техники безопасности, приведенными в Руководстве пользователя.

## SLOVENSKY

Upozornenie! Pred inštaláciou si prečítajte bezpečnostné informácie v Návode na používanie.

## LIETUVIŲ K.

Įspėjimas! Prieš įrengdami, perskaitykite saugos informaciją naudojimo instrukcijoje.

## ČESKY

Upozornění! Před začátkem instalace si přečtete bezpečnostní informace v návodu k použití.



## **MAGYAR**

Vigyázat! Mielőtt továbblépne az üzembe helyezéssel, olvassa el a biztonsági információkat a felhasználói kézikönyvben.

## **БЪЛГАРСКИ**

Внимание! Преди да пристъпите към инсталирането, прочетете информацията за безопасност в Ръководството за потребителя.

## **ROMÂNĂ**

Atenție! Înainte de a continua instalarea, citiți informațiile privind siguranța din Informații pentru utilizator.

## **HRVATSKI**

Upozorenje! Prije instalacije pročitajte sigurnosne informacije u Uputama za uporabu.

## **СРПСКИ**

Упозорење! Пре него што приступите инсталирању уређаја, прочитајте информације о безбедности у Упутству за употребу.

## **SLOVENŠČINA**

Opozorilo! Pred nadaljevanjem z namestitvijo preberite varnostna navodila v navodilih za uporabo.

## **EESTI**

Hoiatus! Enne paigaldamist lugege läbi kasutusjuhendis olev ohutusinfo.

## **LATVIEŠU**

Brīdinājums! Pirms turpināt uzstādīšanu, izlasiet lietotāja rokasgrāmatā ietvertu drošības informāciju.

## **繁體中文**

警告！開始安裝前，請詳讀使用者手冊中的安全資訊。

## **简体中文**

警告！请在安装前阅读《用户手册》中的安全信息。

## **ภาษาไทย**

คำเตือน! ก่อนดำเนินการติดตั้ง โปรดอ่านข้อมูล a เกี่ยวกับความปลอดภัยในคู่มือการใช้งาน

## **BAHASA MELAYU**

Amaran! Sebelum memulakan pemasangan, baca maklumat keselamatan dalam Manual Pengguna.

## **BAHASA INDONESIA**

Peringatan! Sebelum melanjutkan dengan pemasangan, bacalah informasi keselamatan di dalam Panduan Pengguna.

## **한국어**

경고! 설치를 진행하시기 전에, 사용자 설명서의 안전 정보 부분을 꼭 읽어 보시기 바랍니다.

## **العربية**

تحذيراً! قبل بدء التثبيت، اقرأ معلومات السلامة في دليل الاستخدام.



## ENGLISH

For standard installation diagram (installation in a non IKEA kitchen) please refer to the last page.

## DEUTSCH

Den Standardmontageplan (Montage in eine Küche, die nicht von IKEA ist) finden Sie auf der letzten Seite.

## FRANÇAIS

Pour consulter le schéma d'installation standard (installation dans une cuisine autre qu'IKEA), veuillez vous reporter à la dernière page.

## ITALIANO

Per il diagramma di installazione standard (installazione non in una cucina IKEA), consultare l'ultima pagina.

## DANSK

Se venligst den sidste side for at få et diagram over standardinstallation (installation i et køkken, der ikke er IKEA).

## NORSK

For standard monteringsdiagram (montering i et kjøkken som ikke er fra IKEA) se den siste siden.

## SUOMI

Katso standardi asennuskaavio (asennus muuhun kuin IKEA-keittiöön) viimeiseltä sivulta.

## SVENSKA

Se sista sidan för standardinstallationsskiss (installation i ett kök som inte kommer från IKEA).

## ÍSLENSK

Fyrir staðlaða yfirlitsmynd um uppsetningu (uppsetning í eldhúsi sem er ekki IKEA eldhús) vinsamlegast sjá síðustu bls.

## PORTUGUÊS

Consulte o esquema de instalação (instalação numa cozinha não IKEA) na última página.

## ESPAÑOL

Para el diagrama de instalación estándar (instalación en una cocina no IKEA) consulte la última página.

## ΕΛΛΗΝΙΚΑ

Για το διάγραμμα τυπικής εγκατάστασης (εγκατάσταση σε κουζίνα που δεν είναι της IKEA) ανατρέξτε στην τελευταία σελίδα.

## NEDERLANDS

Zie voor het standaardinstallatiediagram (installatie in een keuken die niet van IKEA is) de laatste pagina.

## POLSKI

Schemat standardowej instalacji (w innej zabudowie kuchennej niż firmy IKEA) znajduje się na ostatniej stronie.

## TÜRKÇE

Standart montaj diyagramı için (IKEA olmayan bir mutfağa montaj) lütfen son sayfaya bakın.

## РУССКИЙ

Схема стандартной установки (установки не в кухне IKEA) приведена на последней странице.

## SLOVENSKY

Schému štandardnej inštalácie (to znamená inštalácie v kuchynskej linke, ktorá nie je značky IKEA) nájdete na poslednej strane.

## LIETUVIŲ K.

Standartinė įrengimo schema (įrengimui ne IKEA virtuvėje) pateikta paskutiniame puslapyje

## ČESKY

Pro standardní instalační schéma (instalace v kuchyni, která není značky IKEA) viz poslední stránka.

## MAGYAR

A szabványos beépítési rajzot (nem IKEA konyhába törtéző beépítés esetén) lásd az utolsó oldalon.



## **БЪЛГАРСКИ**

За стандартна монтажна диаграма (монтаж в кухня, която не е по проект на ИКЕА), моля, вижте последната страница.

## **ROMÂNĂ**

Pentru diagrama de instalare standard (instalarea într-o bucătărie care nu este de la IKEA) vă rugăm să consultați ultima pagină.

## **HRVATSKI**

Standardnu shemu postavljanja (postavljanje u kuhinji koja nije IKEA) potražite na posljednjoj stranici.

## **СРПСКИ**

Стандардну шему постављања (постављање у кухињи која није ИКЕА) потражите на последњој страници.

## **SLOVENŠČINA**

Za standardno montažno risbo (montaža kuhinje, ki ni IKEINA) si oglejte zadnjo stran.

## **EESTI**

Standardpaigalduse diagrammi (paigaldamine mitte-IKEA kööki) leiate viimaselt leheküljelt.

## **LATVIEŠU**

Standarta uzstādīšanas diagramma (uzstādīšanai virtuvē, kuras ražotājs IKEA) ir atrodama pēdējā lappusē.

## **繁體中文**

關於標準安裝圖 (安裝於非 IKEA 廚房)，請參閱最後一頁。

## **简体中文**

如要查看标准安装图 (在非宜家厨房中安装)，请参考上一页。

## **ภาษาไทย**

สำหรับแผนภาพการติดตั้งมาตรฐาน (การติดตั้งที่ไม่ใช่ในครัว IKEA) กรุณา ดูหน้าสุดท้าย

## **BAHASA MELAYU**

Untuk rajah pemasangan standard (pemasangan di dapur bukan IKEA), sila rujuk halaman terakhir.

## **BAHASA INDONESIA**

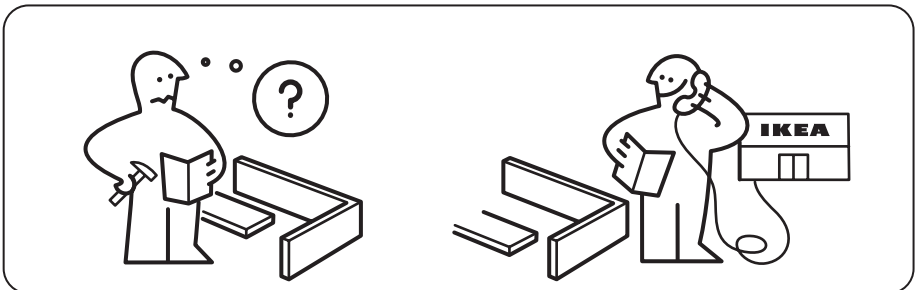
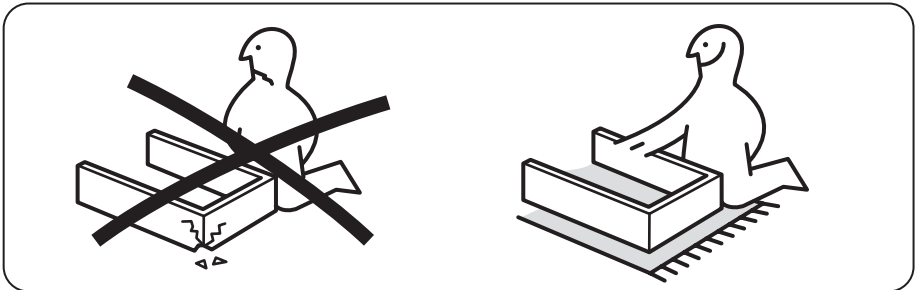
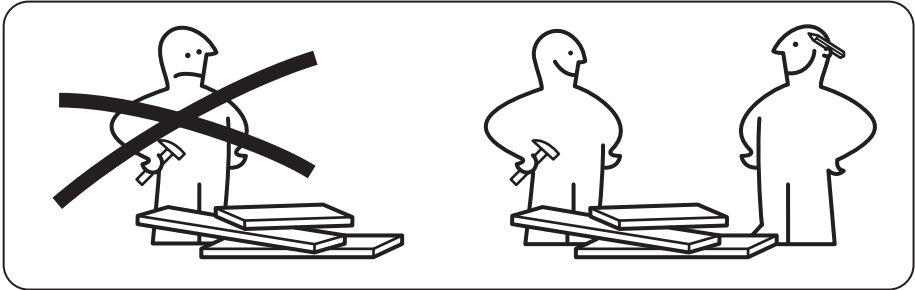
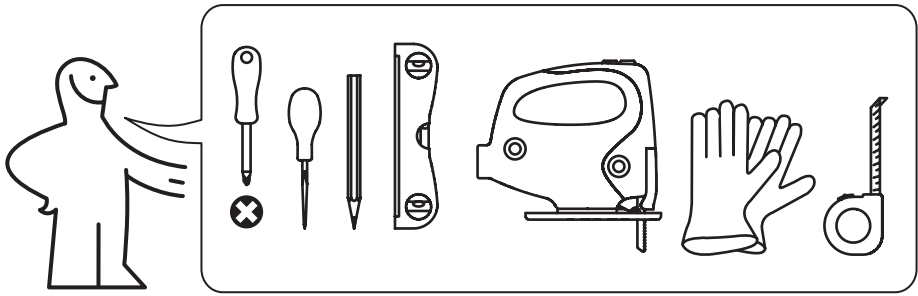
Untuk diagram pemasangan standar (pemasangan di dapur non IKEA), silakan lihat halaman terakhir.

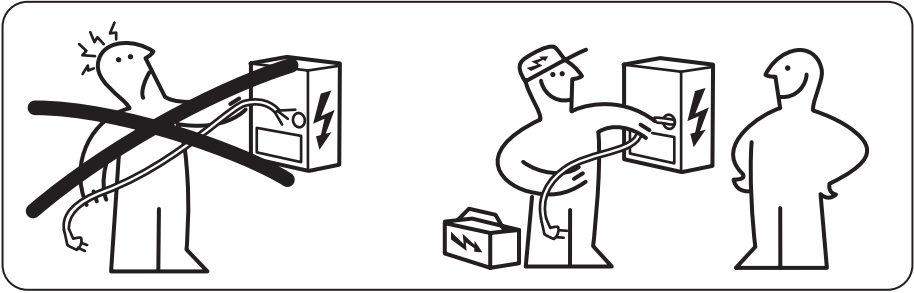
## **한국어**

표준 설치 다이어그램(비 IKEA 주방에 설치)은 마지막 페이지를 참조하십시오.

## **العربية**

لمخطط التثبيت القياسي (التثبيت في مطبخ غير إيكيا) راجع الصفحة الأخيرة.





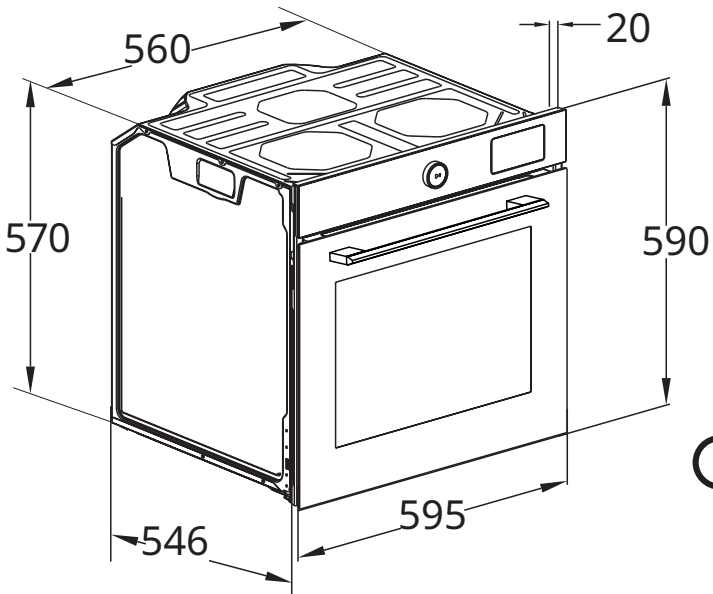
2x

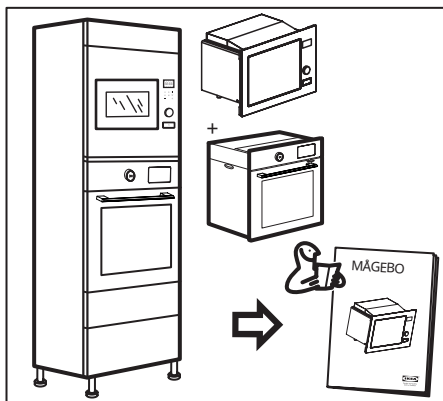
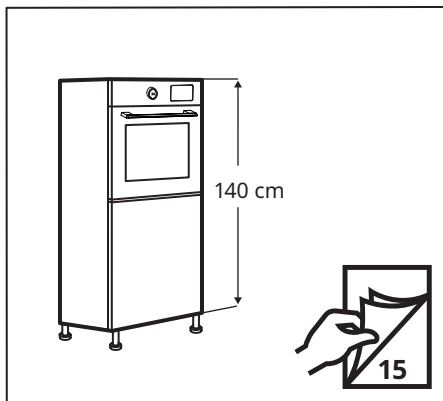
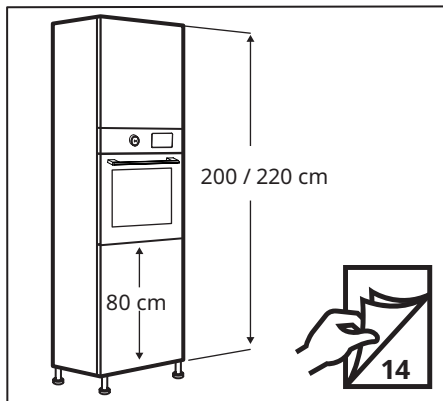
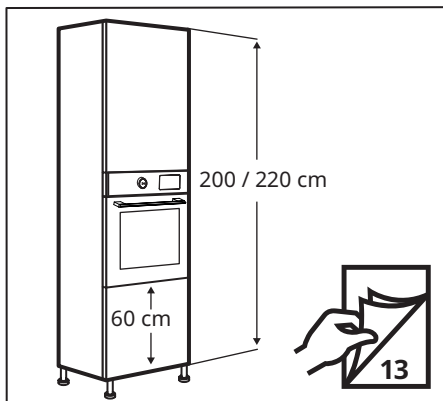
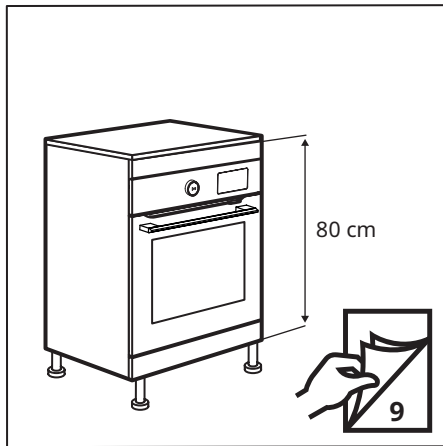
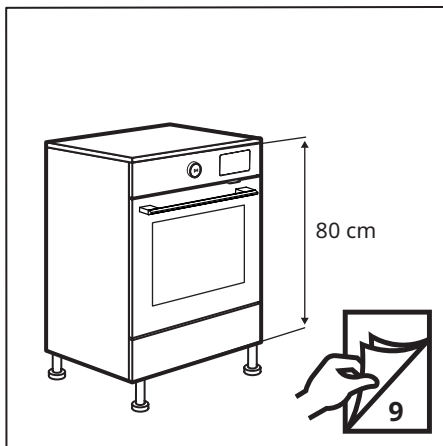


2x

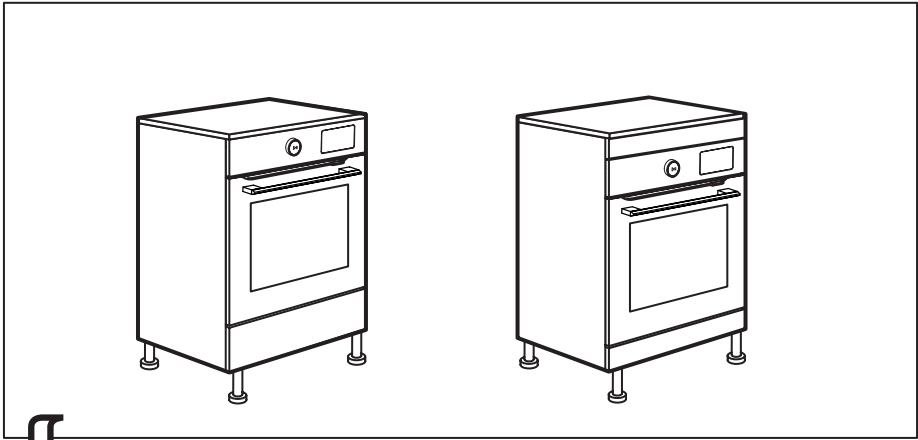


2x

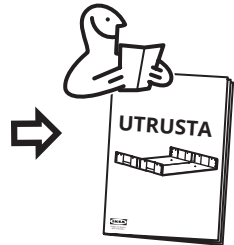
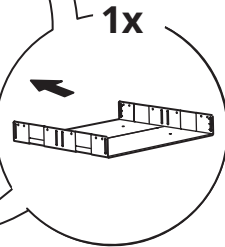
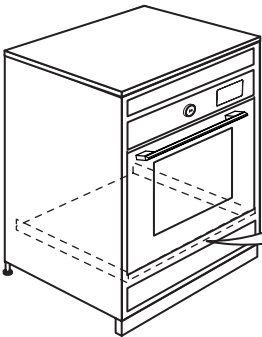
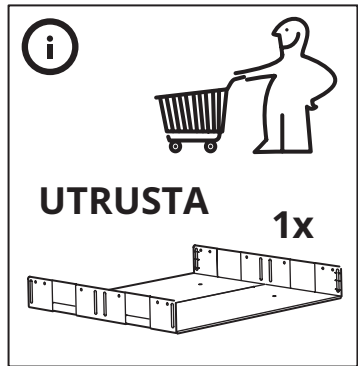
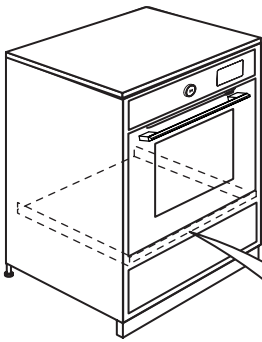




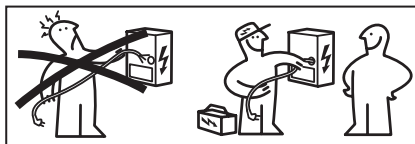
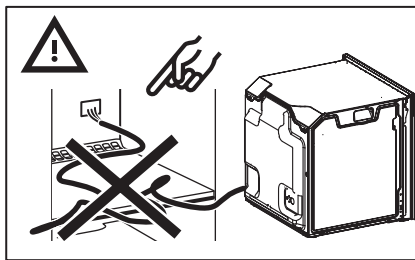
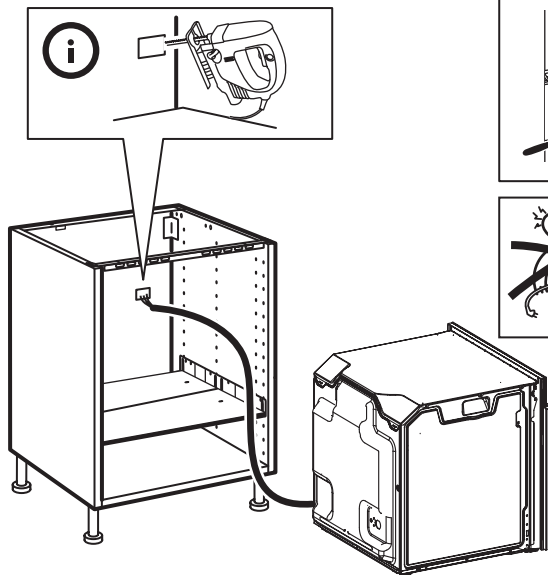




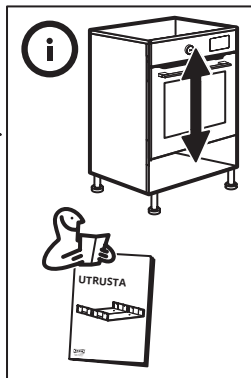
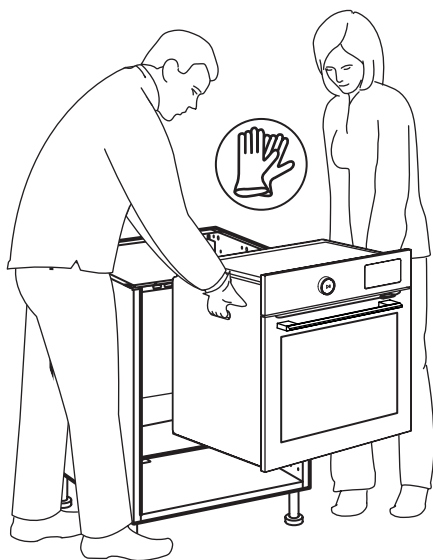
1



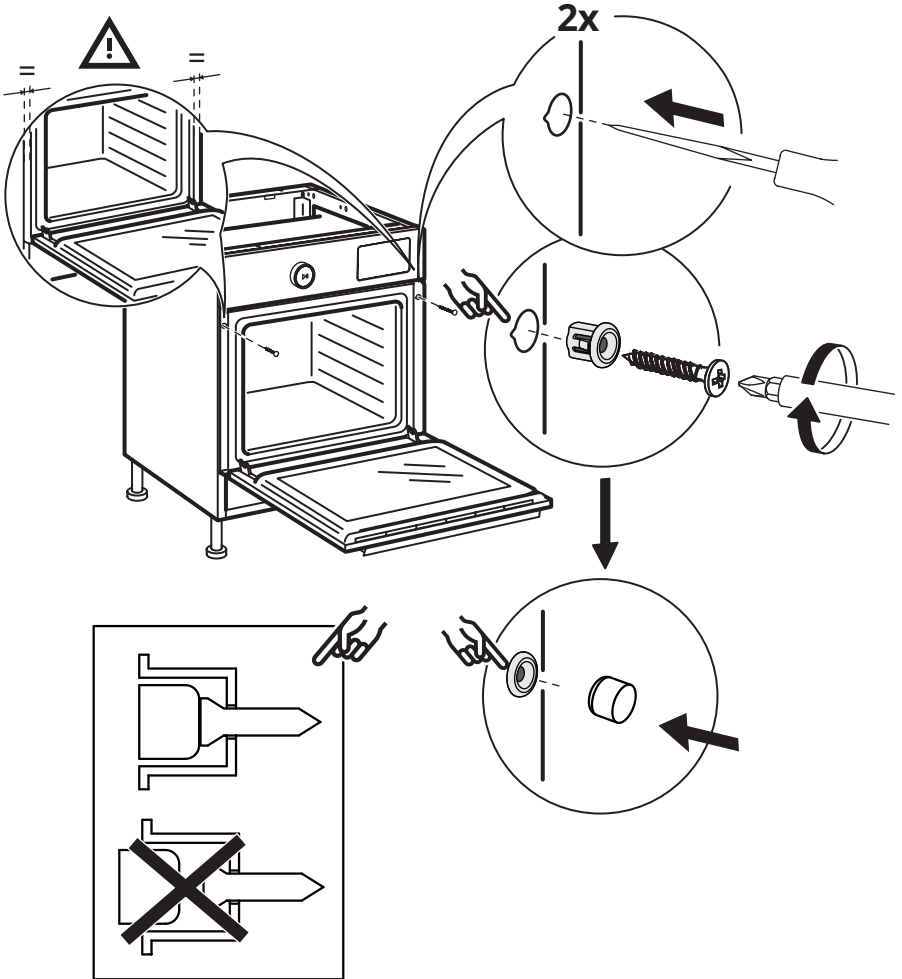
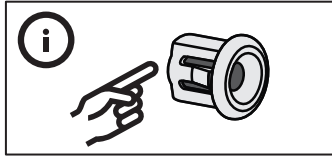
2



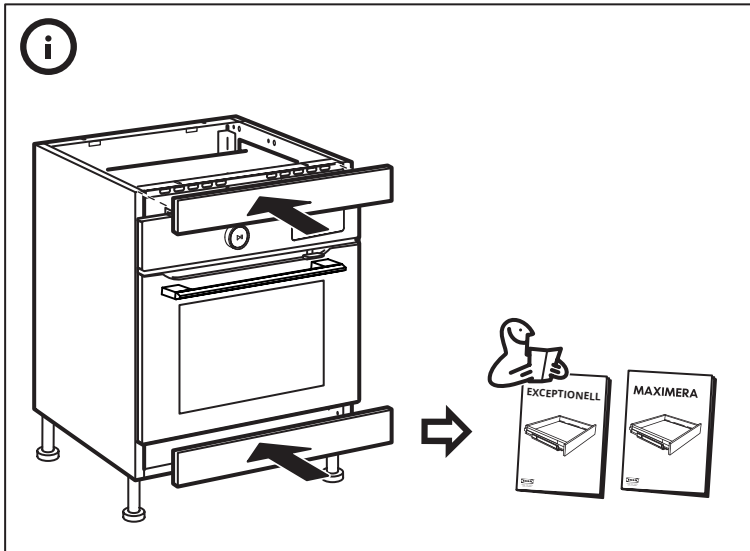
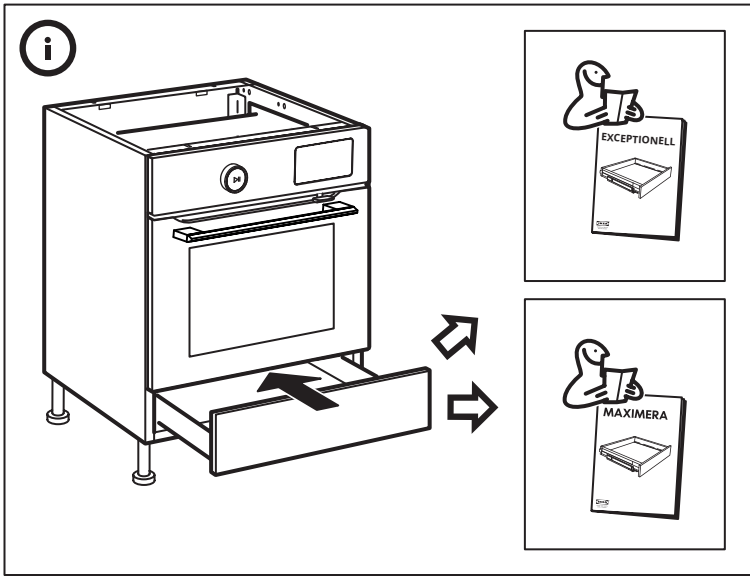
3

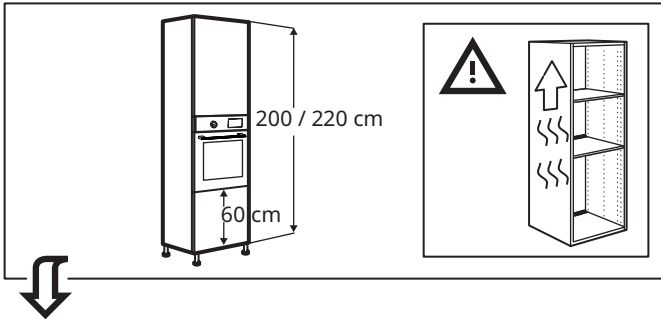


4

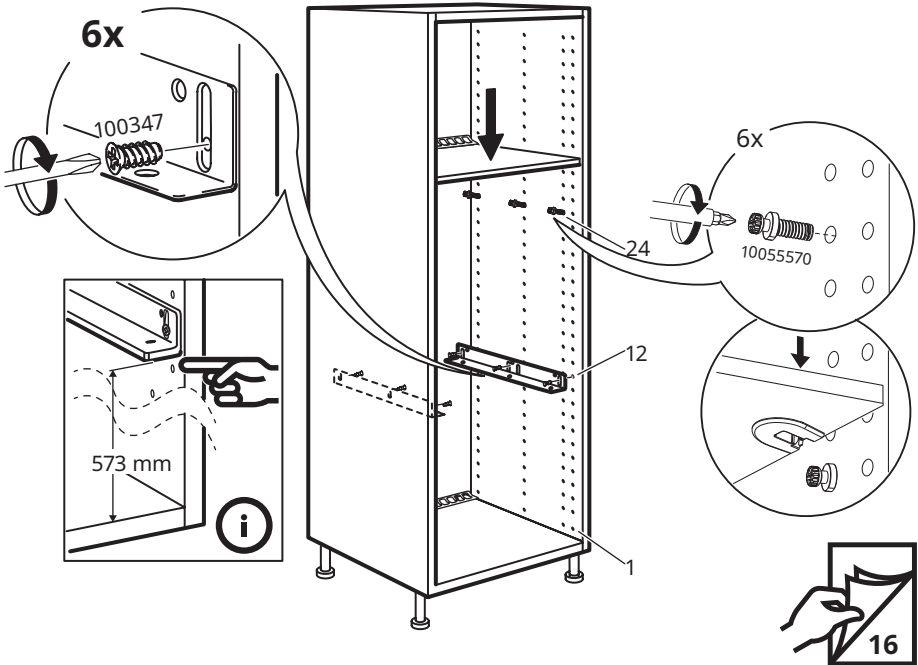
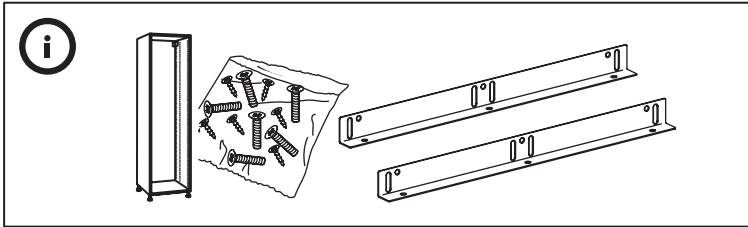


5

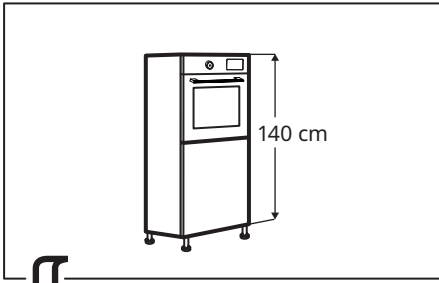




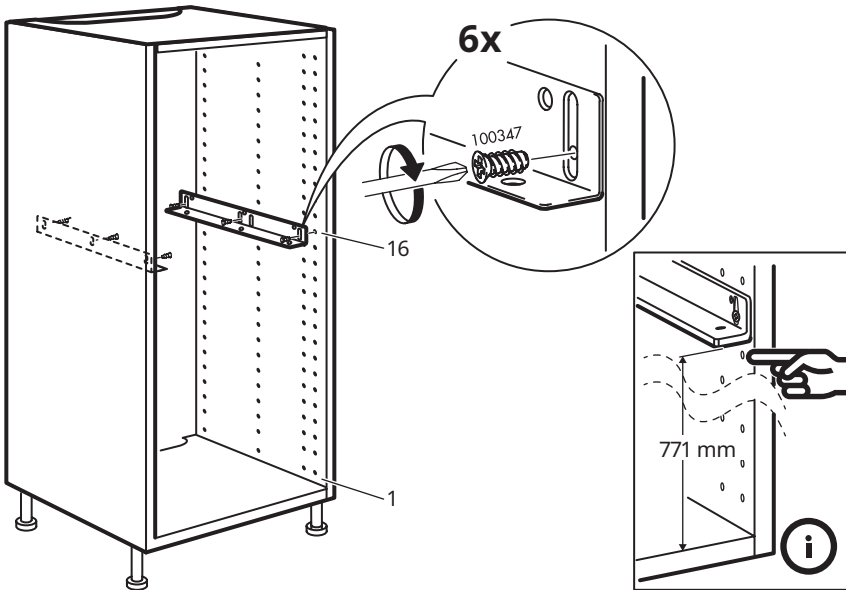
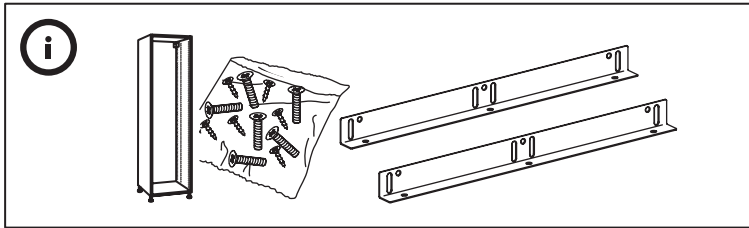
**1**



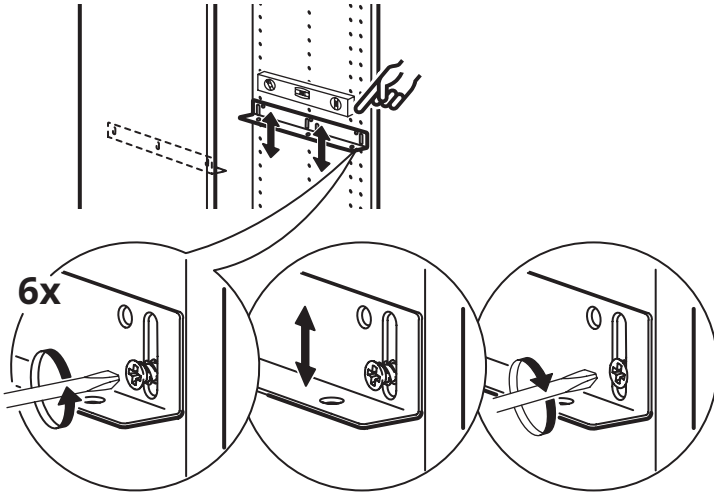




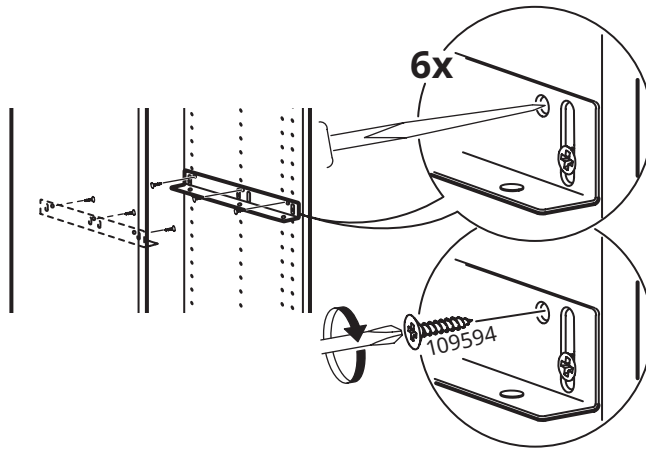
1



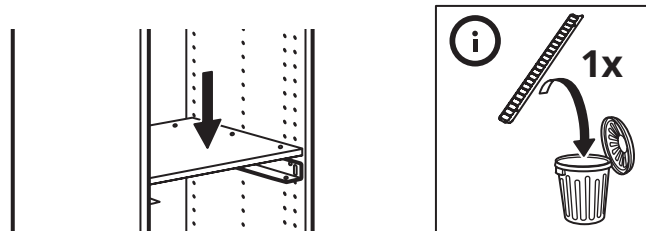
**2**



**3**

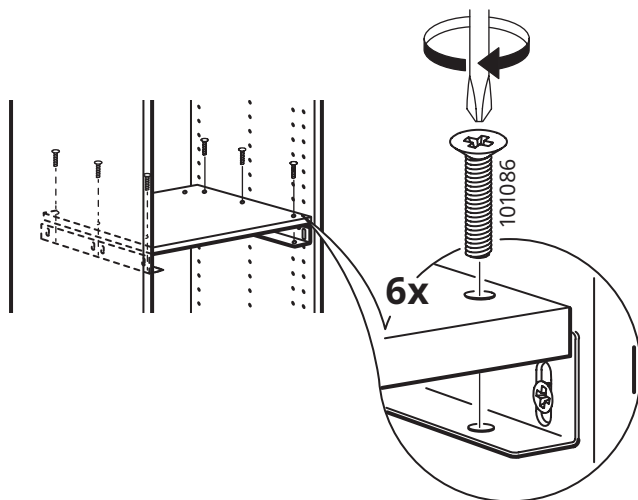


**4**

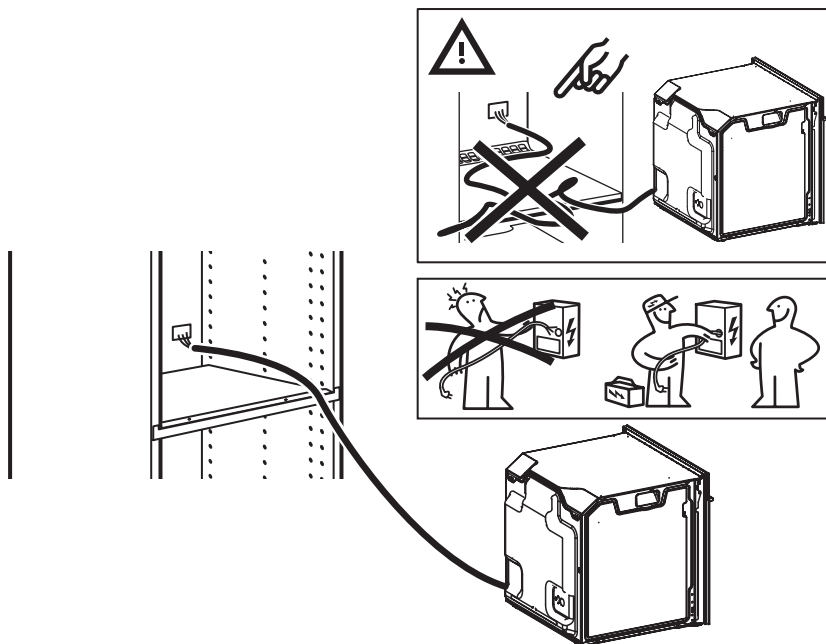




5



6



7



8

