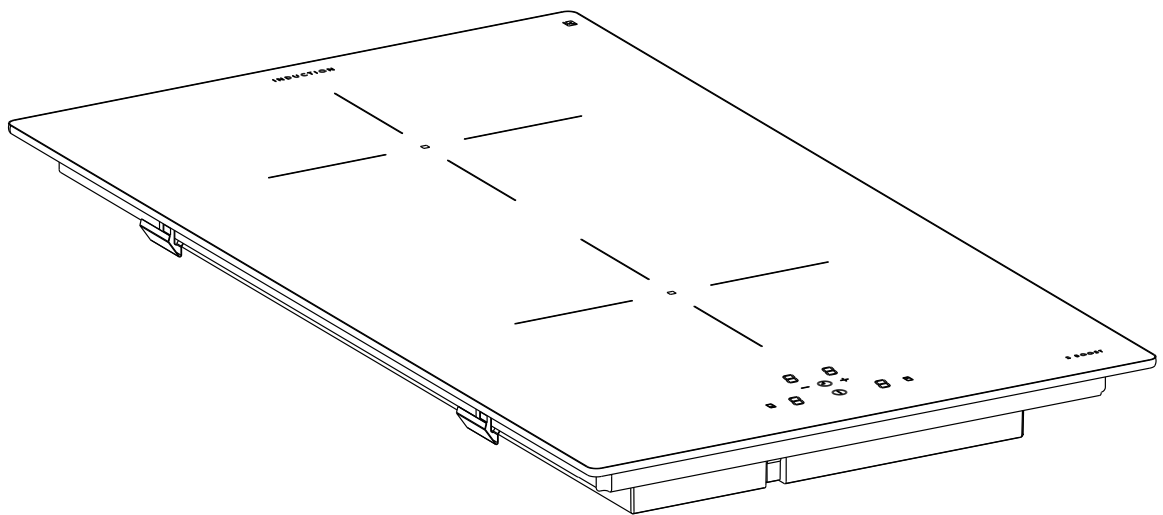


VÄLBILDAD

METOD



Design and Quality
IKEA of Sweden



ENGLISH

WARNING - The electrical, water and gas installation and connection must be carried out by a qualified technician according to the manufacturer's instructions and in compliance with the local safety regulations.

Warning! Before proceeding with installation, read the safety information in the User Manual.

DEUTSCH

WARNUNG - Die Installation für Elektrik, Wasser und Gas und der Anschluss müssen von einer qualifizierten Fachkraft gemäß den Herstellerangaben und den gültigen örtlichen Sicherheitsbestimmungen durchgeführt werden.

Achtung: Bevor Sie mit der Installation fortfahren, lesen Sie die Sicherheitshinweise in der Bedienungsanleitung.

FRANÇAIS

AVERTISSEMENT - Les installations et les raccordements électriques, d'eau et de gaz sont du ressort exclusif d'un technicien spécialisé, et doivent être réalisés conformément aux instructions du fabricant et aux réglementations locales en vigueur en matière de sécurité.

Avertissement ! Avant de commencer l'installation, lire les informations de sécurité contenues dans la notice d'utilisation.

ITALIANO

AVVERTENZA - L'installazione e il collegamento elettrico, dell'acqua e del gas devono essere eseguiti esclusivamente da un tecnico specializzato, in conformità alle istruzioni del fabbricante e nel rispetto delle norme locali vigenti in materia di sicurezza.

Avvertenza! Prima di procedere all'installazione, leggere le informazioni sulla sicurezza contenute nel Manuale d'uso.

DANSK

ADVARSEL - Tilslutningen til elnettet og til vand og gasforsyningen skal udføres af en faguddannet tekniker i overensstemmelse med producentens anvisninger og gældende lovgivning.

Advarsel! Læs sikkerhedsoplysninger i brugervejledningen inden installationen.

NORSK

ADVARSEL - Strøm-, vann- og gassinстал-lasjon og elektrisk tilkobling må utføres av en kvalifisert elektriker i samsvar med produsentens anvisninger og lokale skrivemaskintastaturet.

Advarsel! Les informasjon om sikkerheten i bruksveiledningen før installasjonen.

SUOMI

VAROITUS - Sähkö-, vesi- ja kaasuasennukset ja -liitäntät saa suorittaa ainoastaan koulutettu asentaja, joka toimii valmistajan ohjeiden ja paikallisten turvallisuusmääräysten mukaisesti.

Varoitus! Ennen asennuksen aloittamista lue käyttöoppaan sisältämät turvallisuustiedot.

SVENSKA

WARNING - Installation och anslutning av elektricitet, vatten och gas måste utföras av en behörig tekniker enligt tillverkarens instruktioner och lokala säkerhetsbestämmelser.

Warning! Läs informationen om säkerheten i bruksanvisningen innan installationen påbörjas.

ÍSLENSK

VIÐVÖRUN - Menntaður tæknimaður verður að sjá um uppsetningu og tengingu rafmagns, vatns og gass í samræmi við leiðbeiningar framleiðanda og í samræmi við

öryggisreglugerðir viðeigandi svæðis.

Viðvörðun! Lesið öryggisupplýsingarnar í notendahandbókinni áður en uppsetning fer fram.

PORTUGUÊS

ATENÇÃO - A instalação e a ligação eléctrica, da água e do gás devem ser efectuadas por um técnico qualificado de acordo com as instruções do fabricante e em conformidade com as normas de segurança locais.

Advertência! Antes de proceder à instalação, leia as informações de segurança, no Manual de utilização.

ESPAÑOL

ADVERTENCIA - La instalación y conexión de la electricidad, el agua y el gas tienen que ser efectuadas por un técnico cualificado según las instrucciones del fabricante y de acuerdo con la normativa local de seguridad.

¡Advertencia! Antes de efectuar la instalación, hay que leer la información de seguridad proporcionada en el manual de uso.

ΕΛΛΗΝΙΚΑ

ΠΡΟΕΙΔΟΠΟΙΗΣΗ - Η εγκατάσταση, η ηλεκτρική σύνδεση, η σύνδεση νερού και αερίου πρέπει να πραγματοποιούνται αποκλειστικά από εξειδικευμένο τεχνικό, σύμφωνα με τις οδηγίες του κατασκευαστή και τηρώντας τους ισχύοντες τοπικούς κανονισμούς σε θέματα ασφάλειας.

Προειδοποίηση! Πριν αρχίσετε την εγκατάσταση, διαβάστε τις πληροφορίες για την ασφάλεια που περιλαμβάνονται στις Οδηγίες χρήσης.

NEDERLANDS

WAARSCHUWING - De installatie en de aan-sluiting van de elektriciteit, het water en het gas moeten door een erkend vakman worden uitgevoerd worden, volgens de aanwijzingen van de fabrikant en in overeenstemming met de plaatselijke veiligheidsvoorschriften.

Waarschuwing! Lees de veiligheidsinformatie in de gebruikshandleiding alvorens de installatie uit te voeren.

POLSKI

OSTRZEŻENIE - Instalacja oraz podłączenie do sieci elektrycznej, wodnej i gazowej mogą być wykonywane wyłącznie przez wyspecjalizowanego technika, zgodnie z instrukcjami producenta oraz lokalnymi przepisami dotyczącymi bezpieczeństwa.

Ostrzeżenie! Przed przystąpieniem do instalacji, należy przeczytać informacje dotyczące bezpieczeństwa zawarte w instrukcji obsługi.

TÜRKÇE

UYARI - Elektrik, su ve gazın montajı ve bağlantısı, üreticinin talimatlarına uygun olarak ve yerel güvenlik yönetmeliklerine uyacak şekilde sadece uzman bir teknisyen tarafından yapılmalıdır.

Uyarı! Montaja geçmeden önce, kullanım kılavuzundaki güvenlik bilgilerini okuyun.

РУССКИЙ

ПРЕДУПРЕЖДЕНИЕ - установка прибора, подключение к электрической сети, к сети водоснабжения и подачи газа должны выполняться только техническими специалистами в соответствии с инструкциями изготовителя и с соблюдением местных действующих правил по технике безопасности.

Предупреждение! Прежде чем приступить к установке, прочитайте информацию о безопасности в Руководстве по эксплуатации.



SLOVENSKY

UPOZORNENIE - Inštaláciu a pripojenie elektriny, vody a plynu musí vykonať kvalifikovaný technik podľa pokynov výrobcu a v súlade s miestnymi bezpečnostnými nariadeniami.

Upozornenie! Pred začatím inštalácie si prečítajte bezpečnostné informácie v Užívateľskej príručke.

LIETUVIŲ K.

PERSPĖJIMAS – Elektros, vandens ir dujų komponentų įrengimą bei prijungimą turi atlikti kvalifikuotas technikas; jis privalo vadovautis gamintojo instrukcijomis ir vietos saugos reglamentais. Prietaisą remontuoti ar jo dalis keisti galima tik tuo atveju, jei tai nurodyta naudotojo vadove.

Įspėjimas! Prieš montavimą perskaitykite saugos informaciją naudojimo instrukcijoje.

ČESKY

VAROVÁ NÍ - Elektrickou, Vodovodní a plyno-vou instalaci a připojení musí provést kvalifikovaný technik podle pokynů výrobce a v souladu s platnými místními bezpečnostními předpisy.

Varování! Před zahájením instalace si přečtěte informace o bezpečnosti obsažené v Návodu k použití.

MAGYAR

FIGYELMEZTETÉSI - Az elektromos, víz- és gázszerelési és csatlakoztatási munkákat szá-kembernek kell végeznie a gyártó utasításai szerint és a helyi biztonsági előírásokkal összhangban.

Figyelem! A szerelés elvégzése előtt olvassa el a használati útmutatóban található biztonsági információkat.

БЪЛГАРСКИ

ПРЕДУПРЕЖДЕНИЕ – Електрическата, водната и газовата инсталация трябва да бъдат свързани от квалифициран техник в съответствие с инструкциите на производителя и при спазване на местните разпоредби за безопасност.

Предупреждение! Преди да пристъпите към монтаж, прочетете информацията за безопасност в ръководството за потребителя.

ROMÂNĂ

AVERTISMENT - Instalarea și conexiunea electrică, a apei și a gazului trebuie efectuate exclusiv de un tehnician specializat, în conformitate cu instrucțiunile producătorului și cu normele locale în vigoare referitoare la siguranță.

Avertisment! Înainte de a continua cu instalarea, citiți informațiile de siguranță din Manualul de utilizare.

HRVATSKI

UPOZORENJE - Instalacijske radove, kao i električne, vodovodne i plinske priključke mora izvoditi isključivo specijalizirani tehničar, u skladu s uputama proizvođača i u skladu s važećim lokalnim sigurnosnim propisima.

Upozorenje! Prije instalacijskih radova pročitajte sigurnosne napomene koje se nalaze u priručniku za korištenje.

SRPSKI

УПОЗОРЕЊЕ – Електричне, водоводне и гасне инсталације и прикључке мора поставити квалификовани техничар према упутствима произвођача и у складу са локалним безбедносним прописима.

Упозорење! Пре почетка инсталације прочитајте безбедносне информације у корисничком упутству.

SLOVENSKO

OPOZORILO – Namestitev in električno priključitev, priključitev vode in plina mora izvesti izključno usposobljeno tehnično osebo, in sicer v skladu z navodili proizvajalca in ob upoštevanju veljavnih lokalnih predpisov na področju varnosti.

Pozor! Preden začnete z nameščanjem, preberite informacije o varnosti v uporabniškem priročniku.

EESTI

HOIATUS - Elektri-, vee- ja gaasipaigalduse ning ühenduse peab teostama kvalifitseeritud tehnik vastavalt tootja juhistele ja kooskõlas kohalikele ohutuseeskirjadele.

Hoiaatus! Enne paigaldamisega jätkamist lugege kasutusjuhendis toodud ohutusteavet.

LATVIJAS

UZMANĪBU - Elektriības, gāzes un ūdens apgādes uzstādīšanu drīkst veikt tikai kvalificēts speciālists saskaņā ar ražotāja norādījumiem un atbilstoši vietējiem drošības noteikumiem.

Bīdīnājums! Pirms uzstādīšanas, izlasīt drošības informāciju ekspluatācijas instrukcijās.

УКРАЇНСЬКИЙ

ПОПЕРЕДЖЕННЯ – встановлення та підключення електроживлення, води та газу має виконуватися кваліфікованим технічним спеціалістом відповідно до інструкцій виробника та місцевих положень з техніки безпеки.

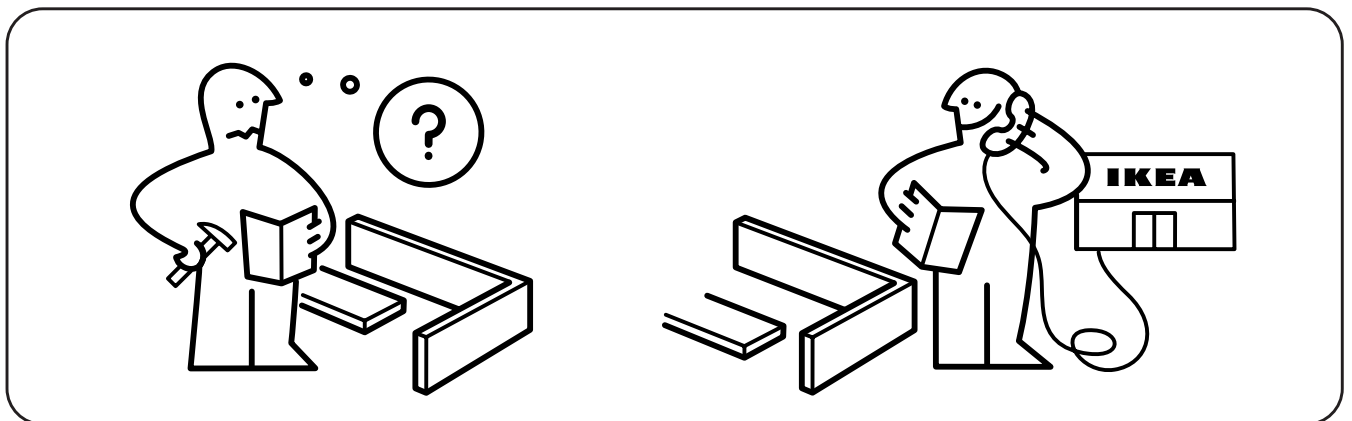
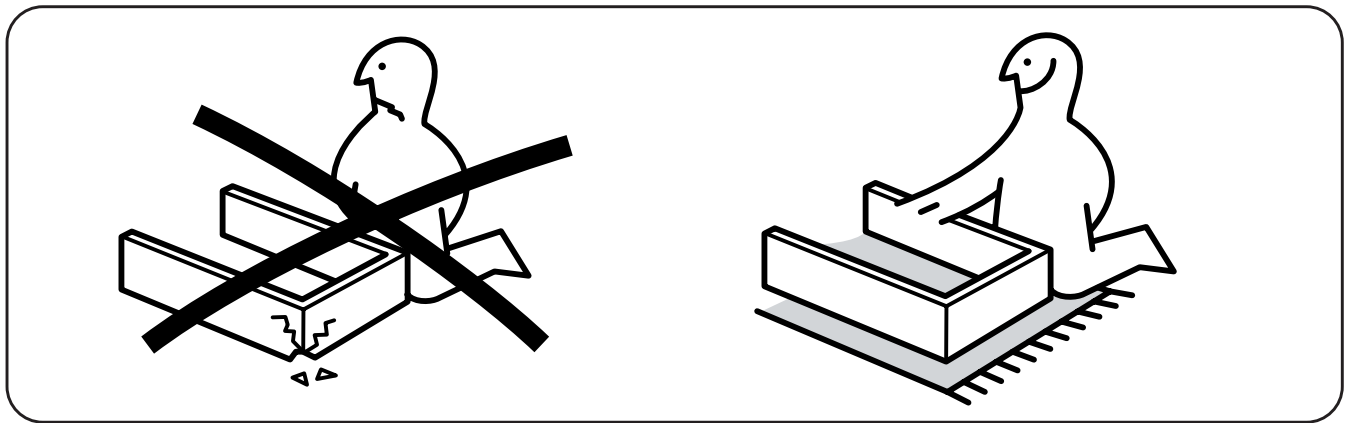
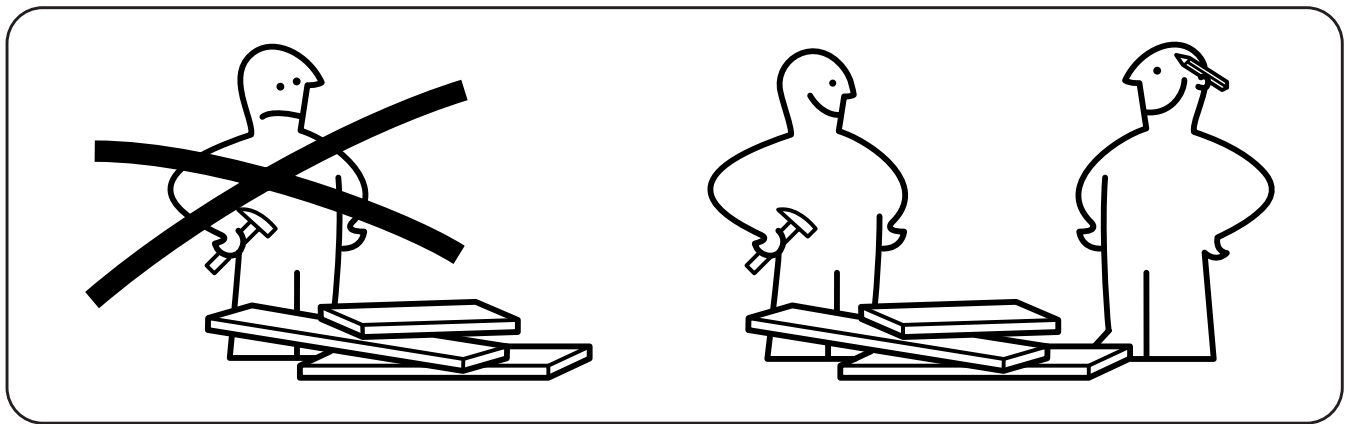
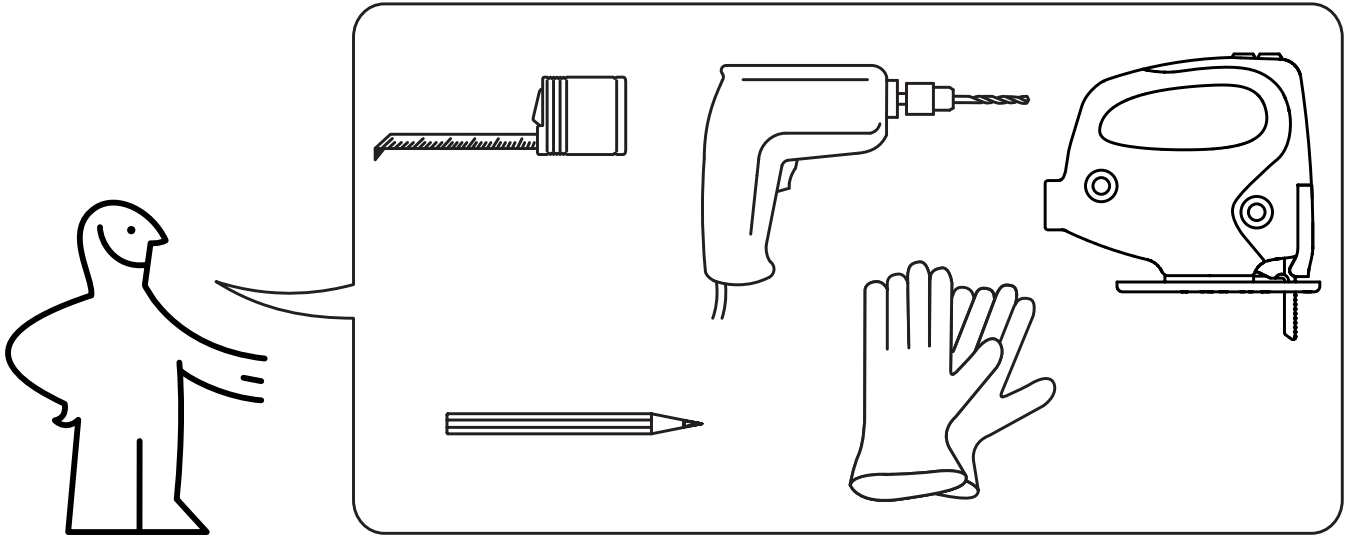
Попередження! Перш ніж розпочинати встановлення, необхідно уважно прочитати інформацію з техніки безпеки, наведену в інструкції з експлуатації.

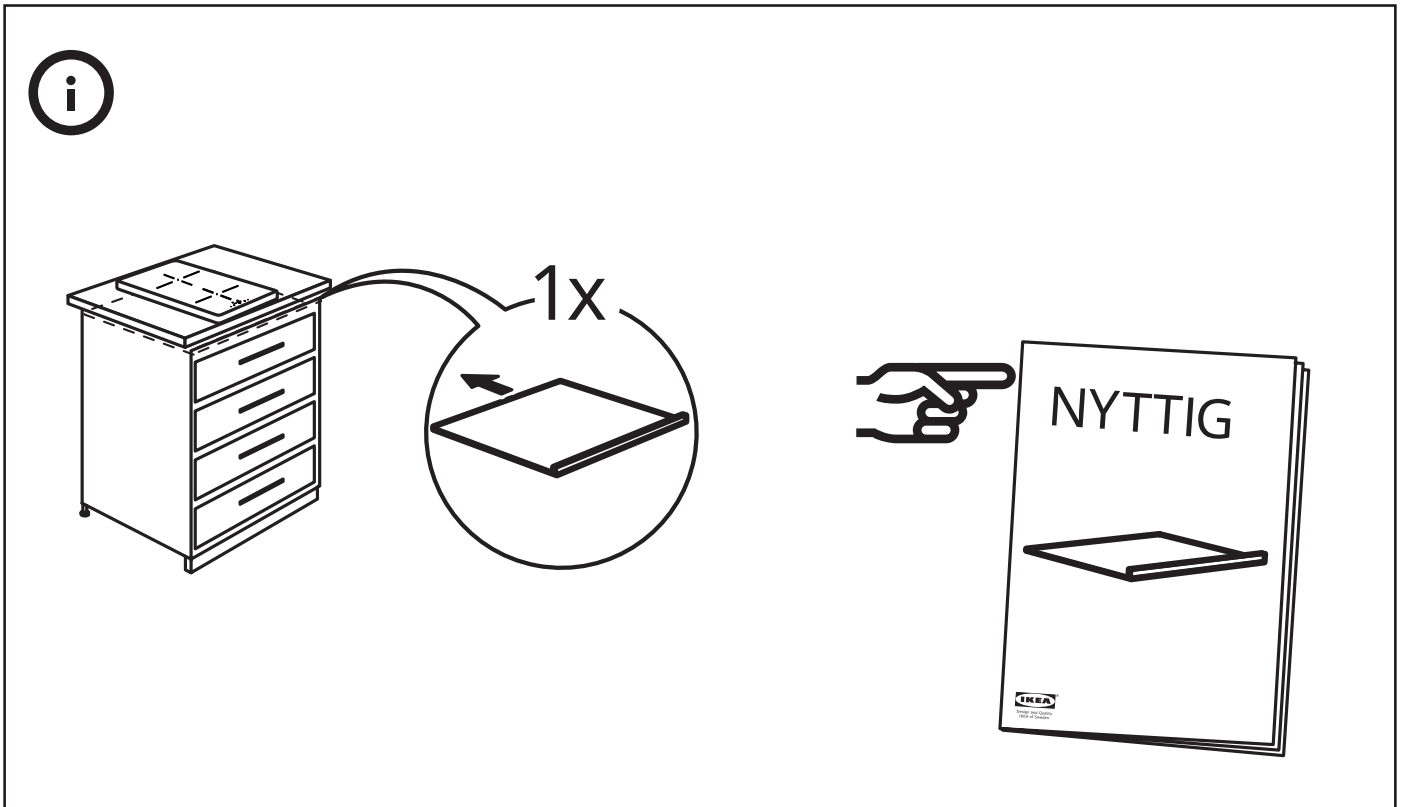
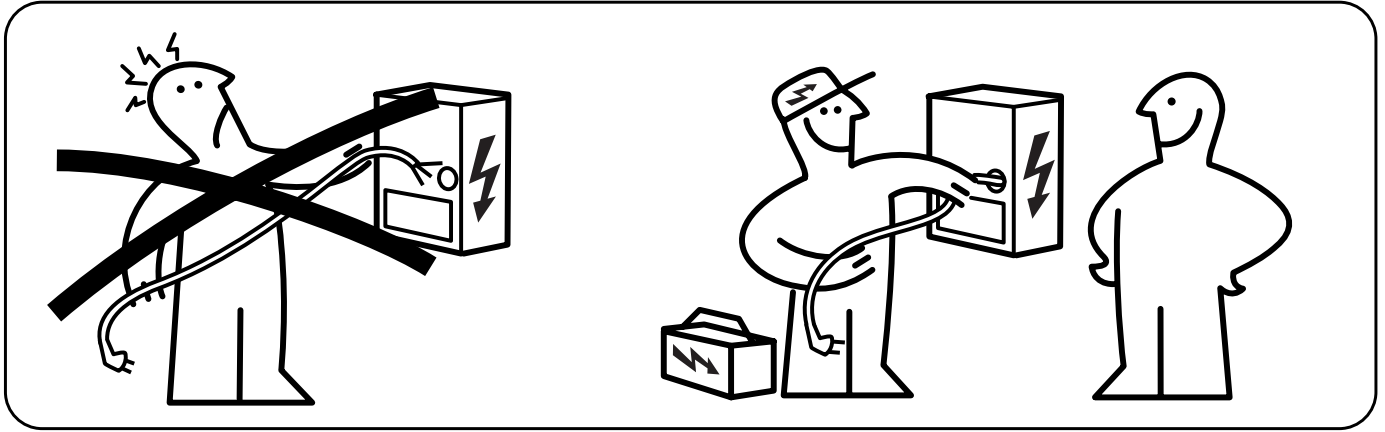
عربي

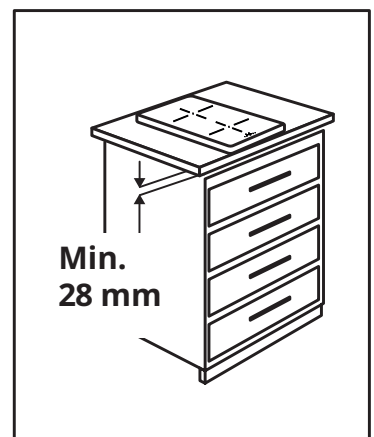
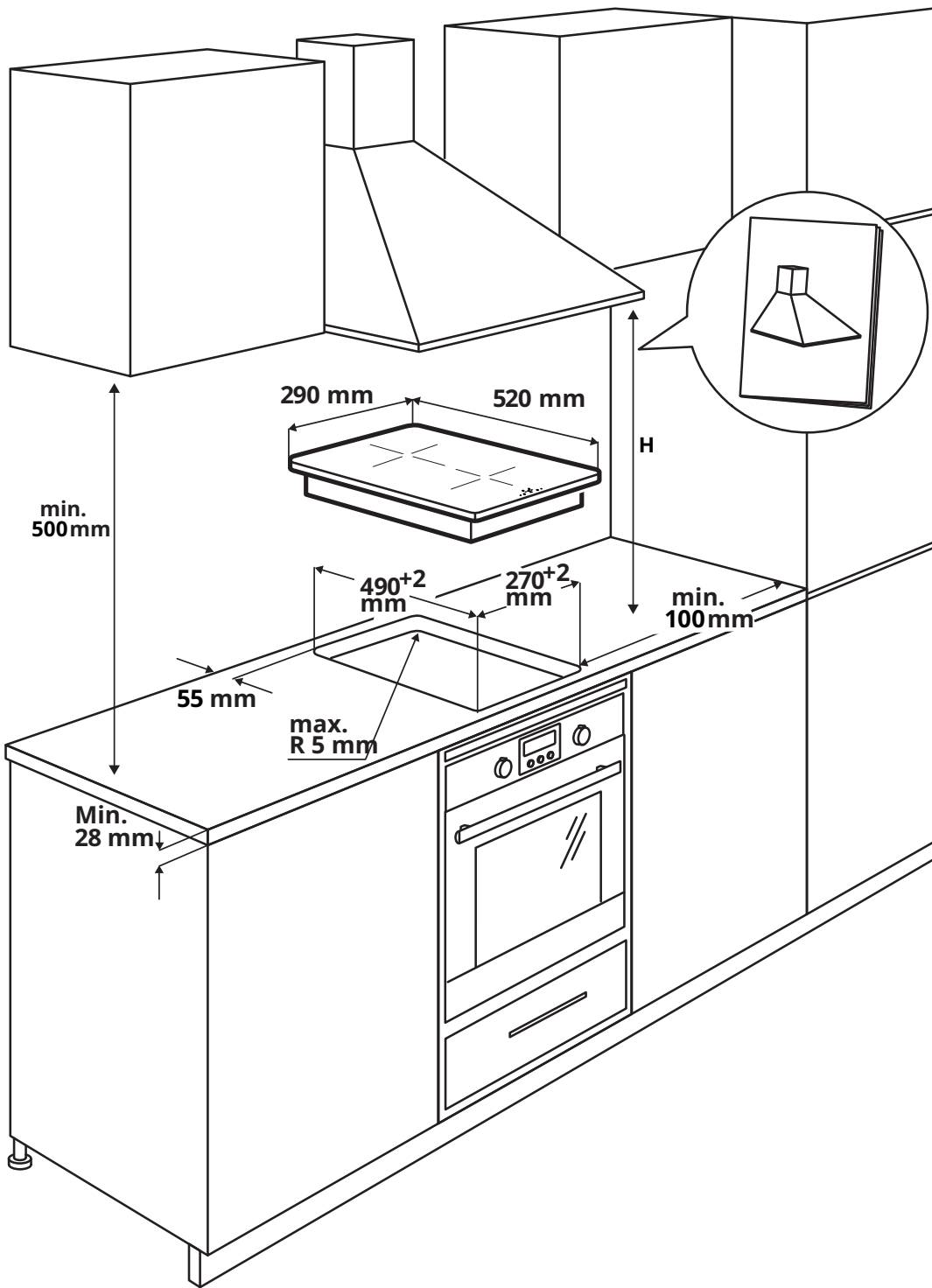
تحذير - يجب إجراء التركيبات والتوصيلات الكهربائية وتوصيلات الماء والغاز حصرياً بواسطة فني متخصص، وذلك وفقاً لتعليمات الشركة الصانعة ووفقاً لأنظمة السلامة المحلية المعمول بها.

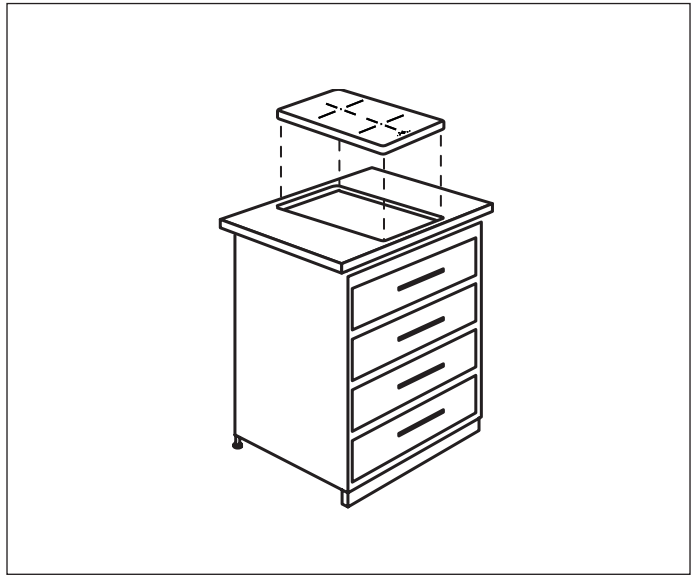
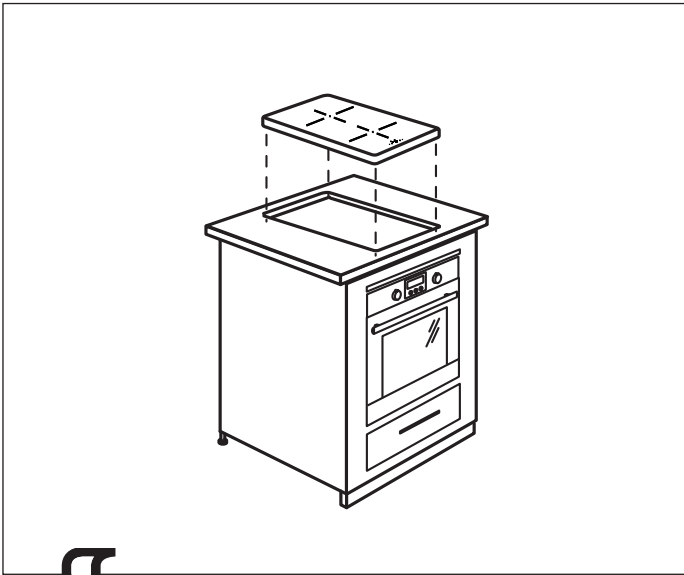
تحذير!

قبل القيام بالتركيب، اقرأ معلومات السلامة الواردة في دليل المستخدم.

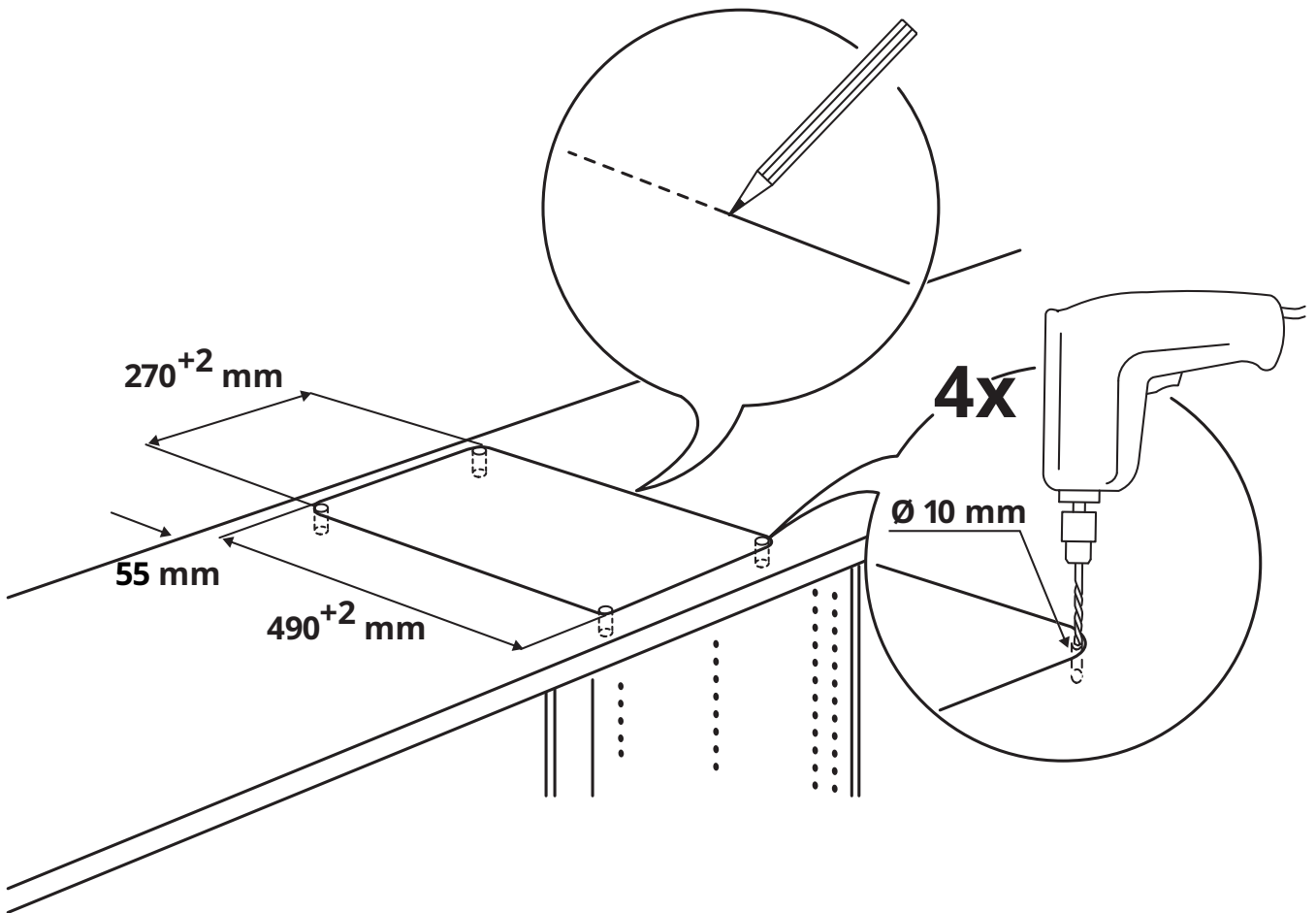




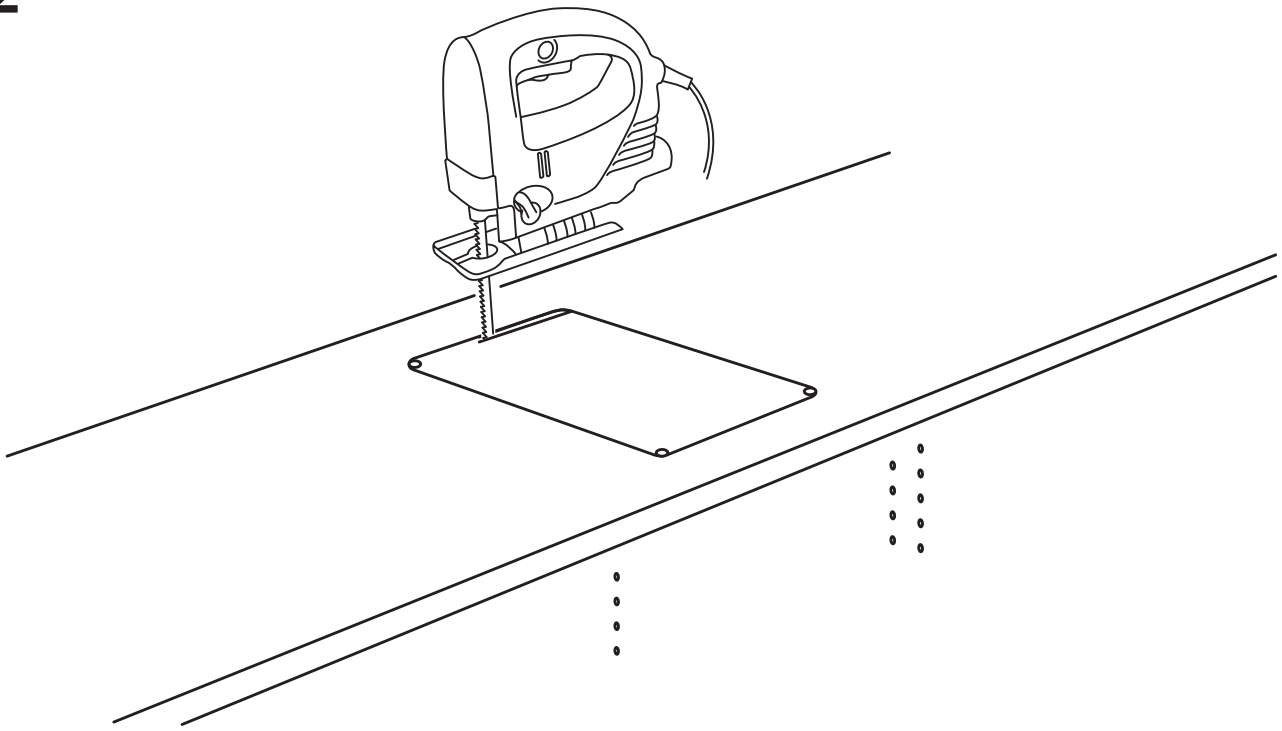




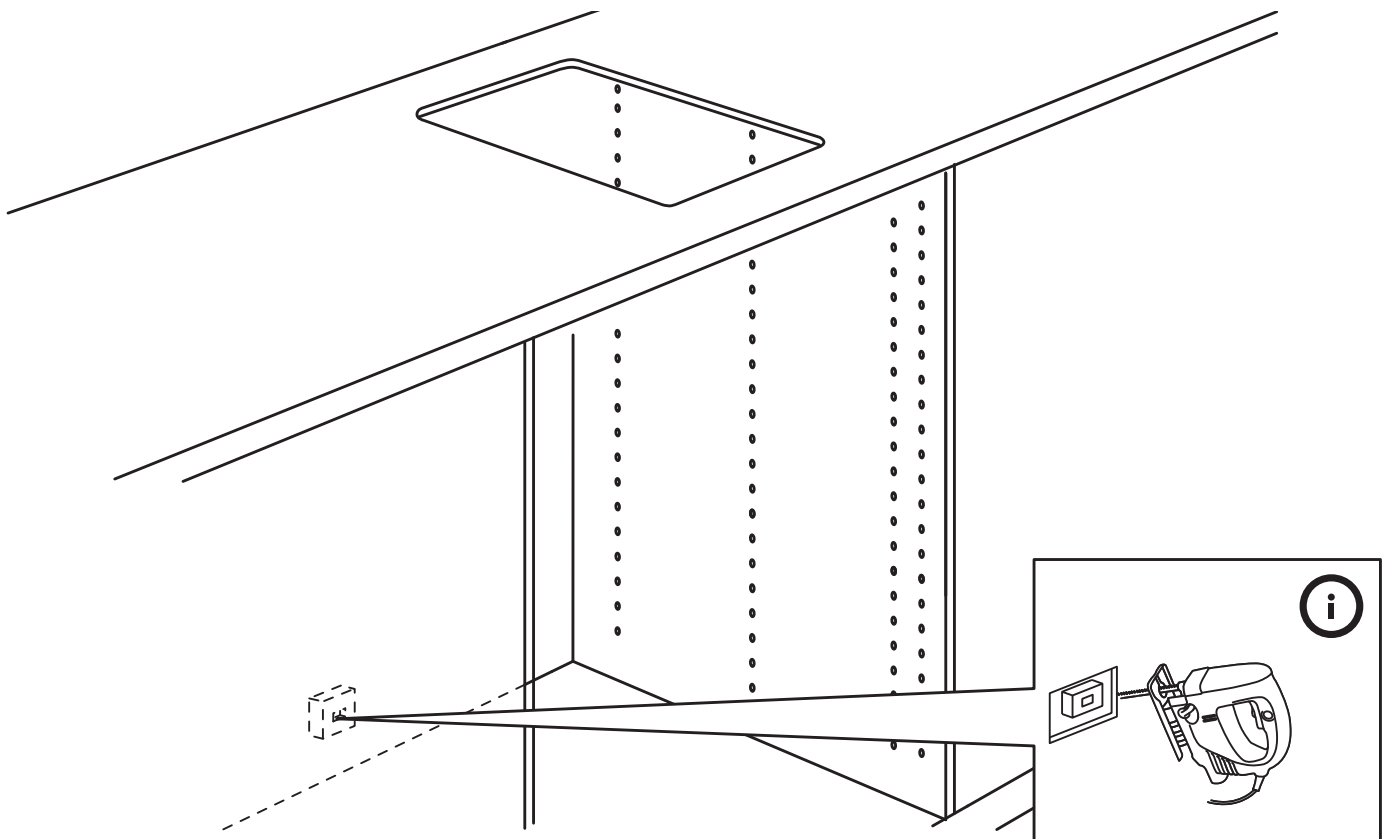
1



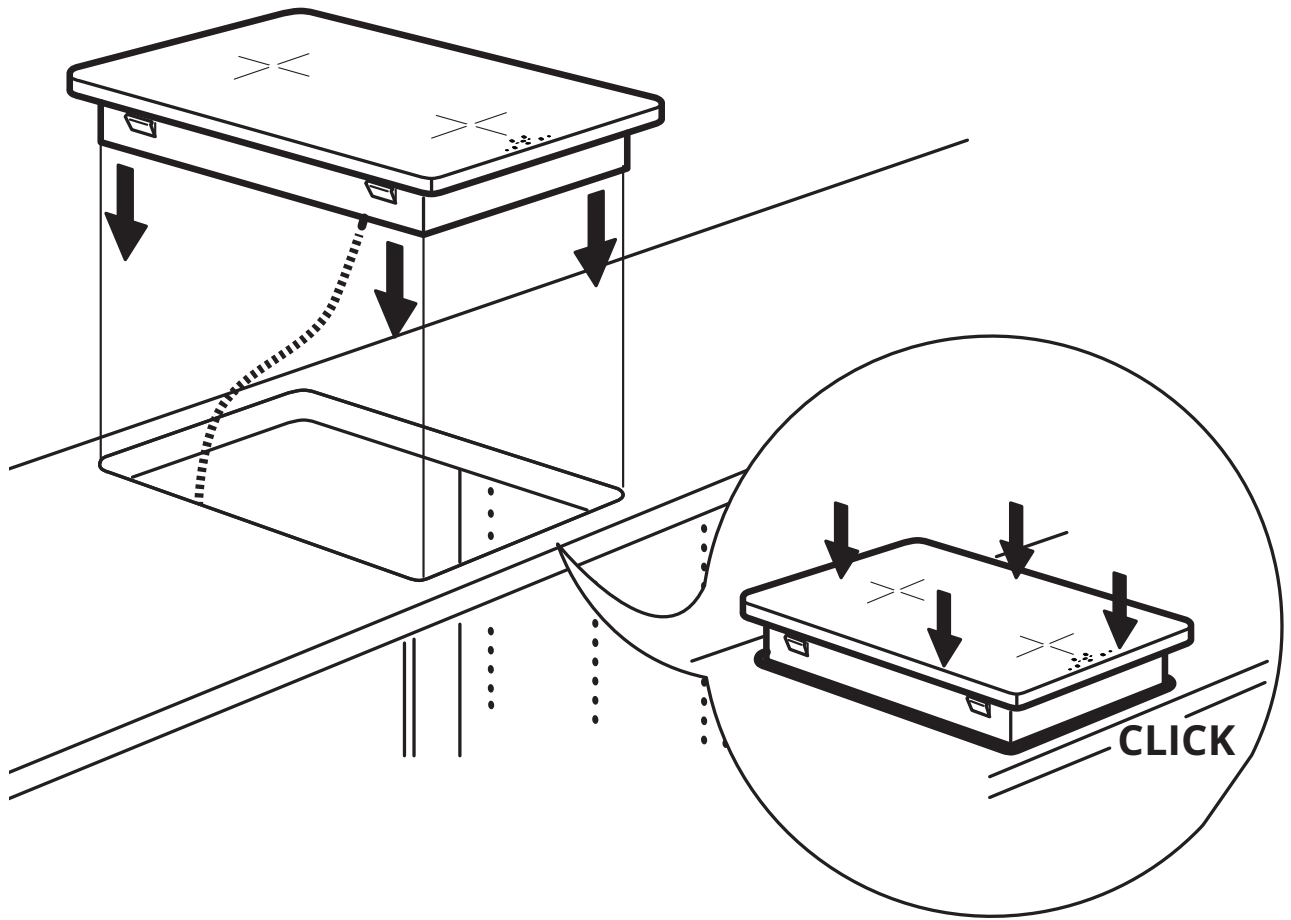
2



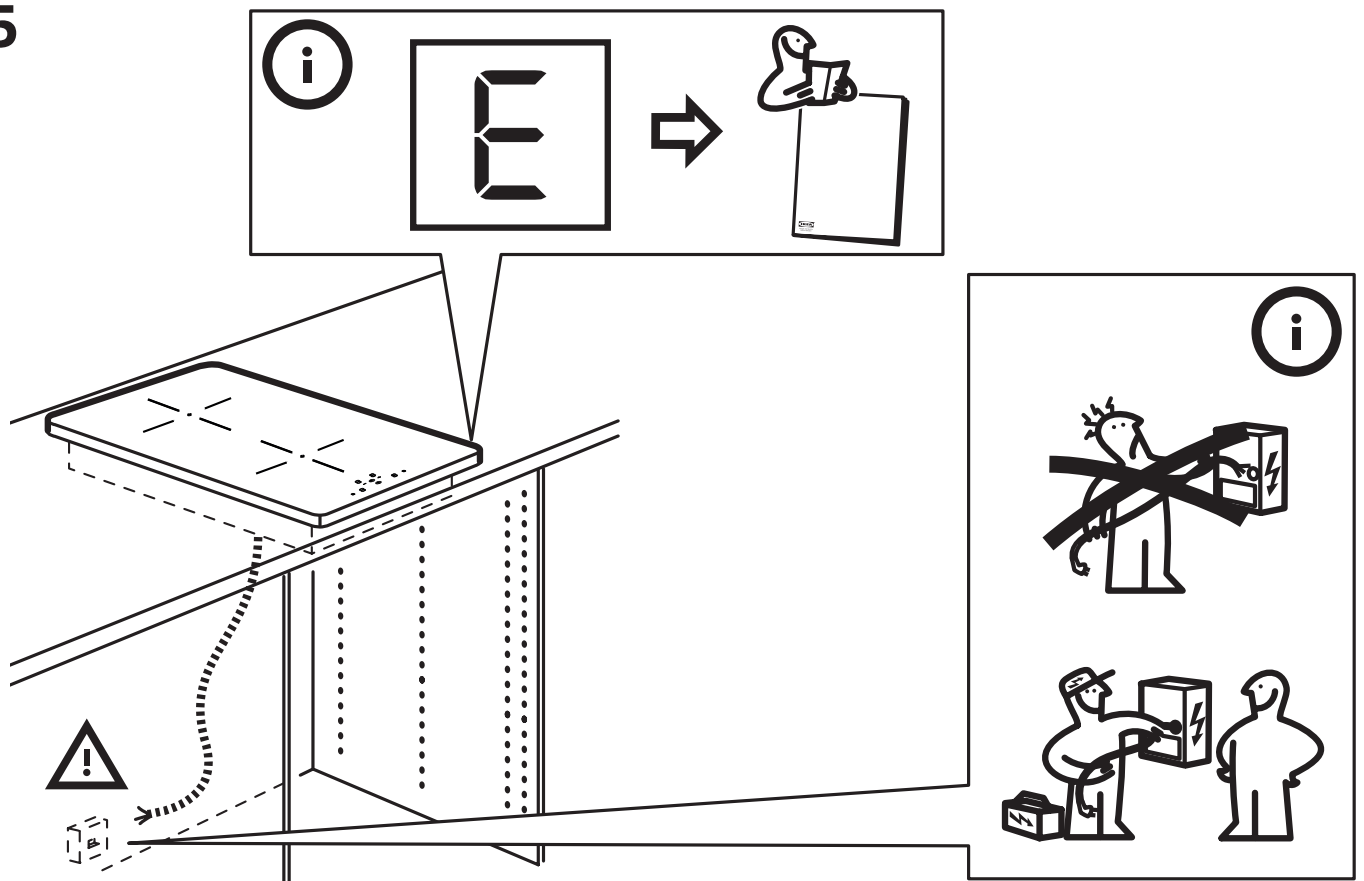
3



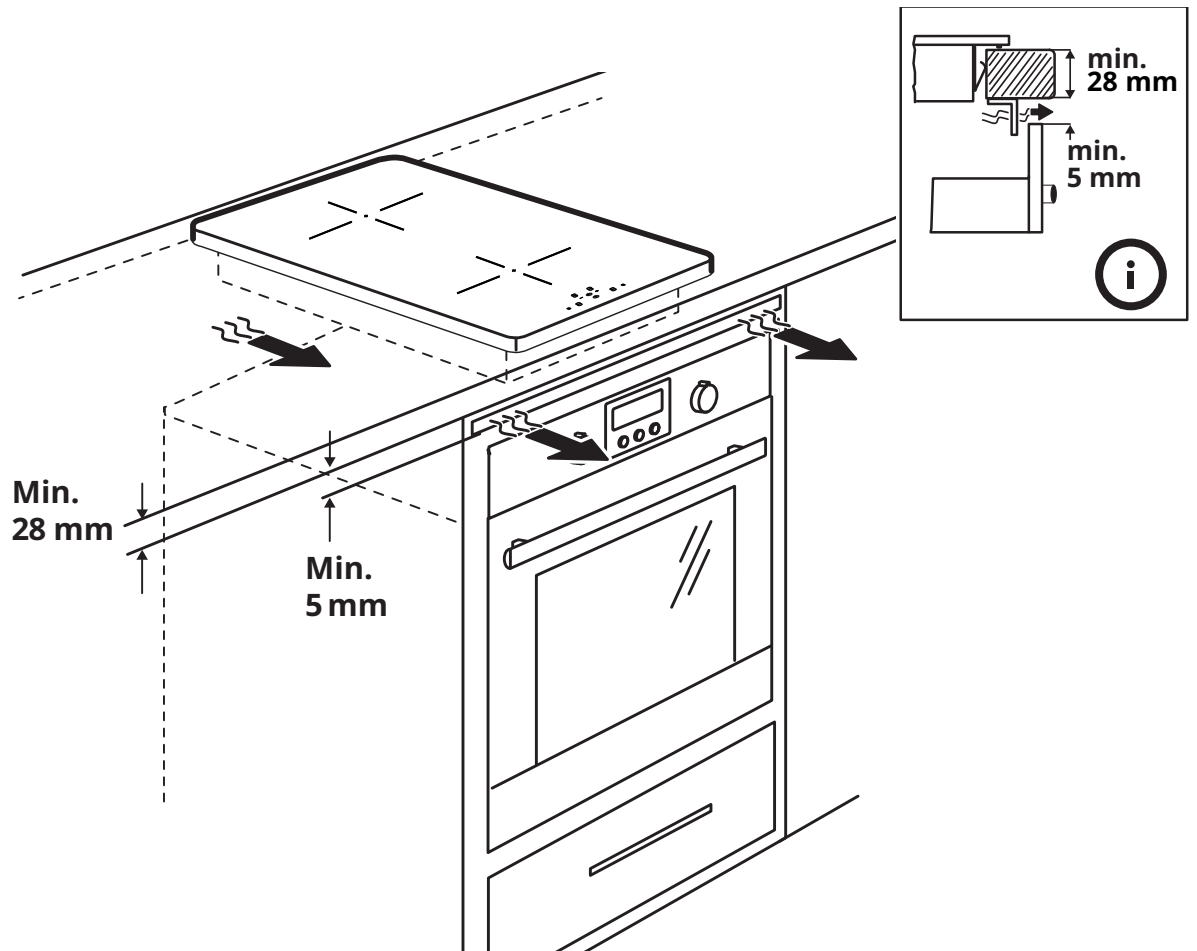
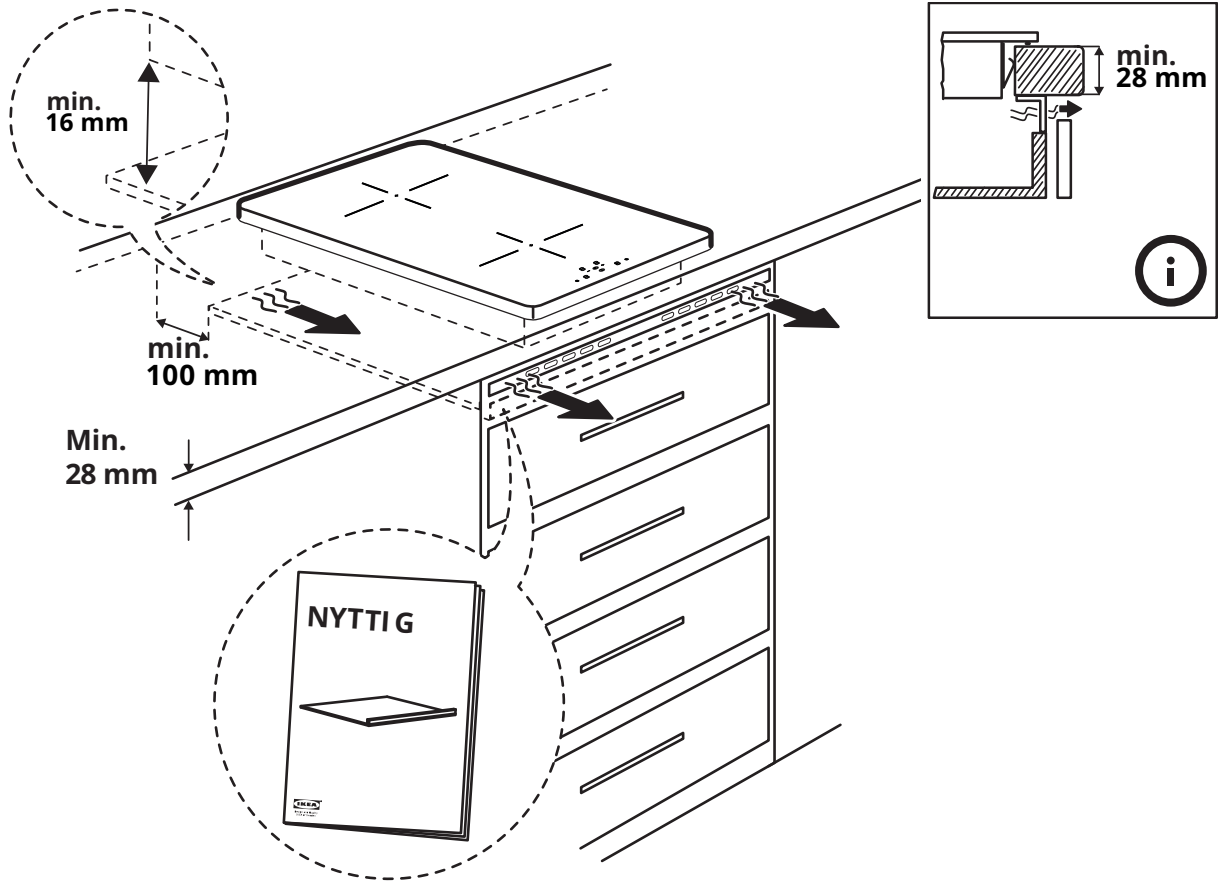
4



5



6



991.0607.804_01 - 200328
D000063355_00