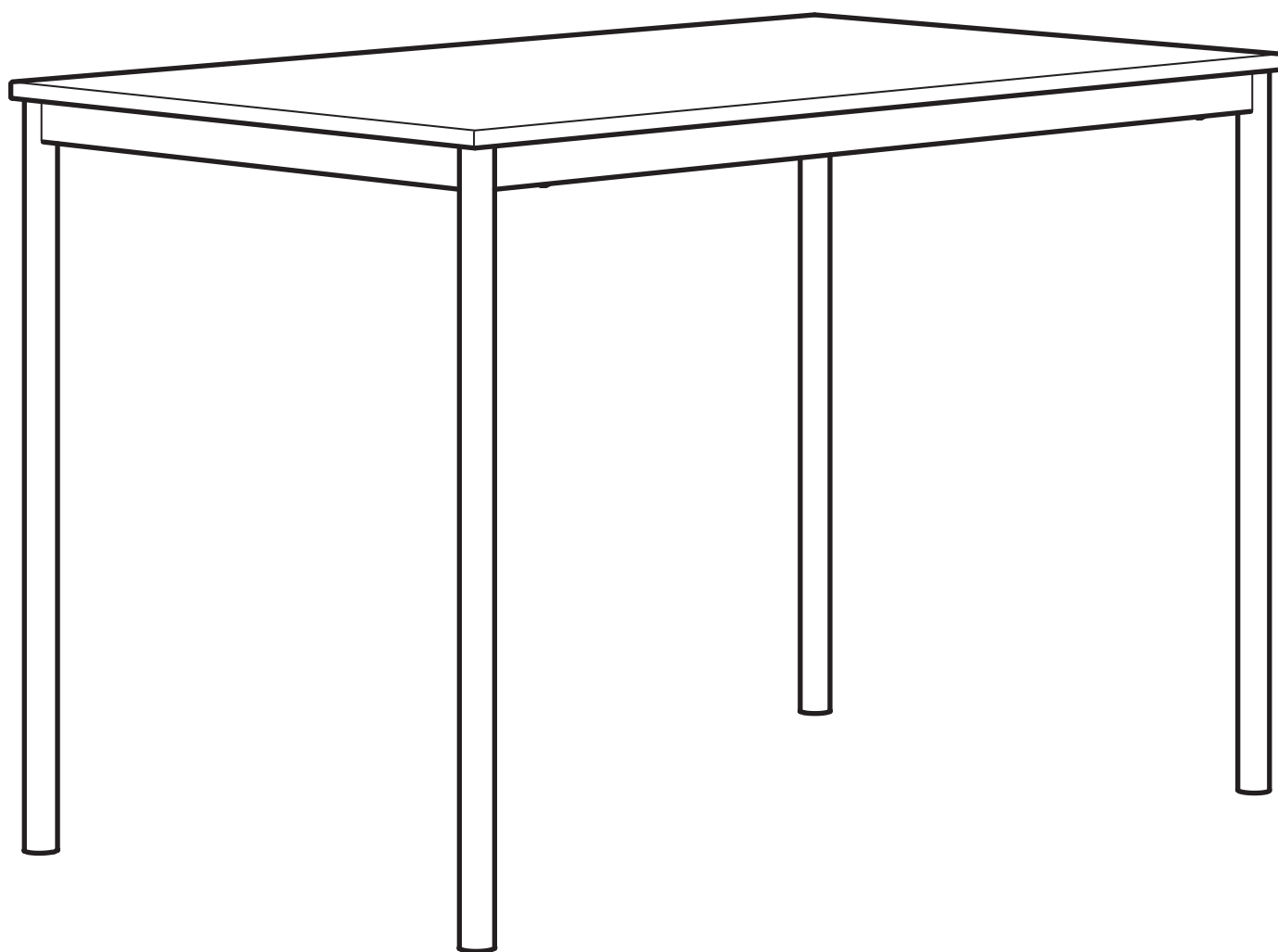


SANDSBERG



Design and Quality
IKEA of Sweden

English

For increased stability, re-tighten the screws about two weeks after assembly. Make sure they stay tight by checking them a couple of times per year.

Deutsch

Zur Erhöhung der Stabilität die Schrauben ca. 2 Wochen nach der Montage erneut anziehen. Schrauben mehrmals jährlich nachziehen.

Français

Pour une plus grande stabilité, resserrez les ferrures environ deux semaines après le montage du meuble. Vérifiez qu'elles sont bien serrées plusieurs fois par an.

Nederlands

Voor extra stevigheid, de schroeven ca. twee weken na de montage nogmaals aandraaien. Draai de schroeven een paar keer per jaar aan.

Dansk

For at opnå større stabilitet skal skruerne efterspændes ca. 2 uger efter, at produktet er blevet samlet. Tjek derefter et par gange om året, at de er ordentligt spændt.

Íslenska

Herðið skráfurnar aftur að tveimur vikum liðnum til að auka stöðugleikann. Gangið úr skugga um að þær séu vel hertar nokkrum sinnum á ári.

Norsk

For bedre stabilitet, etterstram skruene ca. to uker etter montering. Sørg for at de holdes stramt tilskrudd ved å sjekke dem et par ganger i året.

Suomi

Tukevuuden takaamiseksi ruuveja kannattaa kiristää kaksi viikkoa tuotteen kokoamisen jälkeen. Kiristä ruuveja sen jälkeen muutamana kerran vuodessa.

Svenska

För ökad stabilitet, dra åt skruvarna på nytt cirka två veckor efter montering. Efterdra skruvarna ett par gånger per år.

Česky

Pro větší stabilitu dotáhněte šroubky přibližně dva týdny po montáži. Ujistěte se, že zůstávají pevně dotažené, jejich kontrolou několikrát za rok.

Español

Para mayor estabilidad, aprieta de nuevo los tornillos dos semanas después del montaje y comprueba unas dos veces al año que permanecen bien apretados.

Italiano

Per maggiore stabilità, serra nuovamente le viti circa due settimane dopo il montaggio e controlla un paio di volte all'anno che rimangono strette bene.

Magyar

A nagyobb stabilitás érdekében körülbelül két héttel az összeszerelés után húzd meg újból a csavarokat. Évente néhány alkalommal ellenőrizd, hogy kellőképpen szorosak-e.

Polski

Dla zwiększenia stabilności, co dwa tygodnie dokręcaj śruby. Kilka razy w roku sprawdzaj, czy śruby są odpowiednio mocno dokręcone.

Eesti

Stabiilsuse suurendamiseks, pingutage kruvid üle kaks nädalat pärast paigaldamist. Kontrollige kinnitusi paar korda aastas.

Latviešu

Lai nodrošinātu stabilitāti, apmēram 2 nedēļas pēc montāžas vēlreiz pievelciet skrūves. Tās nepieciešams pārbaudīt pārīs reīzu gadā un nepieciešamības gadījumā pievilkt.

Lietuvių

Užtikrinant stabilumą, dar kartą priveržkite varžtus praėjus dviem savaitėm po surinkimo ir tikrinkite juos bent du kartus per metus.

Portugues

Para aumentar a estabilidade, volte a apertar os parafusos duas semanas depois da montagem. Assegure-se de que estão bem apertados, verificando-os duas vezes por ano.

Română

Pentru o stabilitate mai bună, strânge din nou șuruburile după două săptămâni de la asamblare. Asigură-te că rășnă strânse, verificându-le de câteva ori pe an.

Slovensky

Na zvýšenie stability, pritiahnite skrutky asi 2 týždne po montáži. Niekoľkokrát do roka ich skontrolujte.

Български

За по-голяма стабилност, притегнете винтовете около 2 седмици след сглобяването. Проверявайте дали са добре затегнати няколко пъти годишно.

Hrvatski

Za bolju stabilnost, ponovno zategnite vijke otprilike dva tjedna nakon sastavljanja. Kako biste bili sigurni da su vijci i dalje zategnuti, provjeravajte ih nekoliko puta godišnje.

Ελληνικά

Για μεγαλύτερη σταθερότητα, ξανασφίξτε τις βίδες περίπου 2 εβδομάδες μετά τη συναρμολόγηση. Βεβαιωθείτε ότι παραμένουν σφιχτές, ελέγχοντάς τις δυο φορές το χρόνο.

Русский

Для обеспечения устойчивости подтяните шурупы через две недели после сборки. Проверьте фиксацию шурупов два раза в год.

Українська

Щоб перевірити стійкість, перезатягніть шурупи через два тижні після складання. Перевіряйте їх декілька разів на рік, щоб впевнитись, що вони міцно затягнені.

Srpski

Radi veće stabilnosti, dotezni zavrtnje otprilike dve nedelje nakon sastavljanja proizvoda. Proveravaj ih i doteži po potrebi nekoliko puta godišnje.

Slovenščina

Za boljšo stabilnost vijake dodatno privij približno dva tedna po montaži. Nekajkrat letno vijake preveri in po potrebi ponovno privij.

Türkçe

Sağlamlılığı arttırmak için, vidaları montajdan 2 hafta sonra tekrardan sıkın. Her yıl bir kaç kez vidaların sıkı olduğunu kontrol ediniz.

中文

为了增强稳定性，组装完成后两周左右应该重新拧紧螺丝。每年应检查几次，确保螺丝都拧紧。

繁體

組裝後，每兩週重新鎖緊螺絲，以增加穩固性。每年定期檢查幾次，確認產品是否牢固。

한국어

제품을 보다 안정적으로 사용하려면 조립 2주 후 나사를 다시 조여주세요. 일년에 두번 정도 나사의 조임 상태를 확인하세요.

日本語

安定性を高めるため、組み立てから約2週間後にネジを締め直してください。その後も年に数回、ネジがしっかりと締まっているか点検してください。

Bahasa Indonesia

Untuk lebih stabil, kencangkan kembali sekrup sekitar dua minggu setelah perakitan. Pastikan tetap berada dalam keadaan ketat dengan memeriksa beberapa kali setiap tahunnya.

Bahasa Malaysia

Untuk lebih stabil, ketatkan semula skru lebih kurang dua minggu selepas pemasangan. Pastikan ia sentiasa ketat dengan memeriksanya beberapa kali setiap tahun.

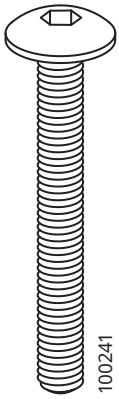
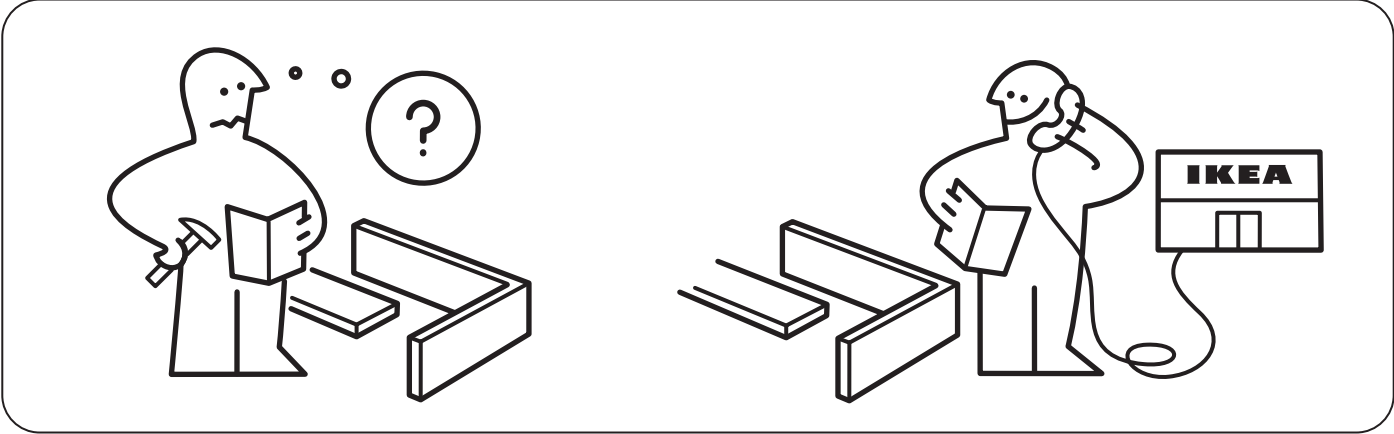
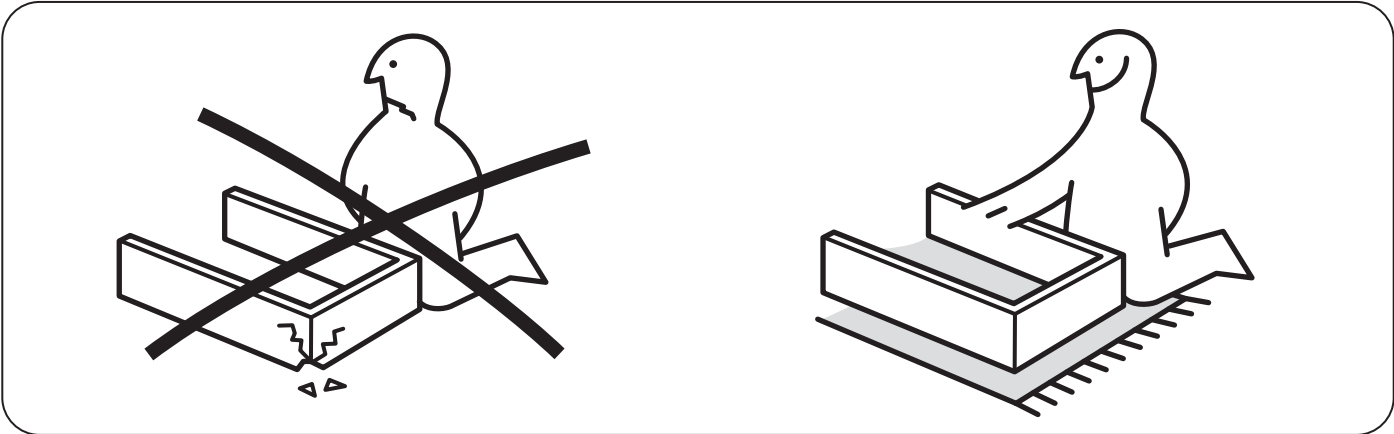
لمزيداً من الثبات، أعيد ي ربط المسامير بعد التجميع بحوالي أسبوعين. تأكد من بقائها محكمة الربط بفحصها مرتين في السنة.

ไทย

เพื่อความมั่นคงแข็งแรงยิ่งขึ้น หลังประกอบประมาณ 2 สัปดาห์ ควรขันสกรูยึดให้แน่นอีกครั้ง และตรวจดูความแน่นของสกรูปีละ 2-3 ครั้ง

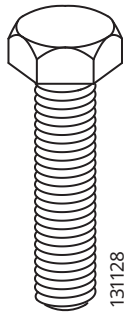
Tiếng Việt

Để tăng độ chắc chắn, siết chặt lại ốc vít trong 2 tuần sau khi lắp ráp. Kiểm tra ốc vít vài lần mỗi năm để đảm bảo chúng đã được siết chặt.



100241

10x



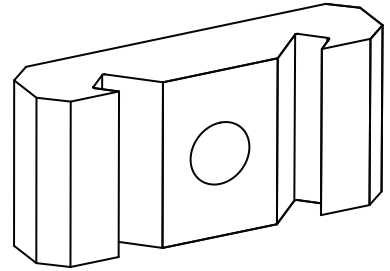
131128

4x



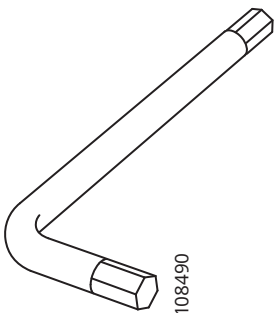
100843

4x



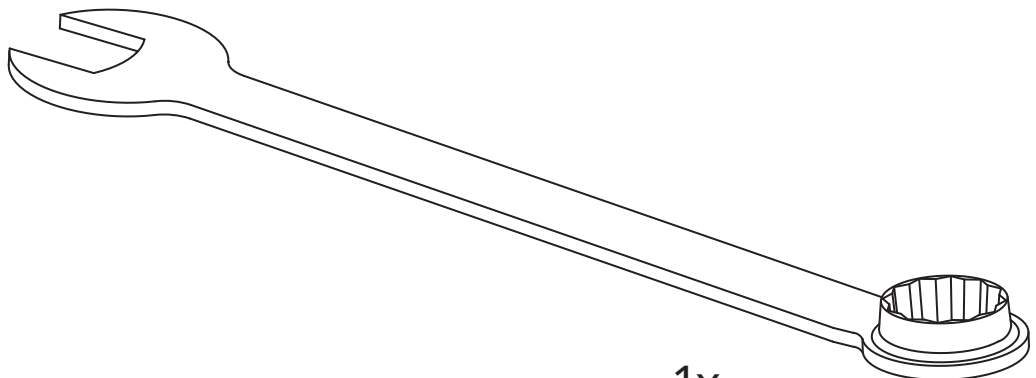
131337

4x



108490

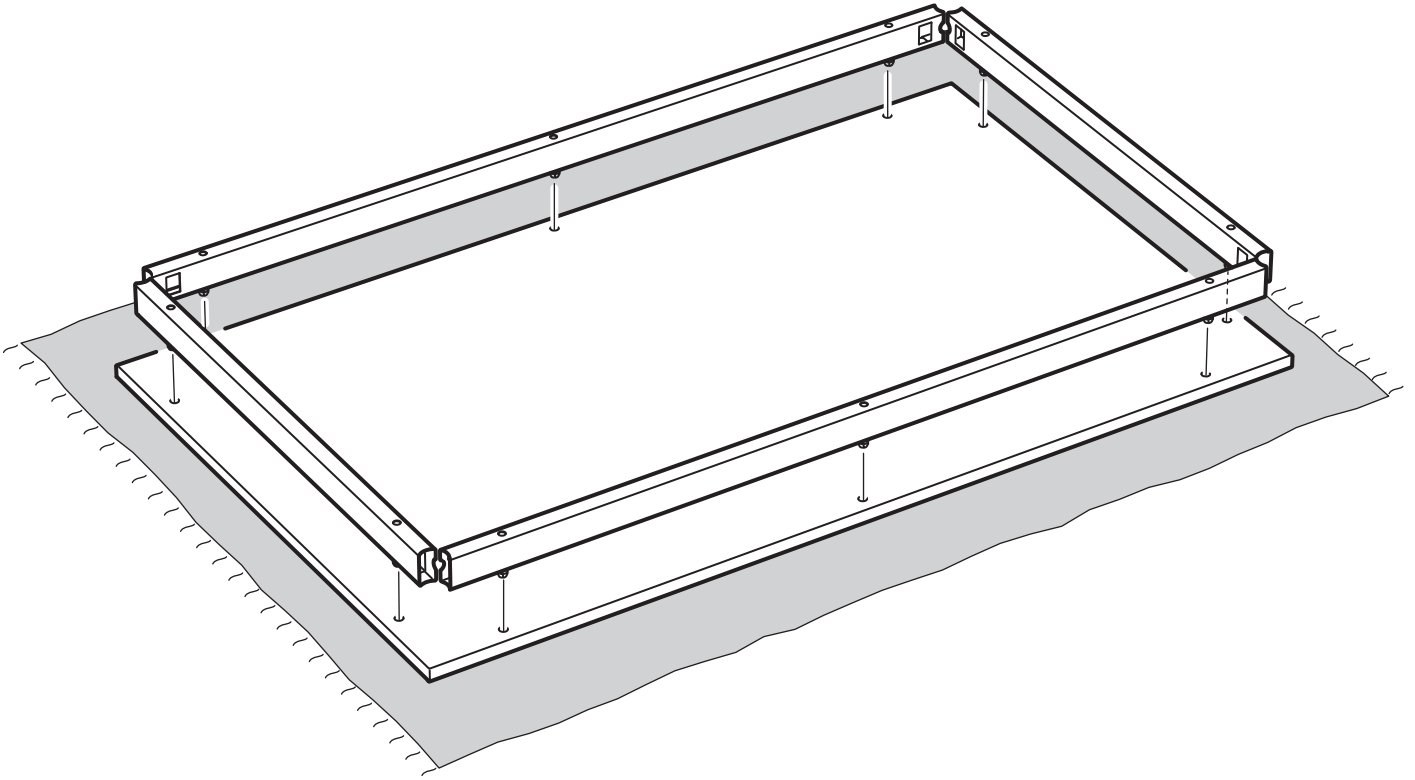
1x



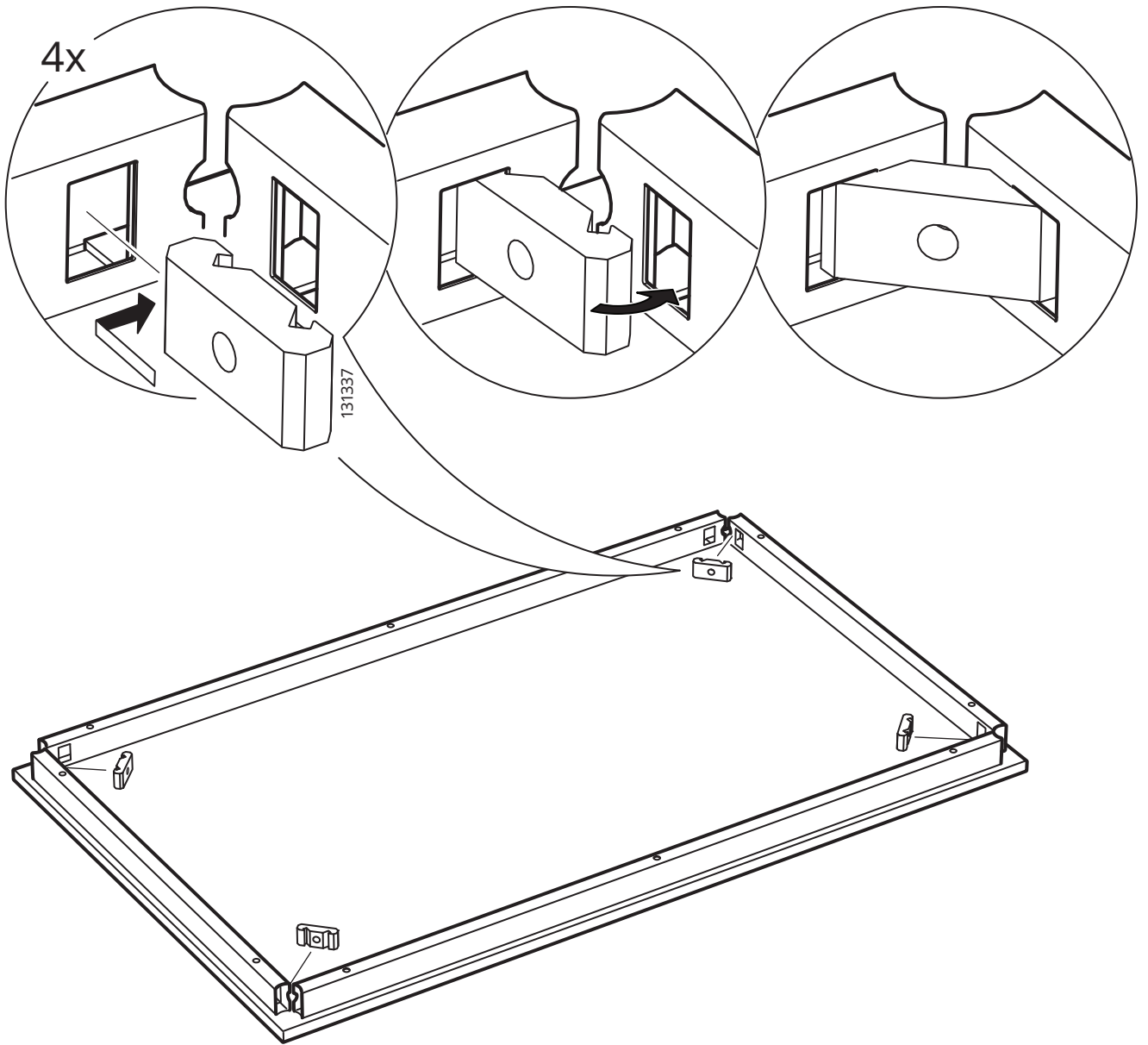
128632

1x

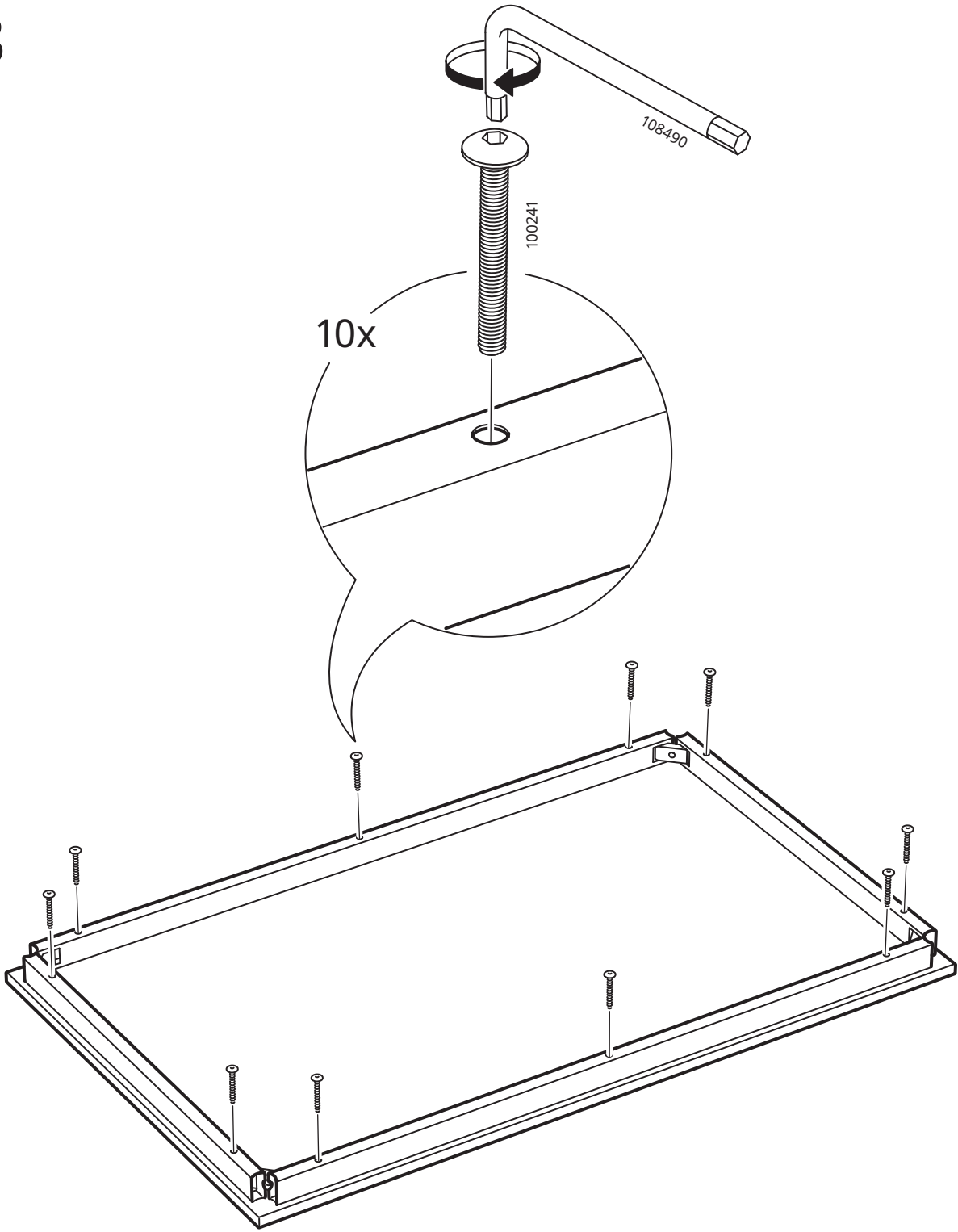
1



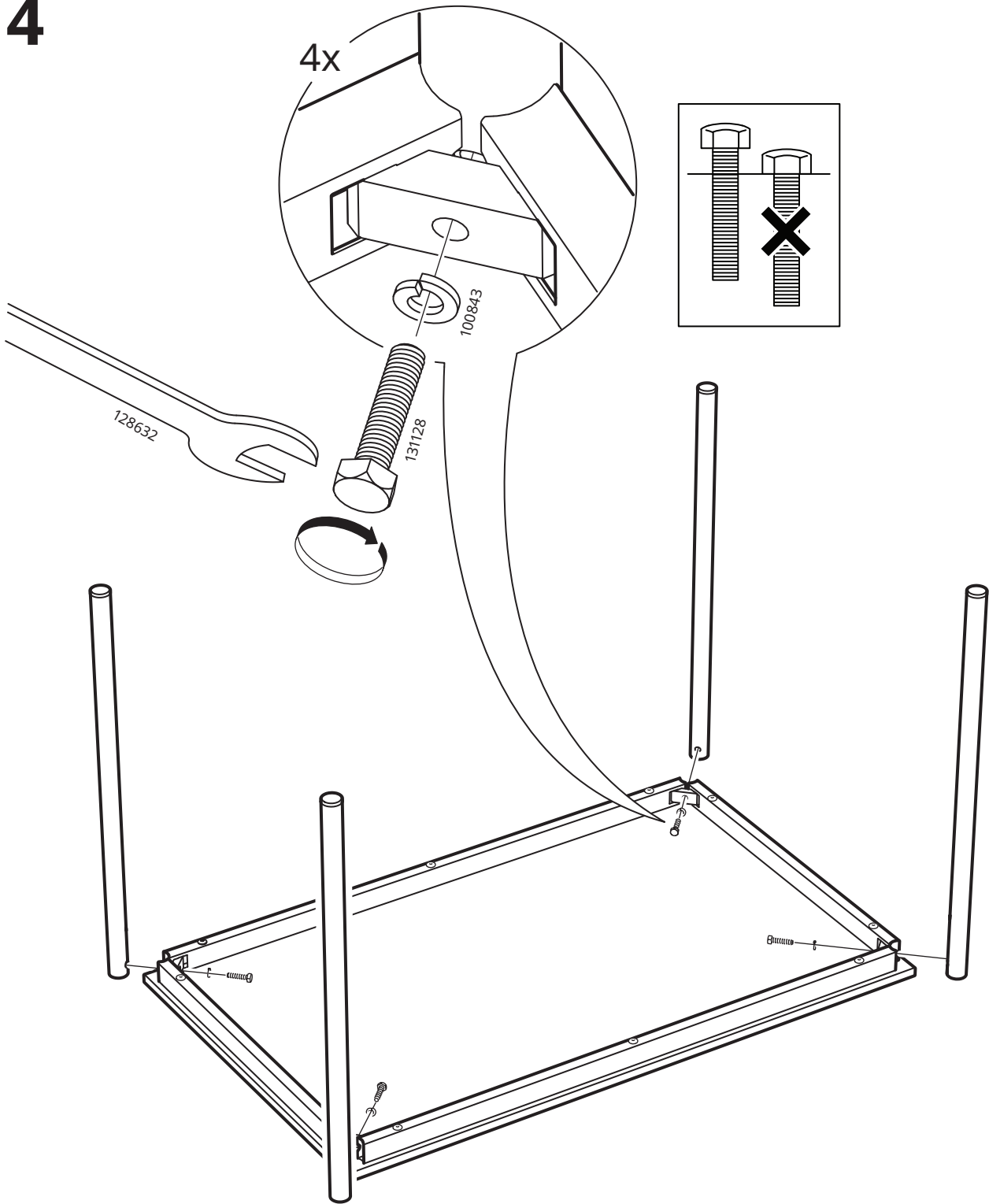
2



3



4



5

