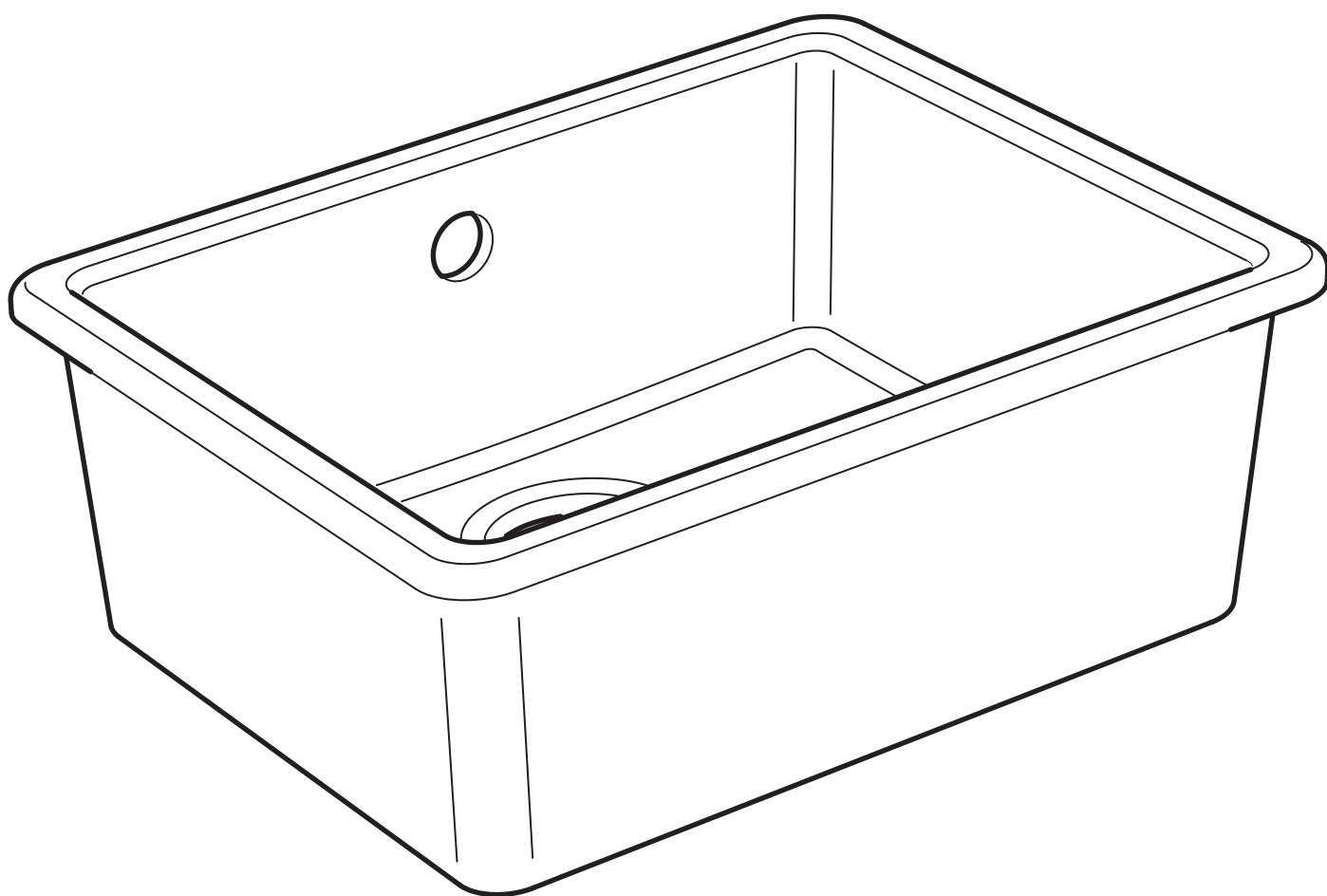


# HAVSEN



Design and Quality  
IKEA of Sweden

## English

This kitchen sink/sink unit is made of fine fire clay and it complies with the requirements on durability and cleanability.

## Deutsch

Arbeitsplatte und Spüle aus Sanitärporzellan; erfüllt alle Anforderungen an Dauerhaftigkeit und einfache Reinigung.

## Français

Cet évier de cuisine/ meuble évier est en céramique ; il est conforme aux normes concernant la solidité et le lavage.

## Nederlands

Het werkblad/de spoelbak is gemaakt van sanitairporselein en voldoet aan alle eisen ten aanzien van duurzaamheid en reinigen.

## Dansk

Denne vask er fremstillet af keramik og overholder gældende krav til holdbarhed og rengøringsvenlighed.

## Íslenska

Þessi eldhúsvaskur/vaskeining er úr fínum eldtraustum leir og er í samræmi við kröfur um endingu og hreinleika.

## Norsk

Denne oppvaskkummen er laget i keramikk og den overholder kravene til at den skal være slitesterk og enkel å rengjøre.

## Suomi

Tämä tiskiallaskokonaisuus on valmistettu keramiikasta ja täyttää sille asetetut kestävyys- ja puhdistettavuusvaatimukset.

## Svenska

Köksdiskbänken/diskhon är tillverkad av sanitetsporslin och uppfyller samtliga krav på hållbarhet och rengöring.

## Česky

Kuchyňský dřez/dřezový díl je vyroben z kvalitní pálené keramiky a vyhovuje požadavkům na odolnost a údržbu.

## Español

La encimera/fregadero es de porcelana refractaria, un material que cumple todos los requisitos en materia de durabilidad y limpieza.

## Italiano

Questo lavello è realizzato in ceramica ed è conforme ai requisiti sulla resistenza e sulla pulizia.

## Magyar

A konyhai mosogató anyaga tartós és könnyen tisztítható.

## Polski

Ten zlew kuchenny/segment zlewowy wykonano z wypalanej gliny i spełnia on wymogi trwałości i czystości.

## Eesti

See köögivalamu on valmistatud šamott savist ning vastab vastupidavuse ja puhastatavuse nõuetele.

## Latviešu

Šī virtuves izlietne/izlietnes modulis ir izgatavots no šamota un atbilst izturības un kopšanas prasībām.

## Lietuvių

Ši plautuvė pagaminta iš šamotinio molio ir atitinka atsparumo bei valymo reikalavimus.

## Portugues

Este lava-louça/bancada de cozinha é fabricado em cerâmica, um material que cumpre os requisitos de durabilidade e limpeza.

## Româna

Chiuveța de bucătărie/unitatea pentru bucătărie este confecționată din argilă refractară ce îndeplinește toate condițiile de durabilitate și curățare.

## Slovensky

Kuchynský drez/drezový diel je vyrobený z kvalitnej pálenej hlíny a vyhovuje požiadavkam odolnosti a údržby.

## Български

Тази кухненска мивка е изработена от фина огнеупорна керамика и отговаря на изискванията за здравина и лесно почистване.

## Hrvatski

Kuhinjski sudoper/sudoper izrađen je od kvalitetne vatrostalne gline i u skladu je sa zahtjevima za trajnost i čišćenje.

## Ελληνικά

Αυτός ο νεροχύτης κουζίνας/μονάδα νεροχύτη είναι κατασκευασμένος από πηλό και είναι σύμφωνος με τις απαιτήσεις των προδιαγραφών για αντοχή και καθαριότητα.

## Русский

Эта кухонная мойка сделана из огнеупорной глины и соответствует всем требованиям по прочности и уходу.

## Українська

Ця кухонна мийка виготовлена з тонкої шамотної глини і відповідає вимогам щодо міцності та чистоти.

## Srpski

Ova kuhinjska sudopera/sudopera napravljena je od kvalitetne vatrostalne gline i u skladu je sa sanitarnim i zahtjevima o izdržljivosti.

## Slovenščina

To kuhinjsko korito je izdelano iz ognjevdržne gline in izpolnjuje stroge zahteve glede trpežnosti in vzdrževanja.

## Türkçe

Bu mutfak eviyesi/eviyeye ünitesi iyi kalite seramikten yapılmıştır ve dayanıklılık ve temizlik gerekliliklerine uyumludur.

## 中文

这款水槽/水槽单元由上等火泥制成，经久耐用，便于清洁。

## 繁体

此廚房水槽/水槽單元採用耐火黏土材質，符合耐久性與清潔性的相關規定

## 한국어

본 주방 싱크는 스테인리스스틸 재질로 내구성과 청결성 요건을 준수합니다.

## 日本語

キッチンシンクおよびシンクユニットはきめの細かい耐火粘土製です。耐久性に優れ、お手入れが簡単です

## Bahasa Indonesia

Bak cuci dapur/unit bak cuci terbuat dari tanah liat bakar yang halus dan memenuhi persyaratan daya tahan dan kebersihannya.

## Bahasa Malaysia

Sink dapur/unit sink diperbuat daripada tanah liat bakar yang halus dan mengikut syarat-syarat tahan lasak dan kebersihannya.

## عربي

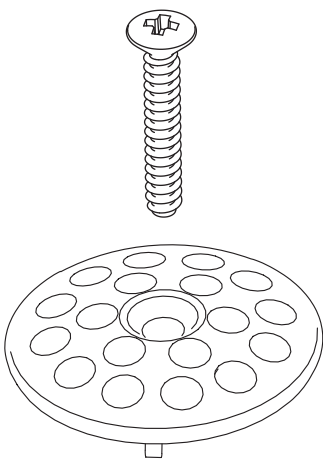
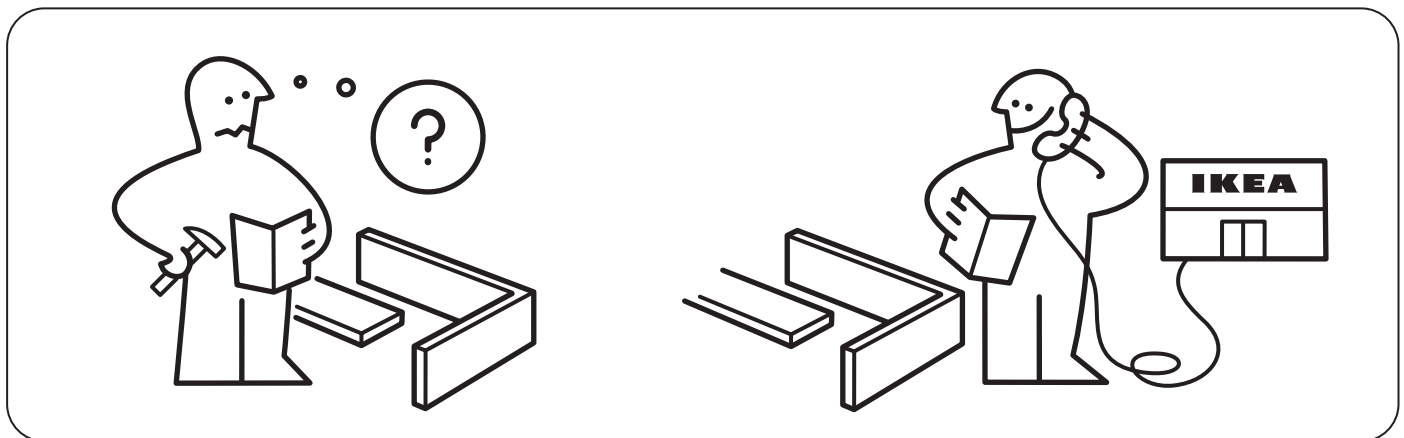
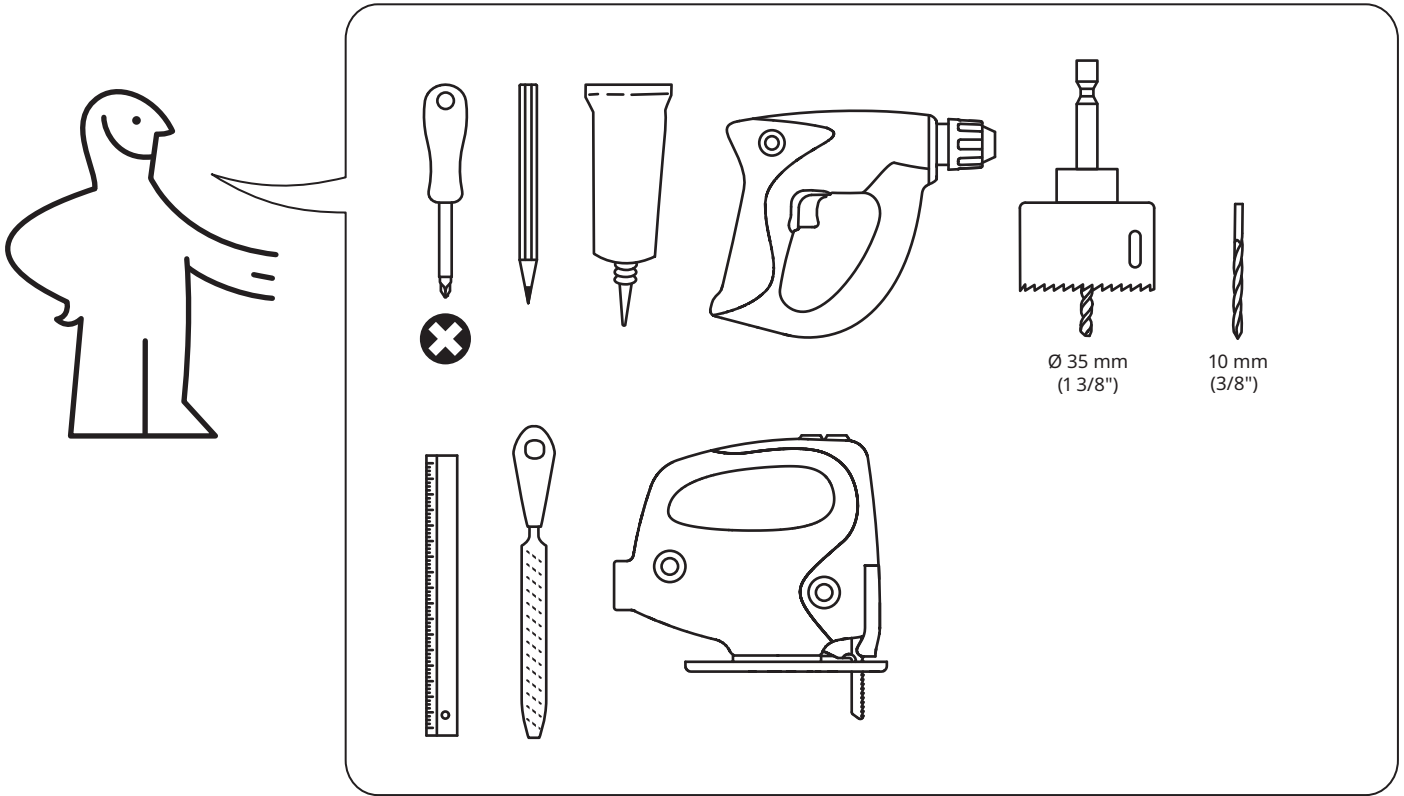
وحدة حوض/حوض المطبخ مصنوعة من الطوب الحراري الممتاز وتخضع لشروط ومتطلبات قوة التحمل والنظافة.

## ไทย

อ่างซิงค์ผลิตจากดินทนไฟคุณภาพดี ซึ่งตรงตามข้อกำหนดด้านความทนทานและการรักษาความสะอาด

## Tiếng Việt

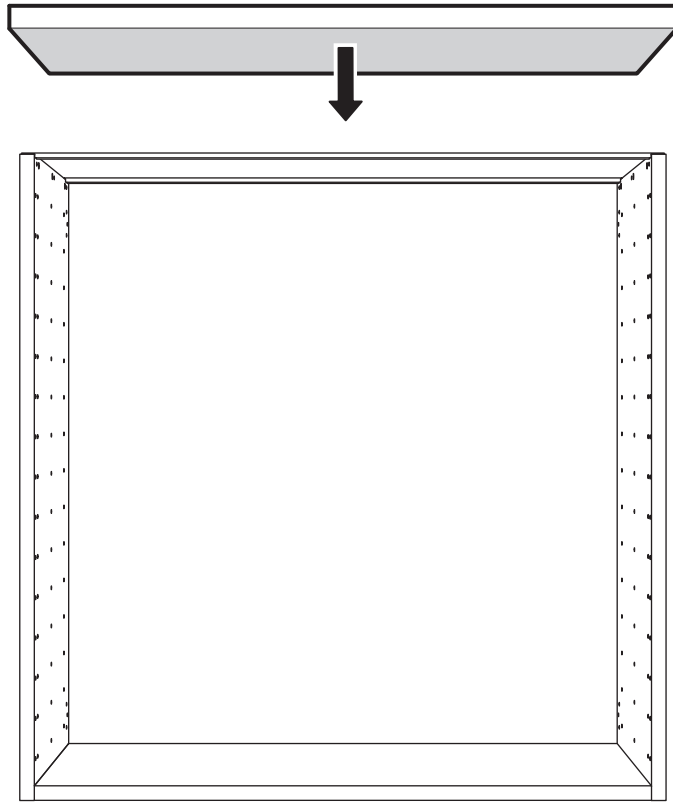
Bồn rửa chén này được làm từ đất sét nung lửa và đạt yêu cầu về độ bền và khả năng được vệ sinh mà không bị hư hỏng.



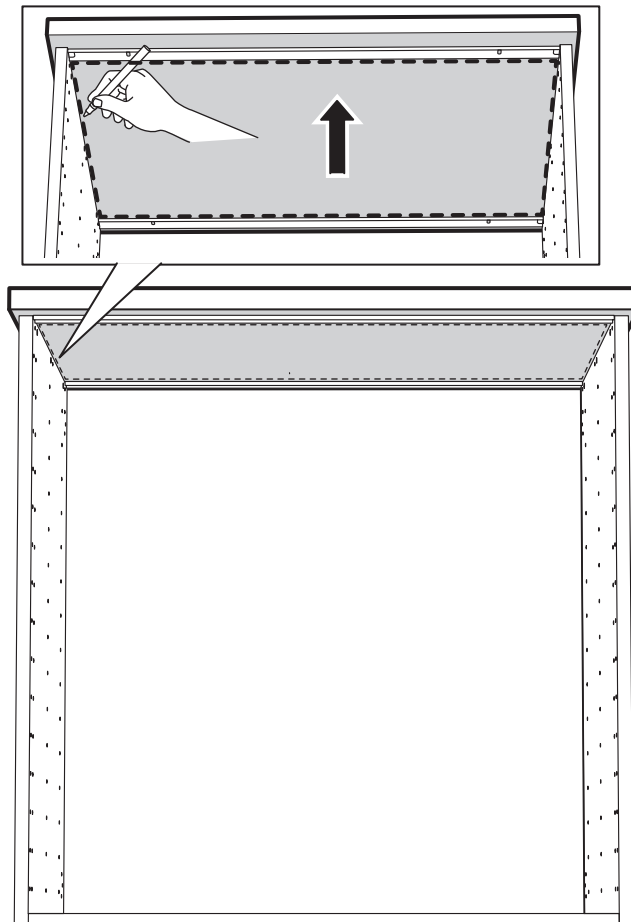
191107

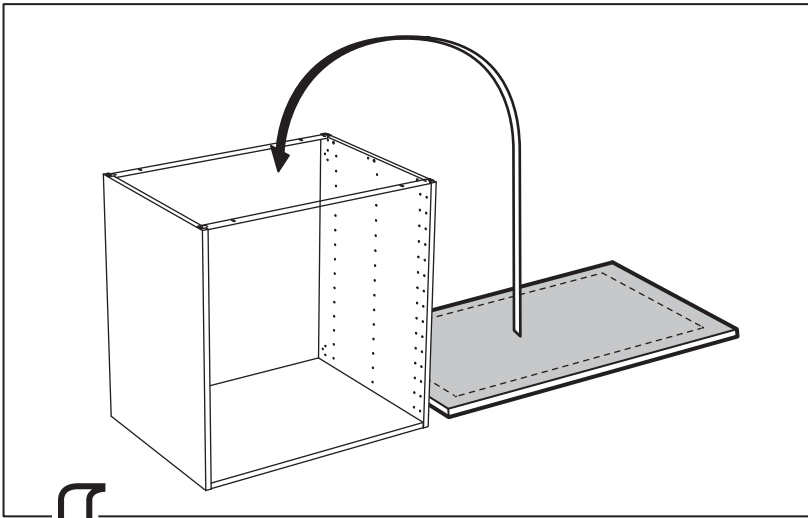
1x

1

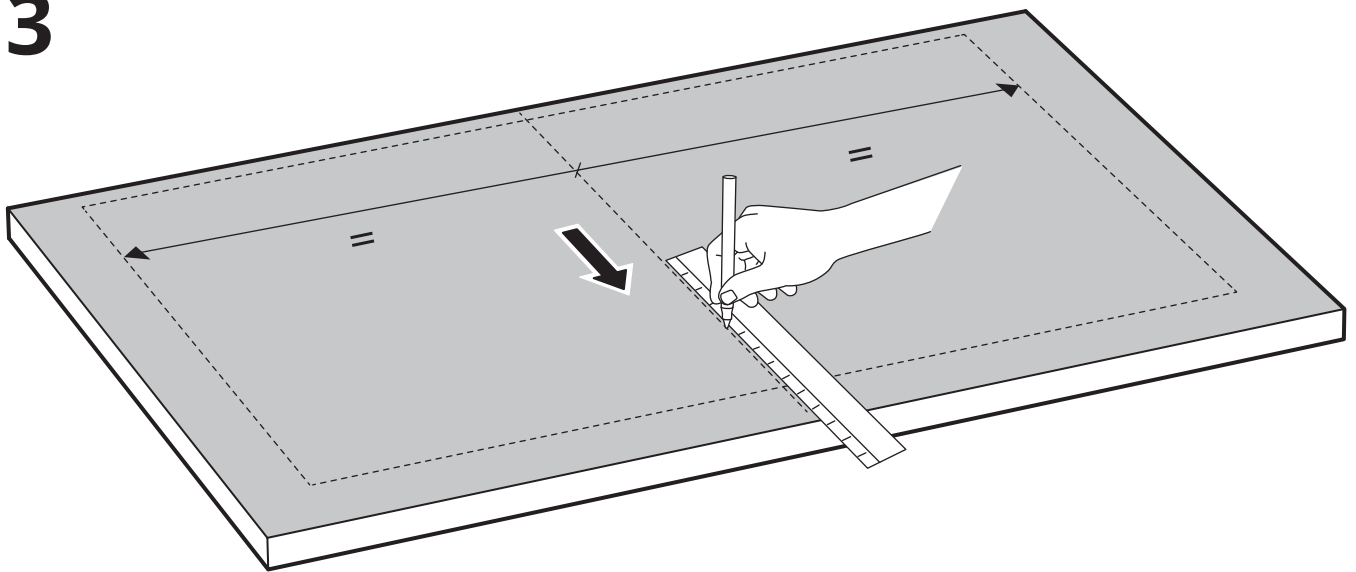


2

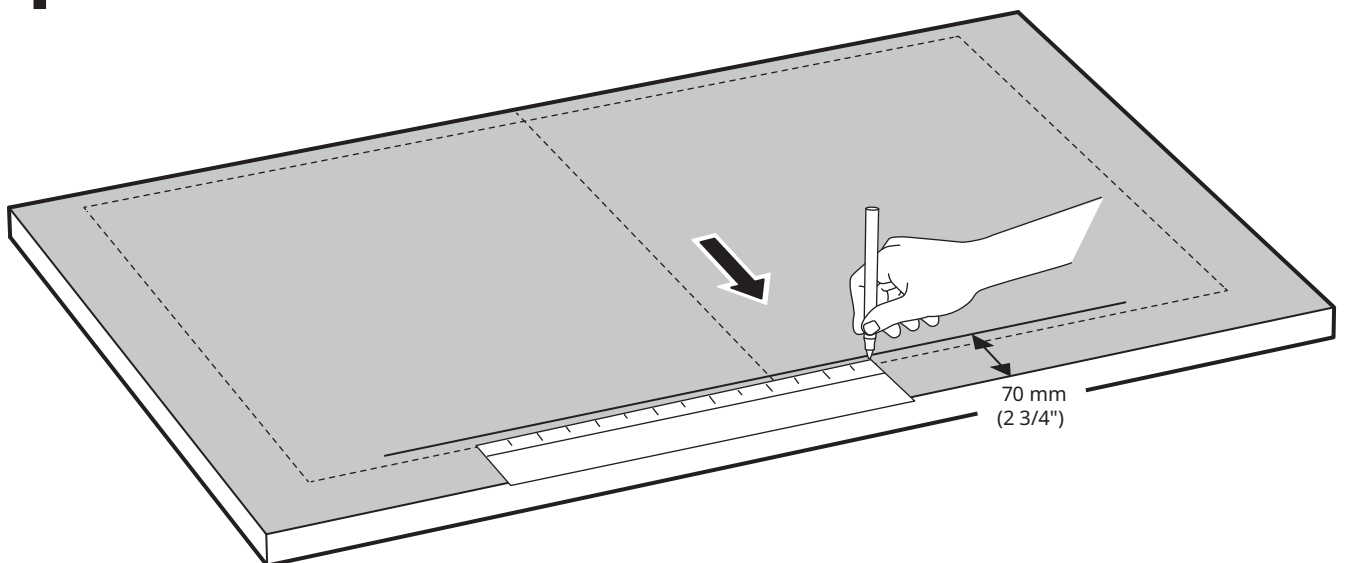




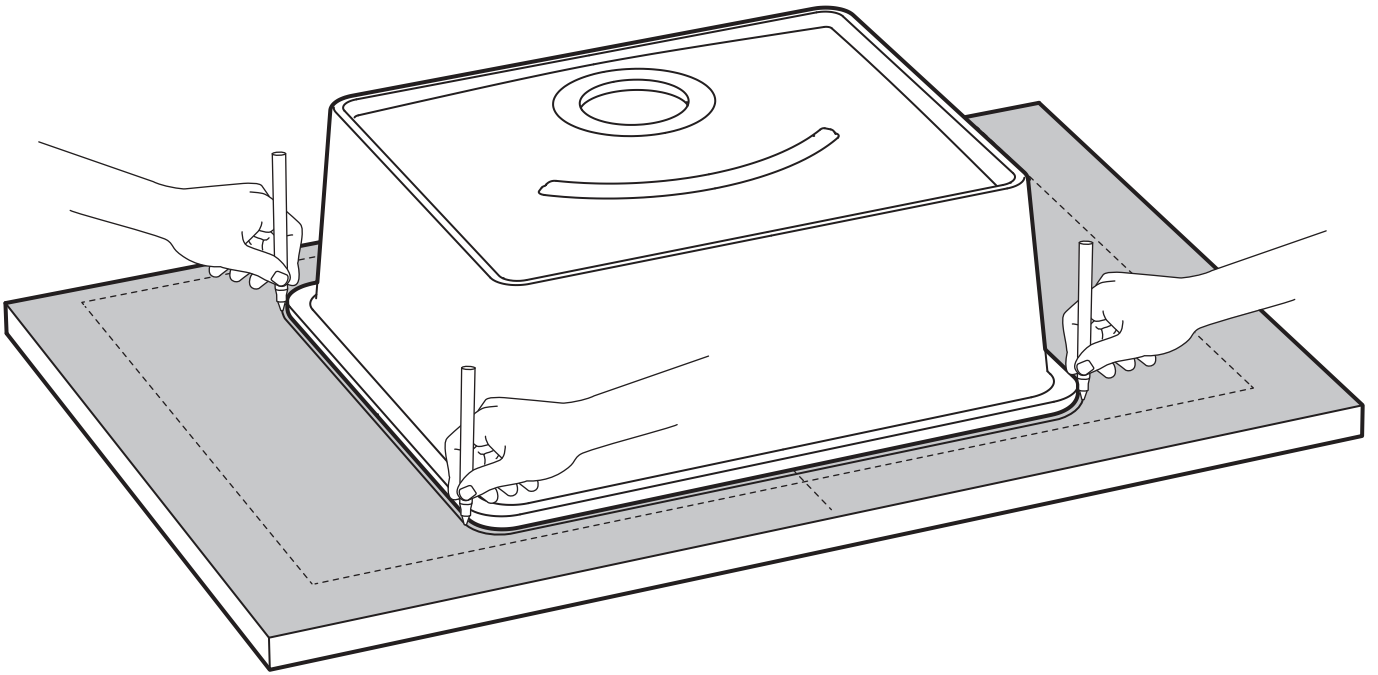
**3**



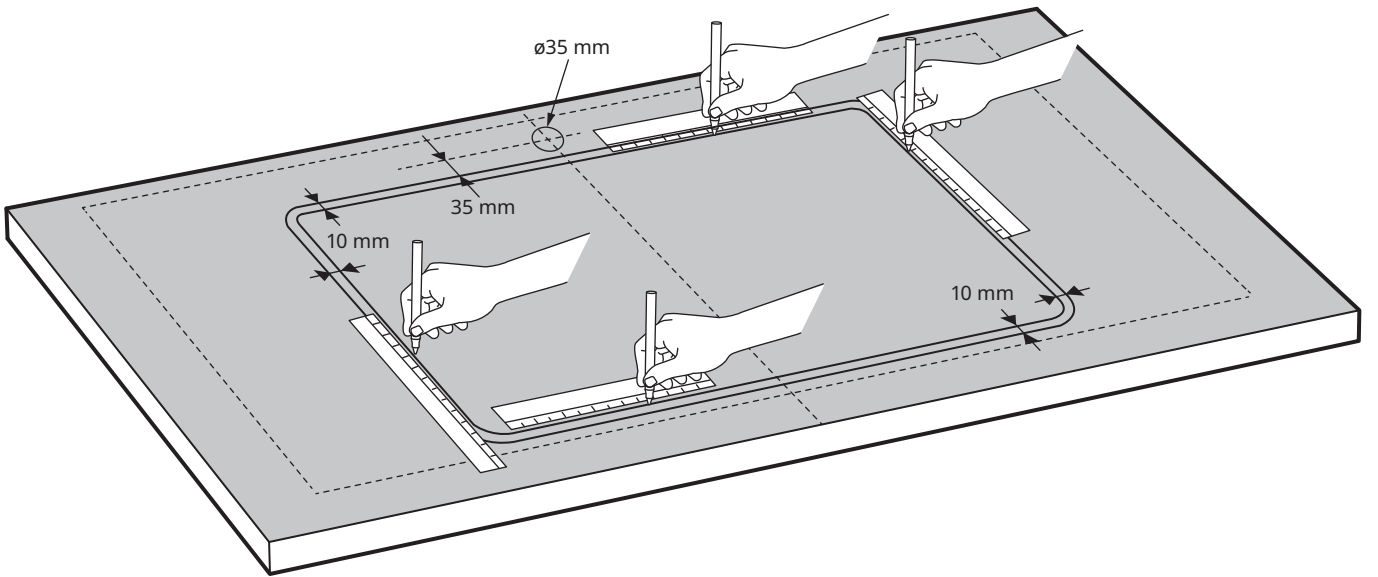
**4**



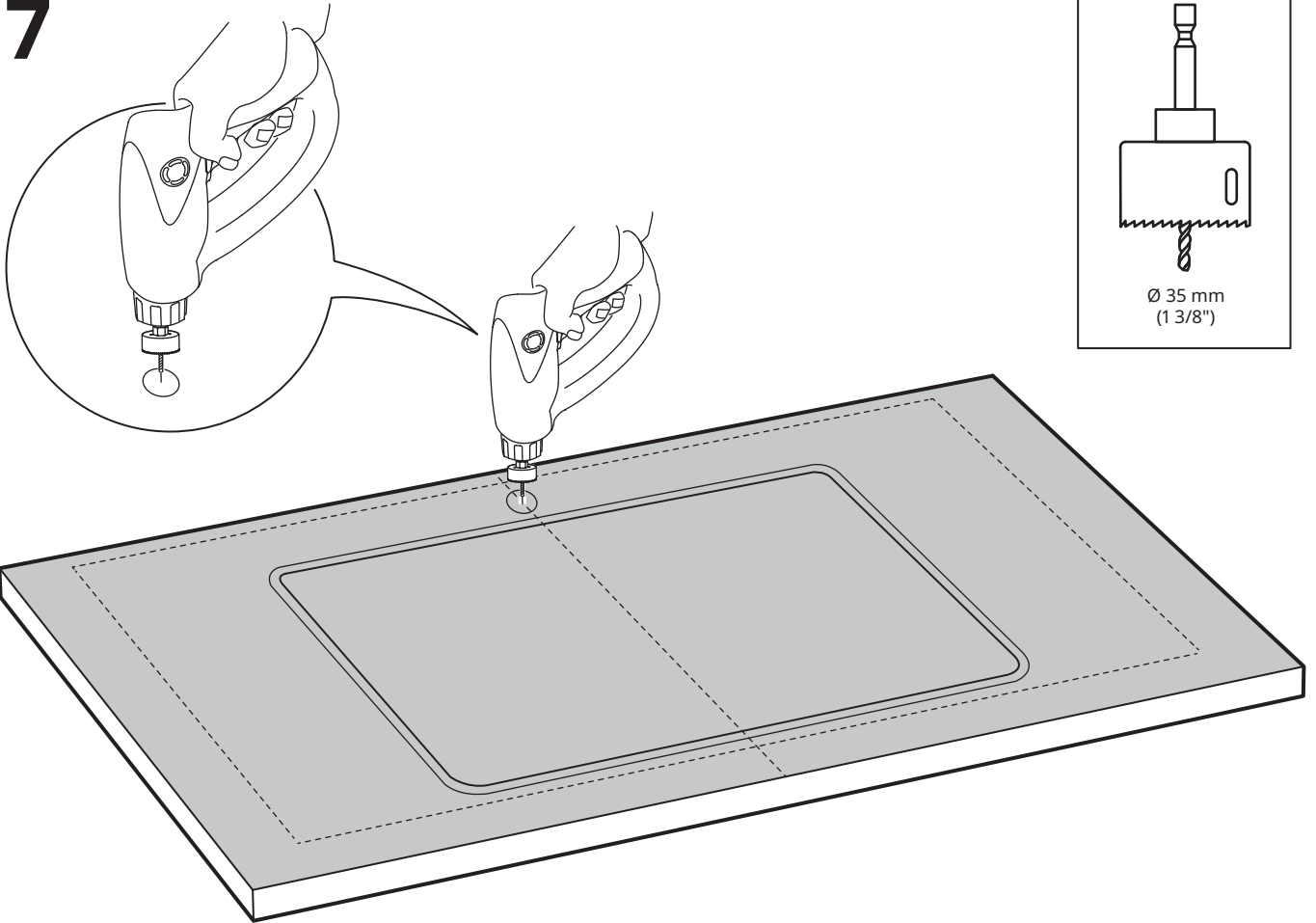
5



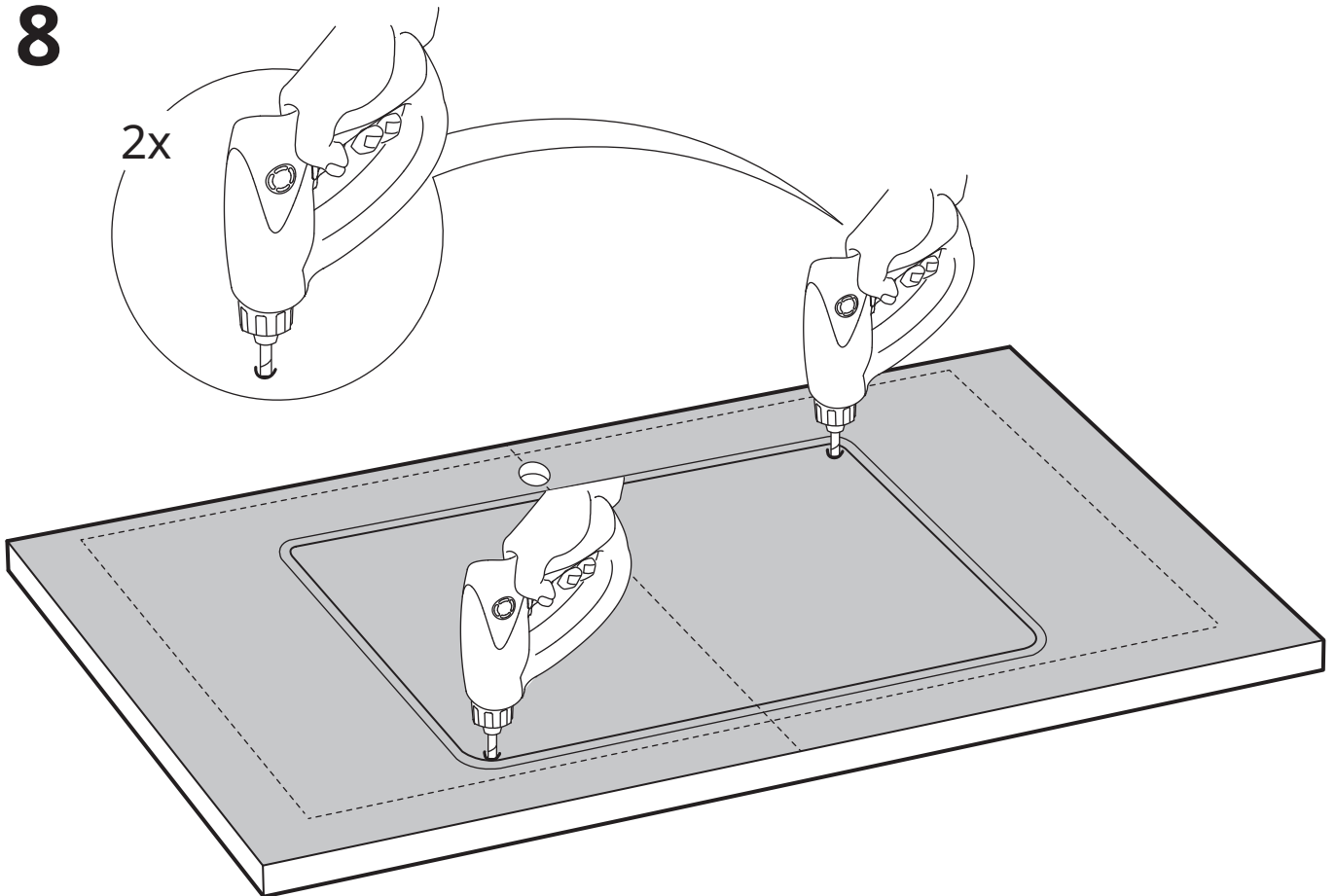
6



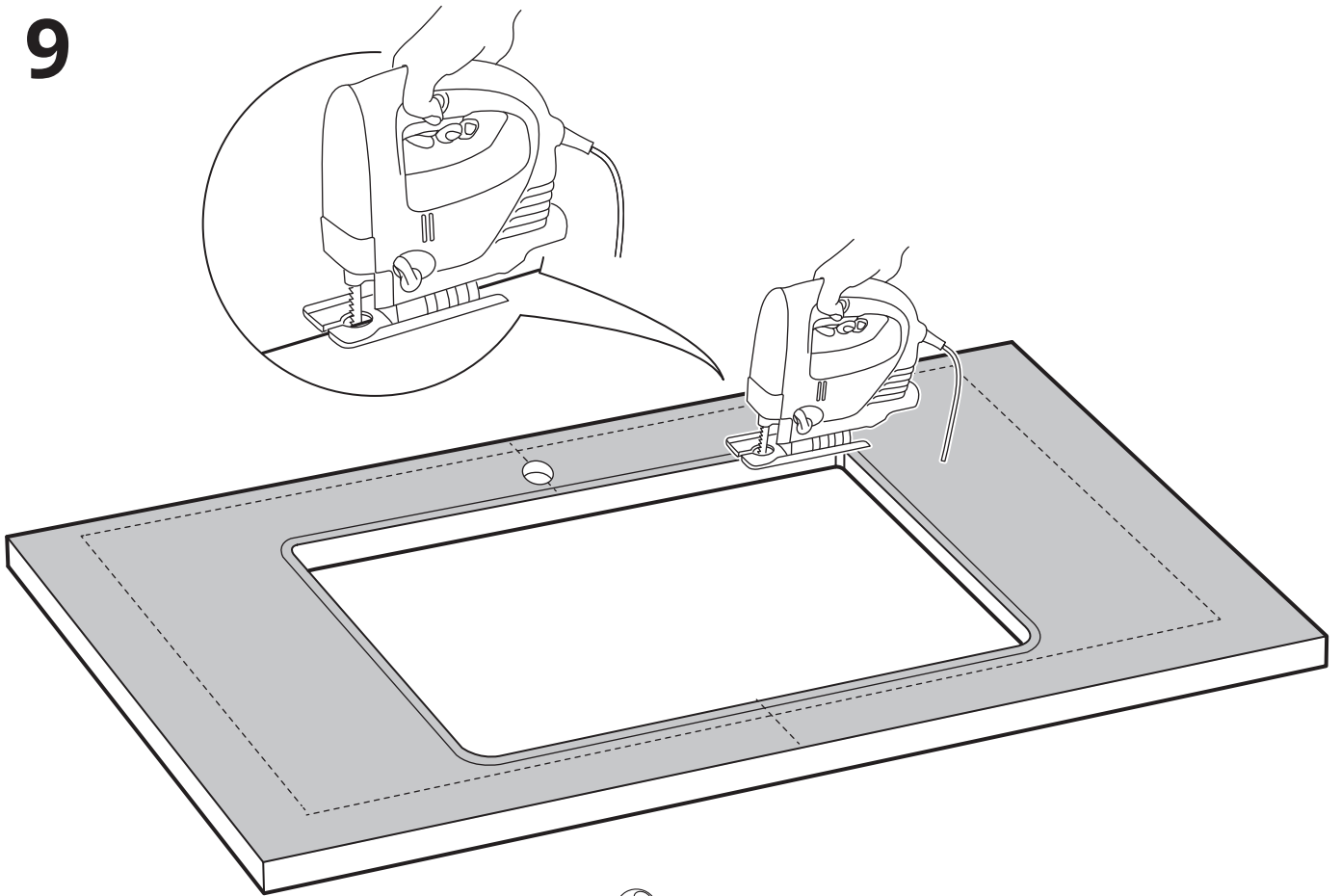
7



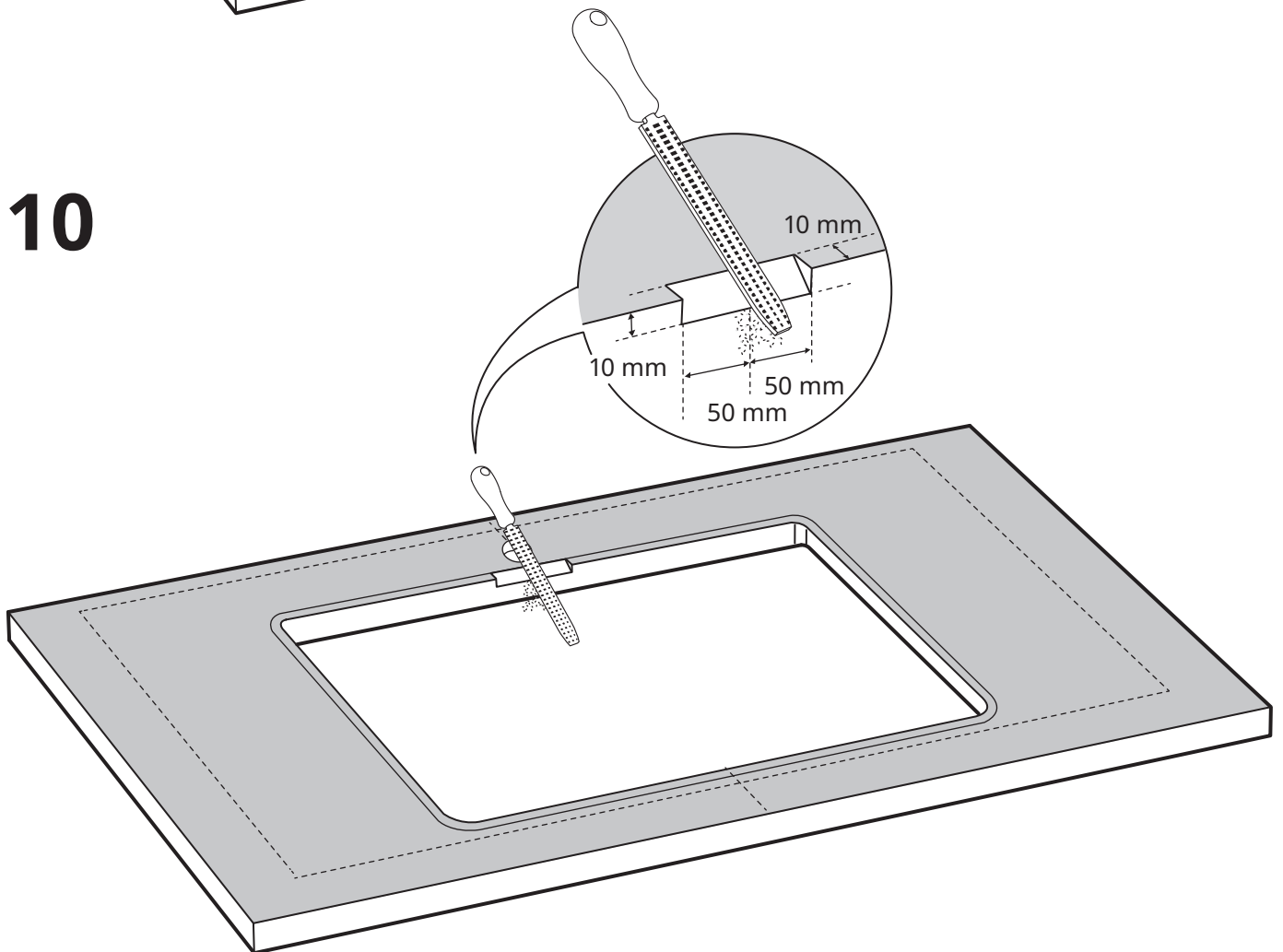
8



9

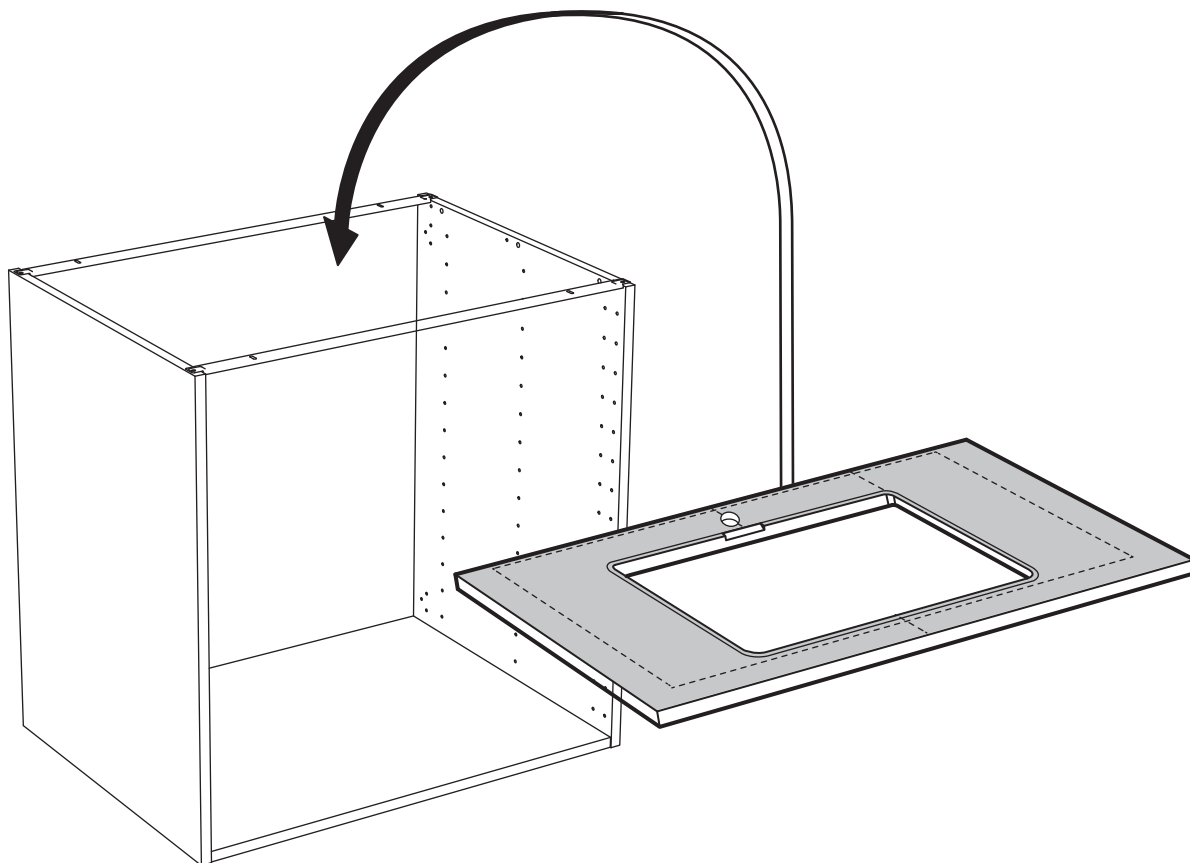


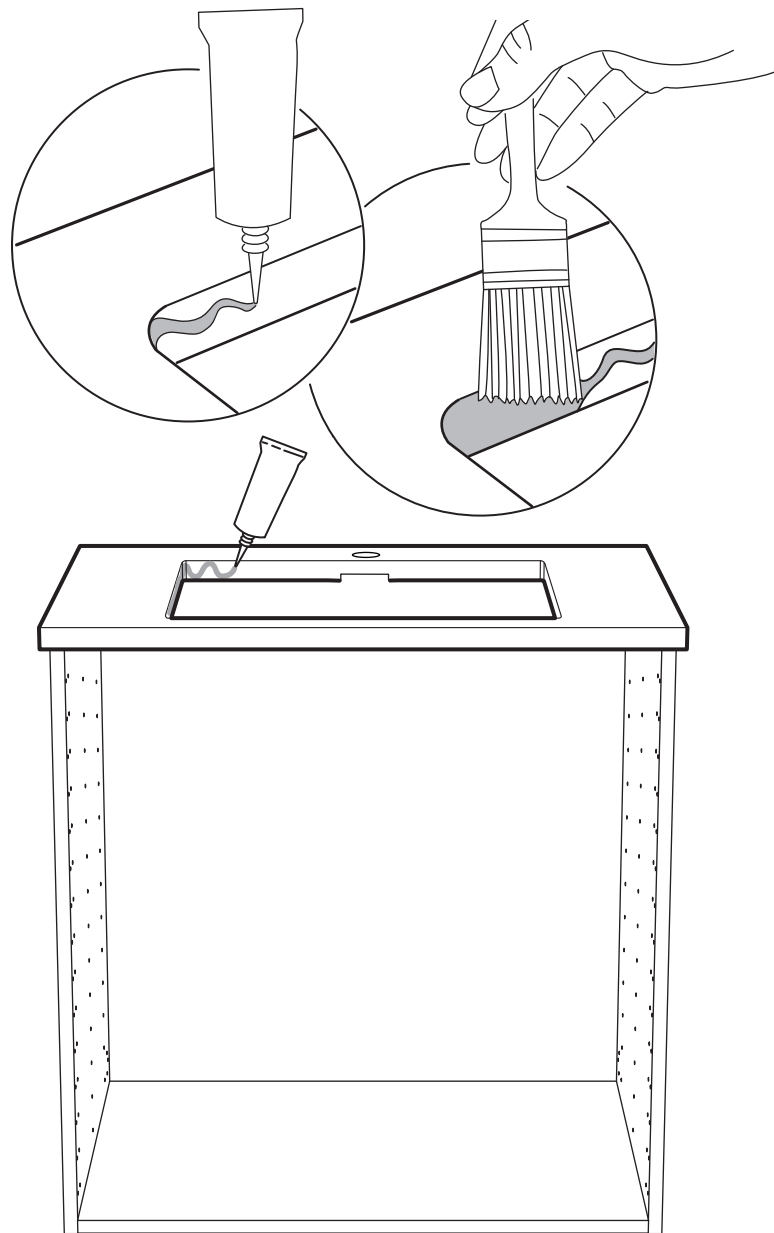
10





11





## English

NOTE! Silicone is not included! In order to prevent water from penetrating into the countertop in case of leakage, the cut edges must be sealed with silicone.

## Deutsch

Wichtig! Silikon ist nicht beige packt. Um im Fall einer Leckage das Eindringen von Wasser in die Arbeitsplatte zu verhindern, müssen die abgesägten Kanten mit Silikon abgedichtet werden.

## Français

Important ! Pour éviter que l'eau ne pénètre dans le plan de travail en cas de fuite, vous devez enduire les bords sciés de silicone. NB Joint silicone non inclus.

## Nederlands

N.B. Excl. siliconen! Om te voorkomen dat er water in het werkblad dringt bij eventuele lekkage, moeten de zaagsnedes worden afgedicht met siliconen.

## Dansk

OBS! Silikone medfølger ikke! For at forhindre at vand trænger ind i bordpladen ved eventuel lækage, skal du tætne de afsavede kanter med silikone.

## Íslenska

ATHUGIÐ! Silíkon fylgir ekki! Til að koma í veg fyrir að vatn smjúgi inn í borðplötuna við vatnsleka, þarf að bera silíkon á sagaðar brúnir.

## Norsk

Obs! Silikon følger ikke med! For å forhindre at vann trenger inn i benkeplaten ved evt lekkasje må du tette de avsangde kantene med silikon.

## Suomi

HUOM! Silikoni ei sisälly pakkaukseen! Estääksesi veden imeytymisen työtason sinun on tiivistettävä reunat silikonilla.

## Svenska

Obs! Silikon medföljer ej! För att förhindra att vatten tränger in i bänkskivan vid eventuellt läckage måste du täta de avsågade kanterna med silikon.

## Česky

UPOZORNĚNÍ! Silikon není součástí balení! Abyste zabránili prosakování vody do pracovní desky, užité hrany musí být utěsněny silikonem.

## Español

¡Advertencia! La silicona no se incluye. Para evitar que penetre agua en la encimera si tienes alguna fuga de agua, debes impermeabilizar los cantos de corte con silicona.

## Italiano

N.B. Il silicone non è incluso. Per evitare che l'acqua penetri nel piano di lavoro in caso di perdite, sigilla con il silicone i bordi tagliati.

## Magyar

MEGJEGYZÉS! A csomag a szilikont nem tartalmazza. A szélek lezárásához feltétlenül használj szilikont, így szivárgás esetén megelőzhető a víz felszívódása a munkalapban.

## Polski

UWAGA! Nie zawiera silikonu! Aby zapobiec dostawaniu się wody do blatu w przypadku przecieku przycięte krawędzie muszą zostać zabezpieczone silikonem.

## Eesti

TÄHELEPANU! Silikoon pole kaasas. Vältimaks lekke korral vee tungimist läbi tasapinna, peate servad ja avased täitma silikooniga.

## Latviešu

UZMANĪBU! Komplektā nav iekļauts silikons! Lai novērstu gadījumā izvairītos no ūdens iesūkšanās darba virsmā, tās malas nepieciešams noblīvēt ar silikonu.

## Lietuvių

DĖMESIO! Silikonas nepridedamas! Kad vanduo nepatektų į stalviršio vidų, nupjautus kraštus reikia sandarinti silikonu.

## Portugues

ATENÇÃO! Silicone não incluída. Para evitar que em caso de fuga a água entre na bancada, as arestas cortadas deverão ser tratadas com silicone.

## Română

ATENȚIE! Pasta silicon nu este inclusă. În cazul unei scurgeri, pentru a preveni pătrunderea apei în blat, canturile tăiate trebuie sigilate cu silicon.

## Slovensky

UPOZORNENIE! Bez silikonu! Aby ste predišli prenikaniu vody medzi dosku kuchynskej linky, okraje vypilňte silikonom!

## Български

ВАЖНО! Комплексът не включва силиконова паста! За да не се просмуква вода в плата в случай на изтичане, отрязаните краища трябва да бъдат запечатани със силикон.

## Hrvatski

NAPOMENA! Silikon nije priložen! Kako biste, u slučaju curenja, spriječili prodiranje vode u radnu ploču, izrezane krajeve prekrijte silikonom.

## Ελληνικά

ΣΗΜΕΙΩΣΗ! Η σιλικόνη δεν περιλαμβάνεται! Για την αποφυγή όπως σε περίπτωση διαρροής, το νερό εισχωρήσει στον πάγκο, οι κομμένες άκρες, θα πρέπει να σφραγίζονται με σιλικόνη.

## Русский

ВНИМАНИЕ! Силикон не прилагается! Чтобы предотвратить проникновение воды в столешницу в случае утечки, необходимо обработать срезы краев силиконом.

## Українська

ПРИМІТКА. Силікон не додається! Аби запобігти потраплянню води в стільницю внаслідок витікання, рекомендується обробити зрізані краї силіконом.

## Srpski

NAPOMENA! Silikon se ne dobija uz proizvod. Da voda ne bi ulazila između radne ploče i sudopere u slučaju curenja, isečene ivice zapešite silikonom.

## Slovenščina

POMNI! Silikon ni priložen. Vdor vode v delovno ploščo preprečite tako, da na odrezane robove naneseš silikon.

## Türkçe

NOT! Silikon dahil değildir! Sızıntı olması halinde suyun tezgaha işlemini önlemek için kesik kenarlar silikonla kaplanmalıdır.

## 中文

注意! 产品不含带硅胶! 为防止橱柜台面发生渗、漏水, 务必在橱柜板切割边上涂抹硅胶, 进行密封。

## 繁體

注意! 購買本產品時不隨附矽樹脂。為避免漏水滲進檯面, 請用矽樹脂封住邊緣。

## 한국어

주의! 실리콘은 포함되어 있지 않습니다! 싱크대 상판 안으로 물이 스며드는 것을 방지하기 위해 절단면은 반드시 실리콘으로 마감해 주세요.

## 日本語

注意! シリコンは含まれていません! 水漏れした場合、水がカウンタートップの内部に染み込むのを防ぐため、切断面をシリコンで覆ってください。

## Bahasa Indonesia

CATATAN! Tidak disertakan silikon. Untuk mencegah air merembes ke dalam meja bila terjadi kebocoran, potong tepi ujung tutupi dengan silikon.

## Bahasa Malaysia

NOTA! Silikon tidak disertakan! Untuk menghalang air meresap pada bahagian atas kaunter semasa terjadi kebocoran, bahagian tepi yang dipotong perlu menutupnya dengan silikon.

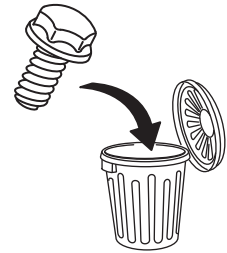
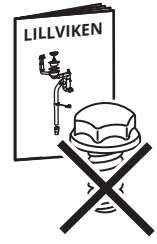
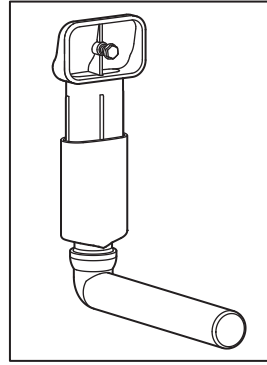
عربي  
ملاحظة! السيليكون غير مضمن! ينبغي منع تسرب المياه من السطح بواسطة السيليكون.

## ไทย

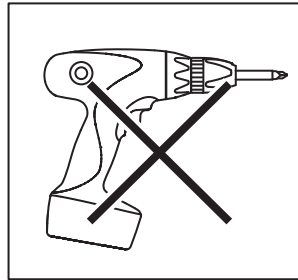
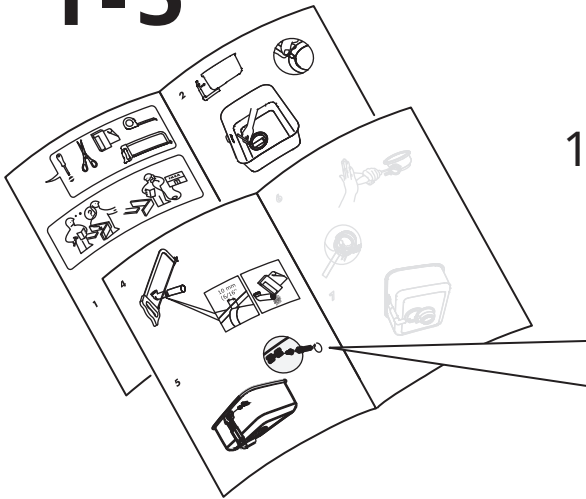
หมายเหตุ! เพื่อป้องกันน้ำซึมเข้าที่ขอบเคาน์เตอร์ในกรณีที่มีน้ำรั่ว ควรใช้ซิลิโคนยาแนวขอบรอยตัดให้เรียบร้อย (ซิลิโคนแยกซื้อ)

## Tiếng Việt

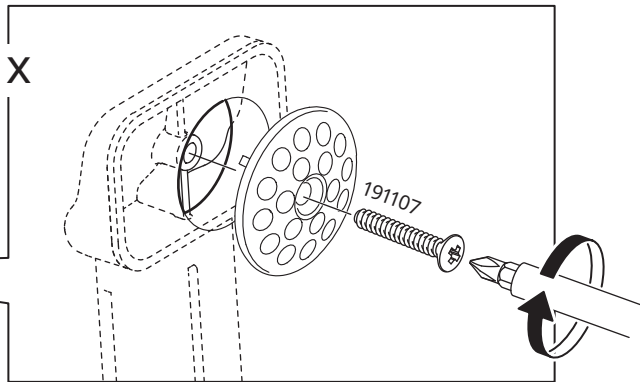
LƯU Ý! Không bao gồm silicone để ngăn nước thấm vào mặt bàn trong trường hợp bị rò rỉ. Các đường cắt phải được bọc lại bằng silicone.



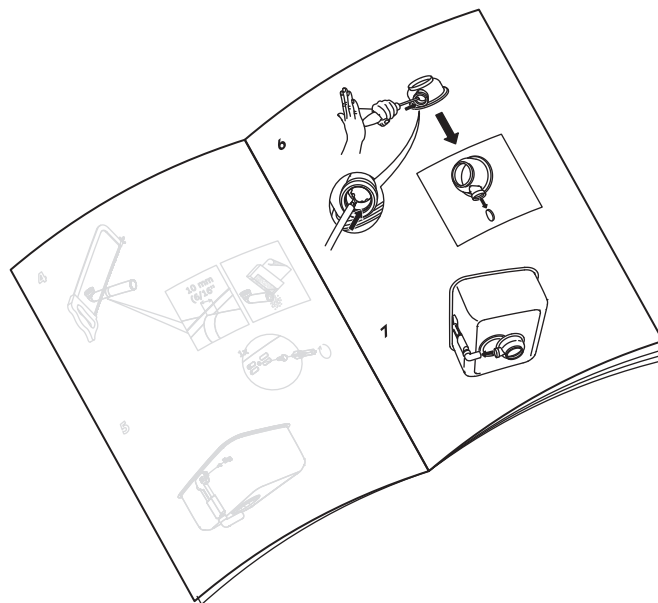
**1-5**



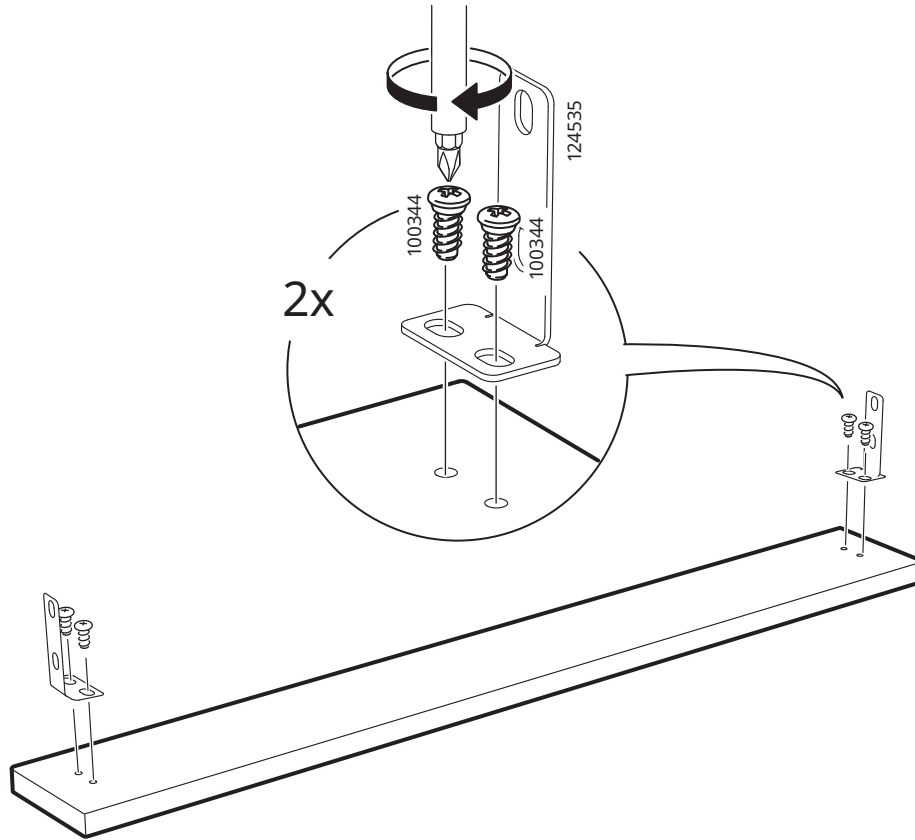
**1x**



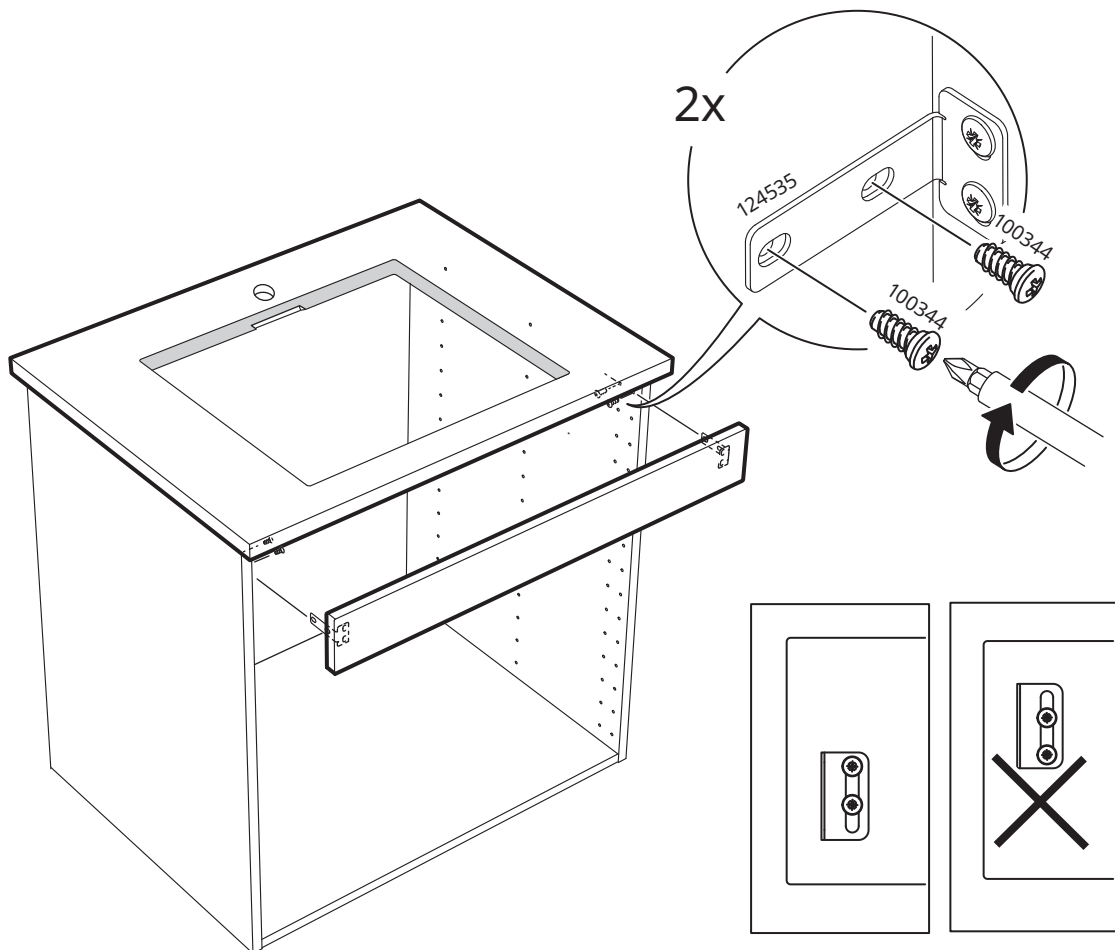
**6 - 20**



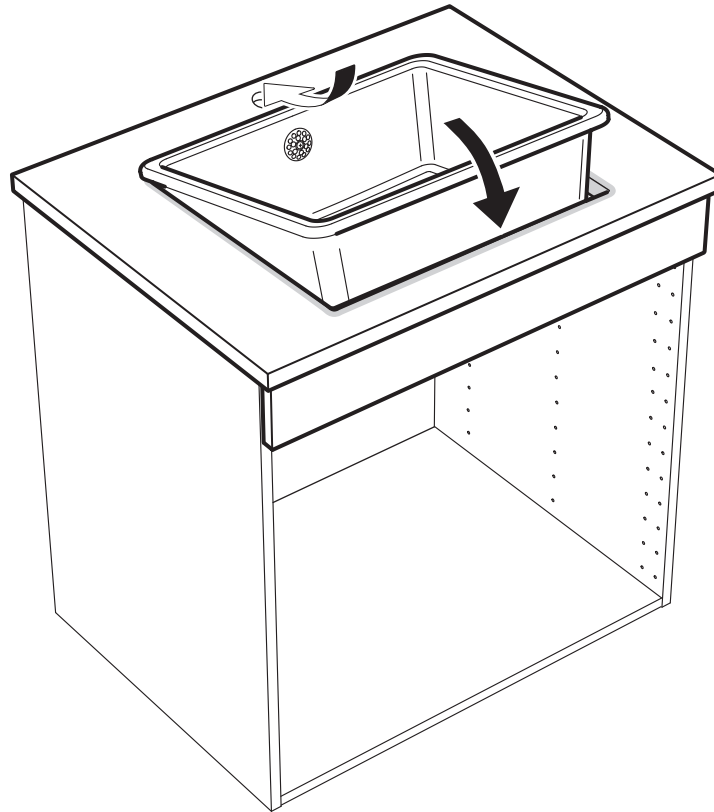
# 13



# 14



14



15

