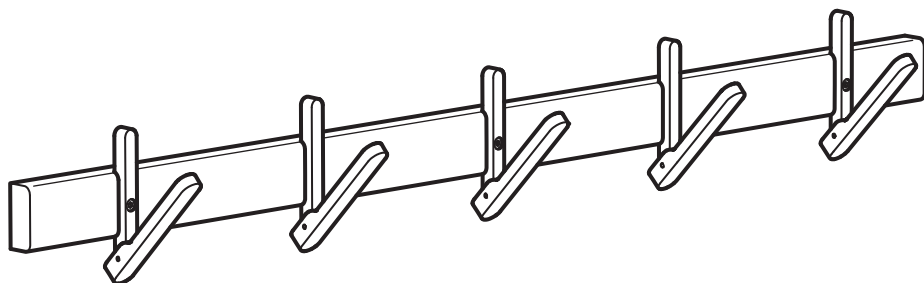


# IKEA PS 2026



Design and Quality  
IKEA of Sweden

## English

As wall materials vary, screws for fixing to wall are not included. For advice on suitable screw systems, contact your local specialised dealer.

## Deutsch

Da es viele verschiedene Wandmaterialien gibt, sind Schrauben für die Wandbefestigung nicht beige packt. Gfs. sollte man sich beim Eisenwarenfachhandel nach geeignetem Befestigungsmaterial erkundigen.

## Français

Comme les matériaux des murs varient, les vis et ferrures pour fixer le meuble/l'objet au mur ne sont pas incluses. En cas de doute, demander conseil à un vendeur spécialisé.

## Nederlands

Omdat er veel verschillende wandmaterialen bestaan, zitten er geen schroeven bij voor wandmontage. Voor advies over geschikte schroefsystemen, neem contact op met de plaatselijke vakhandel.

## Dansk

Forskellige vægmateriale kræver forskellige skruer og rawlplugs, og derfor medfølger skruer og rawlplugs ikke. Hvis du er i tvivl om, hvilken type skruer og rawlplugs du skal bruge, skal du kontakte et byggeområde.

## Íslenska

Veggir húsa eru mismunandi og því fylgja ekki skrúfur til að festa húsgagnið við vegg. Fáðu ráð í byggingavörðslun varðandi hentugar skrúfur.

## Norsk

Siden det finnes ulike typer veggmaterialer, er ikke skruer til festing inkludert. For råd om hvilke skruer som skal benyttes, kontakt din lokale jernvarehandel.

## Suomi

Erilaisten seinämateriaalien takia pakkauksessa ei ole ruuveja seinään kiinnittämistä varten. Apua oikeanlaisten kiinnitystarvikkeiden valintaan saat paikallisesta rautakaupasta.

## Svenska

Eftersom det finns många olika väggmaterial, medföljer ej skruvar för vägginfästning. För råd om lämpliga skruvsystem, kontakta din lokala fackhandlare.

## Česky

Různé materiály zdiva, vyžadují i různé typy upevnění. Šroubky pro uchycení nejsou součástí balení. Použití vhodného upevňovacího materiálu konzultujte v nejbližším železářství.

## Español

Como los materiales de las paredes varían, no se incluyen los tornillos de fijación a la pared. Pide consejo en una ferretería especializada sobre cuáles son los tornillos más convenientes.

## Italiano

Poiché ci sono pareti di materiali diversi, le viti per il fissaggio alla parete non sono incluse. Per avere suggerimenti sulle viti e sugli accessori di fissaggio adatti, rivolgiti a un rivenditore locale specializzato.

## Magyar

Tekintve, hogy a különböző falakhoz történő rögzítéshez más és más csavarok szükségesek, a csomag ezeket nem tartalmazza. A megfelelő csavarok és kiegészítők kiválasztásához fordulj tanácsért valamelyik barkácsbolt szakértő személyzetéhez.

## Polski

Wkręty służące do mocowania produktu do ścian nie są dołączone do zestawu, ponieważ ściany mogą być wykonane z różnych materiałów. Informacji na temat sposobu mocowania właściwego dla Twojego domu udzieli Ci lokalny wyspecjalizowany sklep z artykułami metalowymi.

## Eesti

Seinamaterjalide erinevuse tõttu, pole lisatud kinnituskruvisid. Abi saamiseks pöörduge lähimasse tööriista poodi.

## Latviešu

Skrūves mēbeļu piestiprināšanai pie sienas nav iekļautas komplektā, jo tās jāizvēlas atkarībā no sienu materiāla. Lai izvēlētos piemērotāko stiprinājuma sistēmu, sazinieties ar būvniecības speciālistu.

## Lietuvių

Kadangi sienų apdaila skiriasi, tvirtinimo detalės neįtrauktos. Tinkamas tvirtinimo priemonės padės pasirinkti vietos specializuotas pardavėjas.

## Portugues

Como os materiais de parede variam, não se

incluem os parafusos de fixação. Para obter mais informações sobre o sistema de fixação adequado, contacte uma loja especializada.

### România

Pentru că materialele din construcția pereților pot varia, nu sunt incluse șuruburile pentru fixarea pe perete. Pentru mai multe informații despre sisteme de înșurubare potrivite, contactează un dealer specializat.

### Slovensky

Skrutky a úchytky nie sú súčasťou, vzhľadom na rozdielnosť skavebného materiálu. Pri výbere vhodných skrutiek sa obráťte na odbornú pomoc.

### Български

Тъй като стените се правят от различни материали, не са включени винтове за закрепяне на стената. За съвет относно подходящи винтове, моля, свържете се с най-близкия специализиран магазин.

### Hrvatski

S obzirom na različite vrste zidova, vijci za pričvršćivanje na zid nisu priloženi. Za savjet o odgovarajućim vijcima kontaktirajte lokalnu specijaliziranu prodavaonicu alata.

### Ελληνικά

Δεδομένου ότι τα υλικά των τοίχων διαφέρουν, οι βίδες για την στερέωση στον τοίχο δεν περιλαμβάνονται. Για πληροφορίες σχετικά με τα πλέον κατάλληλα συστήματα βιδών, ελάτε σε επαφή με το ειδικό κατάστημα της περιοχής σας.

### Українська

Оскільки матеріали стін різні, шурупів для кріплення до стіни не додаються. За консультацією щодо шурупів звертайтеся до найближчого спеціалізованого магазину.

### Srpski

Kako se materijali za zid razlikuju, zavrtnji za pričvršćivanje za zid ne dobijaju se uz proizvod. Za uputstva o odgovarajućim zavrtnjima, raspitaj se u specijalizovanoj radnji.

### Slovenščina

Ker se stenski materiali razlikujejo, vijaki za montažo niso priloženi. Glede ustreznih vijakov se posvetujte z najbližjim specializiranim prodajalcem.

### Türkçe

Malzeme çeşitliliği ve farklılığı nedeniyle duvar bağlantı vidaları dahil değildir. Doğru bağlantı sistemi için, yerel bir yapı market ya da nalbur ile temas kurmanızı tavsiye ederiz.

### 中文

由于牆面材料存在差別，包裝中未附螺絲。如果您不清楚應該選擇哪種螺絲，請與本地的專業經銷商聯繫。

### 繁中

因牆壁材質不同，產品不附固定螺絲。請選用適合牆壁材質的螺絲，若有任何疑問，請洽IKEA服務人員。

### 한국어

벽마다 소재가 다르기 때문에 벽 고정용 나사나 고정장치는 제품에 포함되어 있지 않습니다. 적합한 고정 장치에 대해서는 전문가에게 문의하세요.

### 日本語

壁の材質により使用できるネジや固定具の種類が異なるため、専用の取り付けネジは含まれていません。取り付けに適したネジや固定具に関しては、お近くの専門店にご相談ください。

### Bahasa Indonesia

Karena bahan dinding yang berbeda, paket tidak disertakan sekrup untuk pemasangan dinding. Untuk saran mengenai sistem sekrup yang sesuai, hubungi dealer spesialis setempat Anda.

### Bahasa Malaysia

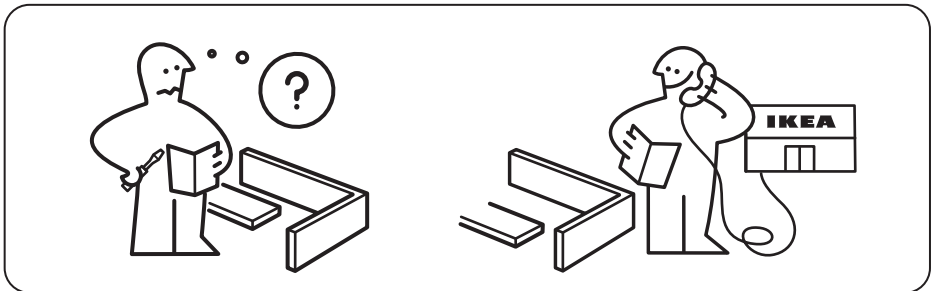
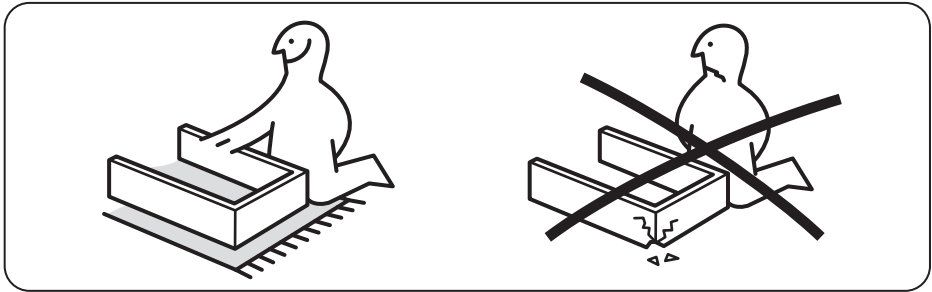
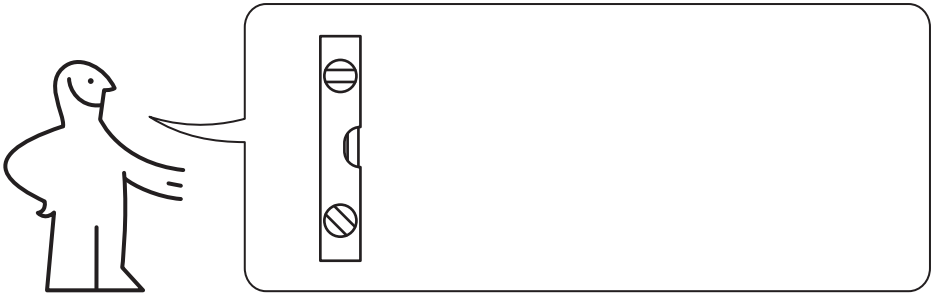
Oleh kerana bahan binaan untuk dinding berbeza, skru untuk memasang ke dinding tidak disertakan. Untuk nasihat tentang sistem skru, hubungi wakil penjual di kawasan anda.

### عربي

لأن مواد الجدران مختلفة، فإن براغي التثبيت على الجدار غير متضمنة. للحصول على تعليمات حول البراغي المناسبة، اتصل بأقرب معرض محلي.

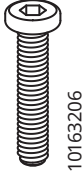
### ไทย

เนื่องจากวัสดุของผนังมีความแตกต่างกันไป ตะปูเกลียวที่ใช้ยึดผนังจึงไม่ได้แบบมาตรฐาน คุณสามารถซื้อรับคำแนะนำในการเลือกซื้อตะปูเกลียวที่เหมาะสมได้จากเจ้าหน้าที่จำหน่ายใกล้บ้าน

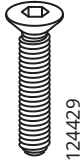




1x

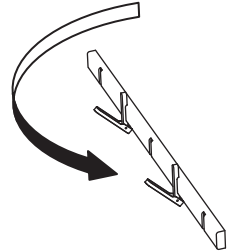
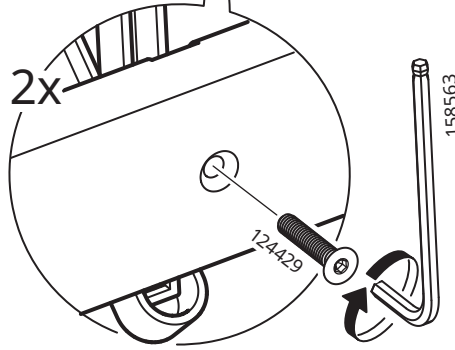
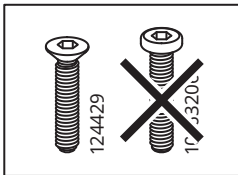
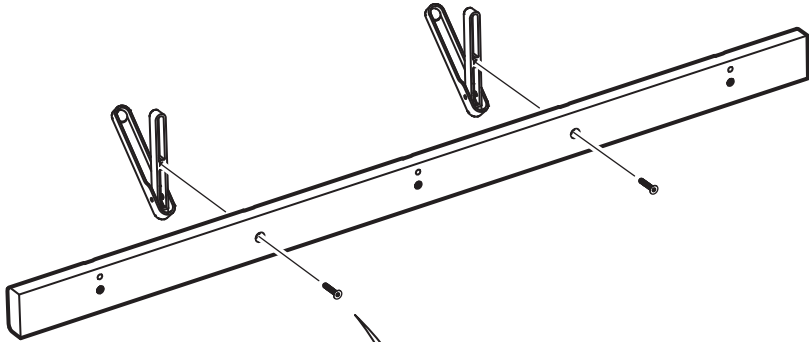
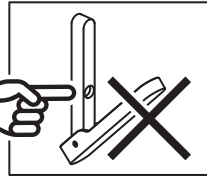
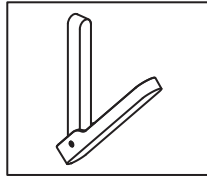


3x

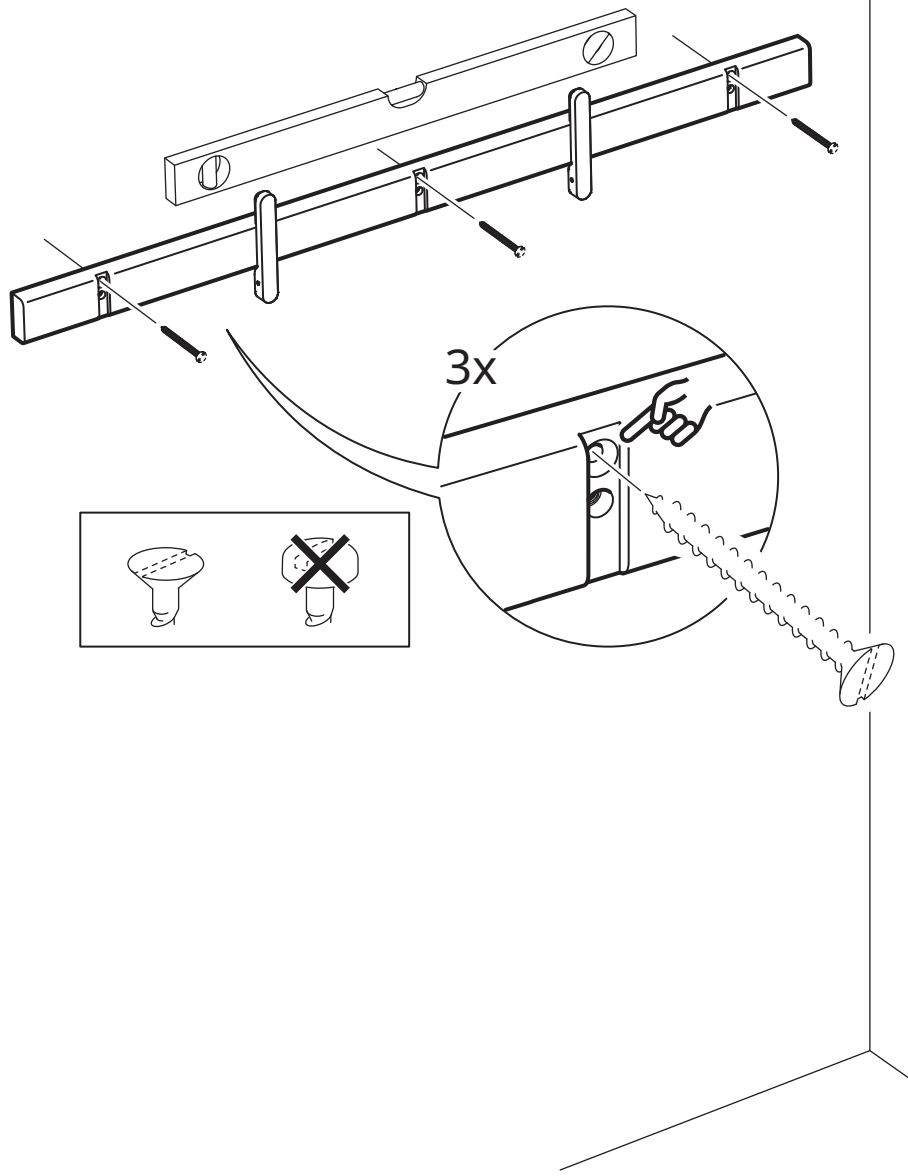


2x

1



2



3

