

# RUTER



Design and Quality  
IKEA of Sweden

English

## IMPORTANT!

SAVE FOR FUTURE USE.

Deutsch

## WICHTIG.

DIESE INFORMATION SORGFÄLTIG DURCHLESEN UND FÜR SPÄTER AUFBEWAHREN.

Français

## IMPORTANT !:

À CONSERVER !

Nederlands

## BELANGRIJK.

BEWAREN VOOR TOEKOMSTIG GEBRUIK. GOED DOORLEZEN.

Dansk

## VIGTIGT!

GEM TIL FREMTIDIG BRUG.

Íslenska

## ÁRÍÐANDI!

GEYMIÐ ÞETTA TIL NOTKUNAR Í FRAMTÍÐINI.

Norsk

## VIKTIG!

GJEM DENNE FOR FREMTIDIG BRUK. LES NØYE.

Suomi

## TÄRKEÄÄ.

TALLETA OHJE TULEVAAN KÄYTTÖÄ VARTEN. LUE HUOLELLISESTI.

Svenska

## VIKTIGT.

SPARA DETTA FÖR FRAMTIDA BRUK. LÄS NOGA.

Česky

## DŮLEŽITÉ!

PEČLIVĚ USCHOVEJTE.

Español

## IMPORTANTE.

GUARDA ESTAS INSTRUCCIONES. LÉELAS DETENIDAMENTE.

Italiano

## IMPORTANTE!

LEGGI ATTENTAMENTE QUESTE ISTRUZIONI E CONSERVALE PER ULTERIORI CONSULTAZIONI.

Magyar

## FONTOS !

ŐRIZD MEG, HOGY A JÖVŐBEN IS HASZNÁLHASD.

Polski

## UWAGA!

ZACHOWAJ DO PÓŹNIEJSZEGO UŻYTKU.

Eesti

## OLULINE!

HOIDKE HILISEMA VAJADUSE TARBEKS ALLES.

Latviešu

## SVARĪGI!

SAGLABĀJIET TURPMĀKAI UZZIŅAI.

Lietuvių

## SVARBU!

SAUGOKITE ŠIAS INSTRUKCIJAS.

Portugues

## IMPORTANTE!

GUARDE PARA USAR NO FUTURO.

Româna

## IMPORTANT!

SALVEAZĂ PENTRU UTILIZĂRI VIITOARE!

Slovensky

## Dôležité!

Uschovajte pre prípad potreby.

Български

## ВАЖНО!

ЗАПАЗЕТЕ ЗА БЪДЕЩА СПРАВКА.

Hrvatski

## VAŽNO!

SAČUVAJTE ZA BUDUĆU UPOTREBU.

Ελληνικά

## ΣΗΜΑΝΤΙΚΟ !

ΔΙΑΒΑΣΤΕ ΠΡΟΣΕΚΤΙΚΑ ΚΑΙ ΦΥΛΑΞΤΕ ΤΟ ΓΙΑ ΜΕΛΛΟΝΤΙΚΗ ΧΡΗΣΗ.

Русский

## ВАЖНО!

СОХРАНИТЕ ЭТУ ИНФОРМАЦИЮ.

Українська

## ВАЖЛИВО!

ЗБЕРЕЖІТЬ ЦЮ ІНСТРУКЦІЮ ДЛЯ ПОДАЛЬШОГО ВИКОРИСТАННЯ.

Srpski

## VAŽNO!

SAČUVAJ ZA UBUDUĆE.

Slovenščina

## POMEMBNO!

SHRANI ZA KASNEJŠO UPORABO.

Türkçe

## ÖNEMLİ!

İLERİKİ KULLANIMLAR İÇİN SAKLAYINIZ.

中文

## 重要

信息材料，应予以妥善保存！

繁体中

## 注意!

請保存以供未來參考之用。

한국어

## 중요!

추후 참고를 위해 별도로 보관해 주세요.

日本語

## 重要 !

必要な時にご覧頂けるよう大切に保管してください

Bahasa Indonesia

## PENTING!

SIMPAN UNTUK PENGGUNAAN MASA DEPAN.

Bahasa Malaysia

## PENTING!

SIMPAN UNTUK RUJUKAN.

عربي

## هام!

يحفظ للمراجعة.

ไทย

## สำคัญ!

เก็บข้อมูลนี้ไว้สำหรับใช้เป็นข้อมูลอ้างอิงต่อไป

Tiếng Việt

## QUAN TRỌNG!

LƯU LẠI ĐỂ THAM KHẢO KHI CẦN.

English

## WARNING!

Do not use if any part is broken, torn or missing.

Deutsch

## ACHTUNG!

Das Produkt nicht benutzen, wenn ein Teil beschädigt ist oder fehlt.

Français

## AVERTISSEMENT :

ne pas utiliser la table à repasser si une partie est cassée, endommagée ou manquante.

Nederlands

## WAARSCHUWING!

Gebruik het product niet wanneer er een onderdeel kapot is of ontbreekt.

Dansk

## ADVARSEL!

Må ikke bruges, hvis dele er ødelagt eller mangler.

Íslenska

## VARÚÐ!

Ekki nota ef einhverja hluta vantar eða ef eitthvað er brotið eða rífið.

Norsk

## ADVARSEL!

Må ikke brukes hvis noen av delene er ødelagt, revet opp eller mangler.

Suomi

## VAROITUS!

Älä käytä tuotetta, jos jokin sen osa on rikki, vahingoittunut tai puuttuu.

Svenska

## VARNING!

Använd inte produkten om någon del är sönder eller saknas.

Česky

## UPOZORNĚNÍ!

Nepoužívejte, pokud je jakákoliv část výrobku rozbitá nebo chybí.

Español

## ¡ATENCIÓN!

No utilizar el producto si alguna pieza está rota, dañada o falta.

Italiano

## AVVERTENZA!

Non usare il prodotto in caso di parti danneggiate, rotte o mancanti.

Magyar

## FIGYELEM!

Ne használjd, ha bármelyik alkatrész törött, sérült vagy hiányzik.

Polski

## OSTRZEŻENIE!

Nie używać, jeśli którakolwiek część jest złamana, zużyta lub jej brakuje.

Eesti

## HOIATUS!

Ära kasuta, kui mõni osa on katki, rebenenud või kadunud.

Latviešu

## BRĪDINĀJUMS!

Nelietot, ja kāda no daļām ir salauzta vai ja kādas daļas trūkst.

Lietuvių

## PERSPĖJIMAS!

Nenaudokite, jei yra lūžusių, apgadintų dalių ar kurios nors dalies trūksta.

Portugues

## ATENÇÃO!

Não utilizar se algum dos componentes estiver partido, danificado ou em falta.

Româna

## AVERTISMENT!

Nu utiliza produsul dacă vreo parte este deteriorată, ruptă sau lipsește.

Slovensky

## UPOZORNENIE!

Nepoužívajte, ak niektorá časť chýba, je zlomená alebo odtrhnutá.

Български

## ВНИМАНИЕ!

Не използвайте този артикул, ако някоя от частите е счупена, скъсана или липсва.

Hrvatski

## UPOZORENJE!

Ne koristiti ako je bilo koji dio slomljen, pokvaren ili nedostaje.

Ελληνικά

## ΠΡΟΣΟΧΗ!

Μη χρησιμοποιήσετε αν κάποιο μέρος είναι σπασμένο, σκισμένο ή λείπει.

Русский

## ВНИМАНИЕ!

Не используйте, если какая-либо деталь повреждена, изношена или утрачена.

Українська

## ПОПЕРЕДЖЕННЯ!

Не використовуйте, якщо будь-яка його деталь зламана, пошкоджена або відсутня.

Srpski

## UPOZORENJE!

Ne upotrebljavaj ako je bilo koji deo slomljen, pokvaren ili nedostaje.

Slovenščina

## OPOZORILO!

Izdelka ne uporabljaj, če katerikoli sestavni del manjka ali je poškodovan.

Türkçe

## UYARI!

Herhangi bir parçası kırılmış, yırtılmış veya eksikse kullanmayın.

中文

## 警告!

若发现任何零件损坏、磨损或遗失，请停止使用产品。

繁体中

## 注意!

若發現任何零件損壞、磨損或遺失，請停止使用產品。

한국어

## 주의!

제품의 일부가 파손되거나 제자리에 없는 경우 사용하지 마세요.

日本語

## 警告!

パーツが破損、不足している場合には、使用を中止してください。

Bahasa Indonesia

## PERINGATAN!

Jangan gunakan jika ada bagian yang rusak, sobek atau hilang.

Bahasa Malaysia

## AMARAN!

Jangan guna jika mana-mana bahagian didapati patah, koyak atau hilang.

عربي

## تحذير!

لا تستخدم المنتج في حالة وجود كسر، تلف أو فقدان لأحد أجزائه.

ไทย

## คำเตือน!

ห้ามใช้งานสินค้าหากมีชิ้นส่วนใดชำรุด ผิดขาด หรือสูญหาย

Tiếng Việt

## CẢNH BÁO!

Không sử dụng sản phẩm nếu có bất kì bộ phận nào bị hư hỏng hoặc thiếu.

English

## WARNING!

This ironing board must not be used with a steam generator.

Deutsch

## ACHTUNG!

Das Bügelbrett darf nicht in Verbindung mit einer Dampfbügelstation benutzt werden.

Français

## AVERTISSEMENT :

cette table à repasser ne doit pas être utilisée avec une centrale vapeur (dans le cas des produits pour fer à repasser uniquement).

Nederlands

## WAARSCHUWING!

De strijklank mag niet worden gebruikt in combinatie met een stoomgenerator.

Dansk

## ADVARSEL!

Strygebrættet må ikke bruges med et dampstrygejern.

Íslenska

## VARÚÐ!

Ekki má nota gufutæki á strauborðinu.

Norsk

## ADVARSEL!

Dette strykebrettet må ikke brukes sammen med en dampgenerator.

Suomi

## VAROITUS!

Tätä silityslautaa ei saa käyttää höyrynehittimen kanssa.

Svenska

## VARNING!

Strykbrådan får inte användas tillsammans med en ångstation.

Česky

## UPOZORNĚNÍ!

Toto žehlicí prkno se nesmí používat s parním generátorem.

Español

## ¡ATENCIÓN!

Esta tabla de planchar no debe utilizarse con un generador de vapor.

Italiano

## AVVERTENZA!

L'asse da stiro non deve essere usata con un generatore di vapore.

Magyar

## FIGYELEM!

A vasalódeszkát nem szabad gőzgenerátorral használni.

Polski

## OSTRZEŻENIE!

Tej deski do prasowania nie można używać z generatorem pary.

Eesti

## HOIATUS!

Antud triikimislauda ei tohi kasutada aurugeneraatoriga.

Latviešu

## BRĪDINĀJUMS!

Nelietot gludināmo dēli ar vaika gludināšanas sistēmu.

Lietuvių

## PERSPĖJIMAS!

Nenaudokite lyginimo lentos drabužiams lyginti garintuvu.

Portugues

## ATENÇÃO!

Esta tábua de engomar não deve ser utilizada com um ferro com caldeira.

Română

## AVERTISMENT!

Această masă de călcat nu trebuie folosită cu un generator de abur.

Slovensky

## UPOZORNENIE!

Dosku na žehlenie nepoužívajte s žehličkami s parnými generátormi.

Български

## ВНИМАНИЕ!

Тази дъска за гладене не трябва да се използва с парен генератор.

Hrvatski

## UPOZORENJE!

Daska za peglanje ne smije se upotrebljavati s proizvodom koji proizvodi paru.

Ελληνικά

## ΠΡΟΣΟΧΗ!

Αυτή η σιδερώστρα δεν πρέπει να χρησιμοποιείται με σίδερο ατμού.

Русский

## ПРЕДУПРЕЖДЕНИЕ!

Не используйте эту гладильную доску с парогенератором.

Українська

## ПОПЕРЕДЖЕННЯ!

Не використовуйте прасувальну дошку із парогенератором.

Srpski

## UPOZORENJE!

Daska za peglanje ne sme se upotrebljavati s proizvodom koji odaje paru.

Slovenščina

## OPOZORILO!

Likalna deska se ne sme uporabljati skupaj s parnim generatorjem.

Türkçe

## UYARI!

Bu ütü masası buhar kazanı ile kullanılmamalıdır.

中文

## 警告!

此熨衣板不可搭配蒸气熨烫机使用。

繁体中文

## 注意!

此燙衣板不可搭配蒸氣熨燙機使用。

한국어

## 주의!

본 제품에 스팀다리미는 절대 사용하지 마세요.

日本語

## 警告!

このアイロン台は、スチームアイロンにはお使いいただけません。

Bahasa Indonesia

## PERINGATAN!

Papan setrika ini tidak boleh digunakan dengan generator uap.

Bahasa Malaysia

## AMARAN!

Papan seterika tidak seharusnya digunakan dengan penjana stim.

عربي

## تحذير!

يجب عدم استخدام لوح الكي هذا مع مكواة بخارية.

ไทย

## คำเตือน!

ห้ามใช้กับเตารีดไอน้ำ

Tiếng Việt

## CẢNH BÁO!

Tuyệt đối không sử dụng bàn để ủi cùng với bàn ủi tạo hơi nước.

English

## WARNING!

Keep out of reach of children.

Deutsch

## ACHTUNG!

Außer Reichweite von Kindern halten.

Français

## AVERTISSEMENT :

tenir hors de portée des enfants.

Nederlands

## WAARSCHUWING!

Buiten bereik van kinderen plaatsen.

Dansk

## ADVARSEL!

Placeres uden for børns rækkevidde.

Íslenska

## VARÚÐ!

Geymið þar sem börn ná ekki til.

Norsk

## ADVARSEL!

Skal oppbevares utilgjengelig for barn.

Suomi

## VAROITUS!

Pidä poissa lasten ulottuvilta.

Svenska

## VARNING!

Placera utom räckhåll för barn.

Česky

## UPOZORNĚNÍ!

Udržujte mimo dosah dětí.

Español

## ¡ATENCIÓN!

Mantener fuera del alcance de los niños.

Italiano

## AVVERTENZA!

Tenere fuori dalla portata dei bambini.

Magyar

## FIGYELEM!

Gyermekektől távol tartandó.

Polski

## OSTRZEŻENIE!

Trzymać poza zasięgiem dzieci.

Eesti

## HOIATUS!

Hoida lastele kättesaamatus kohas.

Latviešu

## BRĪDINĀJUMS!

Glabāt bērniem nepieejamā vietā.

Lietuvių

## PERSPĖJIMAS!

Laikykite vaikams nepasiekiamoje vietoje.

Portugues

## ATENÇÃO!

Não deixe ao alcance das crianças.

Româna

## AVERTISMENT!

A nu se lăsa la îndemâna copiilor.

Slovensky

## VÝSTRAHA!

Uchovávejte mimo dosahu dětí.

Български

## ВНИМАНИЕ!

Дръжте далеч от деца.

Hrvatski

## UPOZORENJE!

Držati izvan dosega djece.

Ελληνικά

## ΠΡΟΣΟΧΗ!

Κρατήστε το μακριά από παιδιά.

Русский

## ВНИМАНИЕ!

Хранить в недоступном для детей месте.

Українська

## ПОПЕРЕДЖЕННЯ!

Тримайте подалі від дітей.

Srpski

## UPOZORENJE!

Drži van domašaja dece.

Slovenščina

## OPOZORILO!

Shrani izven dosega otrok.

Türkçe

## UYARI!

Çocukların erişemeyeceği yerlerde saklayın.

中文

## 警告!

请将产品放在儿童接触不到的位置。

繁中

## 注意!

請勿讓兒童接觸

한국어

## 주의!

어린이 손에 닿지 않는 곳에 보관하세요.

日本語

## 警告!

お子さまの手の届かない場所に保管してください。

Bahasa Indonesia

## PERINGATAN!

Jauhkan dari jangkauan anak.

Bahasa Malaysia

## AMARAN!

Jauhkan daripada kanak-kanak

عربي

## تحذير!

يحفظ بعيدا عن متناول الأطفال.

ไทย

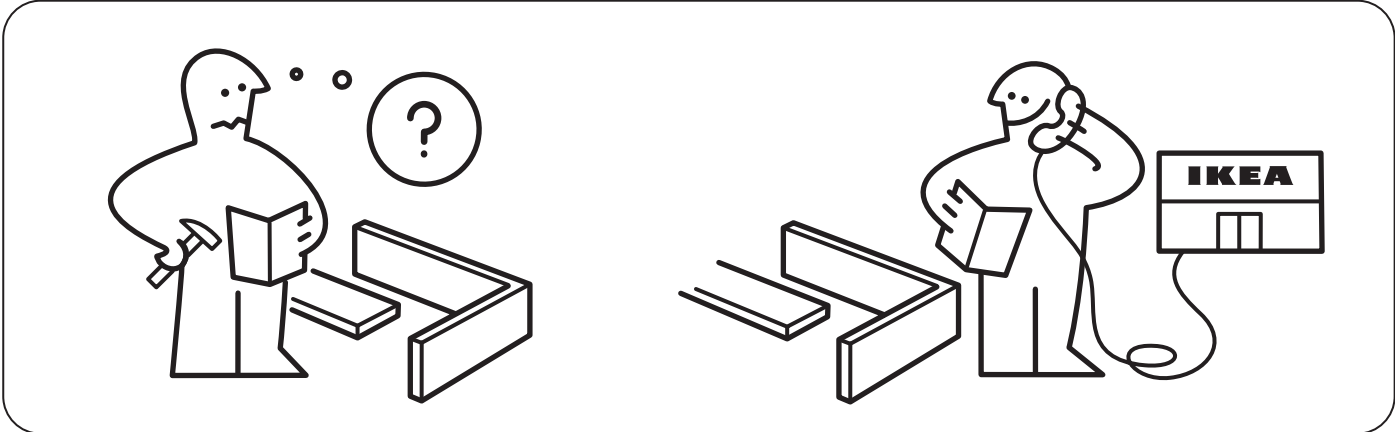
## คำเตือน!

เก็บให้พ้นจากมือเด็ก

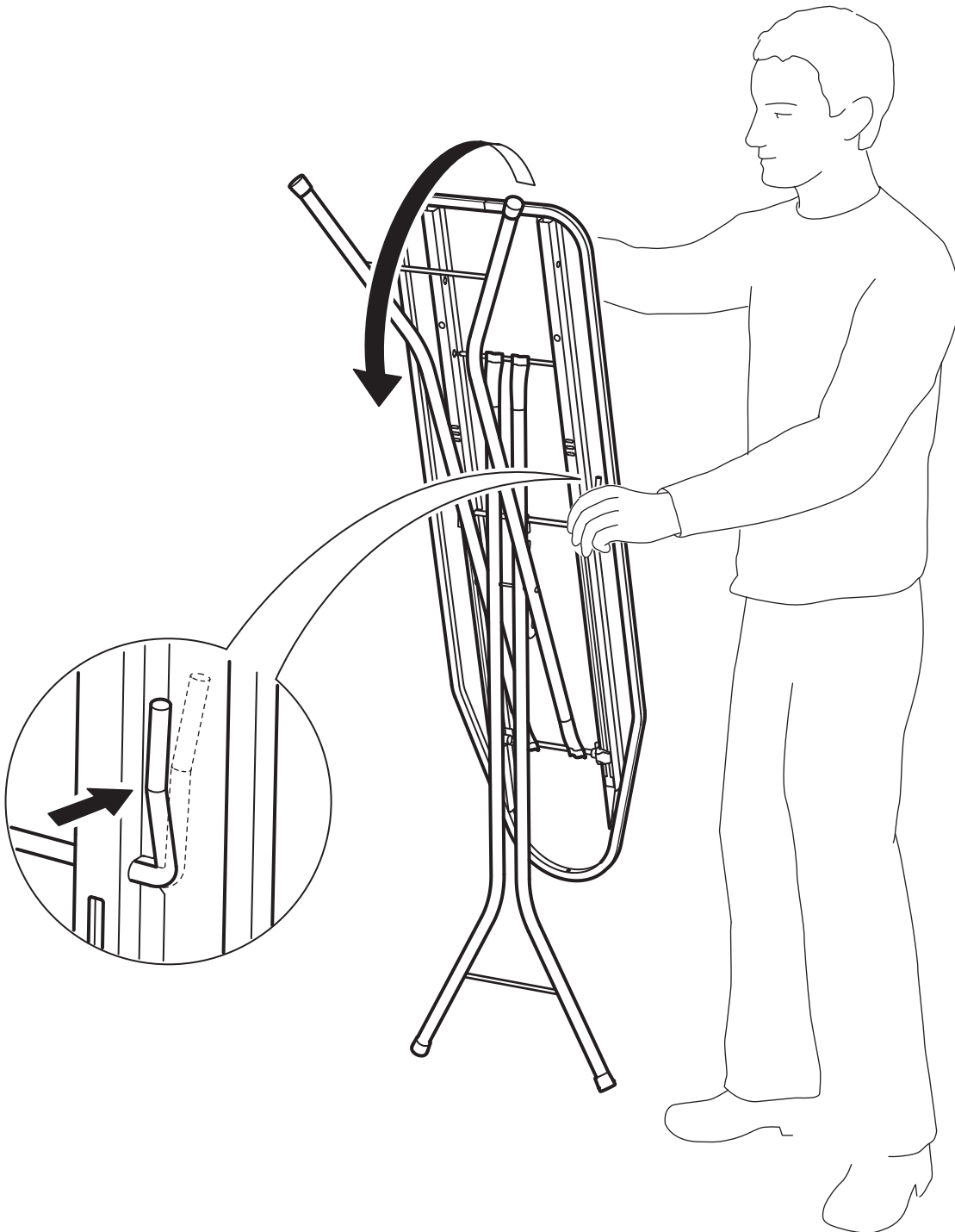
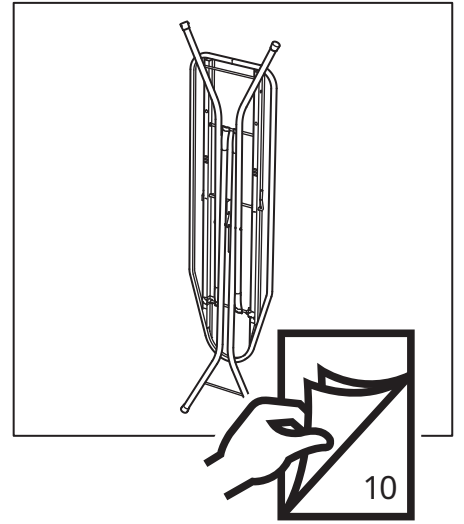
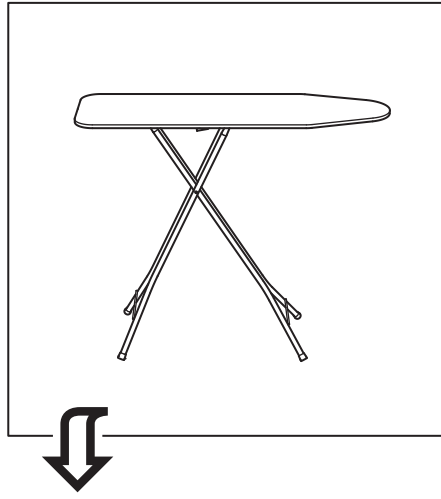
Tiếng Việt

## CẢNH BÁO!

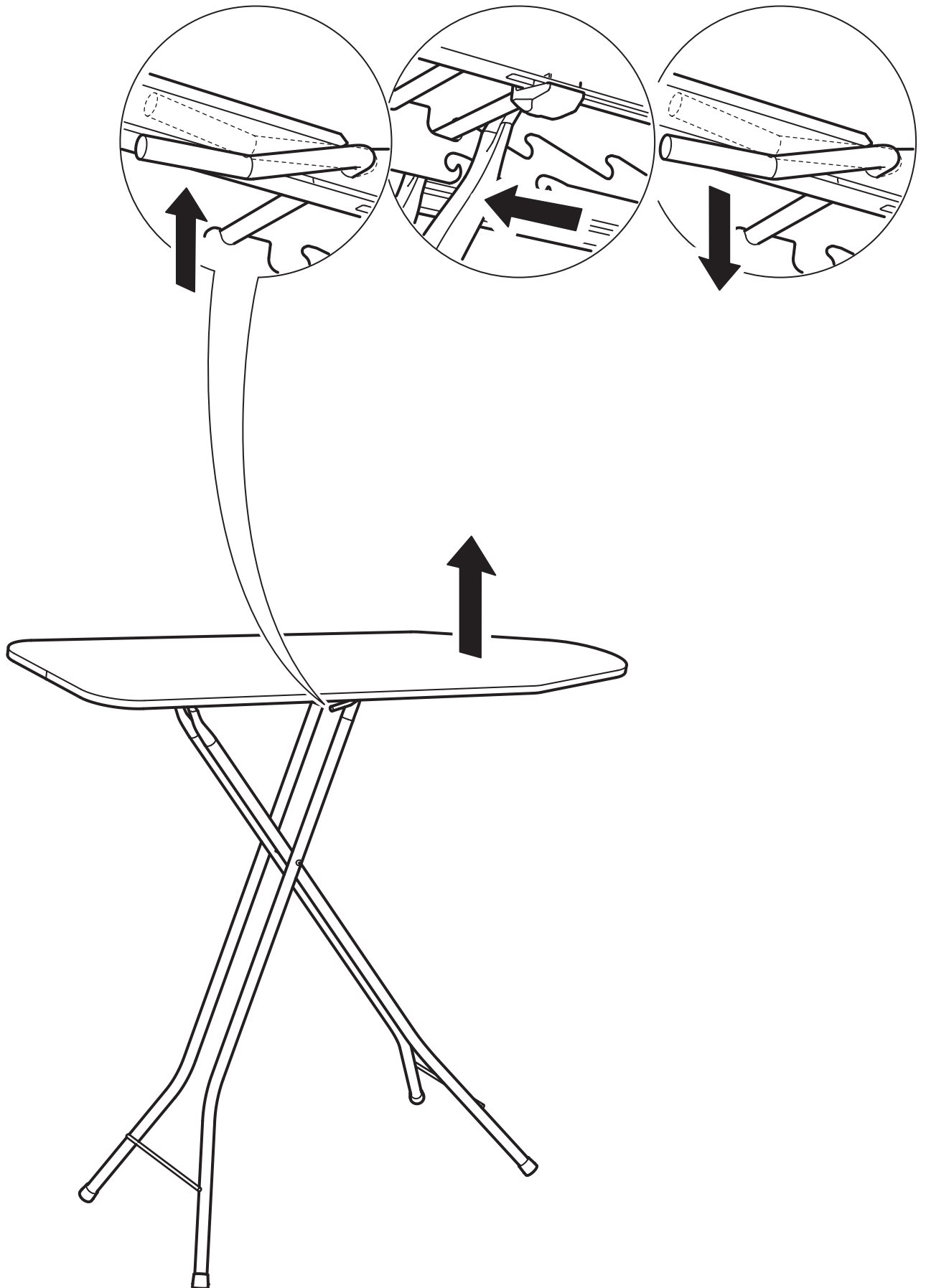
Để ngoài tầm tay của trẻ.



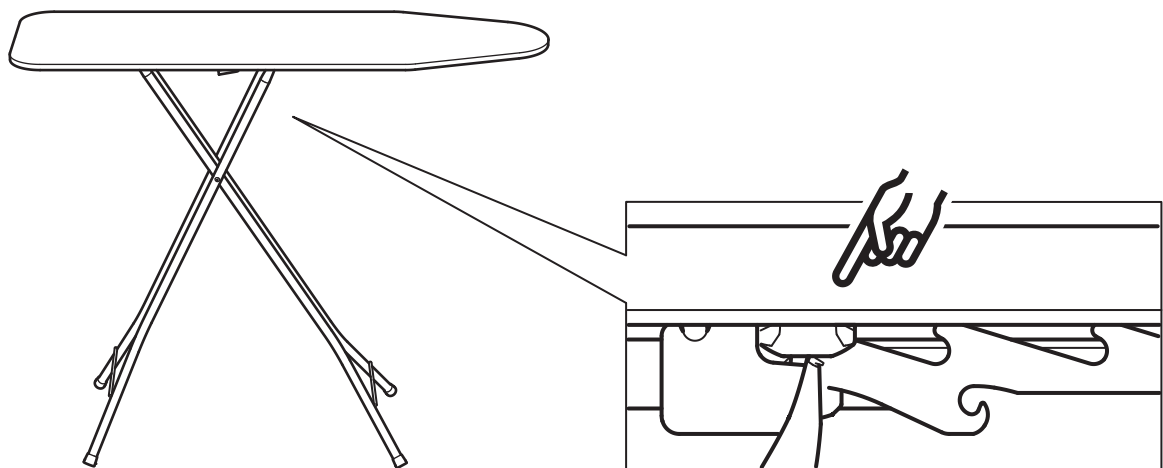
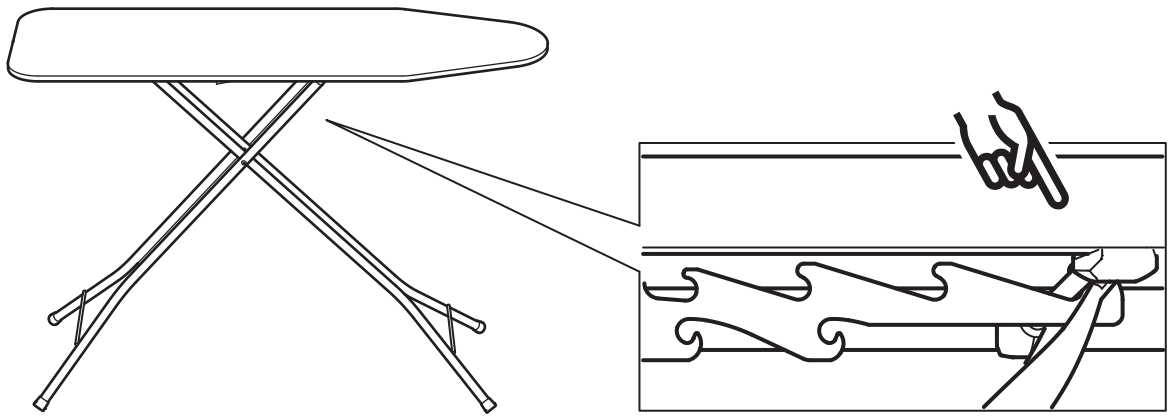
1

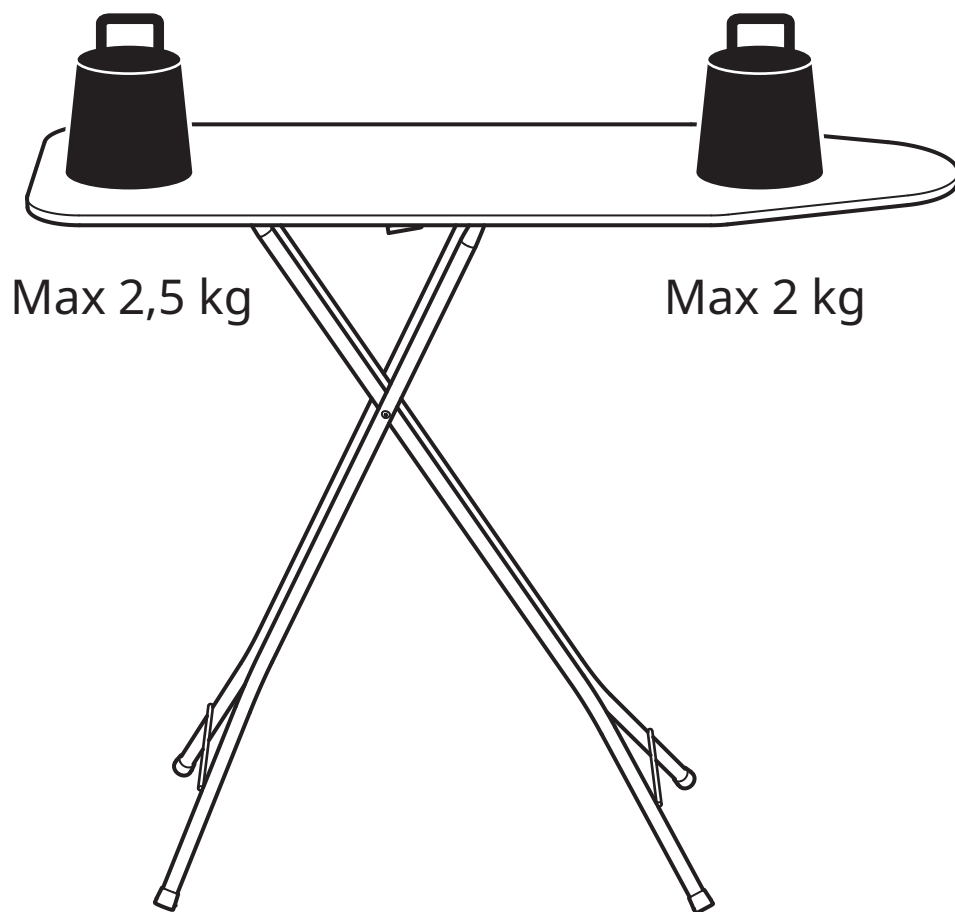


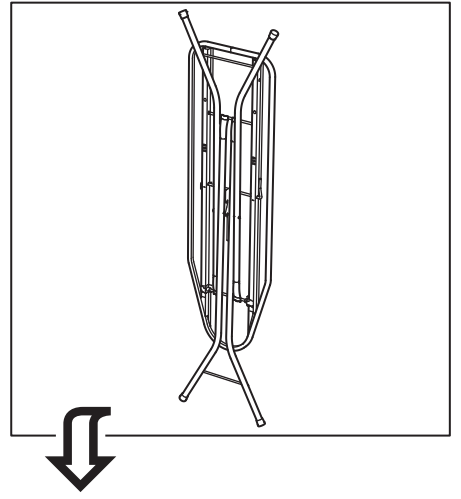
2



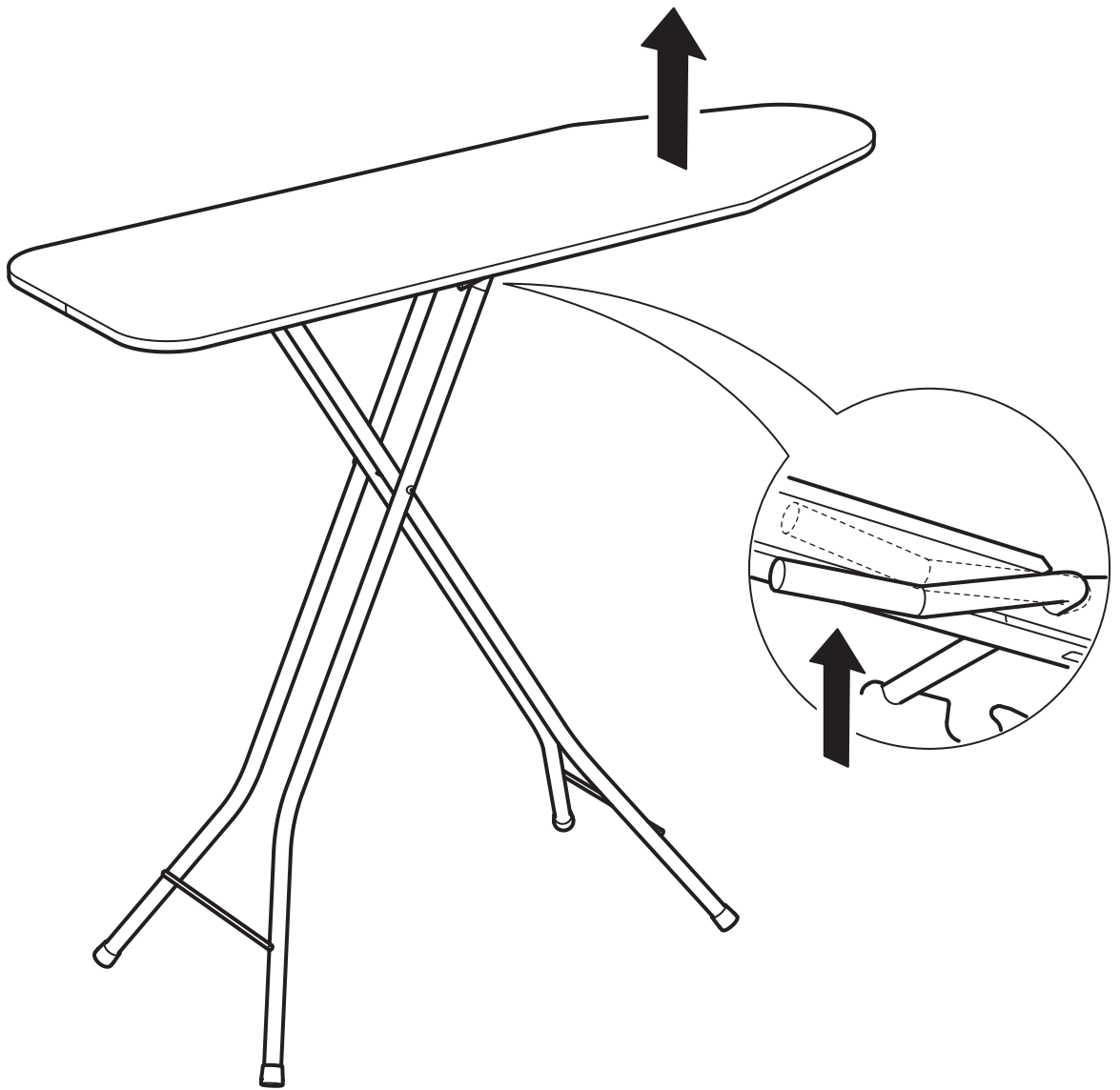




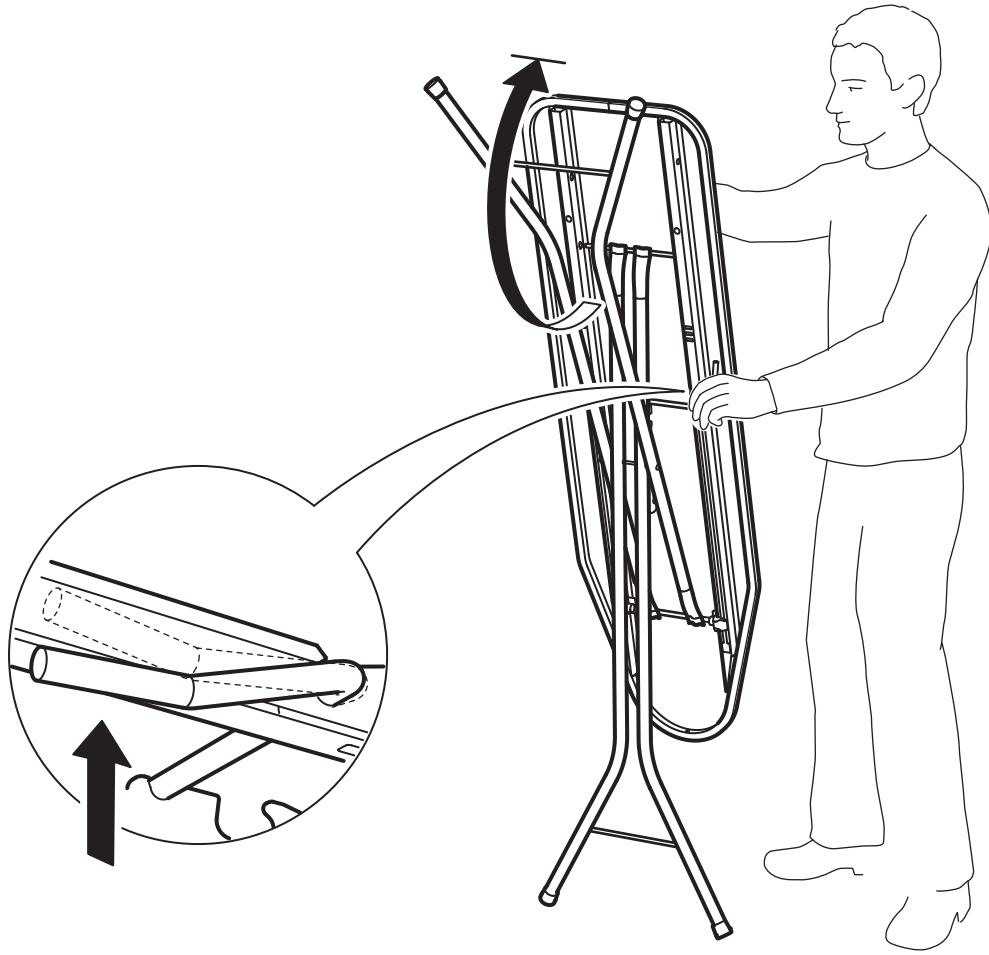




1



2



3

