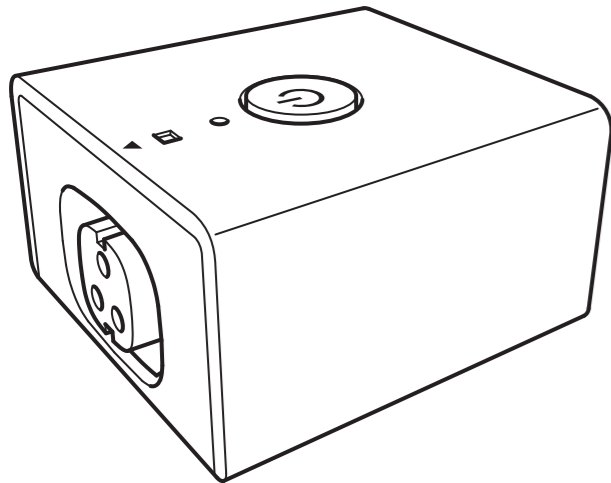
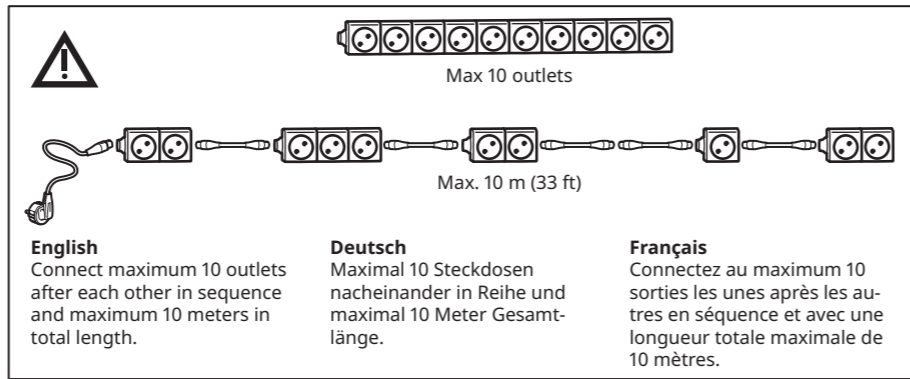
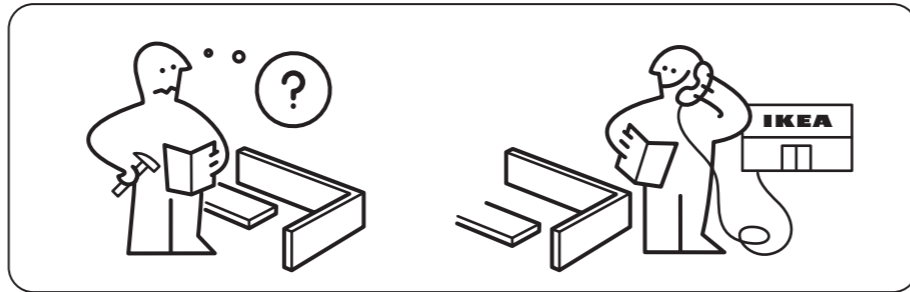


# ÅSKVÄDER



Design and Quality  
IKEA of Sweden



## English

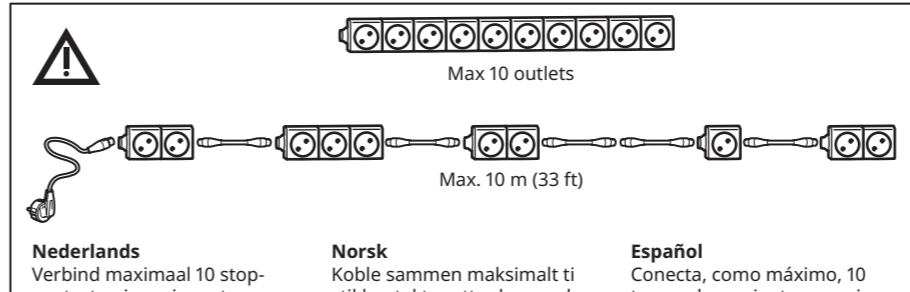
Connect maximum 10 outlets after each other in sequence and maximum 10 meters in total length.

## Deutsch

Maximal 10 Steckdosen nacheinander in Reihe und maximal 10 Meter Gesamtlänge.

## Français

Connectez au maximum 10 sorties les unes après les autres en séquence et avec une longueur totale maximale de 10 mètres.



## Nederlands

Verbind maximaal 10 stopcontacten in serie met een totale lengte van maximaal 10 meter.

## Dansk

Der må maksimalt tilsluttes 10 udtag efter hinanden i rækkefølge med en maksimal samlet længde på 10 meter.

## Íslenska

Tengið að hámarki 10 innstungur eftir hver annari í röð og að hámarki 10 metra í heildarlengd.

## Norsk

Koble sammen maksimalt ti stikkontakter etter hverandre, og ikke overstig 10 meter.

## Suomi

Yhdistä enintään 10 pistoraasia peräkkäin, enintään 10 metrin kokonaispituudelle.

## Svenska

Koppla ihop max 10 uttag efter varandra i rad och max 10 meter i total längd.

## Česky

Můžete sériově za sebou zapojit až 10 zásuvek na maximální celkovou vzdálenost 10 metrů.

## Español

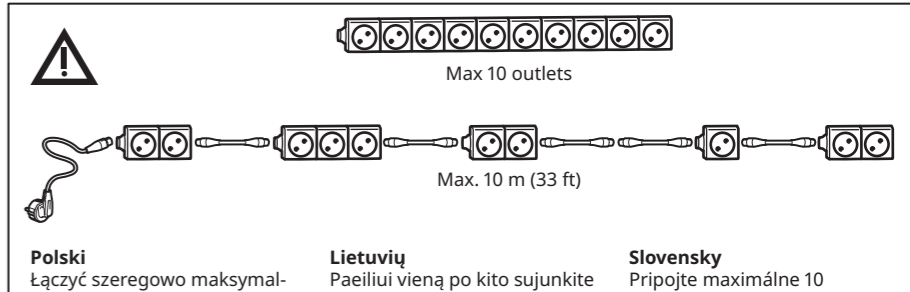
Conecta, como máximo, 10 tomas de corriente en serie, una junto a la otra, sin superar los 10 metros de longitud total.

## Italiano

Collegare un massimo di 10 prese in successione e un massimo 10 metri di lunghezza totale.

## Magyar

Maximum 10 aljzat csatlakoztatható sorban egymás után, és a teljes hosszúság maximum 10 méter lehet.



## Polski

Łączyć szeregowo maksymalnie 10 gniazdek jedno za drugim. Nie przekraczać łącznej długości 10 metrów.

## Eesti

Järjestikku tohib ühendada kuni 10 väljundit kogupikkusega kuni 10 meetrit.

## Latviešu

Savienojiet maksimāli 10 kontaktligzdas vienu pēc otras un ne vairāk kā 10 metrus kopumā.

## Lietuvių

Paeiliui vieną po kito sujunkite daugiausia 10 kištukinių lizdų, bendras ilgis gali būti daugiausia 10 metrų.

## Português

Conecte a um máximo de 10 tomadas após cada uma em sequência e num máximo de 10 metros de comprimento total.

## Româna

Conectați cel mult 10 prize una după alta în secvență și cu lungimea totală de cel mult 10 metri.

## Slovensky

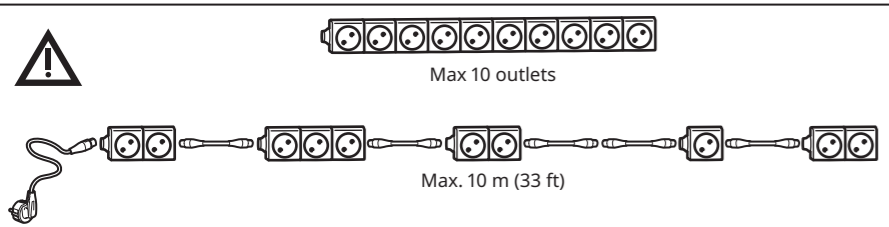
Pripojte maximálne 10 predajní po sebe v poradí a maximálne 10 metrov v celkovej dĺžke.

## Български

Свържете най-много 10 контакта последователно един след друг с максимална обща дължина 10 метра.

## Hrvatski

Spojite maksimalno 10 utičnica jednu nakon druge u slijedu i na maksimalno 10 metara ukupne duljine.



**Ελληνικά**

Συνδέστε 10 πρίζες το πολύ τη μία μετά την άλλη σε ακολουθία και 10 μέτρα το πολύ σε συνολικό μήκος.

**Русский**

Допускается последовательное подключение максимум 10 розеток с максимальной общей длиной 10 метров.

**Українська**

• Підключайте максимум 10 розеток послідовно й максимум 10 метрів у довжину.

**Türkçe**

En fazla 10 çıkışı sırayla birbirinin ardına ve toplam uzunluk en fazla 10 metre olacak şekilde birbirine bağlayın.

**ي ب ع ر**

• ی ص ق ا د ح ب ل ص  
ج ر خ م د ع ب ن م ا ج ر خ م ج ر ا خ م  
ل س ل س ت ل ا ب  
ل و ط ك ر ا ت م ا 10 ی ص ق ا د ح ب و  
ی ل ا م ج ا

**Srpski**

Povežite najviše 10 utičnica jednu za drugom u nizu u dužini od najviše 10 metara.

**Slovenščina**

Povežite največ 10 vtičnic eno za drugo in največ 10 metrov v skupni dolžini.

