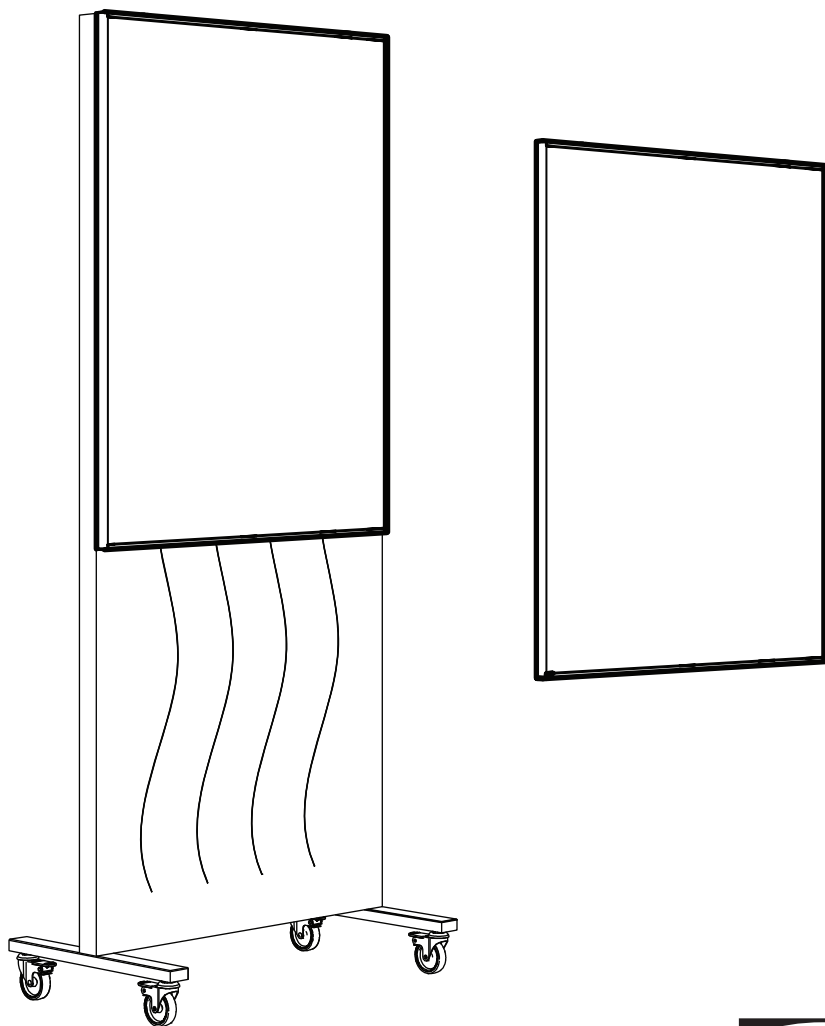


MITTZON



Design and Quality
IKEA of Sweden



English

IMPORTANT!

Wall mounting should be carried out by a qualified person, due to the fact that wrong wall mounting can lead to that the furniture/object topples or falls resulting in personal injury or damage.

NOTE! Screws or fittings to fix the furniture/object to the wall/ceiling are not included, as wall materials vary. Choose screws and fittings that are specially suited to the material in your wall/ceiling and have sufficient holding power. If you are uncertain, contact your local specialised retailer.

Deutsch

WICHTIG

Die Wandmontage muss von einer fachkundigen Person durchgeführt werden, da fehlerhafte Montage zum Kippen/Umfallen des Möbels und zu Schäden oder Unfällen führen kann. ACHTUNG! Da es viele verschiedene Wandmaterialien gibt, sind Schrauben für die Befestigung nicht beige packt. Bitte darauf achten, dass die verwendeten Schrauben/Befestigungsbeschläge für die Wand/Decke geeignet sein müssen, in der sie angebracht werden sollen, und dass sie die entsprechende Tragkraft haben. Gfs. sollte man sich beim Eisenwarenfachhandel nach geeignetem Befestigungsmaterial erkundigen.

Français

IMPORTANT!

Le montage doit être effectué par une personne compétente. Un montage mal effectué peut provoquer la chute du meuble/de l'objet et blesser quelqu'un. ATTENTION ! Les vis et ferrures pour fixer le meuble/l'objet au mur ou au plafond ne sont pas incluses. Adaptez les vis et ferrures au matériau du mur/plafond et au poids de l'objet. En cas de doute, demandez conseil à un vendeur spécialisé.

Nederlands

BELANGRIJK!

De wandmontage dient te worden uitgevoerd door een kundig iemand, aangezien foutieve montage ertoe kan leiden dat het meubel/voorwerp kantelt of valt en iets of iemand letsel resp. schade toebrengt. N.B.! Excl. schroeven of bevestigingsbeslag om het meubel/voorwerp mee vast te zetten, aangezien er veel verschillende wandmaterialen bestaan. Denk eraan dat de schroeven of het bevestigingsbeslag dat je kiest bestemd is voor het materiaal van de wand/het plafond waar het in bevestigd wordt en voldoende draagkracht heeft. Neem bij twijfel contact op met de vakhandel.

Dansk

VIGTIGT!

Vægmontering skal udføres af en kyndig person, ved fejlmontering kan møblet/genstanden vælte og forårsage personskade eller ødelægge noget. OBS! Skruer og rawlplugs til vægmontering medfølger ikke. Husk, at de skruer/rawlplugs du vælger, skal passe til væggen/loftet, som du skal montere i, samt have tilstrækkelig bæreevne. Er du usikker så kontakt din lokale faghandel.

Íslenska

MIKILVÆGT!

Húsgagnid/hluturinn getur oltið um koll og valdið meiðslum eða skemmdum ef það er fest á vegg á vitlausan hátt. Því ætti að vanda til samsetningarinnar. ATHUGIÐ! Skráfur eða festingar til að festa húsgagnid/vöruna við vegg fylgja ekki því veggir húsa eru mismunandi. Notið alltaf skráfur eða festingar sem henta efninu í veggjum/loftum heimilisins og hafa nægt burðarþol. Fáid ráð í byggingavöruverslun varðandi hentugur skráfur.



Norsk

VIKTIG!

Veggmontering skal utføres av en kyndig person, da feilmontering kan føre til at møbelet/gjenstanden tipper eller faller og skader noen eller noe. OBS! Skruer eller festebeslag til å feste møbelet/gjenstanden følger ikke med, ettersom det finnes mange ulike veggmaterialer. Husk at skruene eller festebeslagene du velger skal være tilpasset veggen/taket de skal festes i, samt ha tilstrekkelig bærekraft. Om du er usikker, ta kontakt med din lokale faghandel.

Suomi

TÄRKEÄÄ!

Seinäkiinnitys on parasta antaa asiantuntevan henkilön hoidettavaksi, koska väärin kiinnitetyt kalusteet/esineet voivat pudota ja aiheuttaa henkilö- tai esinevahinkoja. HUOM! Pakkaukseen ei yleensä sisälly ruuveja tai kiinnitystarvikkeita, koska erilaiset seinämateriaalit edellyttävät erilaisia kiinnitystarvikkeita. Varmista, että valitsemasi ruuvit ja kiinnitystarvikkeet soveltuvat kyseiselle seinä-/kattomateriaalille ja kestävät riittävän suurta painoa. Jos olet epävarma, ota yhteyttä paikalliseen asiantuntijaan.

Svenska

VIKTIGT!

Väggmontering skall utföras av kunnig person, då felmontering kan leda till att möbeln/föremålet tippar eller faller och skadar någon eller något. OBS! Skruvar eller fästbeslag att fästa möbeln/föremålet medföljer ej, eftersom det finns många olika väggmaterial. Tänk på att skruvarna eller fästbeslagen du väljer ska vara avsedda för väggen/taket de ska fästa i, samt ha tillräcklig bärkraft. Är du osäker kontakta din lokala fackhandel.

Česky

DŮLEŽITÉ!

Výrobek by měla ke stěně připevnit kvalifikovaná osoba, neboť nesprávné připevnění může způsobit nestabilitu nebo pád výrobku, což by mohlo vést k úrazu nebo k jiným škodám. UPOZORNĚNÍ! Šrouby a kování k připevnění výrobku ke stěně či stropu nejsou součástí balení, protože způsob upevnění se liší podle stěnového materiálu. Vyberte si takové šrouby a kování, které se hodí pro vaši stěnu či strop a mají dostatečnou nosnost. Nevěte-li si rady, obraťte se na odborníka.

Español

¡IMPORTANTE!

Recomendamos que sea una persona especializada quien realice el montaje en la pared, ya que un montaje erróneo puede tener como consecuencia que el mueble/artículo se caiga, dañando a personas o cosas. ¡ADVERTENCIA! Los tornillos o herrajes de sujeción para este mueble/artículo no se incluyen, ya que existen muchas clases de materiales de pared. Recuerda que los tornillos o herrajes elegidos deben ser los adecuados para la pared/el techo donde se vayan a instalar. Además deben ser lo suficientemente fuertes. Ante cualquier duda, ponte en contacto con un especialista.

Italiano

IMPORTANTE!

Il montaggio alla parete deve essere effettuato da una persona qualificata. Se non viene eseguito correttamente, il mobile/l'oggetto può ribaltarsi o cadere, danneggiando persone o cose. N.B. Le viti e gli accessori per fissare il mobile/l'oggetto alla parete/al soffitto non sono inclusi perché i materiali delle pareti variano. Scegli viti e accessori di fissaggio che siano adatti al materiale della parete/del soffitto in questione e che abbiano una tenuta sufficiente. Se hai dei dubbi, rivolgiti a un rivenditore locale specializzato.



Magyar

FONTOS!

A fal szerelést képzett szakembernek kell elvégeznie, mivel a helytelen felszerelés következtében a bútor/ tárgy felborul illetve leesik, személyi sérülést okozva ezzel. MEGJEGYZÉS! A bútor/ tárgy falhoz/ mennyezethez való rögzítéséhez szükséges csavarokat és egyéb szerelvényeket nem tartalmazza, mivel a falak anyaga lakásonként eltérő. Válassz olyan csavarokat és tipliket, melyek anyaga és teherbíró képessége a leginkább megfelel az otthonodban található fal/ mennyezet anyagának. Amennyiben bizonytalan vagy, fordulj az áruházi személyzethez.

Polski

WAŻNE!

Mocowanie do ścian, w przypadku niewłaściwego wykonywania czynności, może prowadzić do wypadku, dlatego powinno być wykonywane przez wykwalifikowane osoby. UWAGA! Śruby do mocowań nie są dołączone do zestawu. Należy je dobrać biorąc pod uwagę ich wytrzymałość oraz materiał z jakiego wykonano ściany. Jeśli masz jakiegokolwiek wątpliwości, zasięgnij porady u sprzedawców.

Eesti

OLULINE!

Toote peaks seinale kinnitama kvalifitseeritud isik, valepaigaldus võib põhjustada mööbli/eseme ümberkukkumise ja tõsised vigastused ning varakahju. TÄHELEPANU! Kinnitusvahendeid pole lisatud, kuna lae-/seinamaterjalid on erinevad. Valige sobivad kinnitusvahendid. Kui te pole kindel, milliseid kinnitusvahendid sobivad teie lae- või seinamaterjaliga, tagades piisava kandevõime, võtke ühendust kohaliku spetsialiseeritud kauplusega.

Latviešu

SVARĪGI!

Montāža pie sienas jāveic pieredzējušai personai, jo nepareizas montāžas gadījumā mēbeles/ priekšmeti var izjukt vai nokrist, tādējādi izraisot traumas vai preces bojājumus. SVARĪGI! Skrūves un stiprinājumi mēbeļu piestiprināšanai pie sienas/griestiem nav iekļautas komplektā, jo tie jāizvēlas atkarībā no konkrētā sienu/griestu materiāla. Izvēlieties skrūves un stiprinājumu, kas ir piemēroti konkrētajam sienu/griestu materiālam un spēj izturēt tiem paredzēto slodzi. Šaubu gadījumā konsultējieties ar speciālistu.

Lietuvių

SVARBU!

Tvirtinti prie sienos turi kvalifikuotas asmuo, nes netinkamai atlikus šiuos darbus, baldai/ konstrukcijos gali kristi ar virsti ir sužaloti. DĖMESIO! Tvirtinimo prie sienų/lubų varžtai ar tvirtinimo detalės nepridedami, nes apdailos medžiagos gali skirtis. Rinkitės juos pagal sienų/lubų apdailos medžiagas ir atitinkamą laikomąją galią. Jei abejojate, kreipkitės į vietos specializuotus parduvejus.

Portugues

IMPORTANTE!

A fixação de uma estrutura à parede deve ser feita por pessoal qualificado, já que a montagem deficiente pode dar origem a estragos ou ferimentos em caso do móvel/objecto tombar ou cair. ATENÇÃO! Os acessórios de fixação da estrutura à parede ou tecto não estão incluídos, já que os materiais usados nas paredes são diversificados. Escolha os acessórios de fixação adequados ao tipo de material da parede ou do tecto e assegure-se de que fica com grande capacidade de suporte. Se não tiver a certeza, contacte o seu vendedor especializado mais próximo.



Româna

IMPORTANT!

Montarea pe perete trebuie făcută de o persoană calificată, pentru că o montare necorespunzătoare poate face ca mobila/obiectul să se rostogolească sau să cadă, ducând la producerea de accidente. ATENȚIE! Șuruburile sau accesoriile pentru fixarea mobilei/obiectului pe perete nu sunt incluse, pentru că materialul peretelui poate varia. Alege șuruburi și accesorii adecvate materialului din perete/plafonul tău și care au suficientă putere de susținere. Dacă ai nelămuriri, contactează retailer-ul tău local specializat.

Slovensky

Dôležité upozornenie!

Výrobok by mala na stenu upevniť kvalifikovaná osoba, zlé upevnenie môže spôsobiť nestabilitu alebo pád objektu, čo môže viesť k zraneniam alebo iným škodám. UPOZORNENIE! Skrutky a kovania na upevnenie nábytku/objektu na stenu/strop nie sú súčasťou balenia, lebo stenové materiály môžu byť rôzne. Vyberte skrutky a kovania vhodné pre váš stenový materiál a s dostatočnou nosnosťou. Ak máte pochybnosti, kontaktujte odborného predajcu.

Български

ВАЖНО!

Монтирането на стената трябва да се извършва от специалист, тъй като неправилното монтиране може да доведе до преобръщане или падане на продукта и да причини наранявания или повреди. ВНИМАНИЕ! Винтовете и фитингите за закрепване на продукта за стената/тавана не са включени, тъй като стените са направени от различни материали. Изберете винтове и фитинги, които са подходящи за материала на вашата стена/таван и могат да издържат достатъчно тегло. Ако се затруднявате, свържете се с най-близкия специализиран магазин.

Hrvatski

VAŽNO!

Montirati na zid treba kvalificirana osoba jer pogrešna montaža na zid može dovesti do prevrtanja ili pada namještaja/predmeta i može izazvati ozljede i štetu. NAPOMENA! Vijci i okovi za pričvršćivanje namještaja/predmeta na zid/strop nisu priloženi. Uvijek odaberite vijke koji odgovaraju vrsti zida/stropa i koji imaju dovoljnu nosivost. Ako niste sigurni, kontaktirajte svoju lokalnu specijaliziranu prodavaonicu alata.

Ελληνικά

ΣΗΜΑΝΤΙΚΟ!

Η τοποθέτηση στον τοίχο θα πρέπει να πραγματοποιείται από ένα ειδικευμένο άτομο, δεδομένου ότι η μη σωστή στήριξη μπορεί να οδηγήσει το επίπλο/αντικείμενο να αναποδογυρίσει ή να πέσει και να προκαλέσει τραυματισμό ή ζημιά. ΣΗΜΕΙΩΣΗ! Οι βίδες ή τα εξαρτήματα για την στερέωση του επίπλου/αντικειμένου στον τοίχο/ταβάνι δεν περιλαμβάνονται, δεδομένου ότι τα υλικά τοίχου διαφέρουν. Επιλέξτε βίδες και εξαρτήματα, τα οποία να είναι τα κατάλληλα για το υλικό του τοίχου/ταβανιού σας και τα οποία να έχουν αρκετή δυνατότητα στήριξης βάρους. Εάν δεν είστε σίγουροι, ελάτε σε επαφή με το ειδικό κατάστημα της περιοχής σας.

Русский

ВАЖНО!

Установка на стену должна производиться специалистом, так как неправильная сборка может привести к опрокидыванию мебели/предметов, что может повлечь за собой ущерб или телесные повреждения. ВНИМАНИЕ! Шурупы или крепления для фиксации мебели/предметов на стене/потолке не прилагаются. Выбирайте шурупы и крепления, которые подходят к материалу Ваших стен/потолков и которые обладают достаточной несущей



способностью. В случае каких-либо сомнений обратитесь в местный специализированный магазин.

Українська

ВАЖЛИВО!

Встановлення на стіну має виконувати фахівець, оскільки неправильне збирання може призвести до перекидання меблів/предметів і спричинити шкоду або травми. УВАГА! Шурупи або кріплення для фіксації меблів/предметів до стіни/стелі не додаються. Вибирайте шурупи/кріплення, що відповідають матеріалу стін/стелі і мають необхідну несучу здатність. Якщо у вас є сумніви, зверніться до найближчого спеціалізованого магазину.

Srpski

VAŽNO!

Postavljanje na zid treba poveriti kvalifikovanoj osobi jer se pogrešno postavljen nameštaj/predmet može prevrnuti ili pasti te izazvati ozledu ili štetu. VAŽNO! Zavrtnji ili spone za pričvršćivanje nameštaja/predmeta za zid/tavanicu ne dobijaju se uz proizvod jer se materijali od kojih su zidovi razlikuju. Izaberite zavrtnje i spone koji naročito odgovaraju vrsti materijala od kojeg je zid/tavanica i koji imaju dovoljnu snagu. Ako si u nedoumici, raspitaj u specijalizovanoj radnji.

Slovenščina

POMEMBNO!

Montažna dela lahko izvaja le za to usposobljena oseba, saj se lahko napačno nameščeno pohištvo/predmet vrne in pri tem poškoduje ljudi ali predmete. POZOR! Vijaki ali okovje za montažo pohištva/predmeta na steno/strop niso priloženi, saj se zidni materiali razlikujejo. Izberite takšne vijake in okovje, ki ustrezajo materialu vaše stene in imajo zadostno nosilno moč. Če niste prepričani, se posvetujte z najbližjim specializiranim prodajalcem.

Türkçe

ÖNEMLİ!

Duvar montajı yetkili bir kişi tarafından yapılmalıdır. Yanlış duvar montajı mobilyanın/ nesnenin devrilmesine veya düşmesine yol açır yaralanma veya zarara neden olabilir. NOT! Duvar yapı materyalleri değişiklik gösterebileceğinden mobilyayı/nesneyi duvara/tavana monte etmek için gerekli vida veya bağlantı parçaları dahil değildir. Duvar/tavan yapı malzemenize uygun ve yeterli kaldırma gücüne sahip vida ve bağlantı parçalarını seçin. Emin değilseniz, ilgili araç-gereçleri satan dükkanlara başvurunuz.

中文

注意事項!

將產品安裝在牆上應由專業人員進行，錯誤的安裝會使家具/物品傾覆或掉落，導致人員受傷或物品損壞。注意！由於牆體材料各不相同，用來將家具/物品安裝在牆上的螺絲或固定件不與家具/物品一起提供。請選擇專門適合您的牆壁/天花板材料的螺絲或固定件。如果不確定的話，請與當地螺絲/固定件專賣店聯繫。

繁中

重要資訊!

須由專業人員安裝上牆。錯誤的安裝方式，可能導致家具傾倒或掉落，造成人員的損傷。注意！因牆面材質不同，將家具固定在牆面和天花板的螺絲或配件需另購。請使用適合牆面和天花板材質的螺絲和配件。若有任何疑問，請洽詢IKEA服務人員。

한국어

중요!

벽에 설치를 잘못해서 가구/물건이 넘어지거나 떨어지면 부상 또는 피해가 발생할 수 있으니 벽 설치는 전문가가 해야합니다. 주의! 벽마다 소재가 다를 수 있어 벽/천장에 가구/물건을 고정하는 나사 등은 제품에 포함되어 있지 않습니다. 벽/천장 재질에 적합하고 충분한 고정력을 가진 나사와 고정 장치를 선택하세요. 필요시 전문가에게 문의해 주세요.



日本語

重要！

壁への取り付けは説明書をよくお読みになり、指示を正しく理解して取り付けられる方が行ってください。指示通りの取り付けがされていない場合には、家具などの転倒や落下によりケガや破損につながる危険があります。注意！壁や天井の材質により使用できるネジや固定具の種類が異なるため、専用の取り付けネジは含まれていません。壁や天井の材質に合わせ、十分強度を維持できるネジや固定具を使用してください。ご不明な点がございましたら、お近くの専門店にご相談ください。

Bahasa Indonesia

PENTING!

Pemasangan pada dinding harus dilakukan oleh orang yang berpengalaman, pemasangan tidak benar dapat menyebabkan perabot/objek roboh atau jatuh dan mengakibatkan cedera ataupun kerusakan. CATATAN! Karena bahan dinding yang berbeda, sekrup untuk pemasangan perabot/objek pada dinding/plafon tidak disertakan. Pilihlah sekrup atau kelengkapan yang sesuai dengan bahan dinding/plafon Anda dan cukup mampu untuk menahan beban. Bila Anda ragu, hubungi toko spesialis di tempat Anda.

Bahasa Malaysia

PENTING!

Pemasangan pada dinding perlu dilakukan oleh orang yang berkelayakan kerana pemasangan yang salah boleh menyebabkan perabot/objek rebah atau jatuh dan menyebabkan kecederaan peribadi atau kerosakan. NOTA! Skru atau kemasam untuk memasam perabot/objek ke dinding/siling tidak disertakan, kerana bahan binaan dinding adalah berbeza. Pilih skru dan kemasam yang paling sesuai dengan bahan binaan dinding/siling anda dan mempunyai kuasa mengampu bebanan yang cukup. Jika anda tidak pasti, hubungi wakil jualan yang khusus di tempat anda.

عربي

هام!

التثبيت على الجدار يجب أن يتم من قبل شخص راشد، نسبة لحقيقة أن التركيب الخاطيء على الجدار يمكن أن يؤدي إلى سقوط أو انقلاب الأثاث/الشيء مسببا إصابة للأشخاص أو تلف. تنبيه! البراغي و التجهيزات الخاصة بتثبيت الأثاث/الشيء على الجدار / السقف غير مشمولة، حيث أن مواد الجدار تختلف. اختر براغي و تجهيزات تناسب بصورة خاصة للمواد في الجدار/السقف لديك و لديها قوة تثبيت كافية. إذا كنت غير متأكد، اتصل على بائع التجزئة المحلي المتخصص.

ไทย

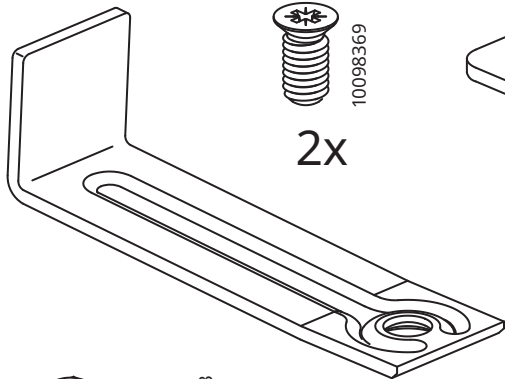
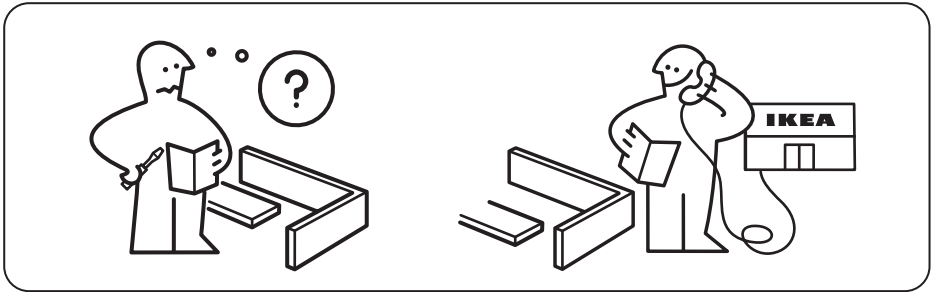
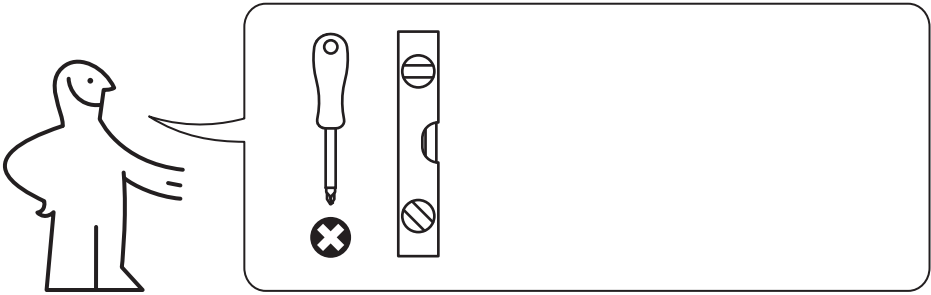
สำคัญ

ควรให้ช่างผู้ชำนาญงานเป็นผู้ยึดเฟอร์นิเจอร์ติดผนังเท่านั้น เพราะการติดตั้งผิดอาจทำให้เฟอร์นิเจอร์ร่วงหล่นลงมา ก่อให้เกิดอันตรายและทรัพย์สินเสียหายได้ หมายเหตุ ตะปูเกลียวสำหรับยึดเฟอร์นิเจอร์เข้ากับผนังหรือเพดานไม่ได้แบบรวมมาในชุดด้วย คุณสามารถเลือกใช้ตะปูเกลียวที่เหมาะสมกับวัสดุผนัง และมีความแข็งแรงสามารถรับน้ำหนักได้มากพอ หากคุณไม่แน่ใจในการเลือกซื้อ สามารถขอรับคำแนะนำจากร้านจำหน่ายใกล้บ้าน

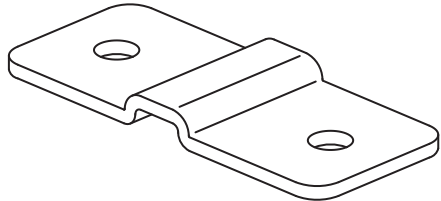
Tiếng Việt

QUAN TRỌNG!

Việc gắn vào tường phải do người có khả năng chuyên môn thực hiện, vì thao tác sai có thể dẫn đến việc sản phẩm nội thất/vật dụng ngã đổ hoặc rơi xuống gây chấn thương hoặc hư hỏng. LƯU Ý! Sản phẩm không bao gồm ốc vít và phụ kiện lắp ráp để cố định sản phẩm nội thất/vật dụng vào tường/trần nhà do mỗi loại tường có chất liệu khác nhau. Luôn chọn loại ốc vít hoặc phụ kiện phù hợp với chất liệu tường nhà bạn và có đủ khả năng chịu lực. Nếu không chắc chắn, hãy liên hệ với đại lý chuyên doanh tại địa phương.



2x



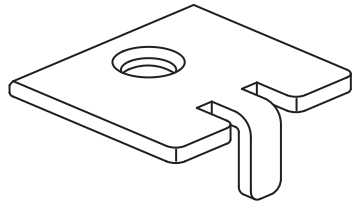
2x



104663

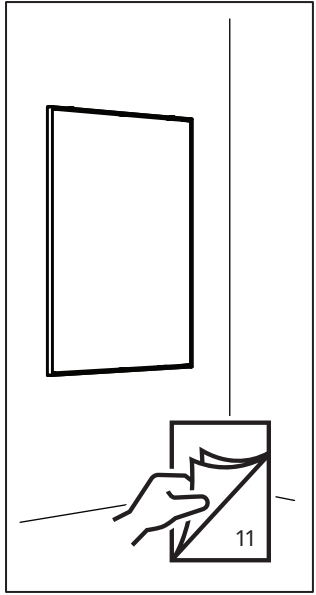
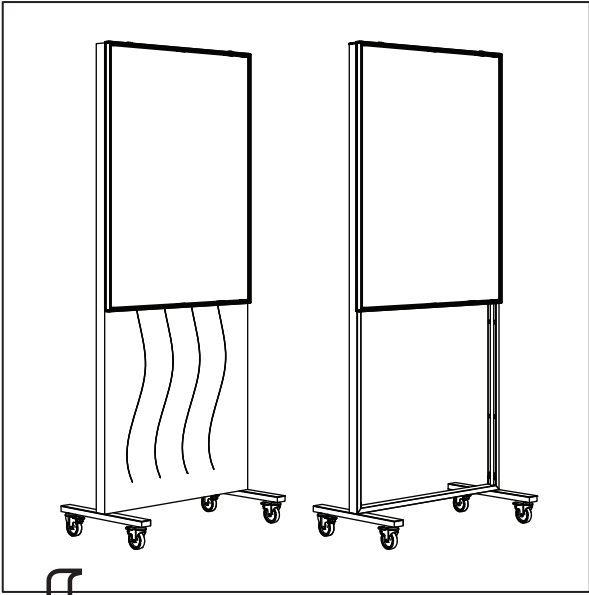
1x

2x

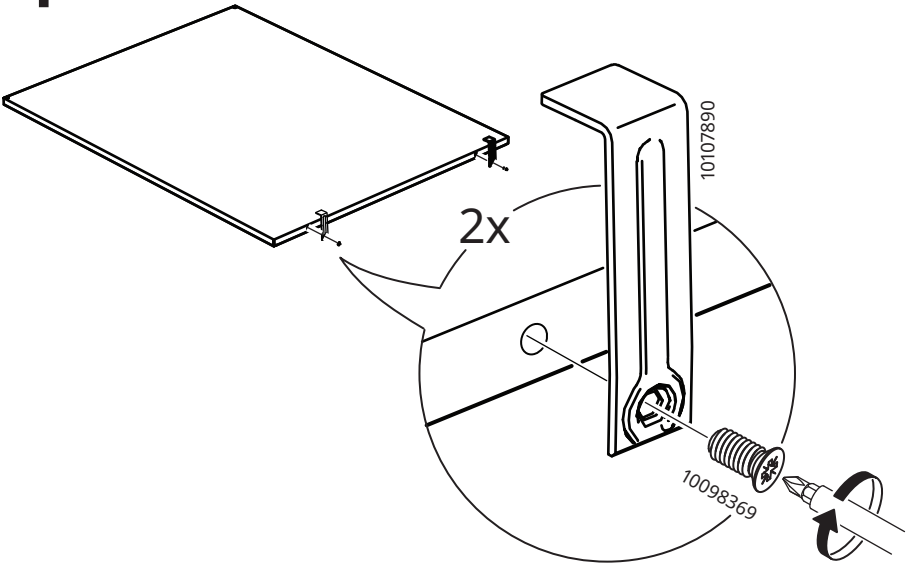


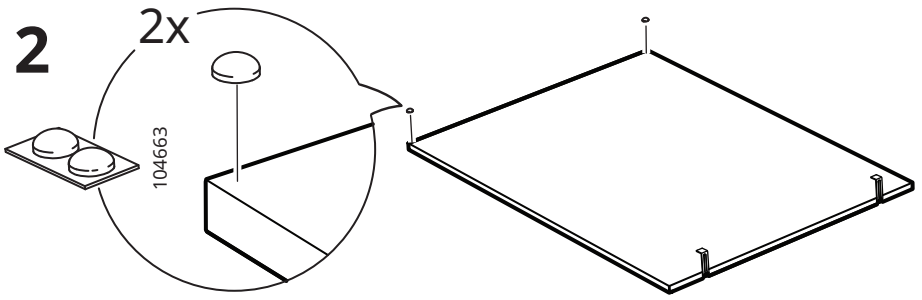
10107912

2x

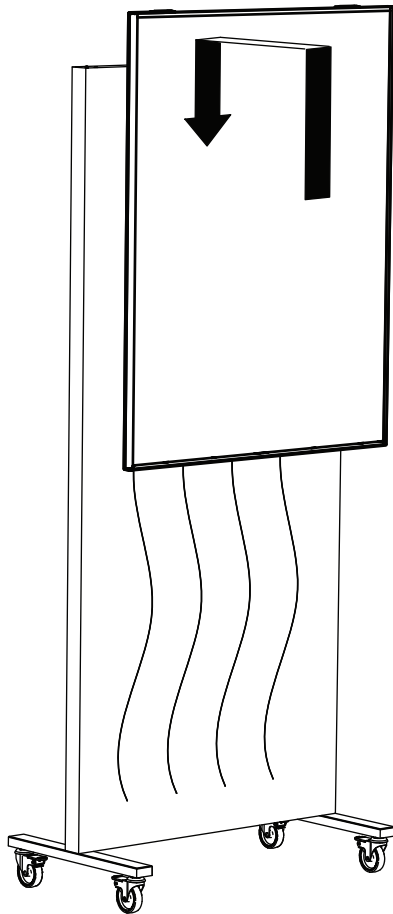


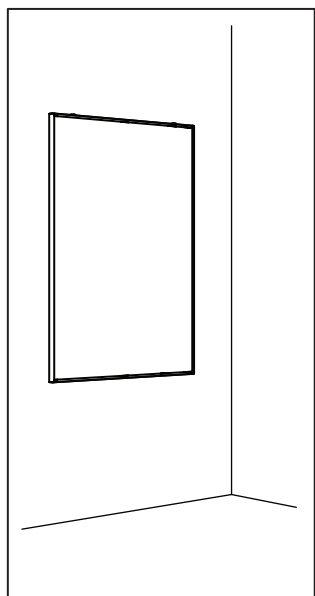
1



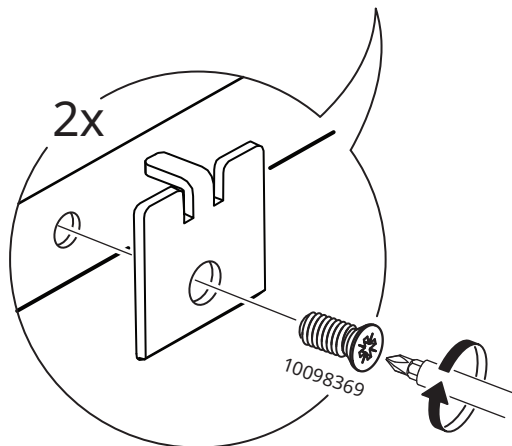
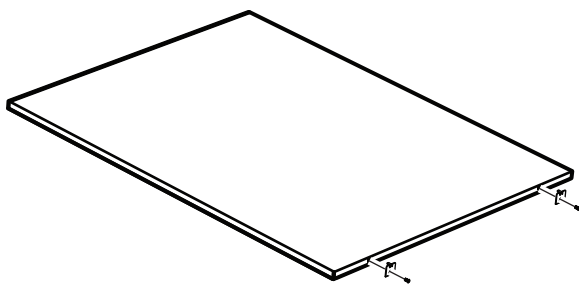


3



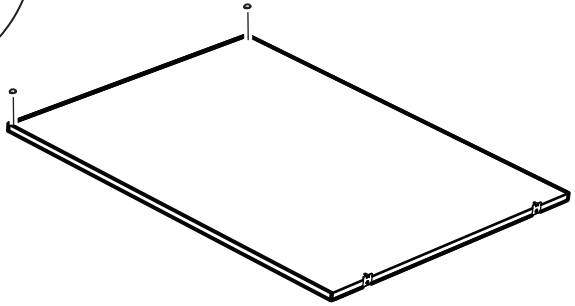
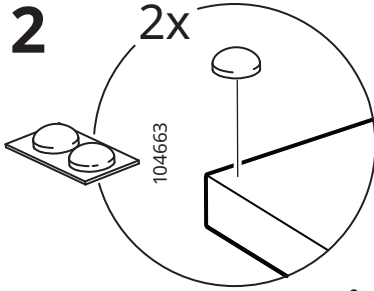


1



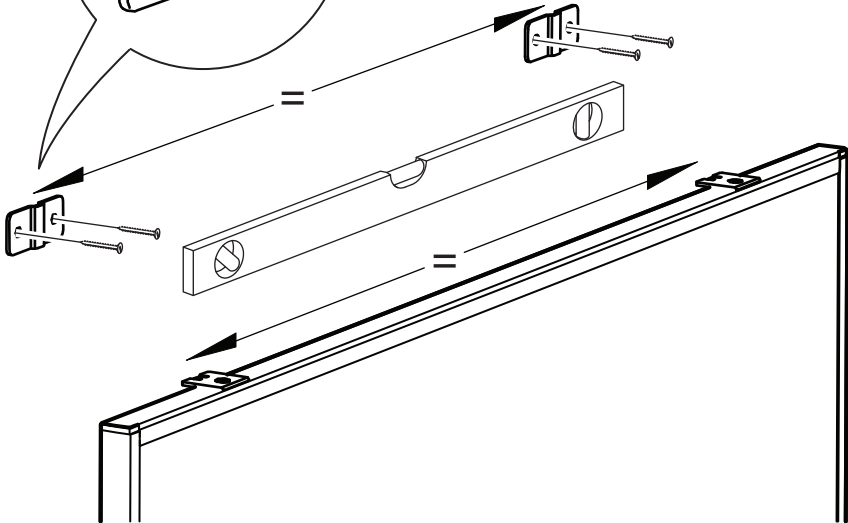
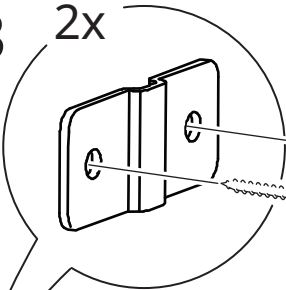
2

2x



3

2x



4

